

STEVE McQUEEN

BULLITT



Skill • Nivel de aptitud
2
Niveau • Nivel de aptitud



BULLITT 1968 MUSTANG GT

1:25 Scale / Escala / Échelle • Ages 10 & Up / Edades 10 y más / À partir de 10 ans

Revell

KIT 4233

85423300200

BULLITT 1968 MUSTANG GT

One of the actor Steve McQueen's most famous films, "Bullitt", features a wild, roller coaster chase scene through the streets of San Francisco, with Steve McQueen driving a sinister looking 1968 Mustang GT. The scene is probably the first major car chase ever used in a major film and every movie car chase that has followed over the years owes allegiance to Steve McQueen for making it happen. Your Revell '68 Bullitt Mustang GT has a opening hood with a detailed V-8 engine, special custom 5-spoke magnesium wheels and authentic factory decals.



Ford Oval and nameplates are registered trademarks owned and licensed by Ford Motor Company. Manufactured by Revell Inc.



* REPEAT SEVERAL TIMES
* A REPETER PLUSIEURS FOIS



* OPTIONAL PARTS
* PIÈCES EN OPTION



* DECAL
* DÉCAL COMANIE



* ALTERNATIVE ASSEMBLY
* ENSEMBLAGE ALTERNATIVE



* CEMENT TOGETHER
* A COLLER



* REMOVE AND THROW AWAY
* A RETIRER ET JETER



* DO NOT CEMENT
* NE PAS COLLER

READ THIS BEFORE YOU BEGIN

- Study the assembly drawings.
- Each plastic part is identified by a number.
- In the assembly drawings, some parts will be marked by a star () to indicate chrome plated plastic.
- For better paint and decal adhesion, wash the plastic parts in a mild detergent solution. Rinse and let air dry.
- Check the fit of each piece before cementing in place.
- Use only cement for polystyrene plastic.
- Scrape plating and paint from areas to be cemented.
- Allow paint to dry thoroughly before handling parts.
- Any unused parts may be discarded.

DECAL APPLICATION INSTRUCTIONS

1. Cut desired decal from sheet.
2. Dip decal in water for a few seconds.
3. Place wet decal on paper towel.
4. Wait until decal is movable on paper backing.
5. Place decal in position on model, face up and slide backing away.
6. Press out air bubbles with a soft damp cloth.
7. Milkyness that may appear is for better decal adhesion and will dry clear. Wipe away any excess adhesive.
8. Do not touch decal until fully dry.
9. Allow the decals 48 hours to dry before applying clear coat.

NOTE: Decals are compatible with setting solutions or solvents.

LIRE CE QUI SUIT AVANT DE COMMENCER

- Etudier les schémas de montage.
- Chaque pièce en plastique est identifiée par un numéro.
- Sur les schémas de montage, certaines pièces sont marquées d'une étoile () pour indiquer qu'elles sont en plastique chromé.
- Pour une meilleure prise de la peinture et des autocollants, laver les pièces en plastique avec une solution détergente peu concentrée. Les rincer et les laisser sécher à l'air.
- Vérifier que chaque pièce s'ajuste bien avant de la coller en place.
- N'utiliser que de la colle pour polystyrène.
- Gratter les parties à coller pour enlever le chrome et la peinture.
- Laisser la peinture bien sécher avant de manipuler les pièces.
- Toute pièce inutilisée peut être jetée.

DIRECTIVES D'APPLICATION DES AUTOCOLLANTS

1. Découper l'autocollant désiré de la feuille.
2. Tremper l'autocollant dans de l'eau pendant quelques secondes.
3. Placer l'autocollant mouillé sur une serviette en papier.
4. Attendez que l'autocollant puisse être déplacé sur son support en papier.
5. Mettre l'autocollant en position sur le modèle face sur le dessus et faire glisser le support pour l'enlever.
6. Appuyer avec un chiffon doux humide pour éliminer les bulles d'air.
7. La substance laiteuse qui peut apparaître est destinée à améliorer l'adhésion de l'autocollant et devient incolore au séchage. Essuyer pour enlever tout excédent d'adhésif.
8. Ne pas toucher l'autocollant tant qu'il n'est pas bien sec.
9. Laisser l'autocollant sécher pendant 48 heures avant d'appliquer une couche transparente.

REMARQUE: Les autocollants sont compatibles avec les solutions de fixation ou les solvants.

This paint guide is provided to complete this kit as shown on the box.

Ce guide de peintures est fourni pour reproduire le modèle réduit qui apparaît sur la boîte.

Gloss Green Metallic	Vert brillant métallisé
Semi Gloss Black	Noir satiné
Gray Metallic	Gris métallisé
Ford Engine Blue	Bleu De Moteur De Ford
Gloss White	Blanc brillant
Aluminum	Aluminum
Silver	Argent
Steel	Acier
Transparent Red	Rouge transparent
Turn Signal Amber	Ambre

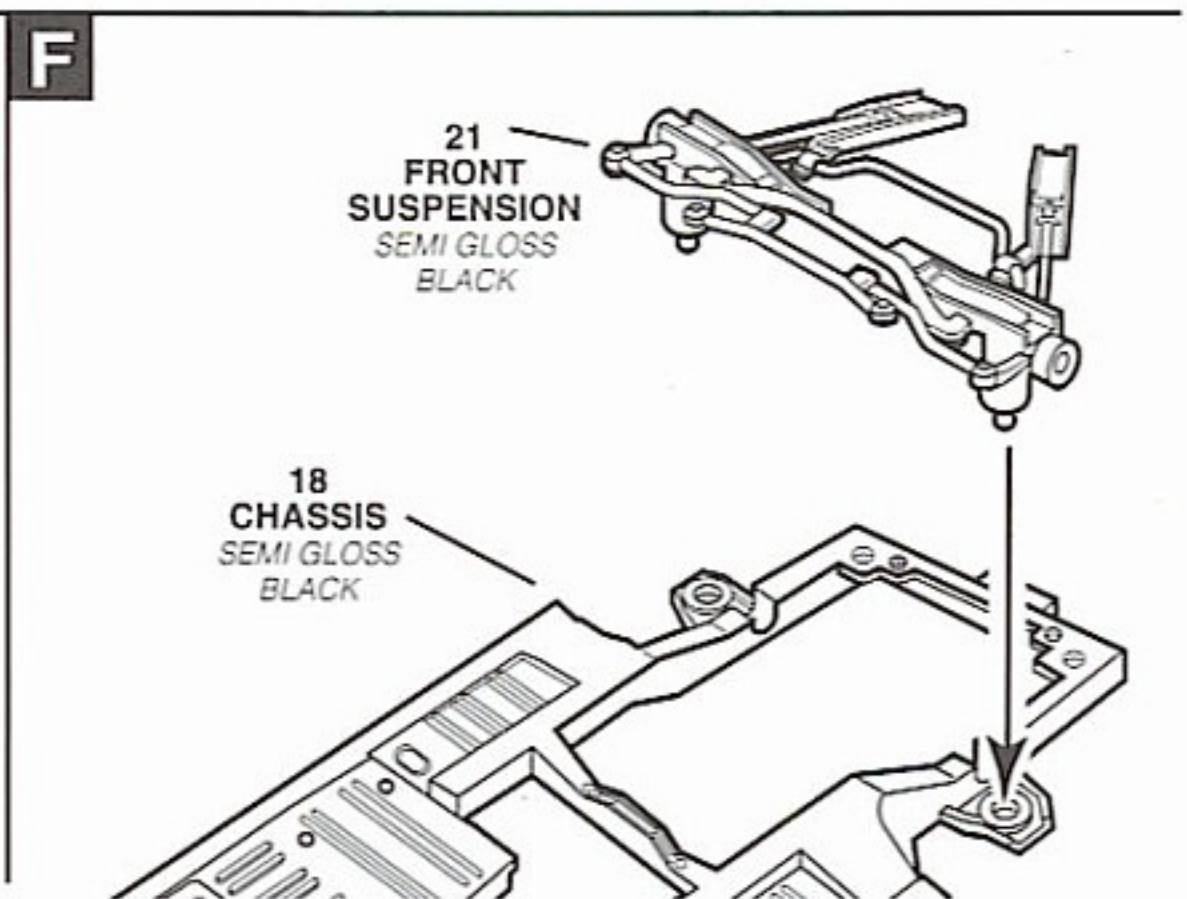
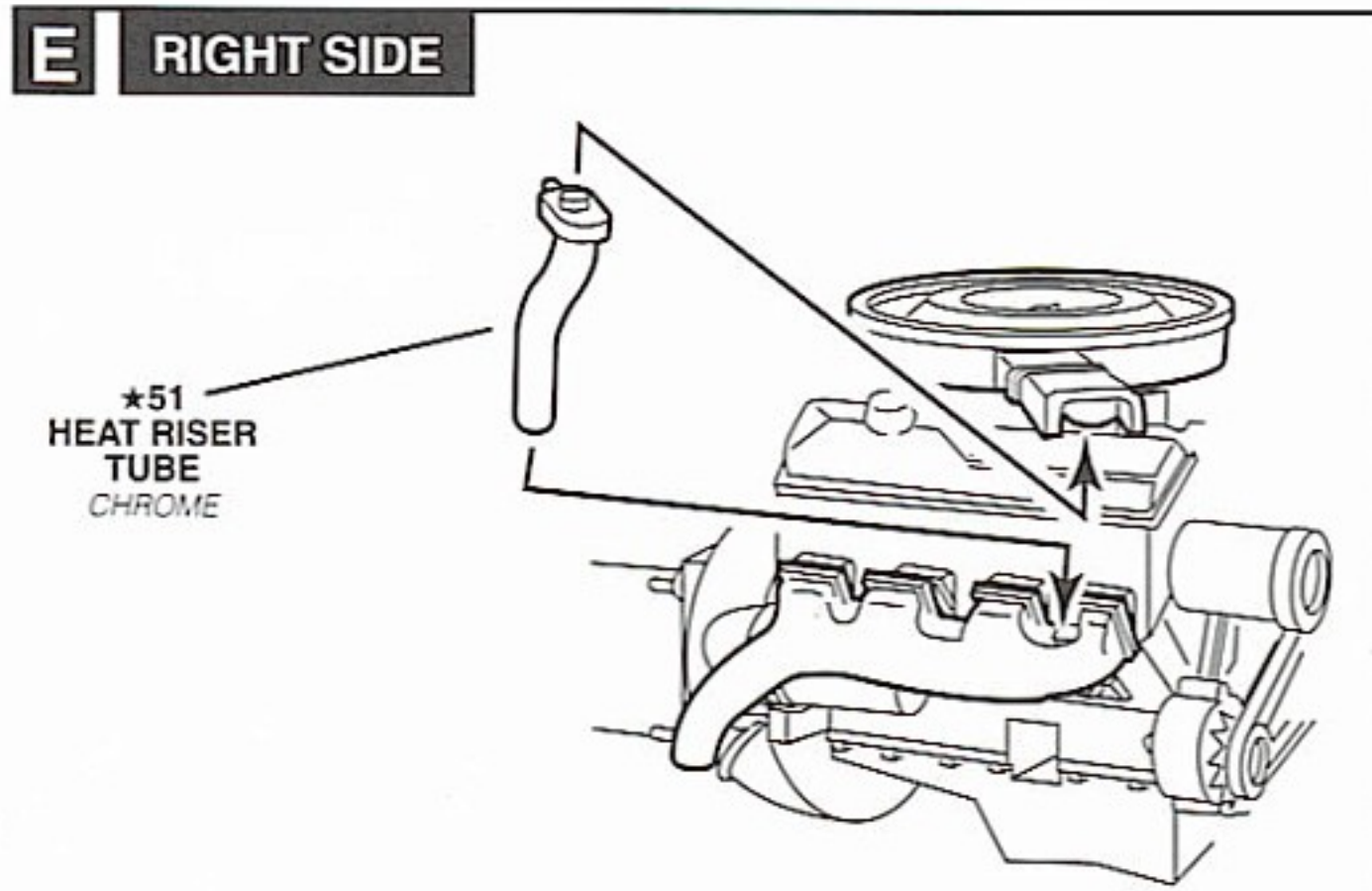
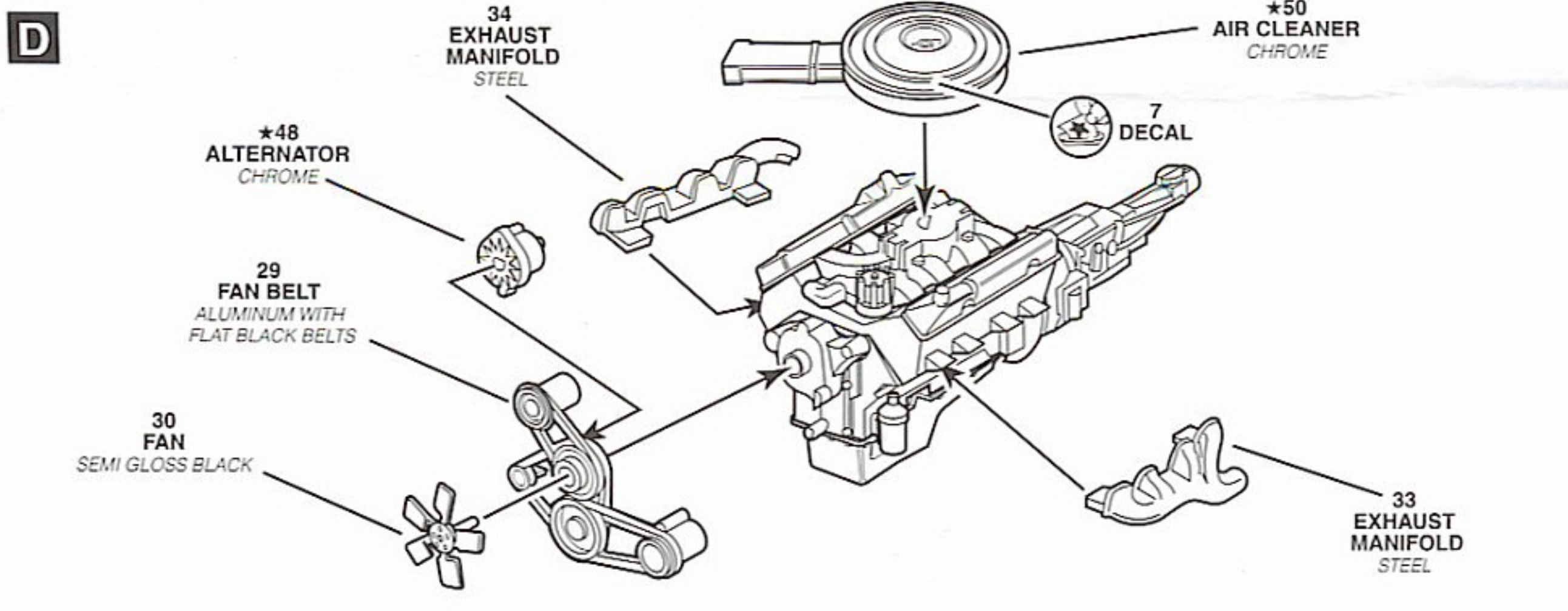
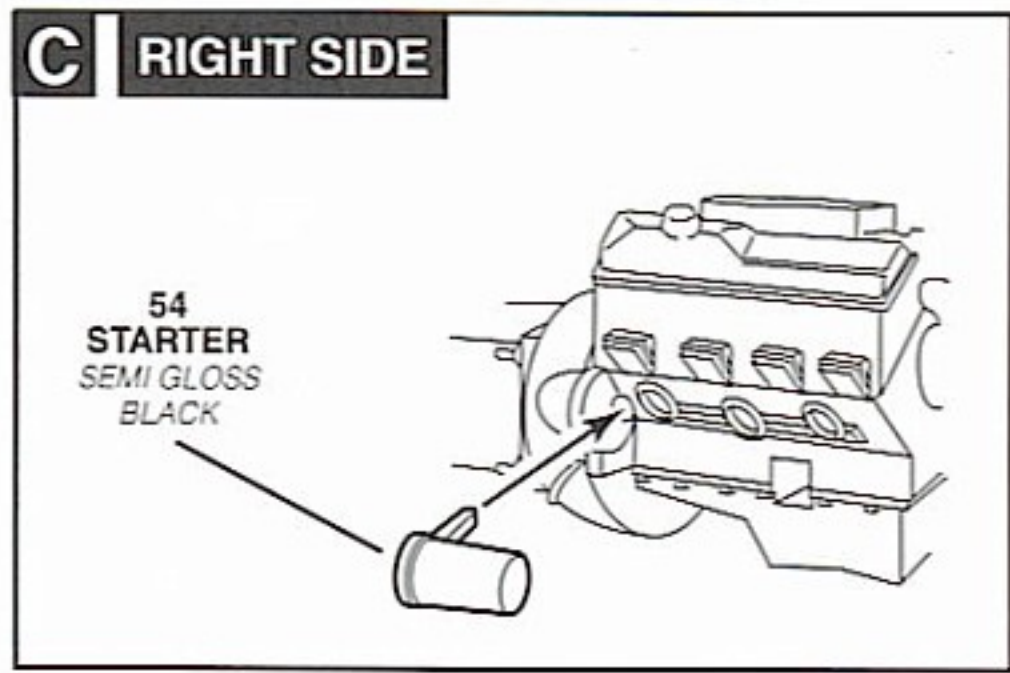
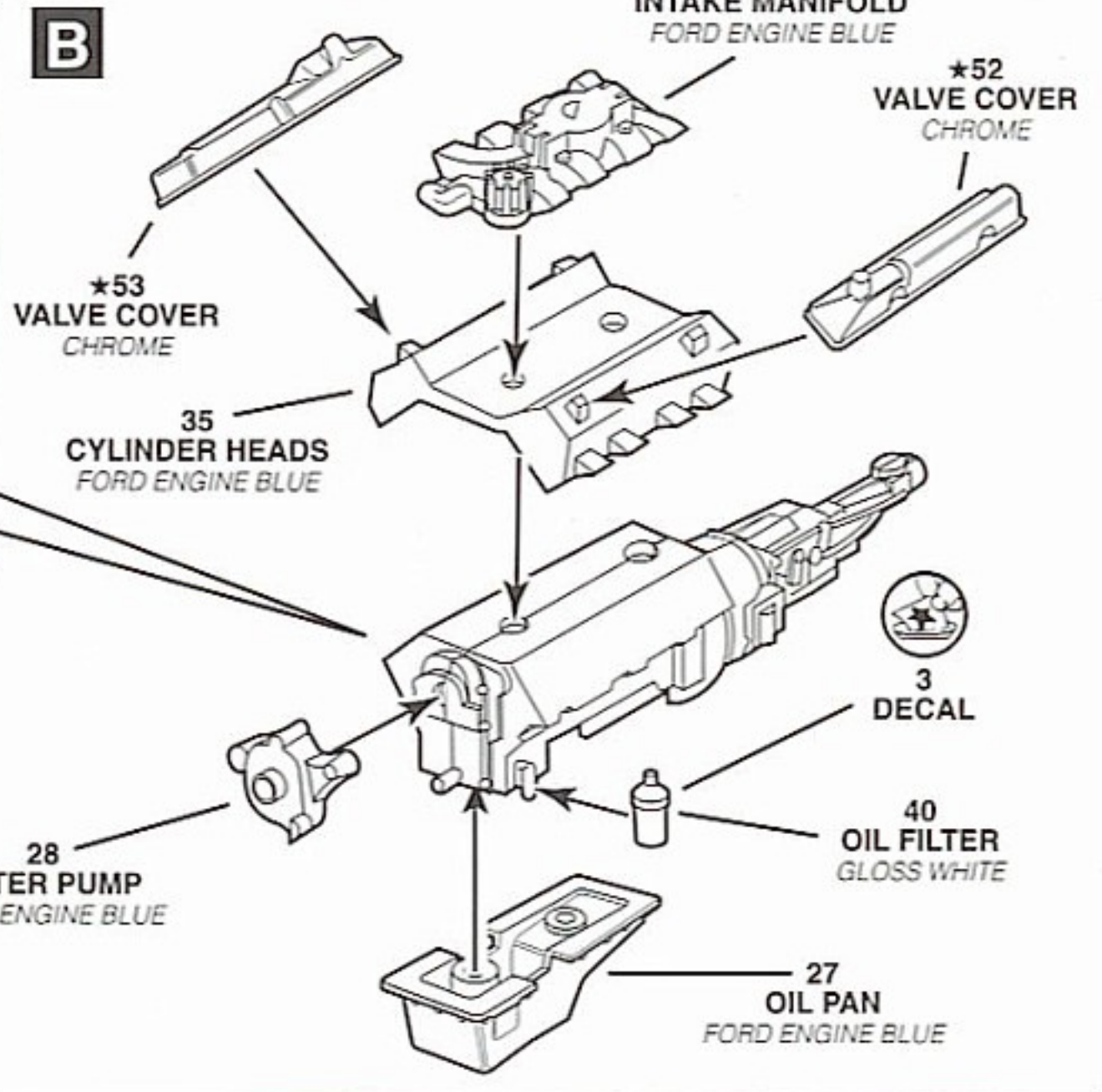
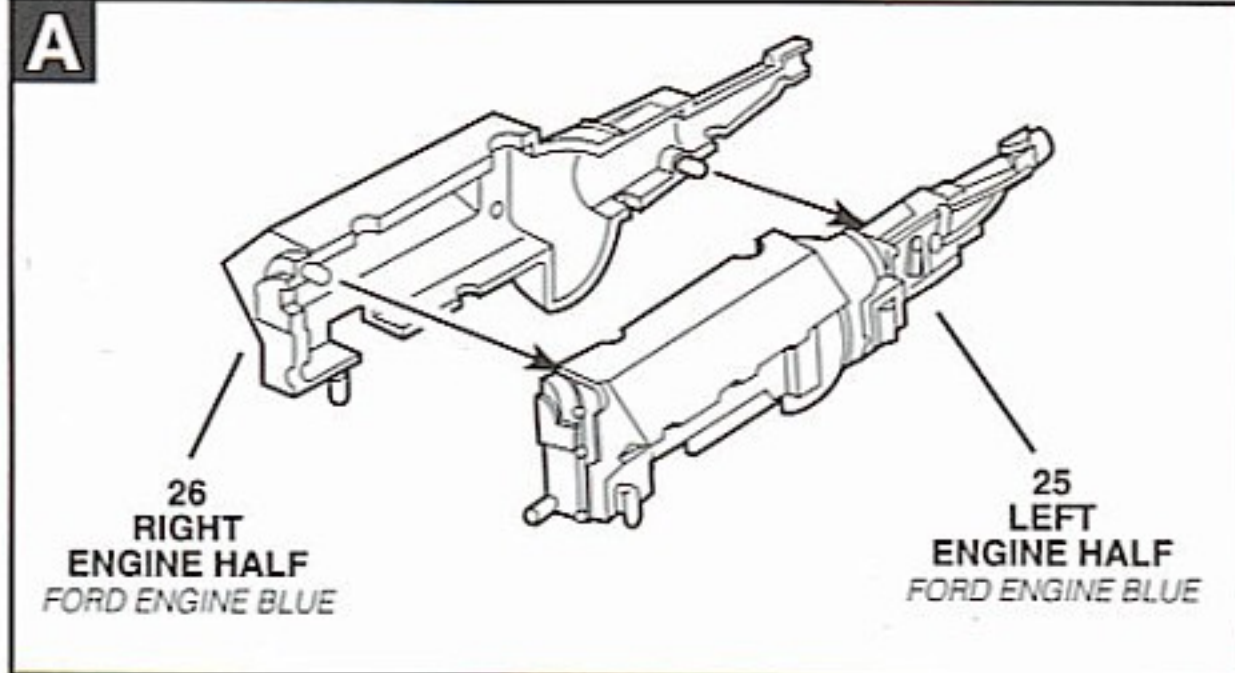
If you have any questions or comments, call our hotline at: **(800) 833-3570** or, please write to:

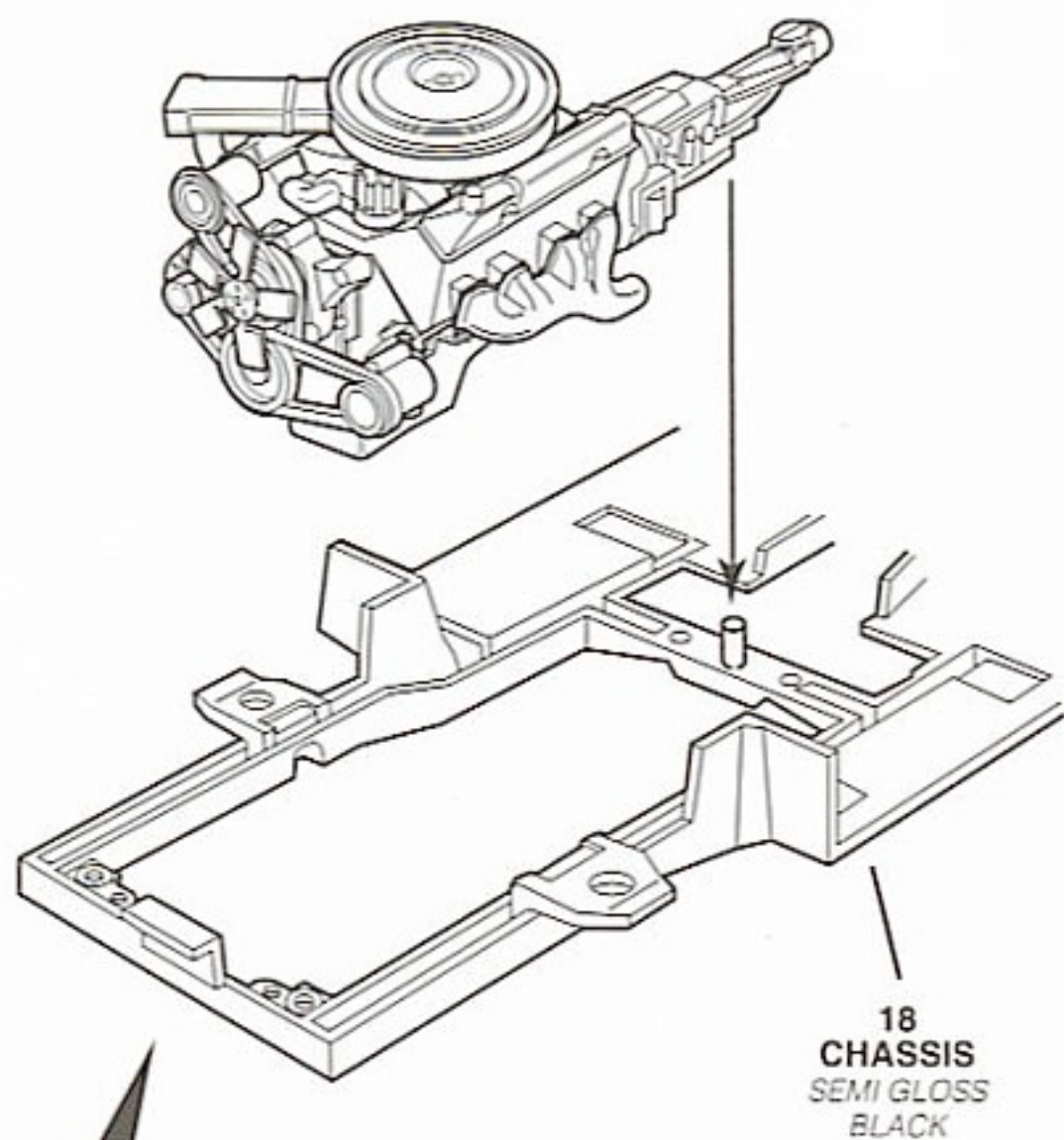
Revell Inc Consumer Service Department, 1850 Howard Street Unit A, Elk Grove Village, Illinois 60007
Be sure to include the plan number (85423300200), part number, description, your return address and phone number.

Visit our website: www.revell.com

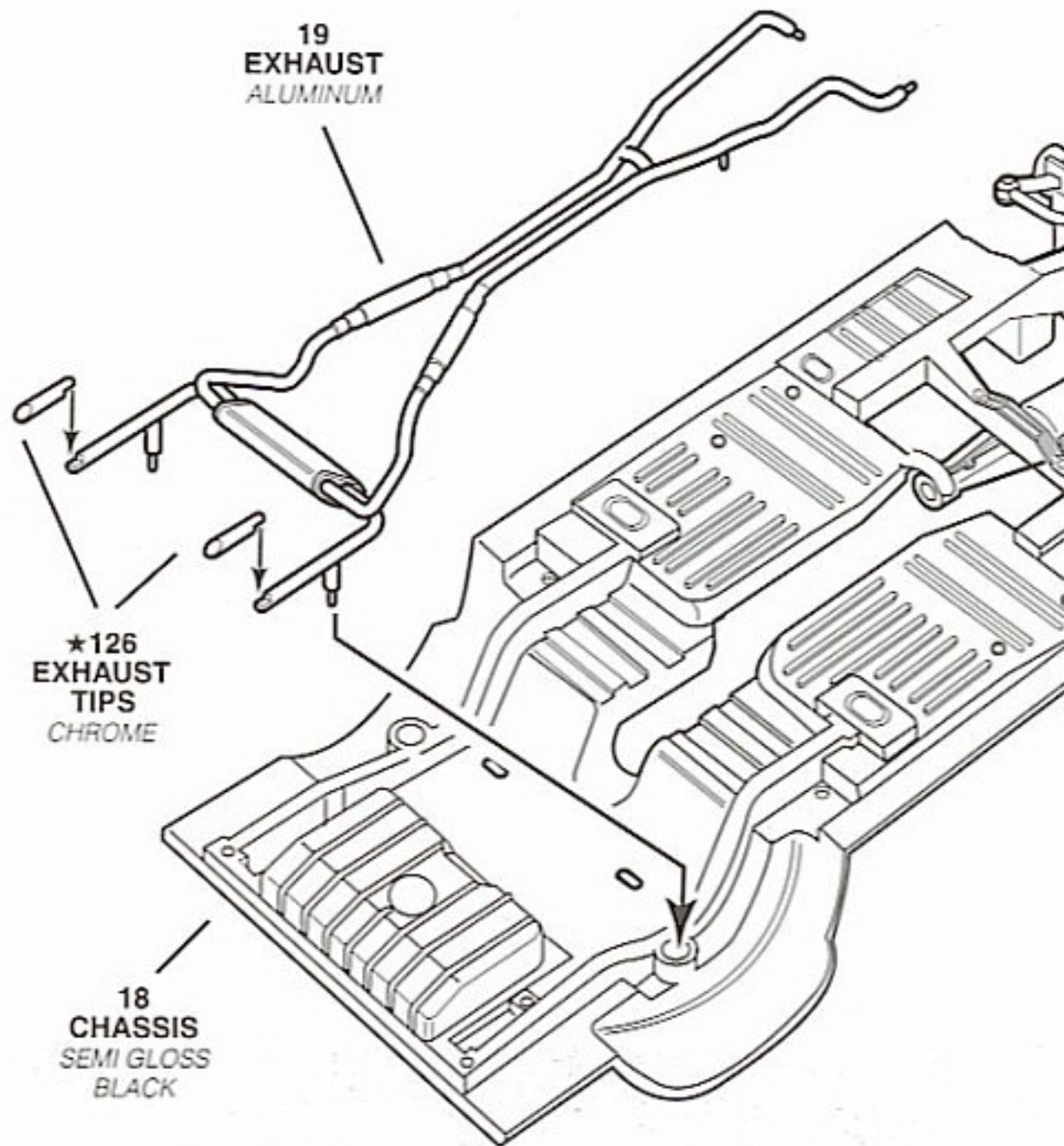
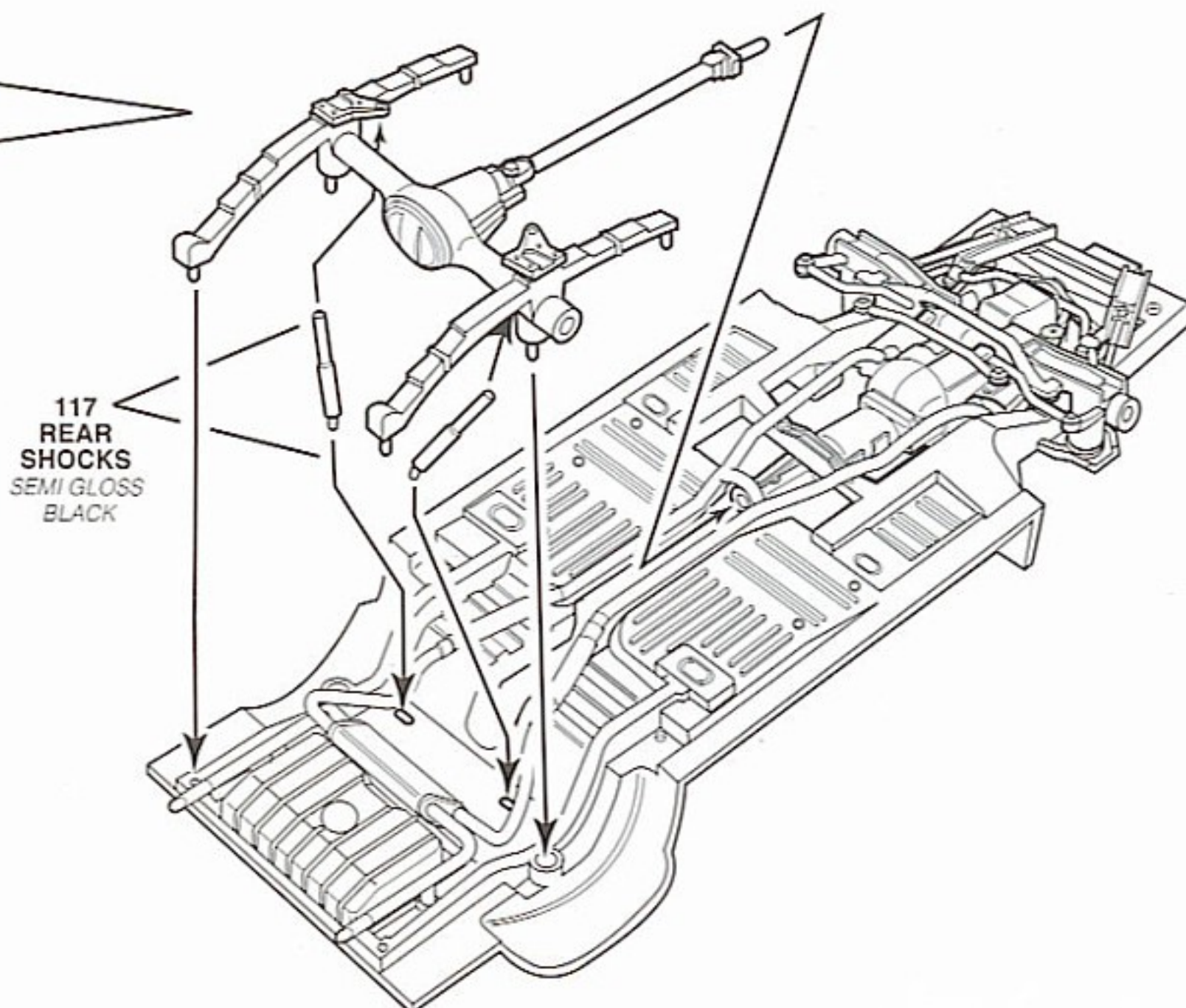
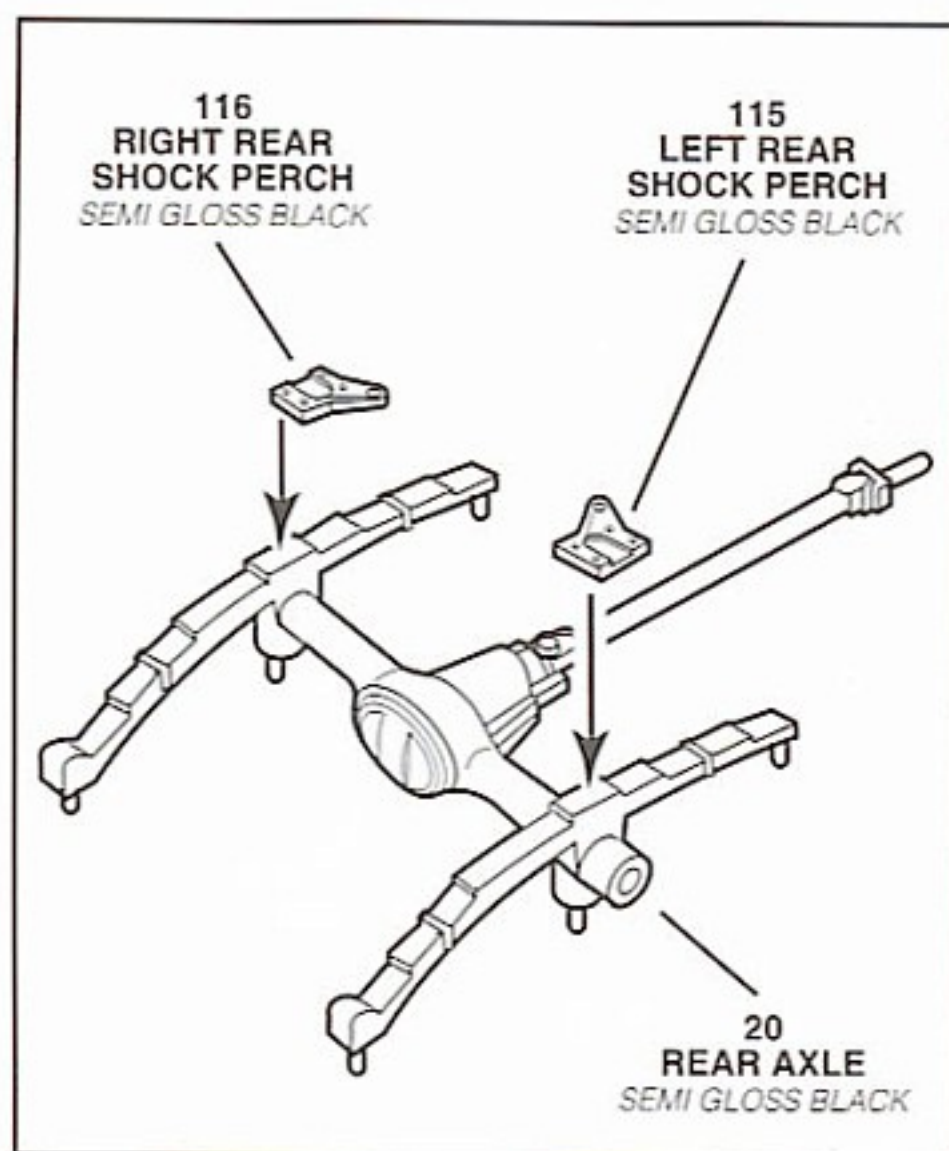
1

ENGINE/SUSPENSION ASSEMBLY



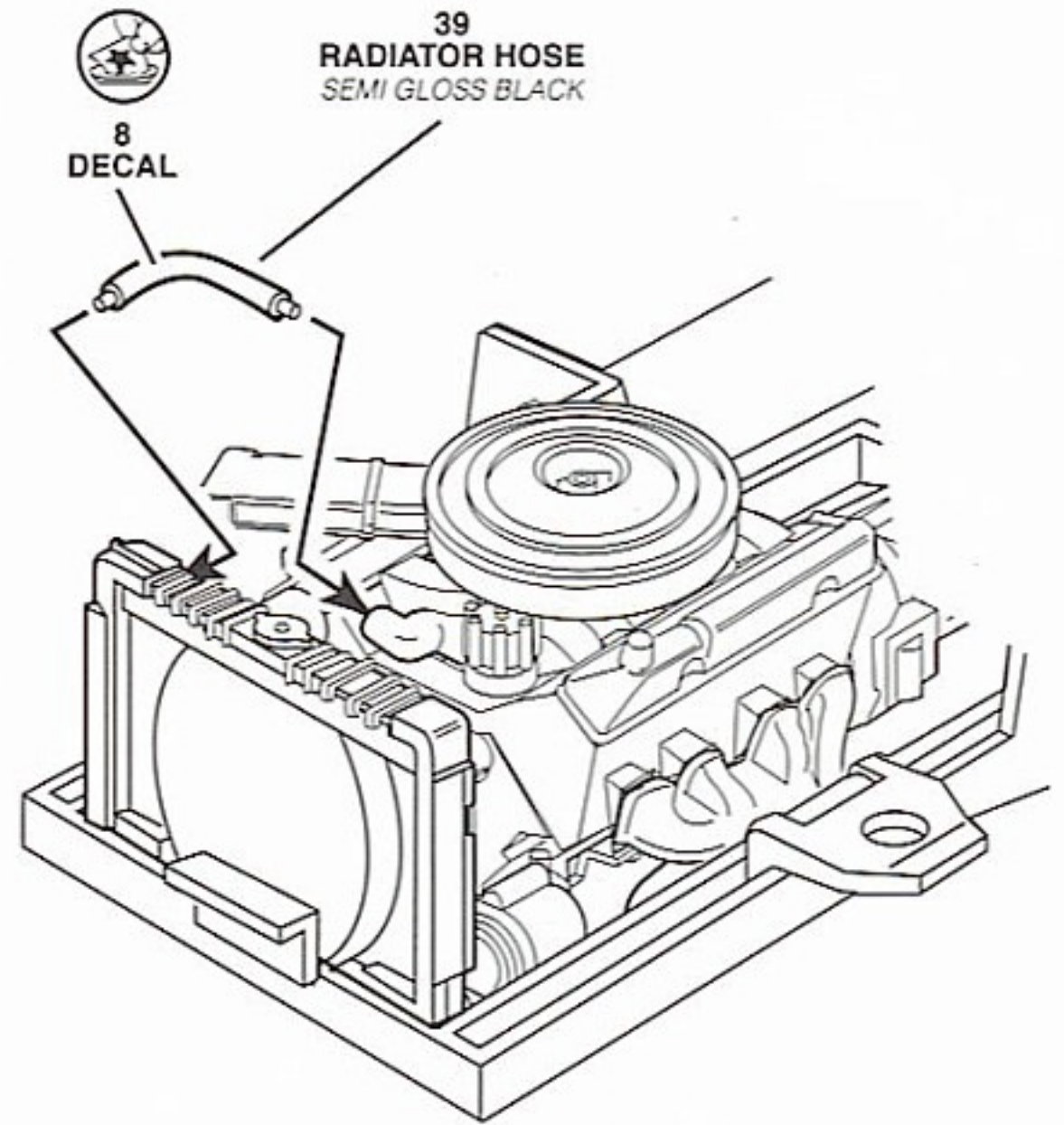
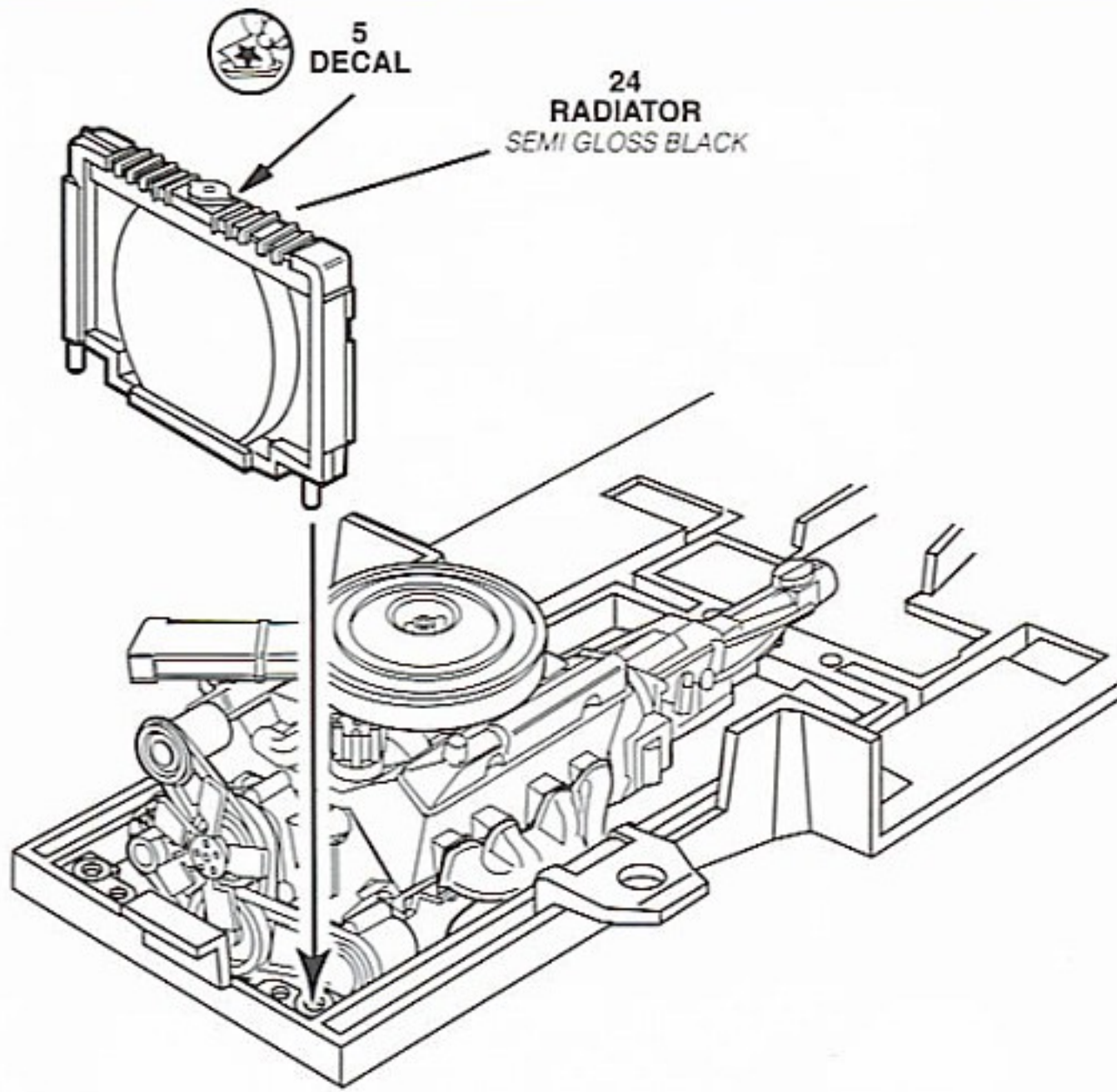
2**EXHAUST / SUSPENSION ASSEMBLY**

NOTE: SOME DETAILS ARE OMMITED FOR CLARITY

**3****REAR SUSPENSION ASSEMBLY**

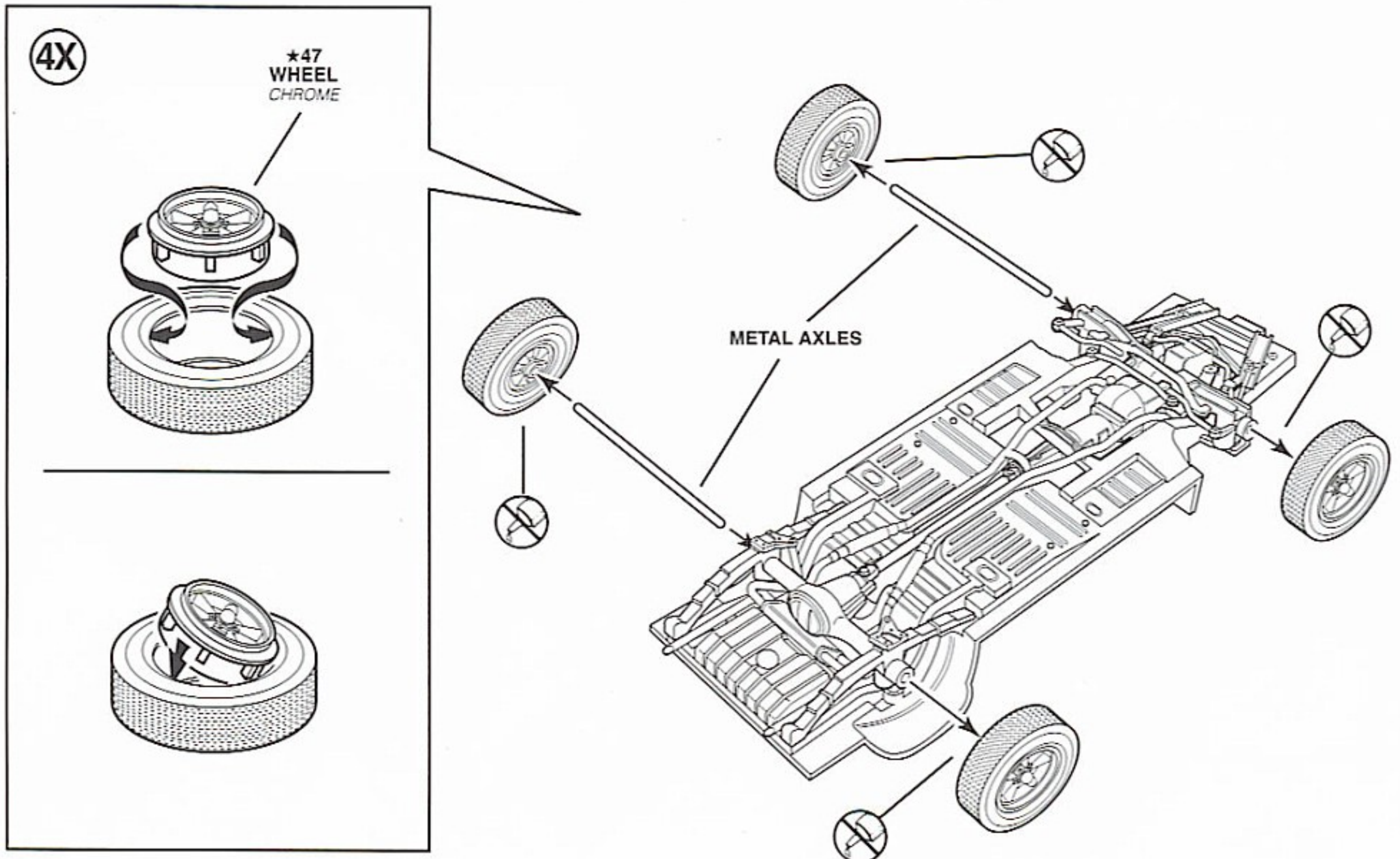
4

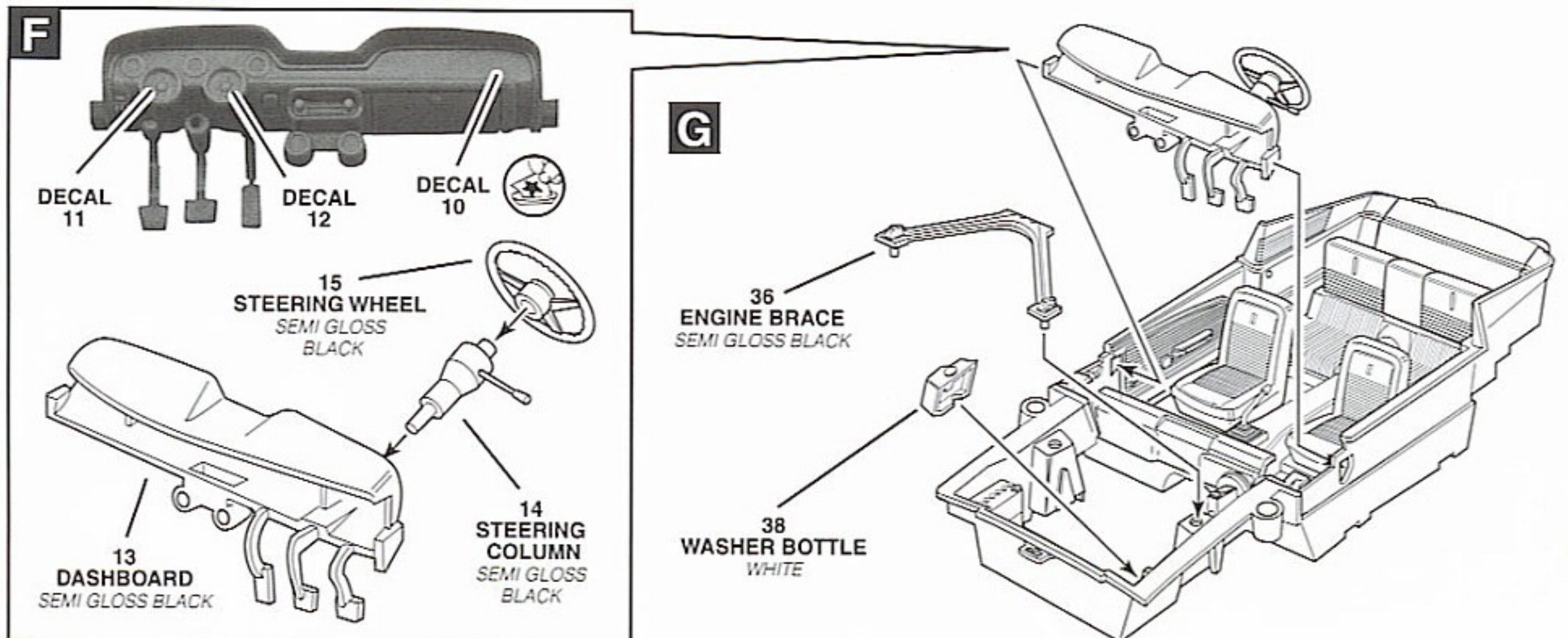
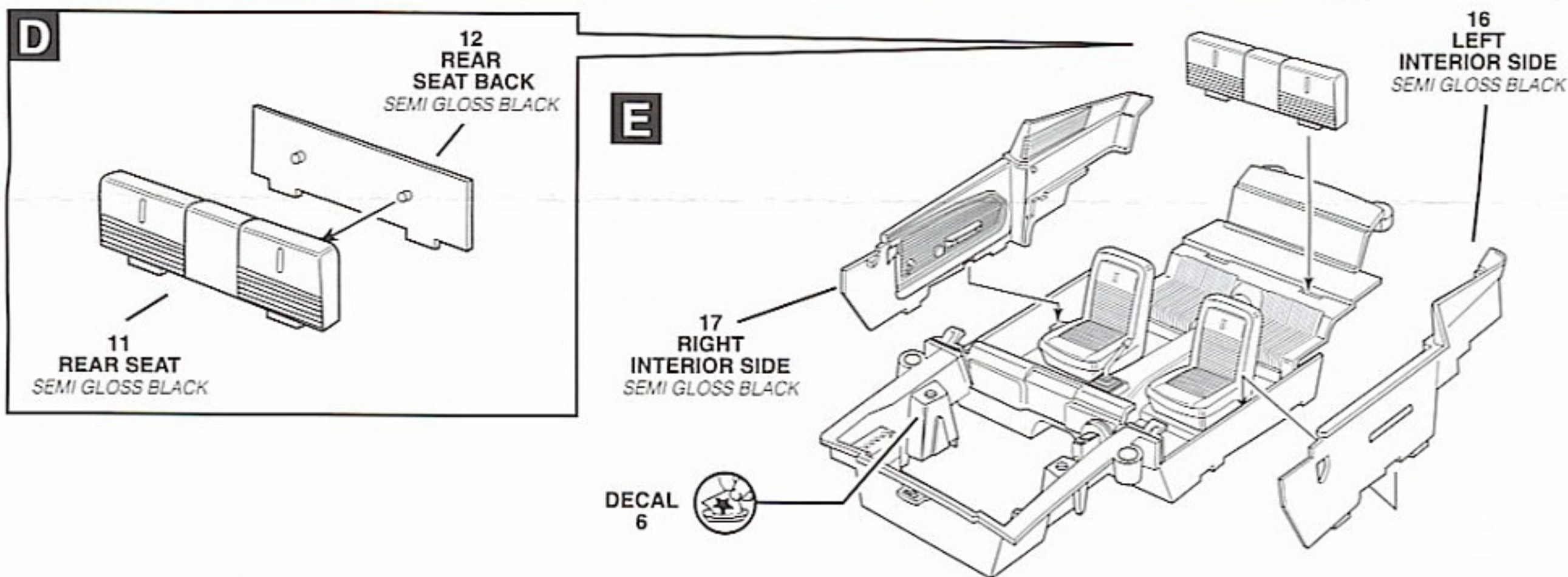
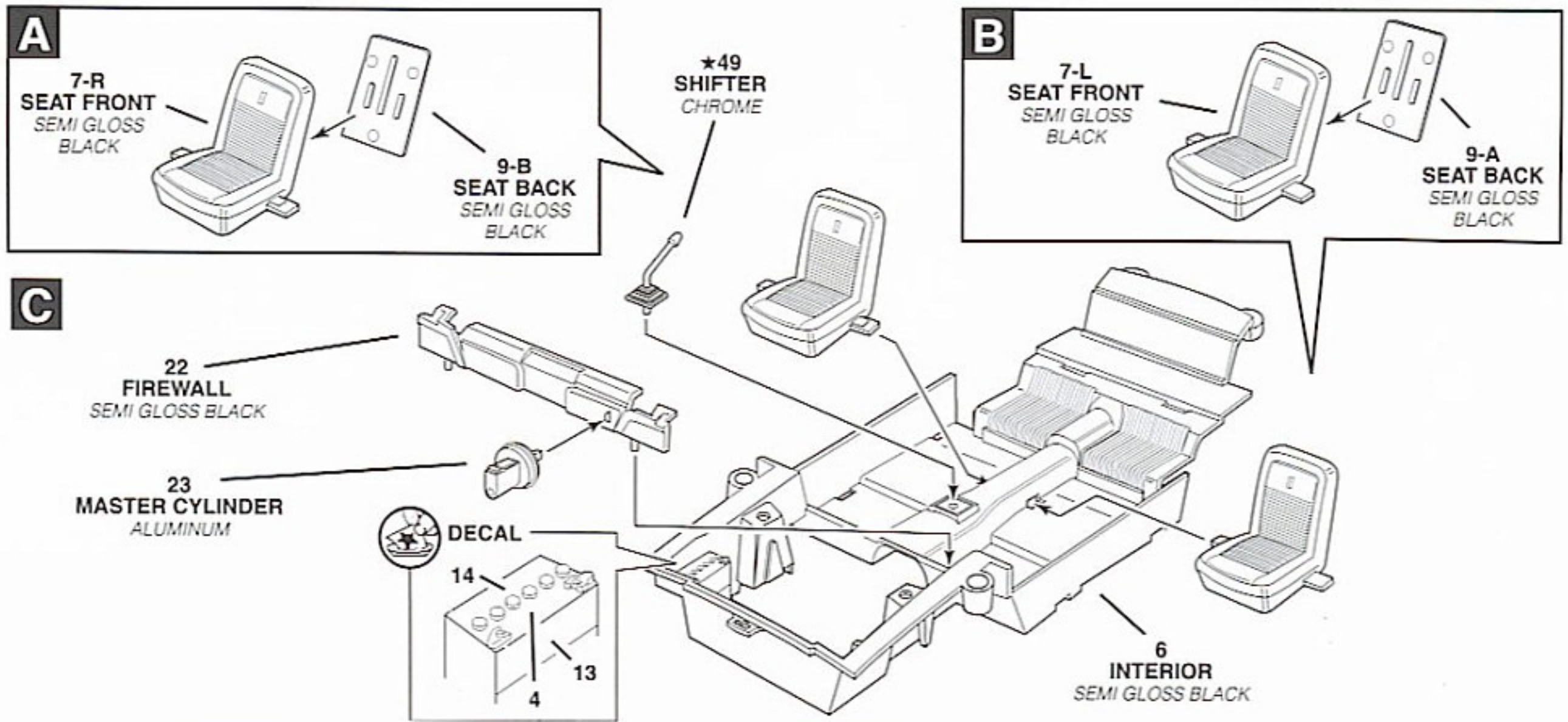
RADIATOR / HOSE ASSEMBLY



5

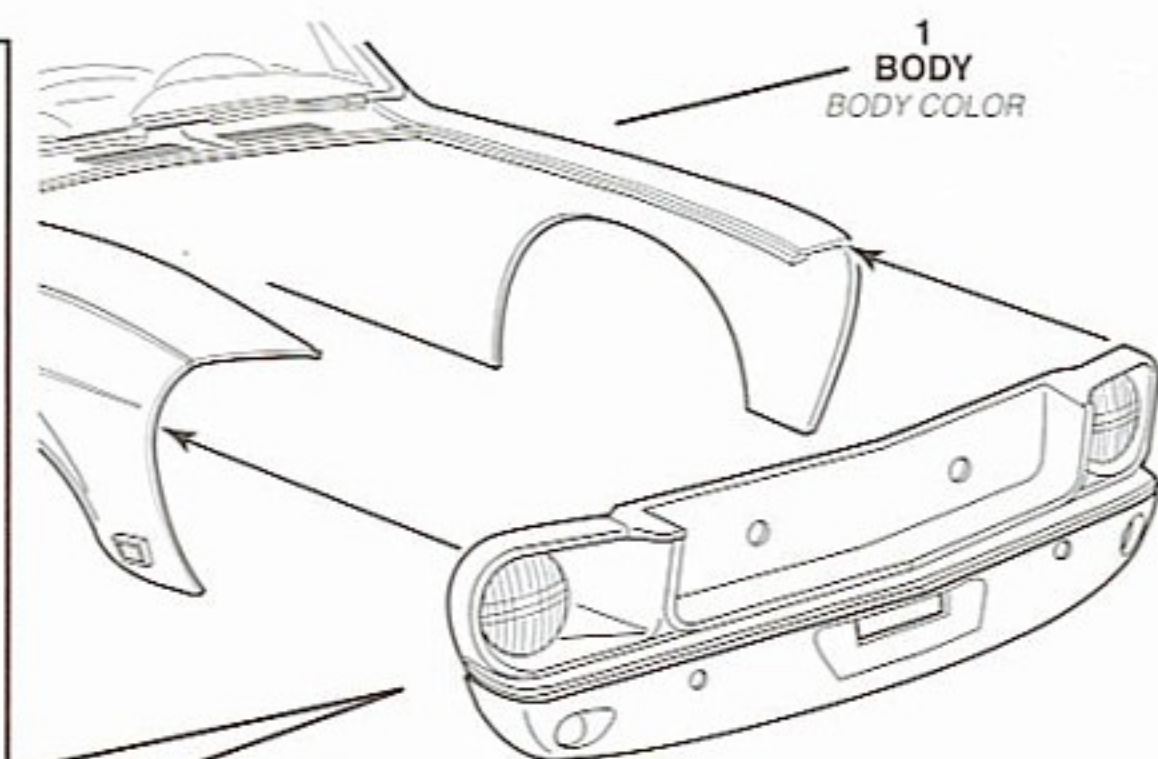
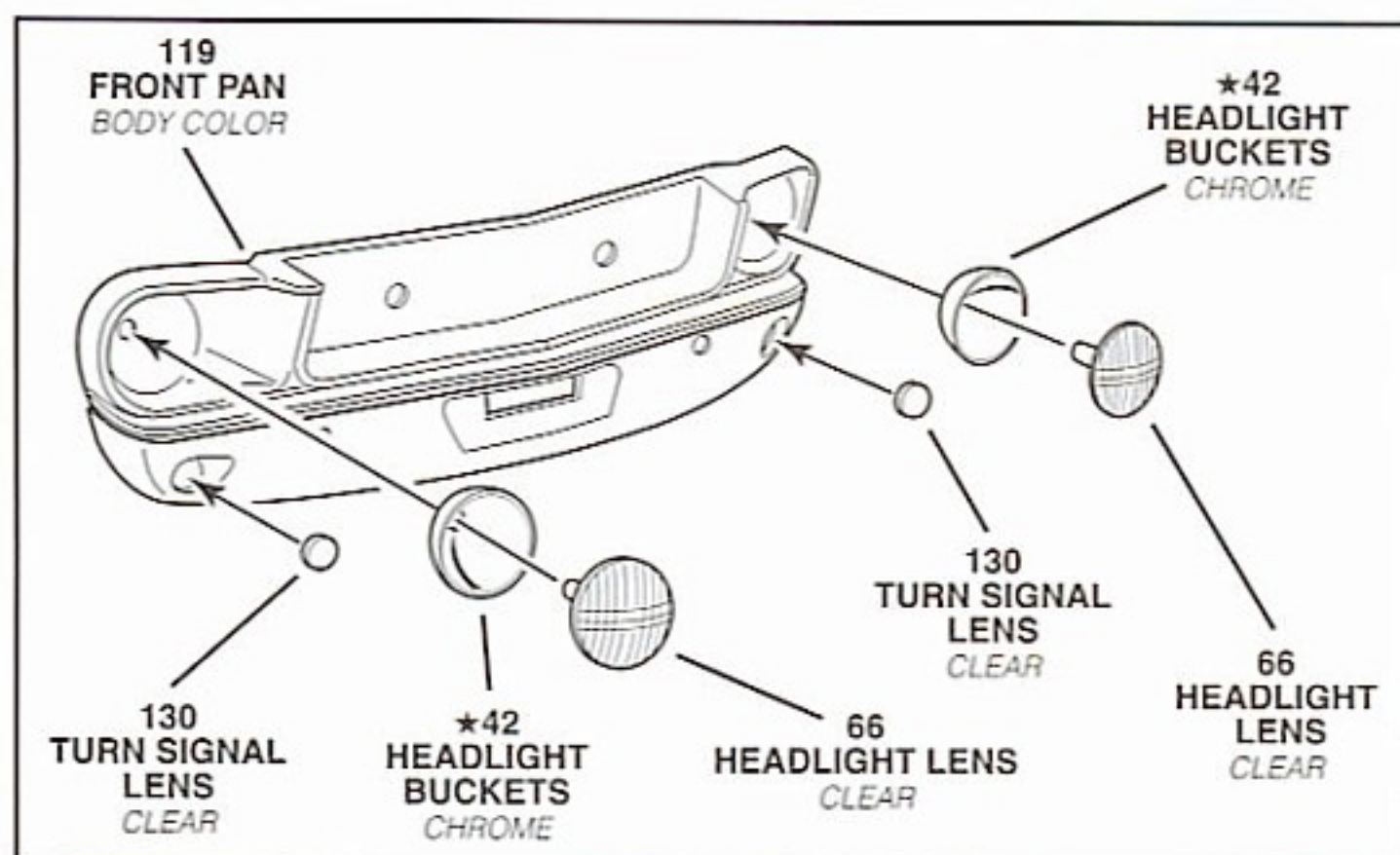
WHEEL / TIRE ASSEMBLY





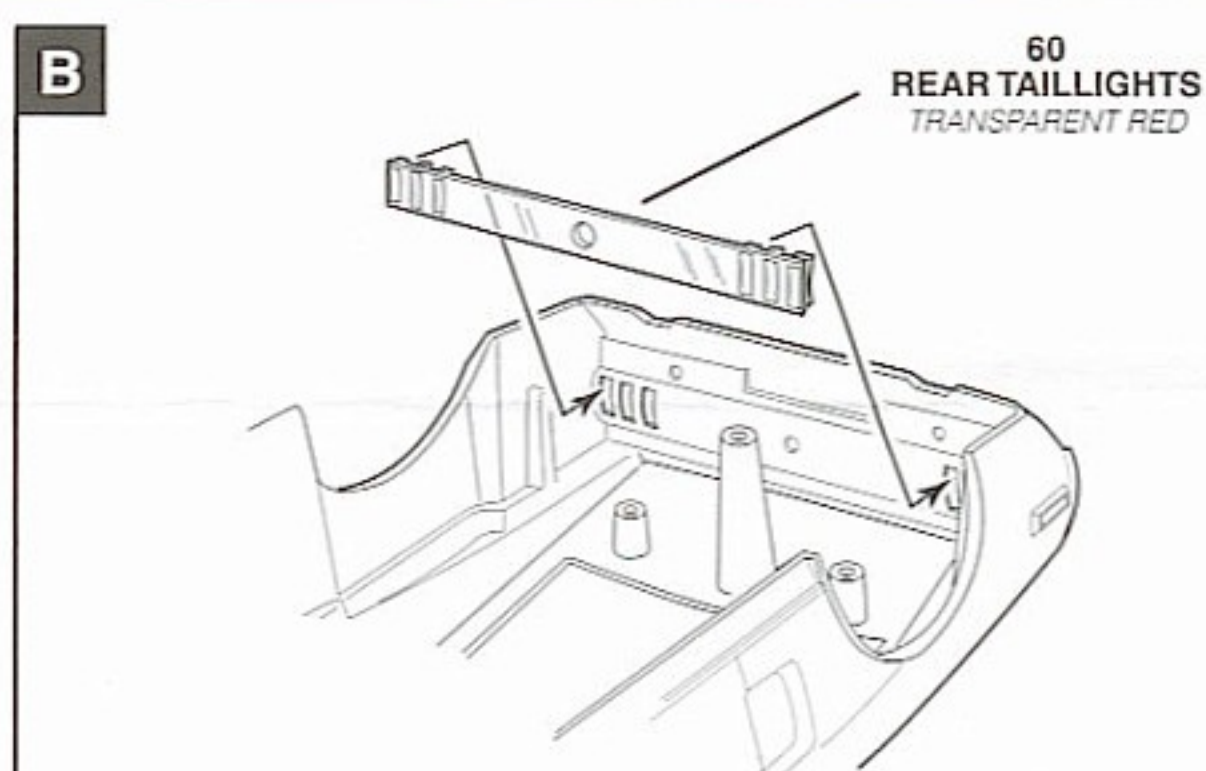
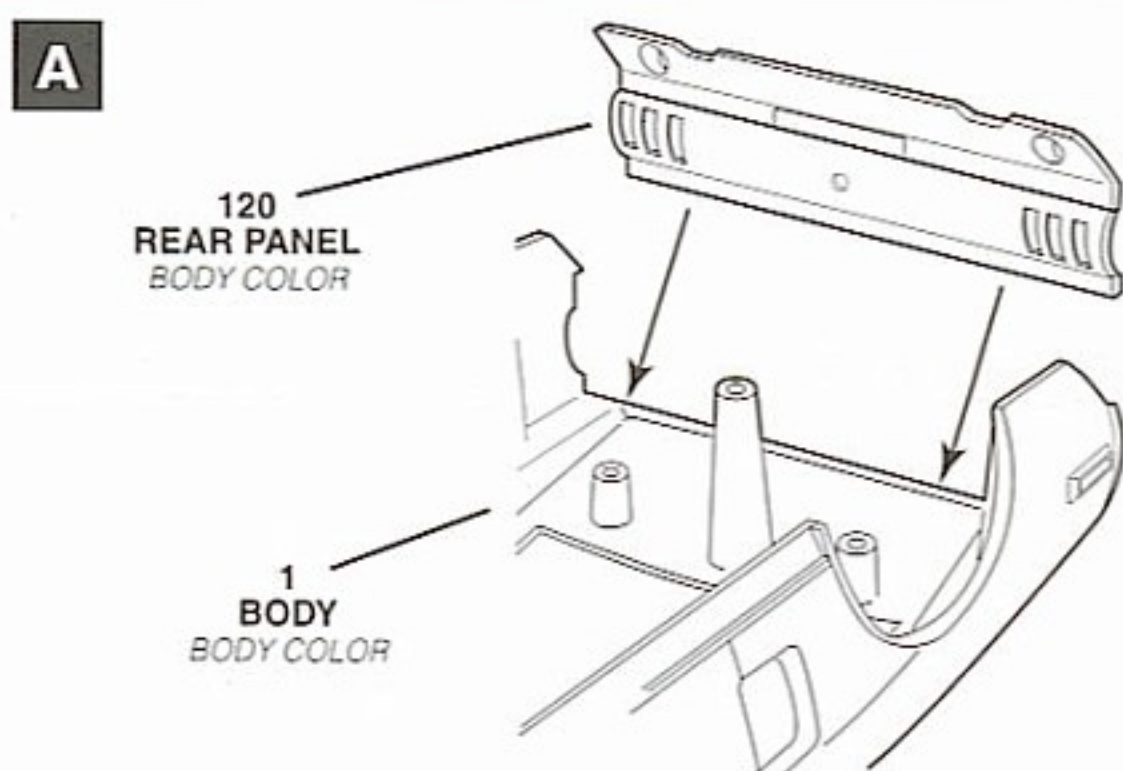
7

FRONT ASSEMBLY



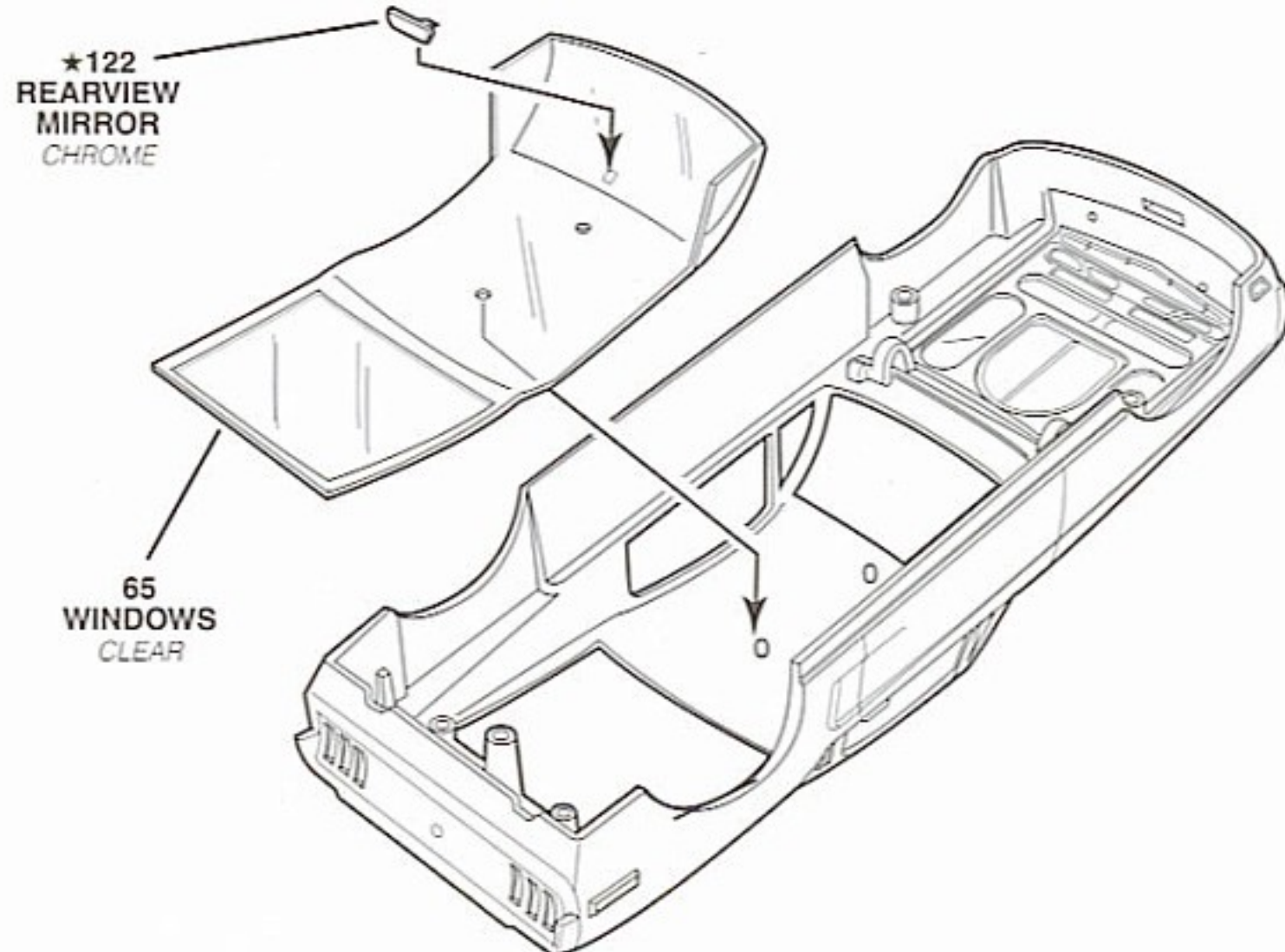
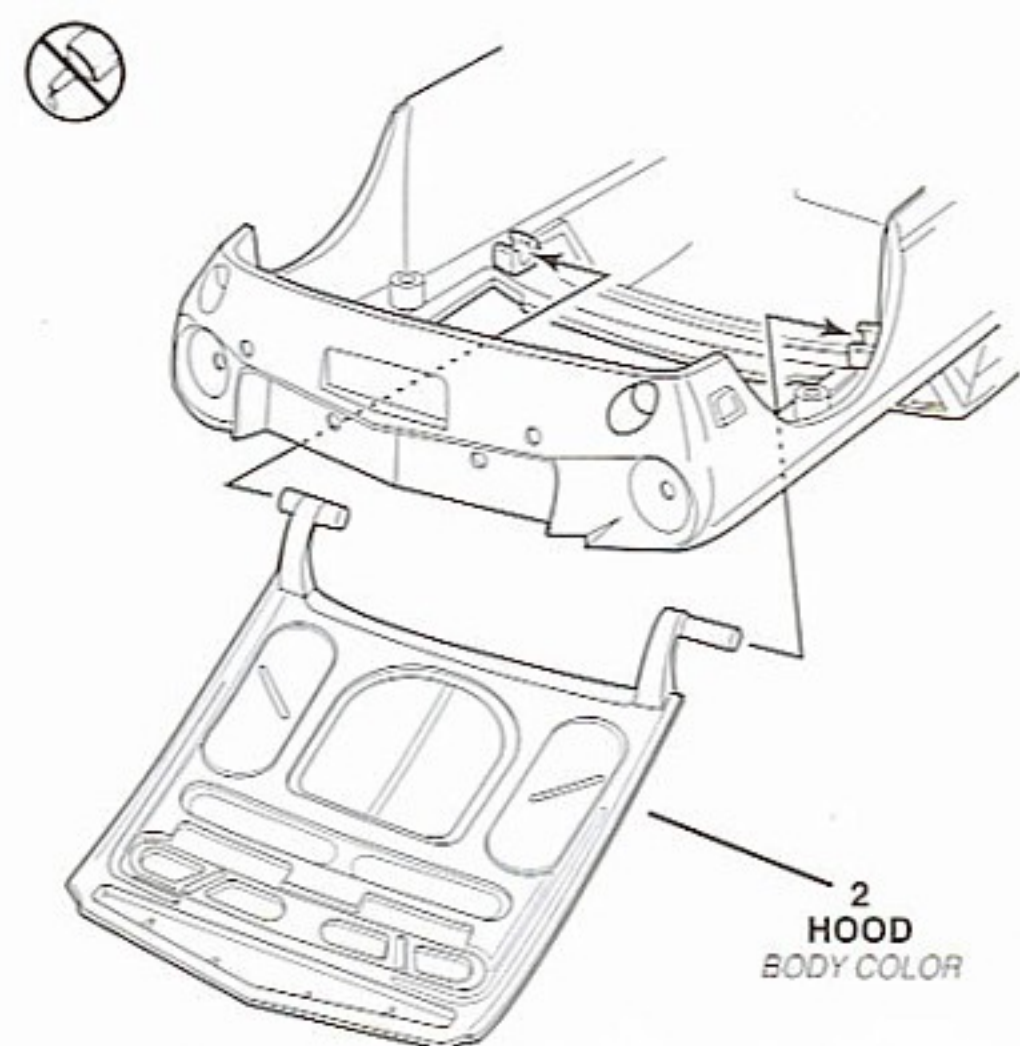
8

REAR ASSEMBLY

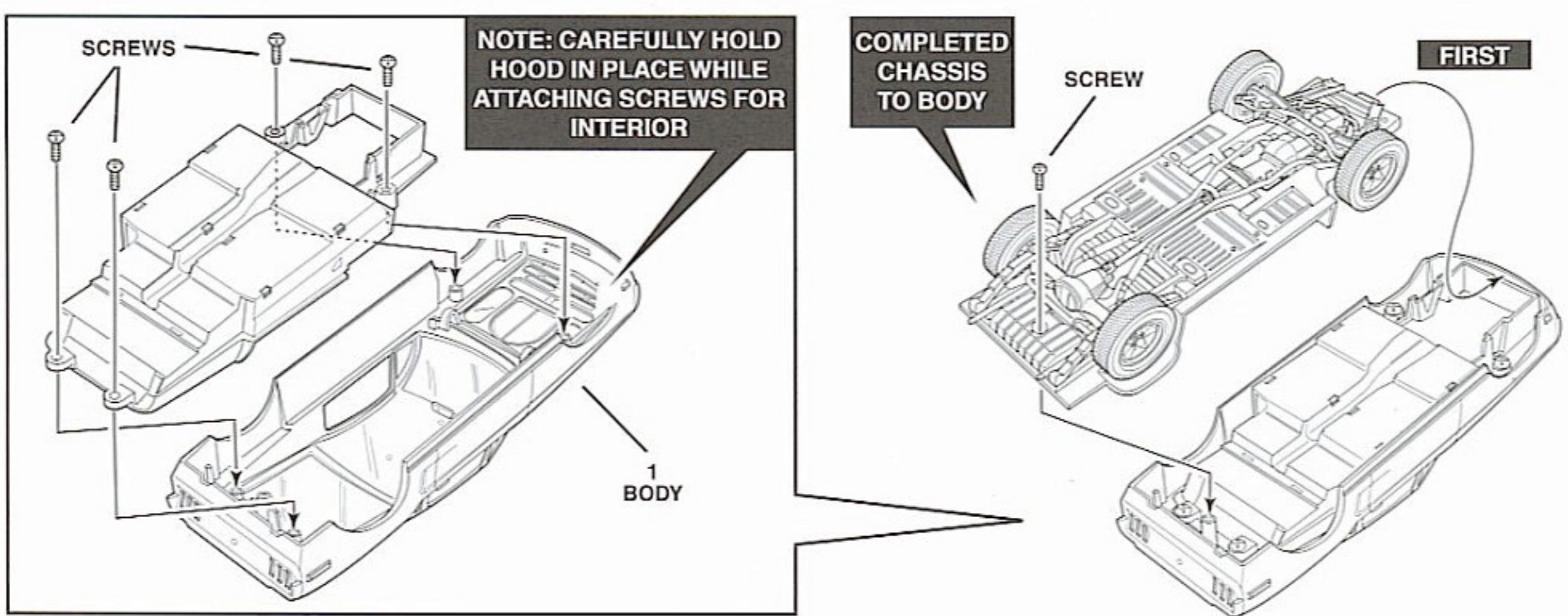


9

HOOD / WINDOW ASSEMBLY



10 INTERIOR / CHASSIS TO BODY ASSEMBLY



11 FINAL ASSEMBLY

