

SCALE
1/72
U.S. ARMY AH-64D
BLOCK II VER. LATE



12551

ACADEMY
HOBBY MODEL KITS

Warning in Assembly of Model Kits
조립전의 주의사항

Take care not to injure yourself while using the modeling tools to cut or trim parts.
공구를 이용하여 부품을 다듬고 자를 경우, 손을 다치지 않도록 주의를 기울여 주십시오.



CAUTION!

-주의-

<READ THIS BEFORE YOU BEGIN>
<ALLGEMEINE HINWEISE>
<LISEZ CE QUI SUIT AVANT DE COMMENCER LE MONTAGE>
<組み立てる前に>
<조립하기 전에 먼저 읽어 주십시오>

<LISEZ CE QUI SUIT AVANT DE COMMENCER LE MONTAGE>

- Etudier les schémas d'assemblage. - Contrôler que chaque pièce soit bien conforme avant de la coller à sa place.
- N'utilisez pas trop de colle pour réunir les pièces. - Ne faites manipuler la colle ou peinture à proximité d'une flamme.
- Aérer soigneusement la pièce où vous peignez(ouvrez la fenêtre).
- Après avoir sorti les pièces du sac en plastique, déchirer le sac afin d'éviter que les enfants ne le mettent sur la tête et ne s'étouffent.

<組み立てる前に>

- 組み立てる前に説明書をお読み下さい。 - 部品をランナーから切りはなす時は模型用ニッパーとカッターを使用します。
- 接着剤を少し少なめに使うことがきれいに仕上げるコツです。 - 接着する前に部品を合わせて確かめます。
- 接着剤や塗料を使用する時はときどき窓を開けて換気をお願いします。
- 組み立て後の部品やビニール袋は小さな子どもの手の届かない安全な所に保管して下さい。

■ 조립하기 전에

- 부품을 조립하기 전에 설명서를 잘 읽어본 후 조립한다.
- 접착하기 전에 부품을 맞추어 확인한 후 조립한다.
- 부품을 자를 때에는 칼이나 니퍼로 깨끗이 잘라준다.
- 접착제를 사용할 곳과 사용하지 않는 곳에 주의하고 너무 많이 바르지 않도록 한다.
- 에나멜 페인트나 접착제를 사용할 때는 창문을 열어 환기를 시키고 화기를 멀리한다.
- 사용 후 남은 부품은 어린 아이들의 손에 닿지 않도록 잘 처리한다.

<READ THIS BEFORE YOU BEGIN>

- Study the instructions before assembling. - Check the fit of each piece before cementing into place.
- Do not use too much cement to join parts. - Never use cement or paint near open flame.
- Open a window or make area well ventilated when cement or paint is in use.
- Tear up and throw away the empty plastic bags to avoid danger of suffocation for little children.

<ALLGEMEINE HINWEISE>

- Die Anordnung der Bauteile ist aus den Zeichnungen der Anleitung ersichtlich.
- Die Teile vor dem Verkleben ungeleimt zusammenhalten, um ihren paßsitz zu prüfen.
- Klebstoff nicht zu dick auftragen. - Klebstoff und Farben niemals in der Nähe einer Flamme verwenden.
- Während der Bemalung mit Spritzpistole oder Pinsel für frische Luftzufuhr, z.B. öffnen des Fensters, sorgen.
- Bausatz von kleinen Kindern fernhalten. Verhüten Sie, daß Kinder irgendwelche Bauteile in den Mund nehmen oder Plastiktüten über den Kopf ziehen.



접착제 사용



접착제 금지



수만큼 조립



전사지



무게추



채움



잘라냄



선택



반대쪽 조립



뚫어줌



주의



버전

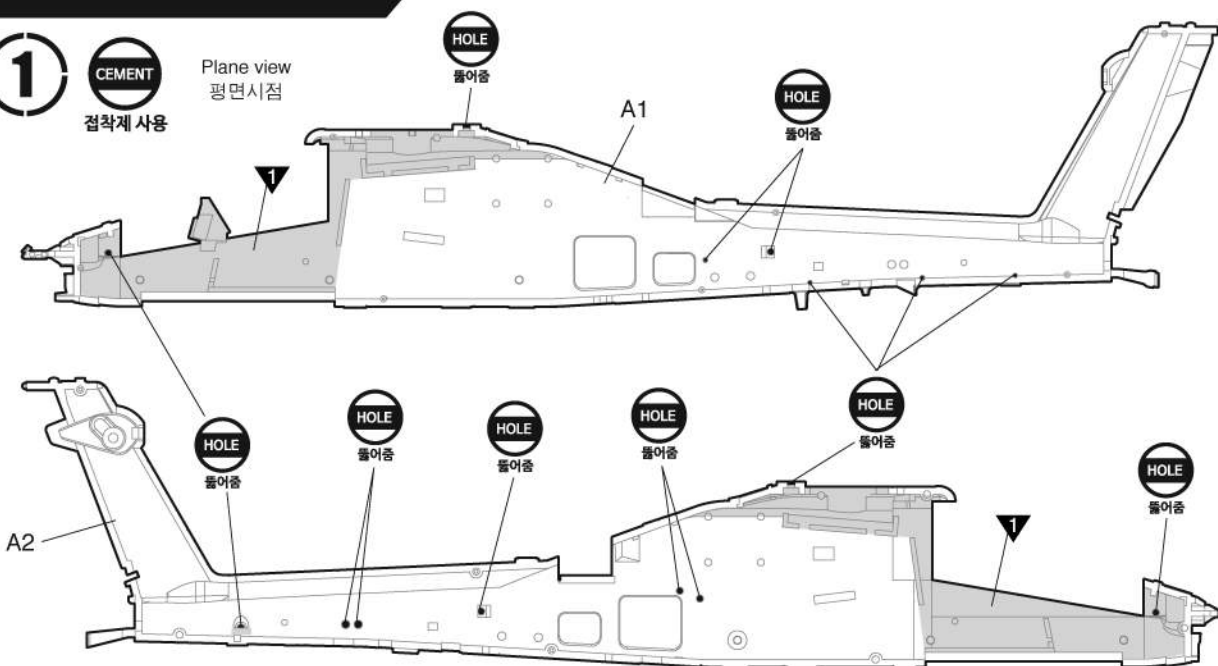
MAIN COLOR		2 OLIVE DRAB FS 34087 올리브 드랍					5 FLAT BLACK FS 37038 40% + 무광 검은색 40% + OLIVE DRAB FS 34087 60% + 올리브 드랍 60% +						
PAINT INDEX		Humbrol		GSI Creos		Lifecolor	TESTORS / MODELMASTER		Revell		Vallejo		
		ENAMEL	ACRYL	AQUEOUS HOBBYCOLOR	Mr. COLOR		ENAMEL	ACRYL	ENAMEL	ACRYL	MODEL COLOR	MODEL AIR	
1	FLAT BLACK FS 37038	33	33	H12	33	LC02	1749	4768	32108	36108	950	57	무광 검은색
2	OLIVE DRAB FS 34087	155		H52	12	UA003	1711	4728			887	43	올리브 드랍
3	STEEL	53	53	H18	28	LC76	1795	4681	32191	36191	863	72	스틸
4	SILVER FS 17178	11	11	H8	8	LC74	2914	4678	32190	36190	997	63	은색
5							FLAT BLACK FS 37038 40% + OLIVE DRAB FS 34087 60% +						무광 검은색 40% + 올리브 드랍 60% +
6	CLEAR RED	1321		H90	47			4630			934		투명 빨간색
7	CLEAR BLUE	1320		H93	50			4758			938		투명 파란색
8	CLEAR GREEN	1325		H94	138			4669			936		투명 초록색

MANUAL 1

1

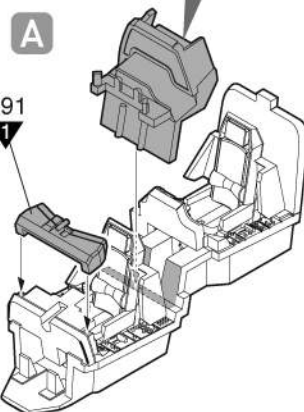
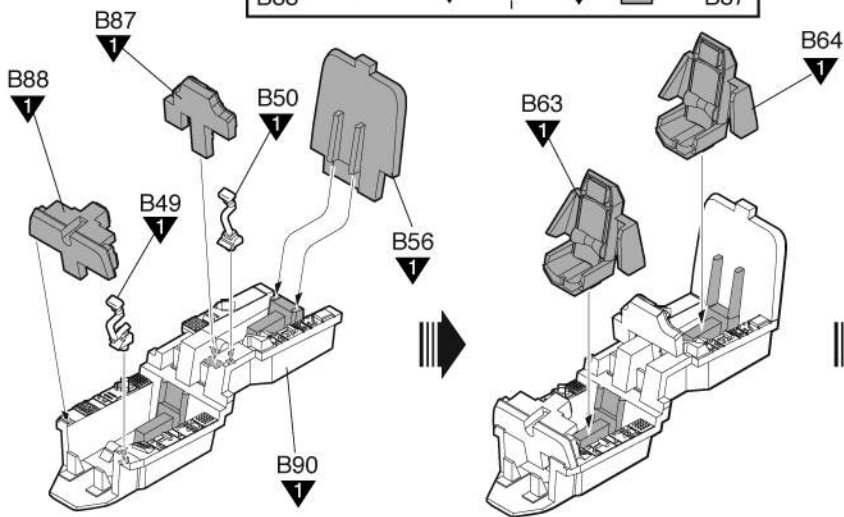
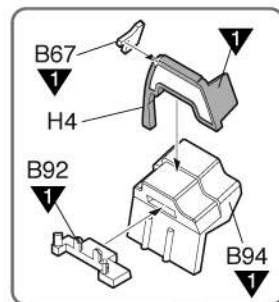
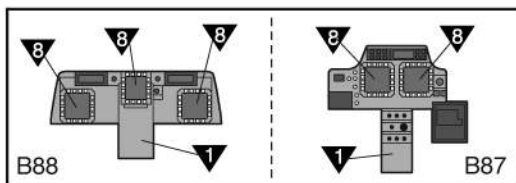
CEMENT
접착제 사용

Plane view
평면시점

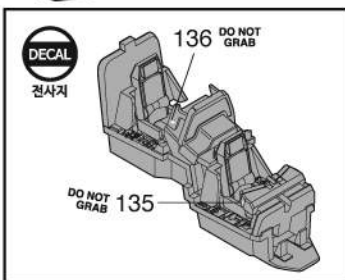
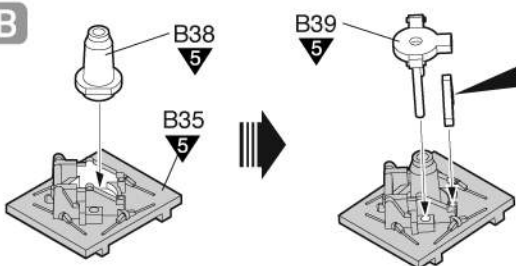


2

CEMENT
접착제 사용

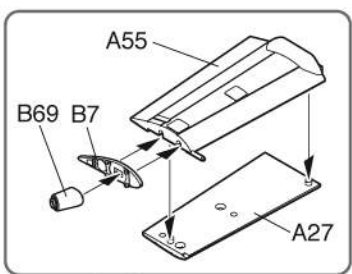


B

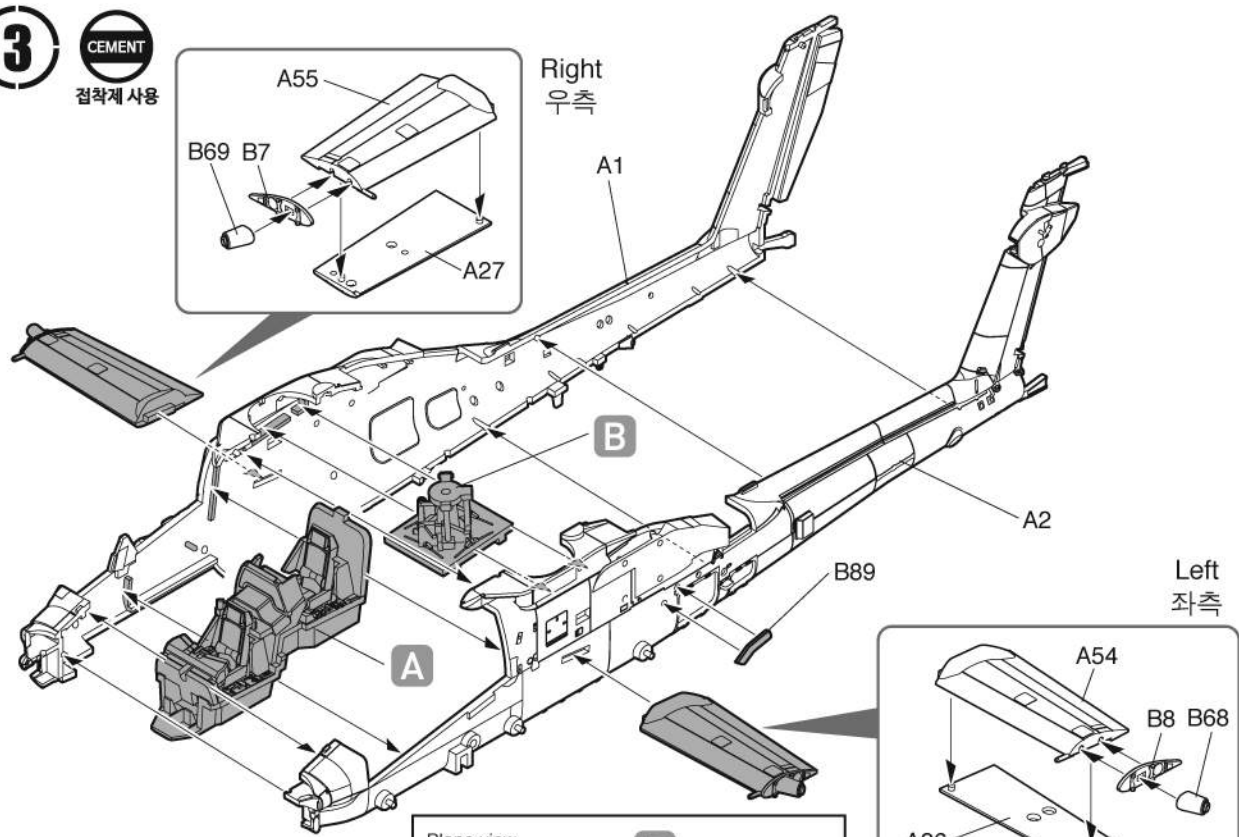


3

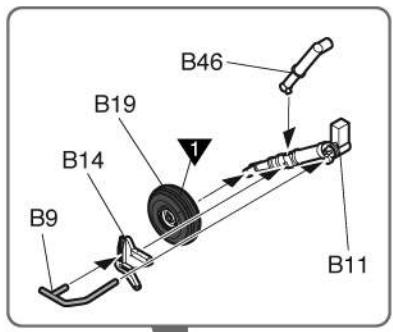
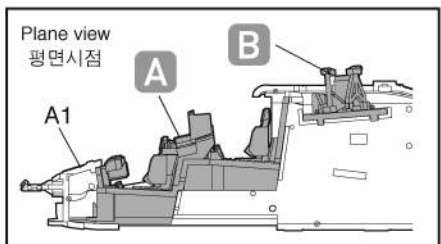
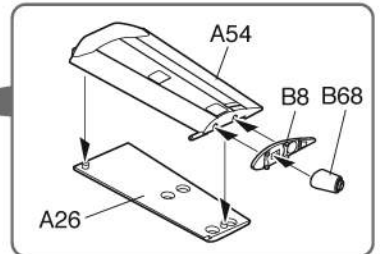
CEMENT
접착제 사용



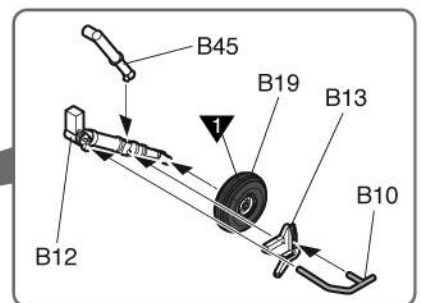
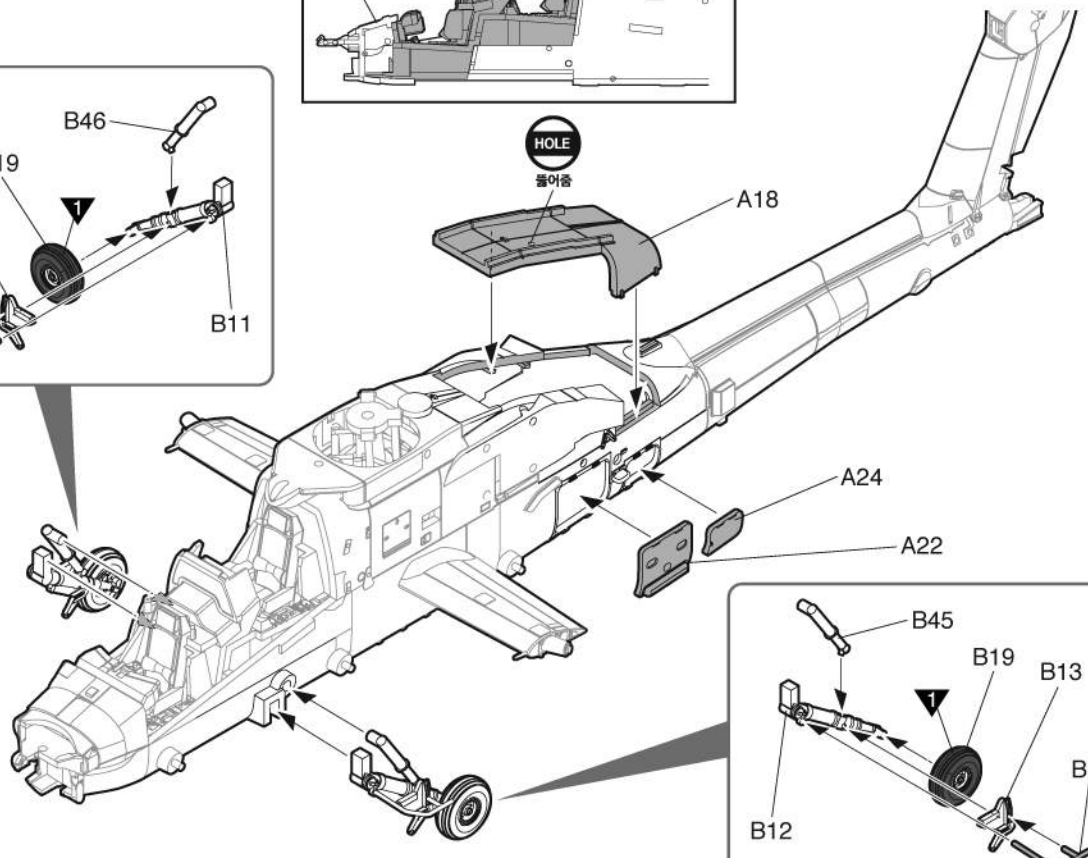
Right
우측



Left
좌측



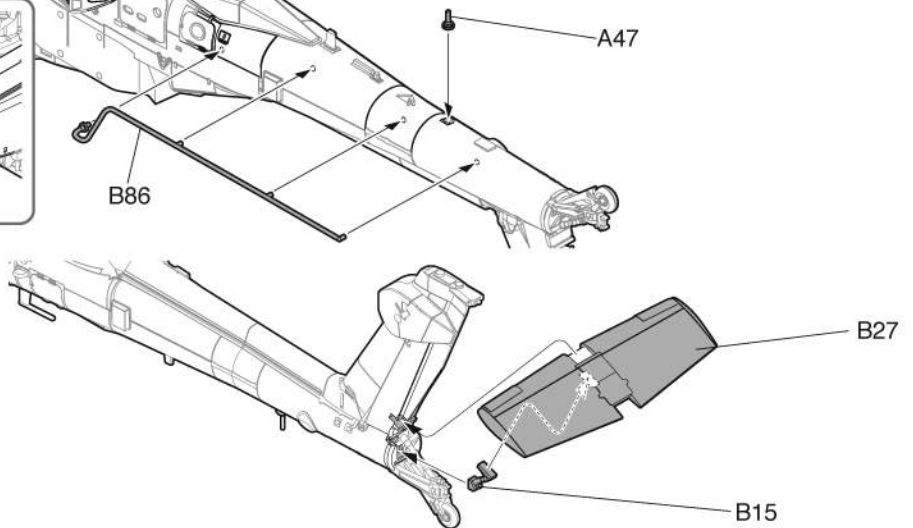
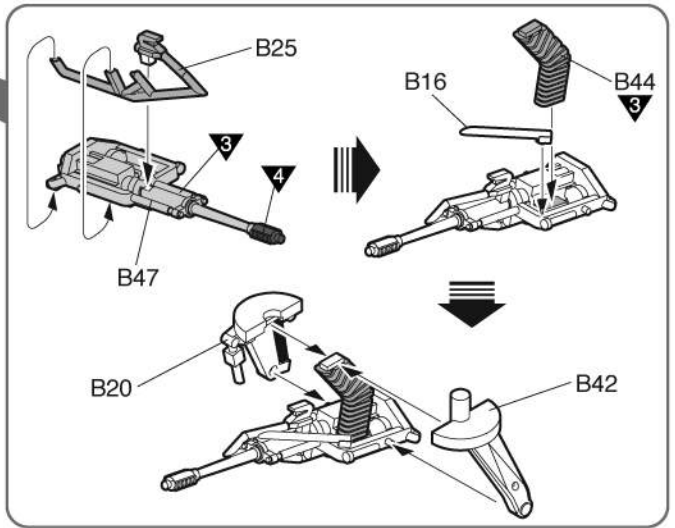
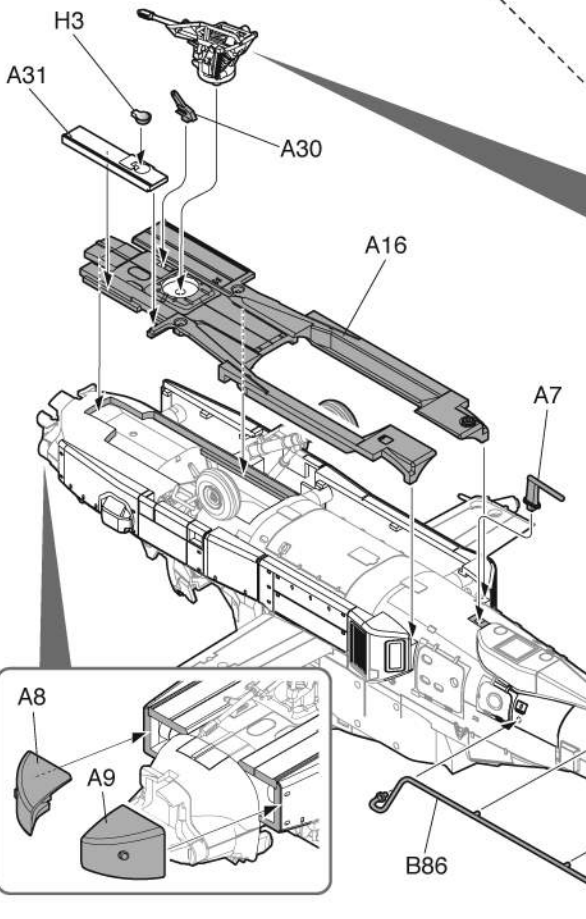
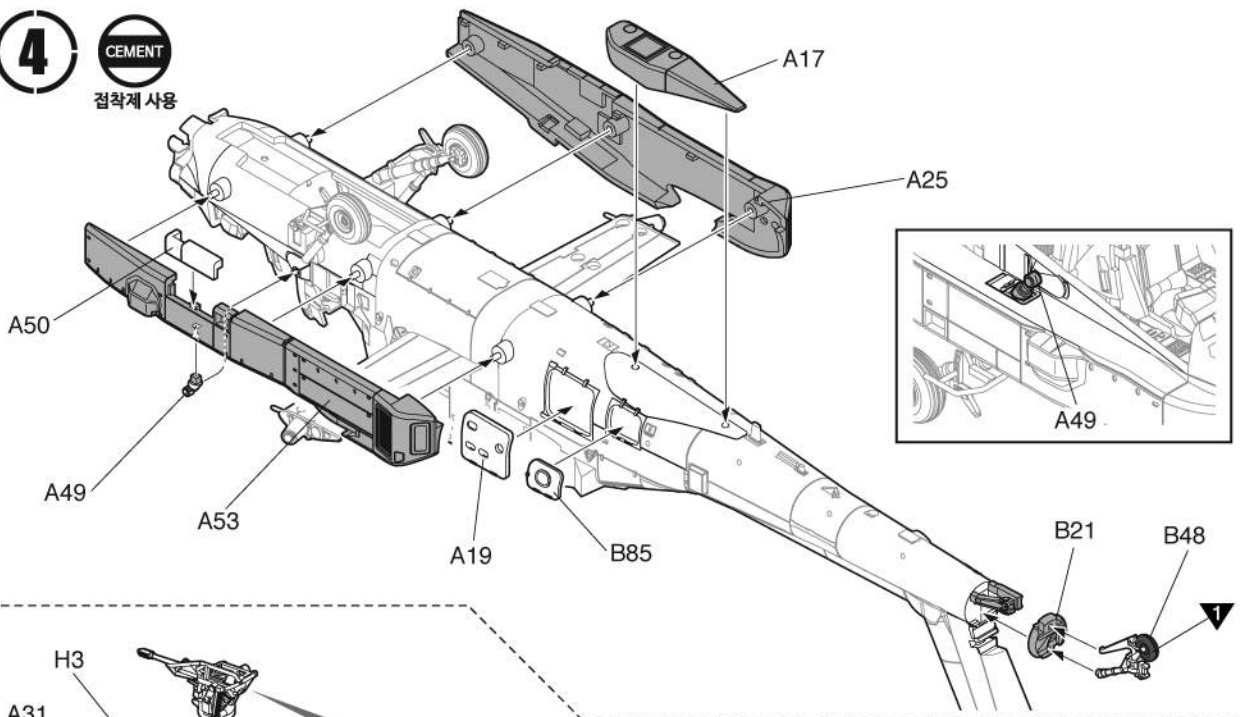
HOLE
들어줌



4

CEMENT

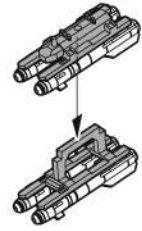
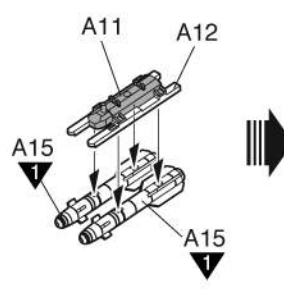
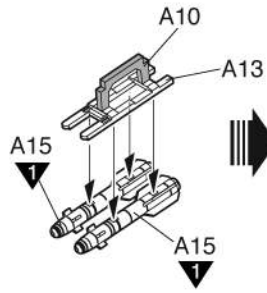
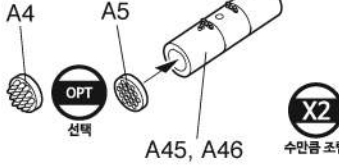
접착제 사용



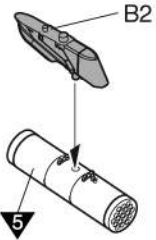
5

CEMENT

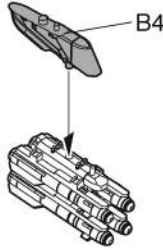
접착제 사용



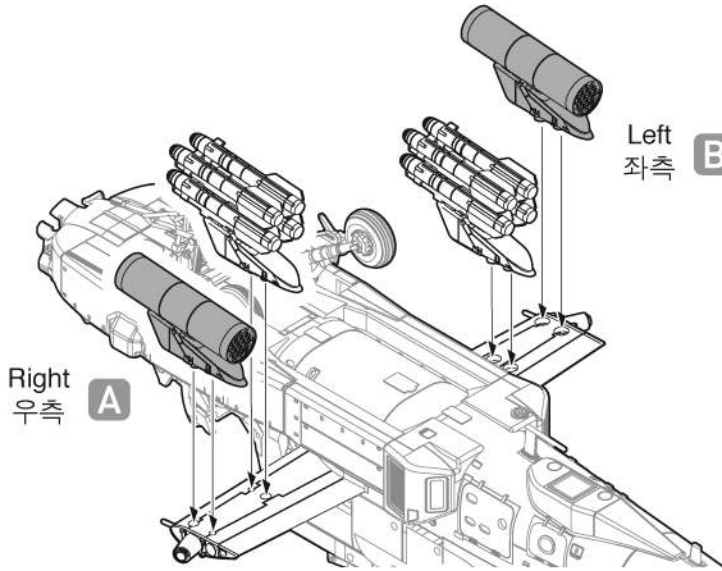
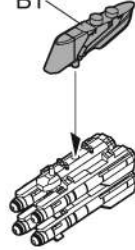
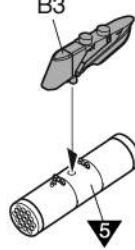
X2 수만큼 조립



Right 우측 A



Left 좌측 B

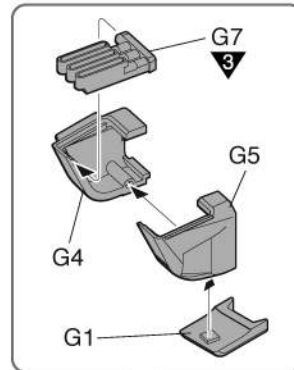
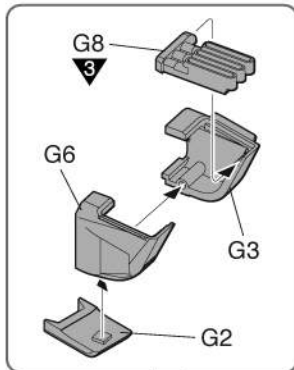


6

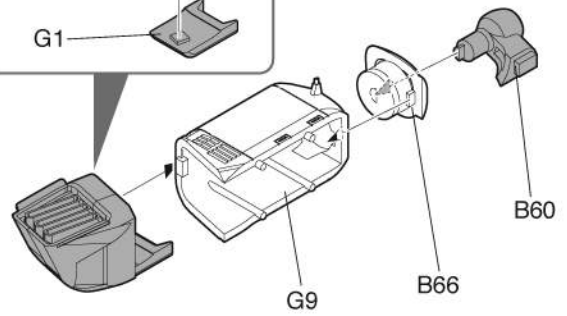
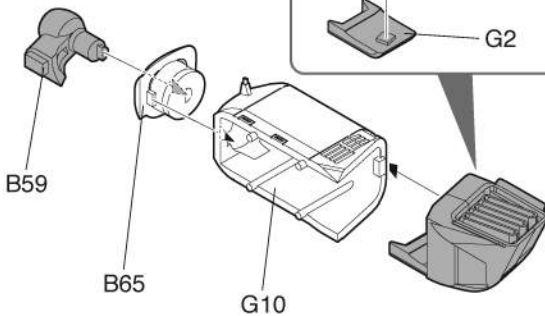
CEMENT

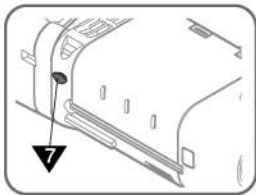
접착제 사용

Right 우측 A



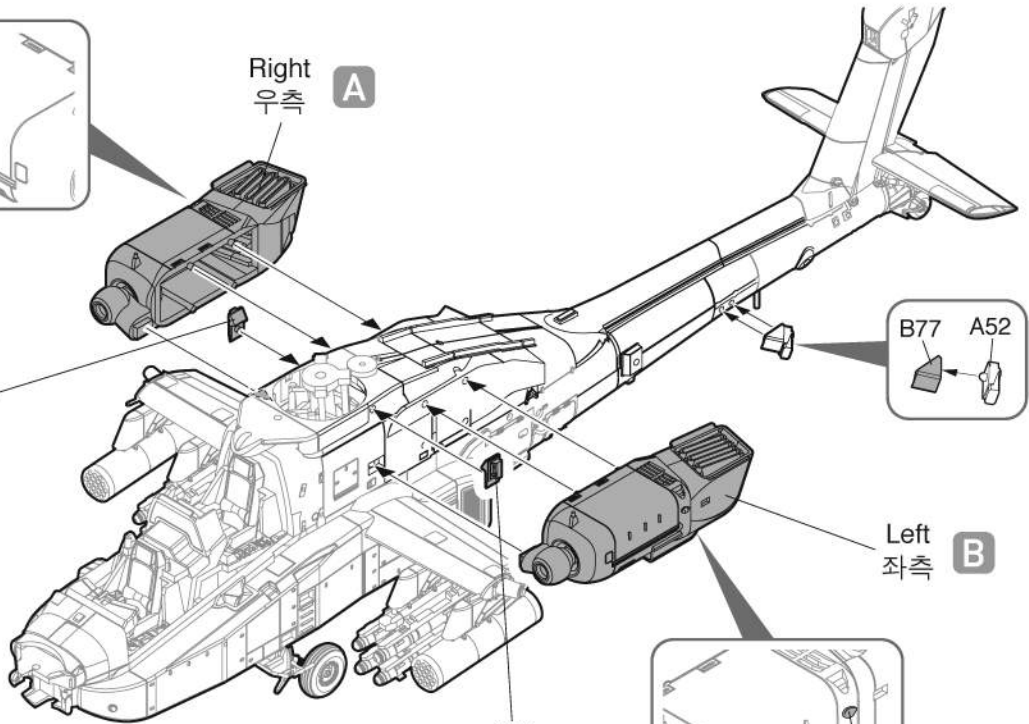
Left 좌측 B





Right
우측 **A**

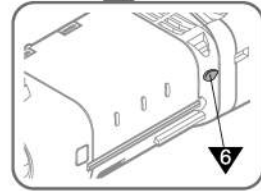
A37



B77 A52

Left
좌측 **B**

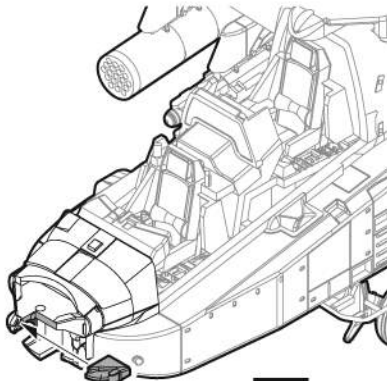
A38



7

CEMENT

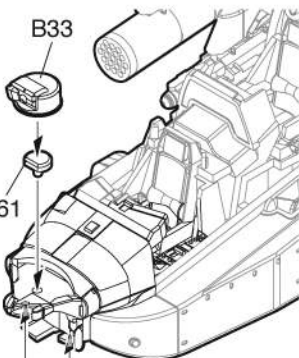
접착제 사용



B34



B33

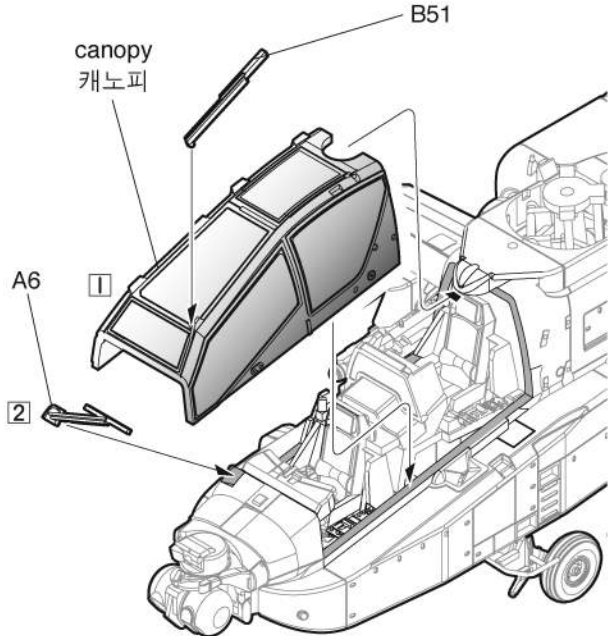


B61

canopy
캐노피

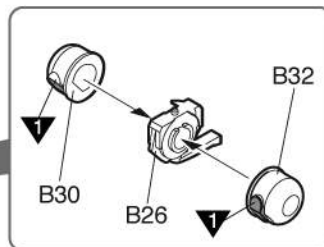
A6

2



B51

※ Attach **□** first.
□ 번부터 조립합니다.



B30

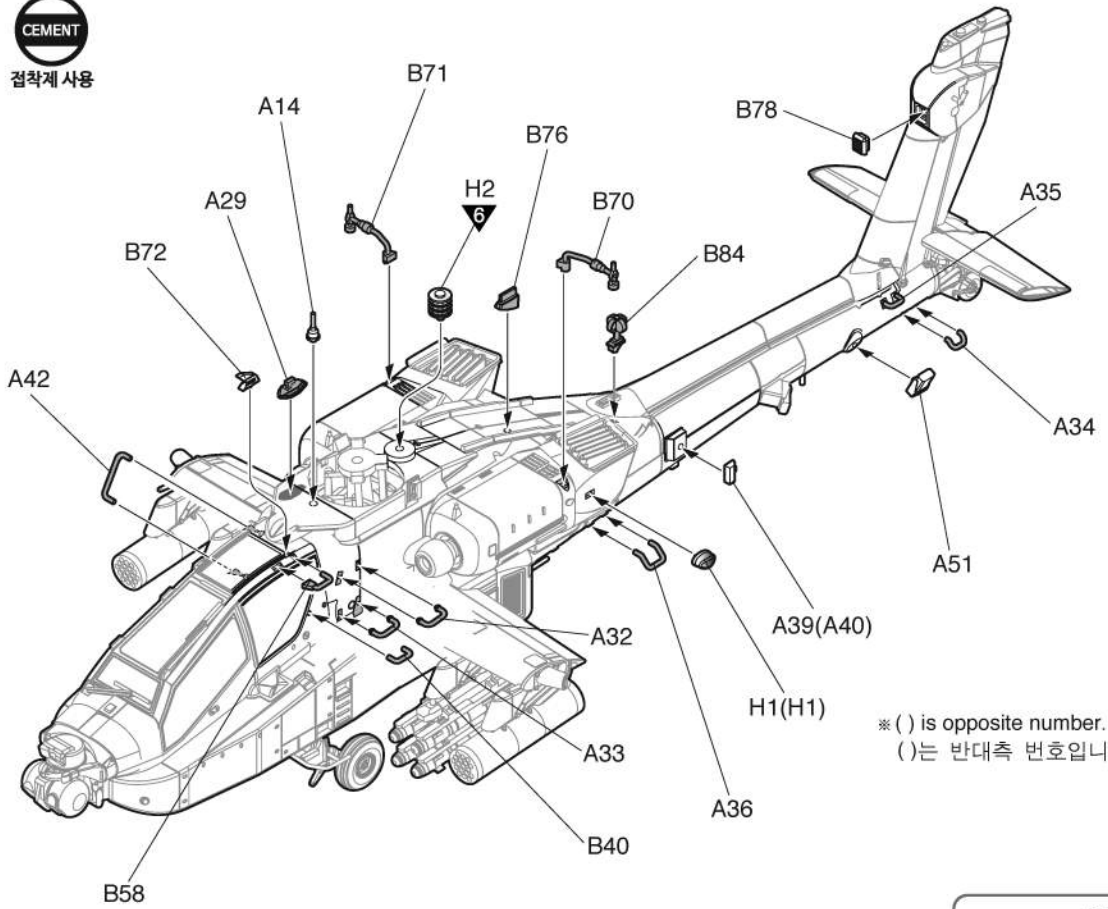
B26

B32

8

CEMENT

접착제 사용

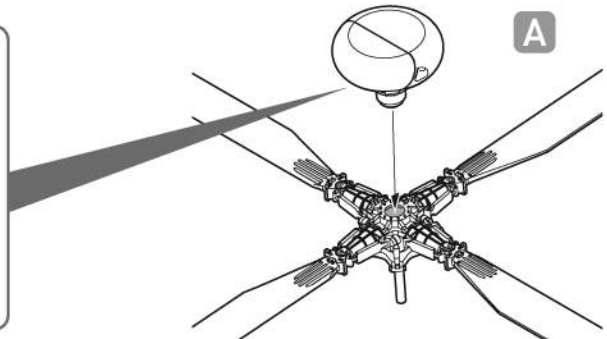
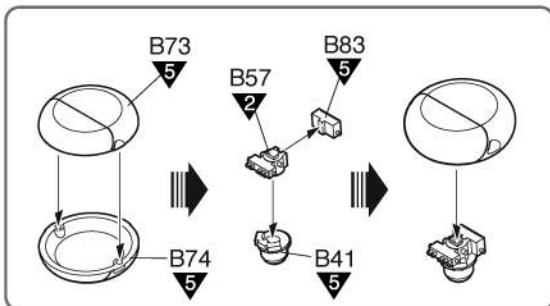
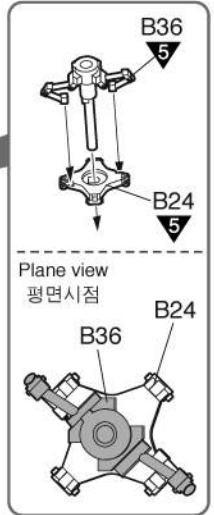
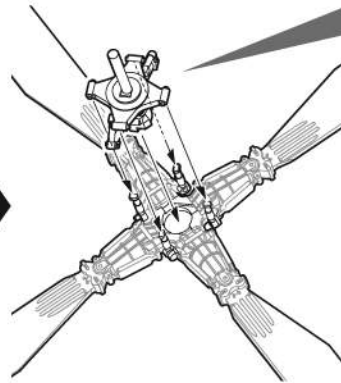
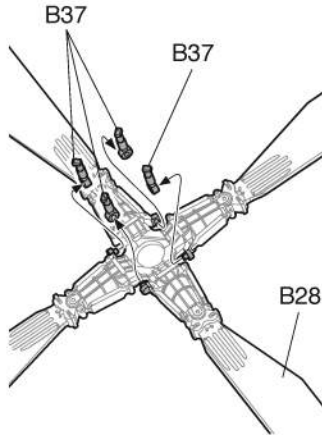
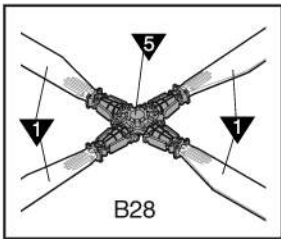


※ () is opposite number.
 ()는 반대측 번호입니다.

9

CEMENT

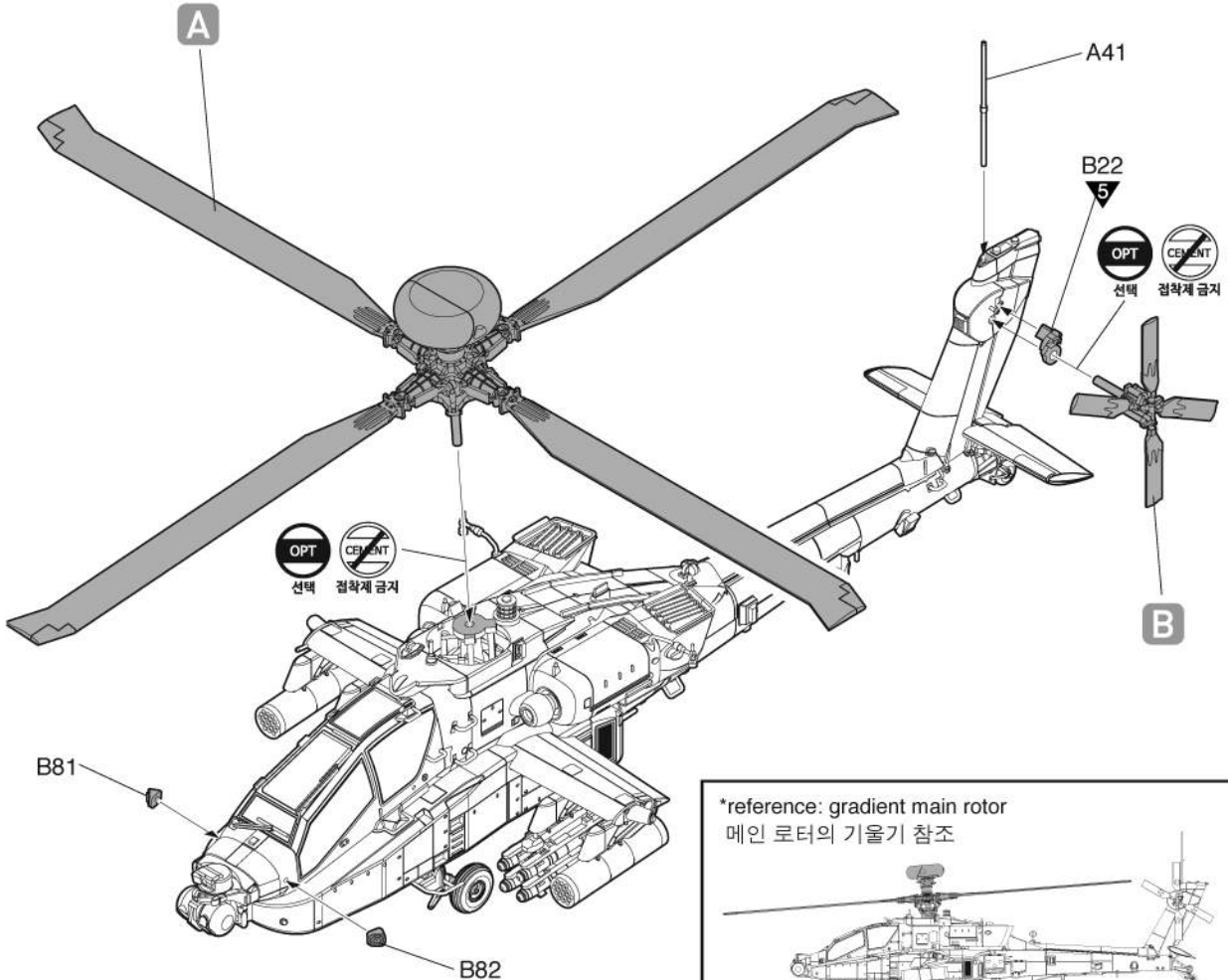
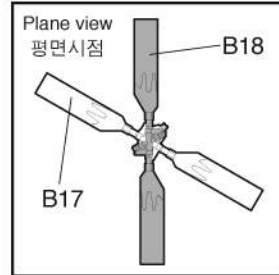
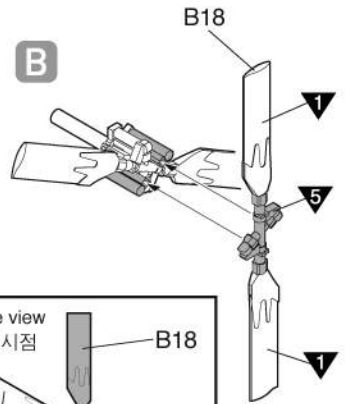
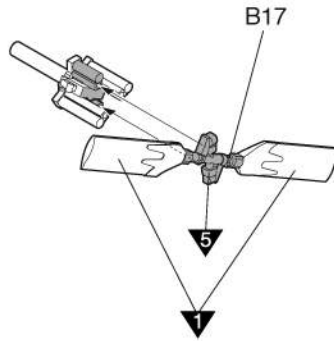
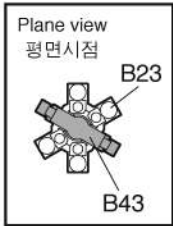
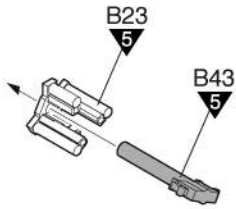
접착제 사용



10

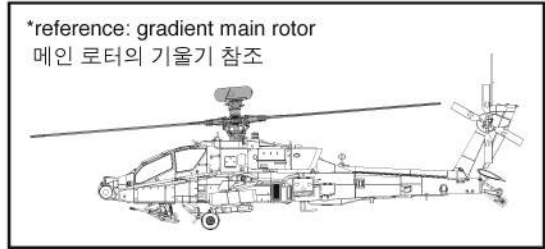


접착제 사용



MANUAL 1 MANUAL 2

※ To be continued manual second time!
두번째 설명서로 이어집니다!

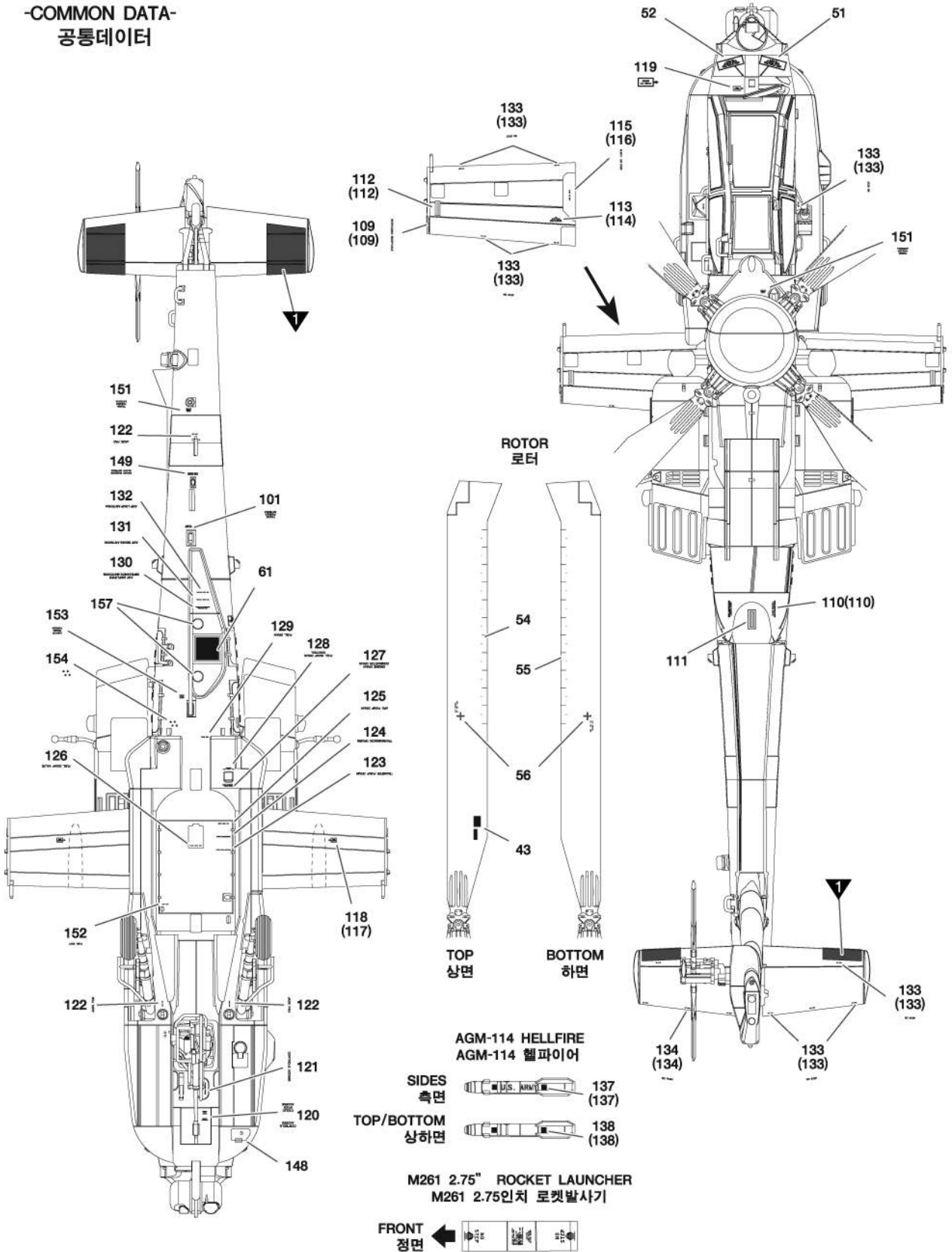


ACADEMY HOBBY MODEL KITS

ACADEMY ACADEMY PLASTIC MODEL CO., LTD. 821-1, Yonghyeon-dong, Uijeongbu-si, Gyeonggi-do, Korea
고객상담센터: 031-850-8555

▶ decal placement / 전사지불이기

-COMMON DATA-
공통데이터



ver.1

AH-64D 05-7011, 1st Attack Reconnaissance Battalion, 1st Combat Aviation Brigade, 1st ID, U.S. Army, Camp Speicher, Tikrit, Iraq, 2010.
미 제1보병사단 제1항공여단 1정찰공격대 AH-64D 05-7011. 2010년, 이라크 티크리트 캠프 스파이커 기지.

버전1

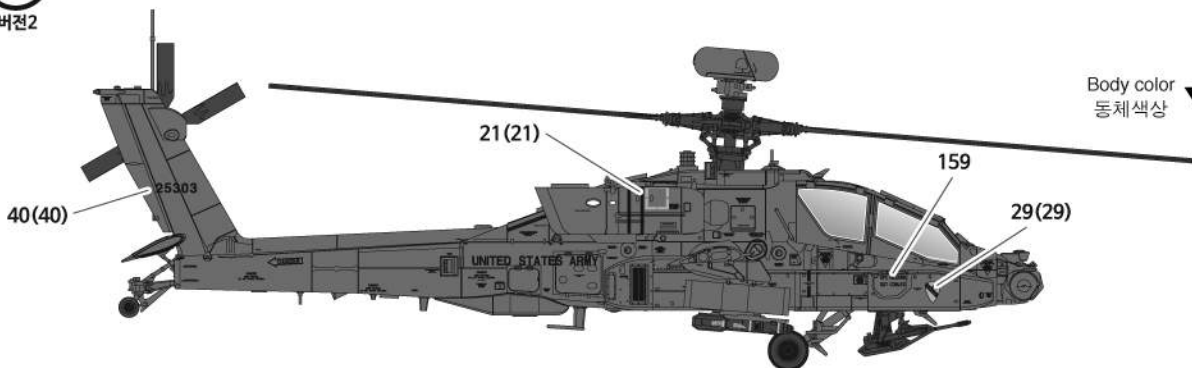


Body color
동체색상 5

ver.2

AH-64D 02-5303, 4th Attack Reconnaissance Battalion, 227th Aviation Regiment, 1st Air Cavalry Brigade, 1st Cavalry Division, US ARMY. Taji Iraq, 2009.
미 제1기병대 제1항공기병여단 227항공연대 4공격정찰대 AH-64D 02-5303. 2009년, 이라크 타지.

버전2

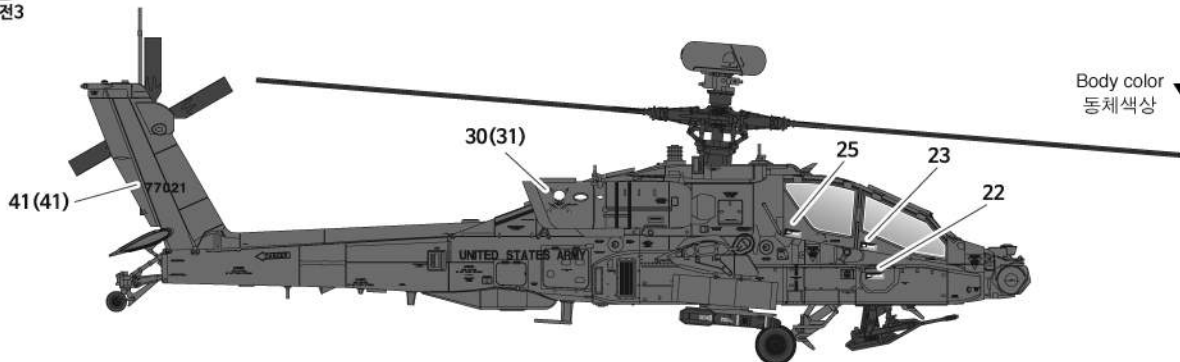


Body color
동체색상 5

ver.3

AH-64D 07-7021, 4th Attack Reconnaissance Battalion, 2nd ID, U.S. Army Camp Casey, South Korea, 2014.
미 제2보병사단 제2항공여단 4대대 소속 AH-64D 07-7021. 2014년, 주한미군 캠프 케이스 기지.

버전3

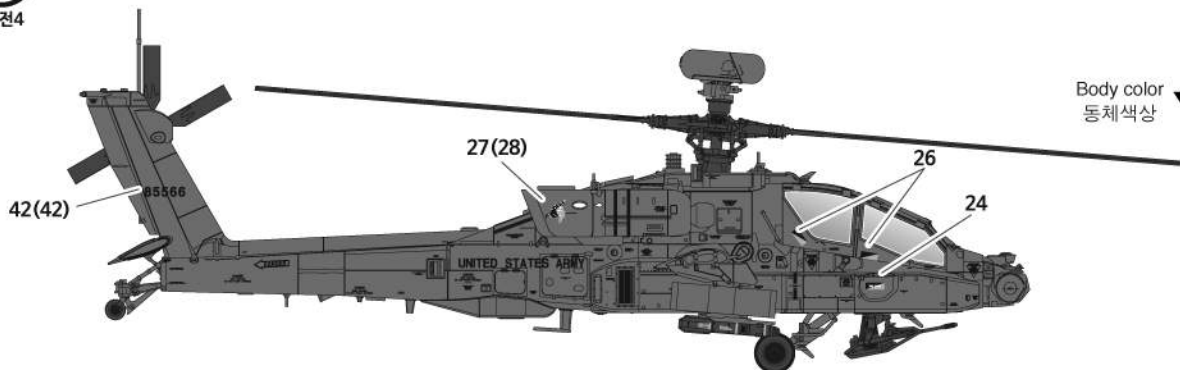


Body color
동체색상 5

ver.4

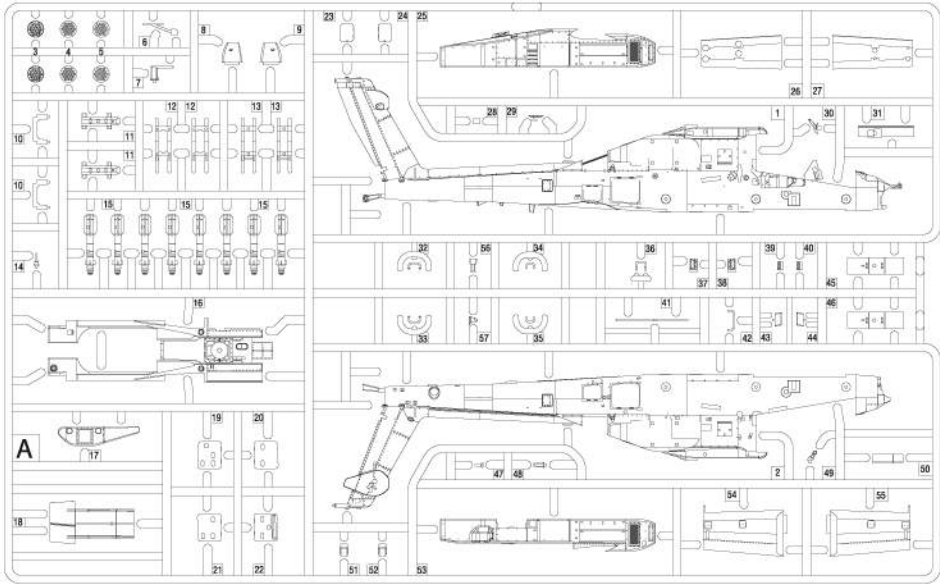
AH-64D 08-5566, 4th Attack Reconnaissance Battalion, 2nd ID, U.S. Army Camp Casey, South Korea, 2014.
미 제2보병사단 제2항공여단 4대대 소속 AH-64D 08-5566. 2014년, 주한미군 캠프 케이스 기지.

버전4

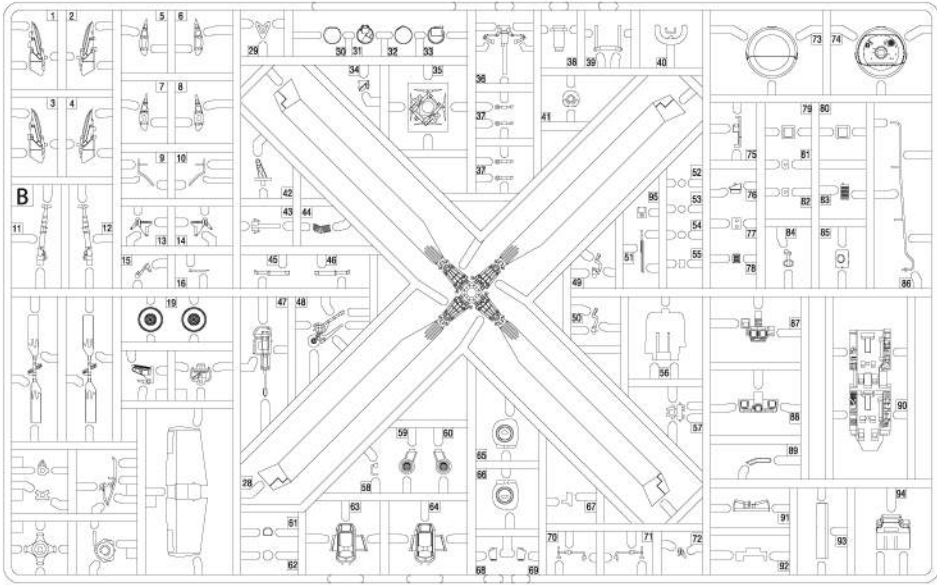


Body color
동체색상 5

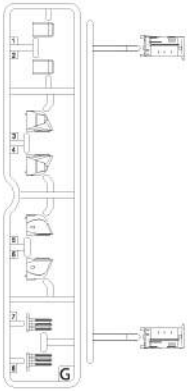
A



B

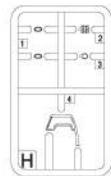


G



canopy
캐노피

H



● Decal/전사지

● Unused parts/불필요 부품
A20, A21, A23, A28, A43, A44, A48, A56
B5, B6, B31, B62, B75, B79, B80, B93