

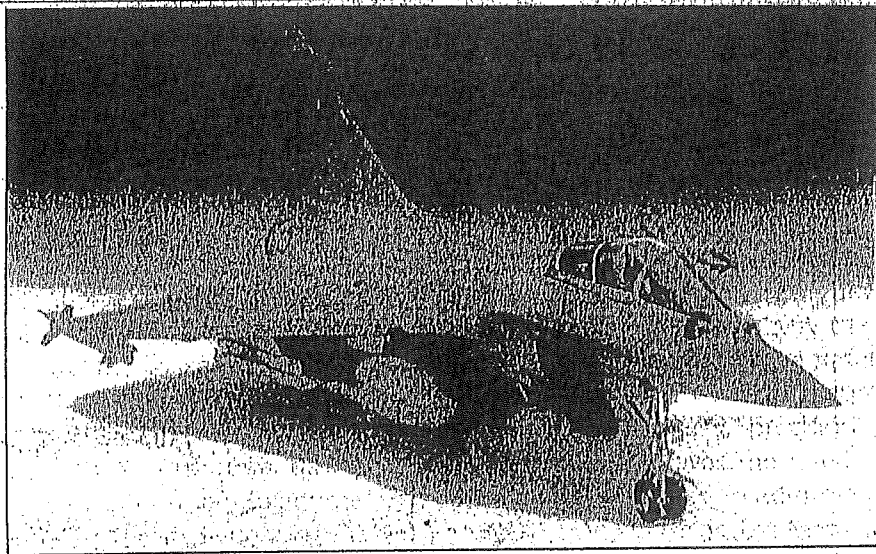


Dassault Rafale M

04517 - 0389

©1999 BY REVELL AG.

PRINTED IN GERMANY



Dassault Rafale M

Die Dassault Rafale ist ein hochmodernes zweistrahliges Kampfflugzeug neuer Generation. Sie erfüllt die Anforderungen an Kampfflugzeuge des nächsten Jahrhunderts und vereinigt in einem Flugzeug alle Aufgabenfacetten, die sonst nur von vielen unterschiedlichen Typen bewältigt wurden. Die Rafale M bildet die Marine-Version für den Trägereinsatz und besitzt ein verstärktes Fahrgestell für den Katapultstart. Ausgerüstet mit zwei SNECMA M 88-2 Triebwerken (Schubleistung je 75 KN) erreicht die Rafale eine Geschwindigkeit von Mach 2. Aufgrund des großen Aktionsradius, der enormen Zuladungsfähigkeit sowie ihrer präzisen Feuerkontrolle und Überlebensfähigkeit bietet die Rafale außergewöhnliche Missionswirksamkeit. Außerdem ist sie weltweit das beste Kampfflugzeug, das gleichzeitig Bodenziel- und Luftverteidigungsaktionen durchführen kann. Die erste Serienmaschine wird 1999 von der französischen Marine in Dienst gestellt.

Dassault Rafale M

The Dassault Rafale is a new-generation ultra-modern twin-jet combat plane. It meets the combat requirements for the next century, combining in a single plane the multiple roles that otherwise would be carried out by many different types. The Rafale M is the carrier-borne naval version equipped with a reinforced undercarriage for catapult launching. Equipped with two SNECMA M88-2 engines (each with 75 KN thrust) the Rafale reaches a speed of Mach 2. Its long range, enormous load-carrying capacity, precision fire control and survivability gives the Rafale exceptional mission effectiveness. In addition it is the best combat plane in the world that can engage in simultaneous ground attack and air defence actions. The first production plane goes into service with the French navy in 1999.

Forma hergestellt und im Eigentum von Revell AG/Revell Monogram Inc. Wiederrechtliche Nachahmungen werden gesetzlich verfolgt.
 Ce produit est propriété de la société Revell AG/Revell Monogram Inc. Toute utilisation ou duplication frauduleuse sera suivie de poursuites en justice.
 Modelado y en propiedad de Revell AG/Revell Monogram Inc. Infracciones de esta marca serán perseguidas por la ley.
 Forma produsita de la Revell AG/Revell Monogram Inc. e el propietat de la stena korporacia, la quale protejeri legimamente contra ogni imitacione abusiva.
 Model on Revell AG/Revell Monogram Inc. valmistama ja omavalitsus. Kõik teised selle kopieerimise katsetused on ebaseaduslikud.
 Formen er produceret og tilhører Revell AG/Revell Monogram Inc. Efterligning uden tilladelse vil blive gældende for retslig forfølgelse.
 Produkt je prvom vlastnosti firmy Revell AG/Revell Monogram Inc. Illegálne podrobni je jest zakazane pod odovvedením dohodit a podobať.
 Model, Revell AG/Revell Monogram Inc. firma usun modyfikacji i innych zmian edycyjnych. Kwestia innych katalizatorów i innych edycji.
 A forma védjegye és a tulajdonságait kizárólag a Revell AG/Revell Monogram Inc. A jogellenes utánahatás és a hamisításokért követhető jogszabályi felelősség.

Model manufactured by and property of Revell AG/Revell Monogram Inc. Rightful imitations are subject to prosecution.
 Všet vzťahy k dobru sú výhradne vlastní Revell AG/Revell Monogram Inc. Ontoichimajne nachahmungen werden gesetzlich verfolgt.
 Modeli produsiti su de proprietate de Revell AG/Revell Monogram Inc. Orice alte modifikasi sau procesuri de falsificari sunt determinate sa se.
 Modelen tilhører og er i eie av Revell AG/Revell Monogram Inc. Alle kopiering behøver opplytting om opphavet til.
 Formen er fremstillet af Revell AG/Revell Monogram Inc. som også har ejendomsret. Lovbrud vil blive påtaget.
 Modeli on valmistettu ja omistettu yksinomaan Revell AG/Revell Monogram Inc. Illegaalisten jäljennäkemien tekeminen on syytettyä.
 Model je prvotvoren i svojoj cjelosti svojom vlasnošću Revell AG/Revell Monogram Inc. Svako kopiranje bez odobrenja je nezakonito.
 Modeli je prvotvoren i svojoj cjelosti svojom vlasnošću Revell AG/Revell Monogram Inc. Svako kopiranje bez odobrenja je nezakonito.
 Forme byi vyrobena firmou Revell AG/Revell Monogram Inc. a je jeho vlastičina. Prvi nezakonij napodobenina se bude postopovat roodit cestou.
 Forma je proizvedena i je vlasništvo Revell AG/Revell Monogram Inc. Neovlaštena kopija bude pravno kažnjena.

Verwendete Symbole / Used Symbols

Bille beachten Sie folgende Symbole, die in den nachfolgenden Baustufen verwendet werden.
 Veuillez noter les symboles indiqués ci-dessous, qui sont utilisés dans les étapes suivantes du montage.
 Sirvinte noter en cuenta los símbolos indicados a continuación, a utilizar en las siguientes fases de construcción.
 Si prega di fare attenzione ai seguenti simboli che vengono usati nei successivi stadi di costruzione.

Нискојли сурасат снмболл, йаа кыкелдэн сурасавдса келемтсваллоса.
 Legg merke til symbolene som benyttes i monteringsstapene som følger.
 Proszę zwrócić na następujące symbole, które są użyte w poniższych etapach montażowych.

Daha sonrakı montaj basamaklarında kullanılmak olan, ağıdıklı sembollere dikkat edın.
 Kérjük, hogy a következő szimbólumokat, melyek az alábbi építési fokokban alkalmazásra kerülnek, vegyétek figyelembe.

Please note the following symbols, which are used in the following construction stages.
 Neem a.u.b. de volgende symbolen in acht, die in de onderstaande bouwfasen worden gebruikt.
 Por favor, preste atenção aos símbolos que seguem pois os mesmos serão usados nas próximas etapas de montagem.
 Observez: Nedanstående piktogram används i de följande arbetsmomenten.

Луг венлігет мерке тіл фолганде снмболер, сом бенытес і де фолганде бнпгелесер.
 Παρακαλέτε, εδρεγνε παρατηρε να στεγχιονομε σнмболл, которые исполызуются в последующих операционных сформ.
 Παρακαλώ προσέτε τα παρακάτω σύμβολα, τα οποία χρησιμοποιούνται στις παρακάτω βεβίθεδες συναρμολογησης.
 Objele prošim na dáte uvadené symboly, které se pouzıvajı v následujících konstrukčních stupních.
 Prosim za Vašu pozornost na sledeće simbole ki se uporabljajo v naslednjih korakih gradbe.



Abziehbild in Wasser einweichen und anbringen
 Sisk and apply decals
 Moulter et appliquer les décalcomanies
 Transfer in water oven laten waken en aanbrengen
 Remojir y aplicar las calcomanías
 Pör de molho em água e aplicar o decalque
 Immorgere in acqua ed applicare decalcomanie
 Blöt och läst dekalerne
 Kostuta sliedokuvaa vedessä ja asela paikalleen
 Fukit molivat l vaimi vann og for dot over på modellen
 Dypp bildat i vann og sett det på
 Переводити картинку наклейки в воду і наклеїти
 Znítkozýz kalkomanie w wodzie a następnio nakleić
 βουτήξτε τη χαλκομανία στο νερό και τοποθετήστε την
 Çıkartmayı suya yumuşatın ve koyun
 Otdisk namozit ve vodu a umisite
 a matricat vıben beazıtın ęs felhelyezni
 Preatıkak potopiti v vodo in zatem nalepati



Kleben
 Glue
 Colier
 Lijmen
 Engomar
 Colar
 Incollare
 Lintmas
 Liimaa
 Limes
 Lim
 Клеить
 Przykleić
 κόλλημα
 Yarıstırma
 Lepeni
 ragasztani
 Lepiti



Nicht kleben
 Don't glue
 No pas coliar
 Kief lijmen
 No engomar
 Não colar
 Non incollare
 Lintmas ej
 Älä liimaa
 Skäl IKKE limes
 Ikke lim
 Не клеить
 Nie przyklejać
 μη κολλάτε
 Yarıstırmayın
 Nelepit
 nem szabad ragasztani
 Ne lepiti



Wahlweise
 Optional
 Facoltativo
 Near keuze
 Ho engomar
 Alternado
 Facoltativo
 Valfritt
 Valhiohtoisesti
 Valgfritt
 Valgfritt
 Ha mörör
 Do wyboru
 εναλλακτικά
 Seçmeli
 Valitefnä
 teizésis szerint
 način izbira



Anzahl der Arbeitsgänge
 Number of working steps
 Nombre de étapes de travail
 Het aantal bouwstapen
 Número de operaciones de trabajo
 Número de etapas de trabalho
 Numero di passaggi
 Antal arbetsmoment
 Työvaiheiden lukumäärä
 Antall arbeidsstrinn
 Antall arbeidsstrinn
 Κοινωνισιο οπερατιών
 Liczba operacji
 αριθμός των εργασιών
 İş sayıları
 Počet pracovnich operaci
 a munkafolyamatok száma
 Številka koraka montaže



Klarsichtteile
 Clear parts
 Pièces transparentes
 Transparente onderdelen
 Limpiar las piezas
 Peça transparente
 Parte transparente
 Gamskınıllıa dolajlar
 Lijpınısıvıt otet
 Glasskär delar
 Gjennomsiktige deler
 Προφανήσες μετρη
 Elementy przezroczyste
 διαφανή ερατρήματα
 Şeffaf parçalar
 Průzračné díly
 Áttetszó alkatrészek
 Deli ki se jasno vide



Gleichen Vorgang auf der gegenüberliegenden Seite wiederholen
 Repeat same procedure on opposite side
 Opérer de la même façon sur l'autre face
 Dezelfde handeling herhalen aan de tegenoverliggende kant
 Realizar el mismo procedimiento en el lado opuesto
 Repetir o mesmo procedimento utilizado no lado oposto
 Stessa procedura sul lato opposto
 Ujraora procedurert på motsatta sidan
 Toista samaa toimintatapaa kulan vastaisella sivulla
 Gjenta prosedyren for den motsatte siden
 Gjenta prosedyren på siden lvers overfor
 Повторити таке же операцио на протнвоположної сторони
 Takl samı przebieg ęzynności powtórzyć na stronie przeciwnej
 επαναλάβετε την ίδια διαδικασία στην απέναντι πλευρά
 Aynı işlemi karşı tarafta tekrarlayın
 Stejný postup zopakovat na protilehlé straně
 ugyanazt a folyamatot a szemben található oldalon megismételni
 Isti postopek ponoviti in na suprotni strani



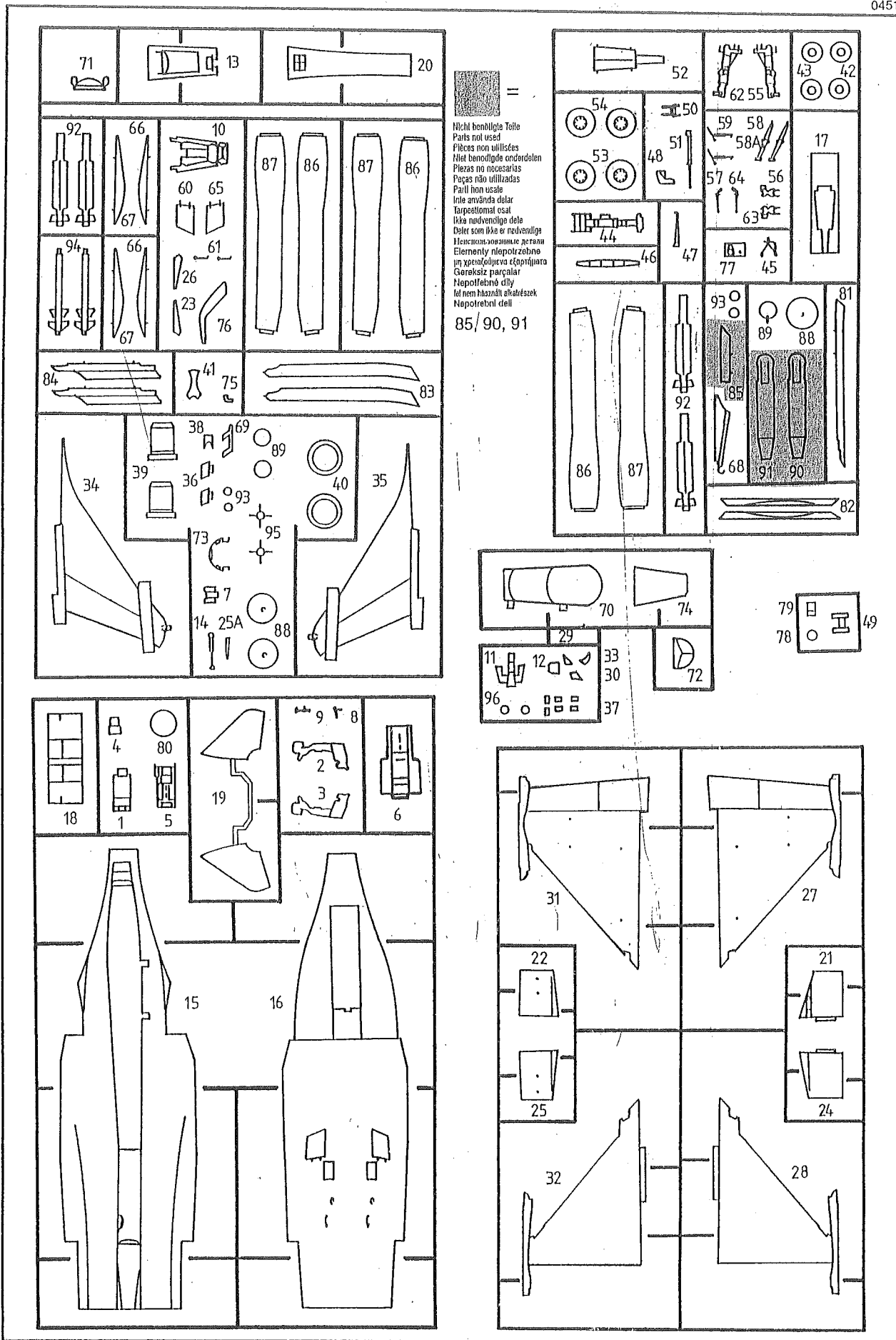
Abbildung zusammengesetzter Teile
 Illustration of assembled parts
 Figure représentant les pièces assemblées
 Afbeelding van samengevoegde onderdelen
 Ilustración piezas ensambladas
 Figura representando peças encaixadas
 Ilustrazione delle parti assemblate
 Bilden visar delarna ihopsatta
 Kiva yhteennillitystä osista
 Ilustrasjonen viser de sammensatte delene
 Ilustrasjon, sammensatta deler
 Илустрация смонтированных деталей
 Rysunek zlozonych części
 απεικόνιση των συναρμολογημένων εξαρτημάτων
 Birleştirilen parçaların şekli
 Zobrazení sestavených dílů
 őszerállított alkatrészek ábrája
 Silka slopljenega dela

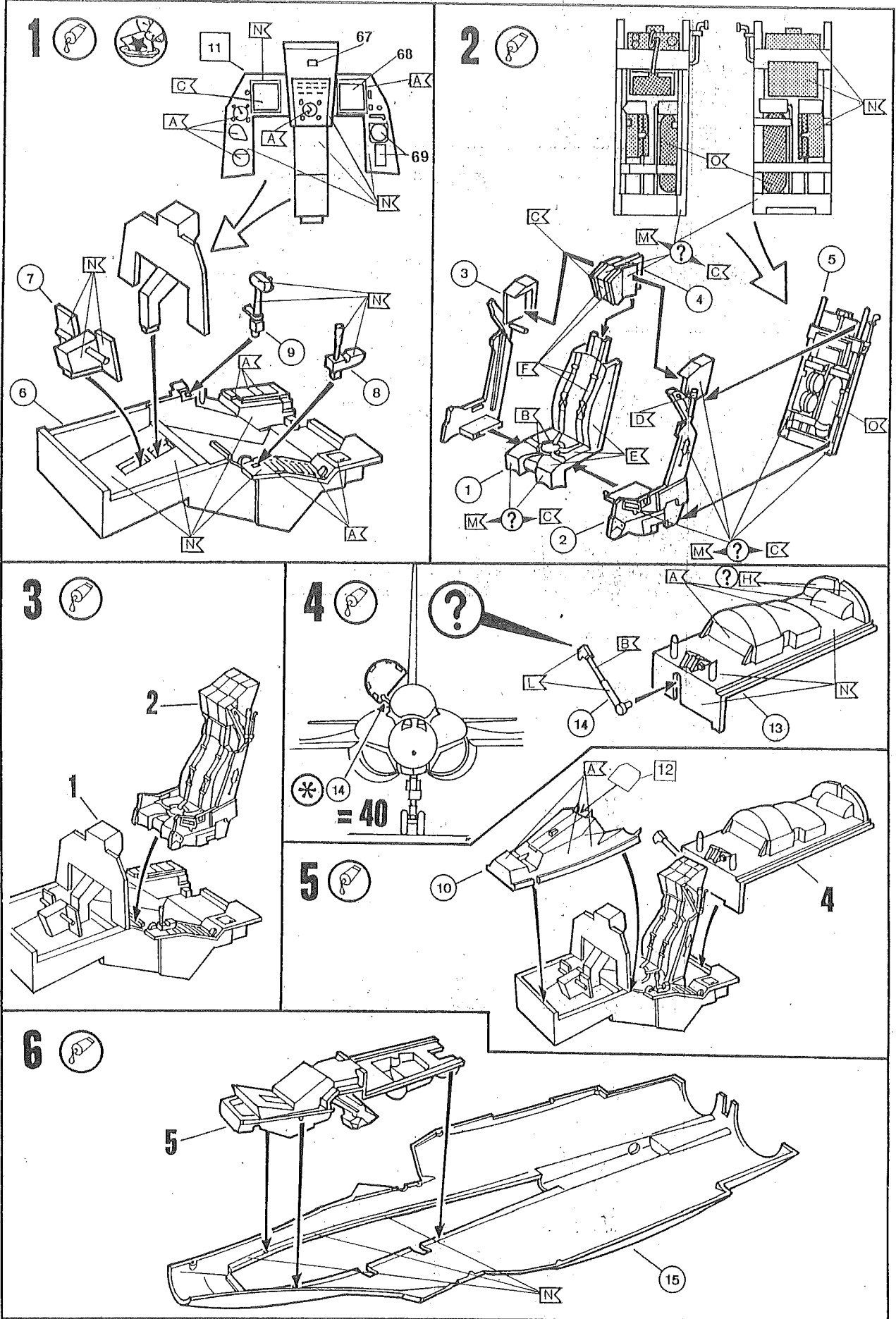


Loch bohren
 Make a hole
 Faire un trou
 Maak een gat
 Præctlar un taladro
 Perfurar
 Fara un foro
 Borra hål
 Paraa reikä
 Bor borer el hul
 Bor hull
 Просверлить отверстие
 wywiercić otwór
 ανοίξετε τρύπα
 Delik edin
 Vyvrtat díru
 lyukat fúrni
 Narediti luknjlo

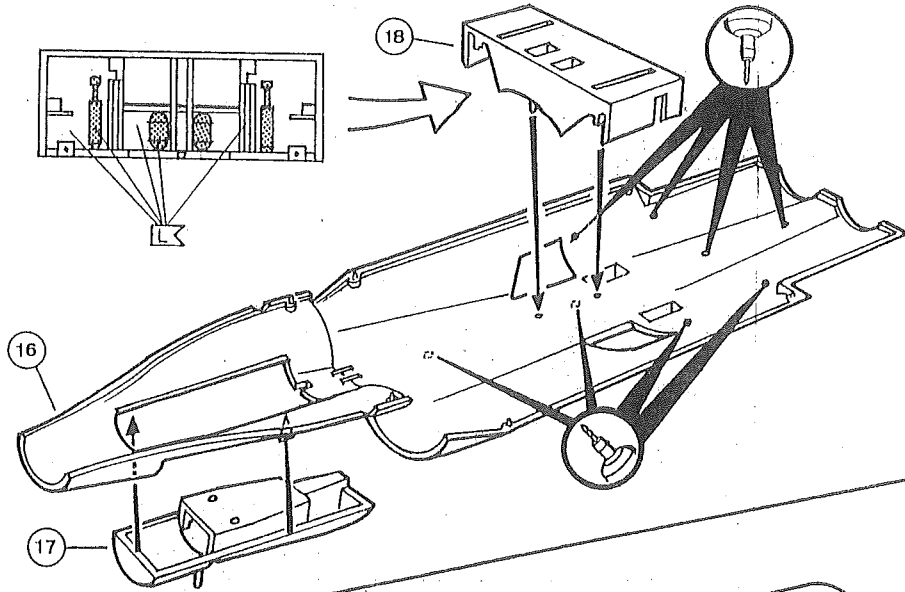


Mit einem Messer abtrennen
 Detach with knife
 Détacher au couteau
 Met een mesje afsnijden
 Separar con un cuchillo
 Separar utilizando uma faca
 Staccare col coltello
 Skär loss med kniv
 Irrotta veitsellä
 Adskilles med en kniv
 Skjær av med en kniv
 Отделит ножом
 Odciać nożem
 διαχωρίστε με ένα μαχαίρι
 Bir bıçak ile kesin
 Odděliti pomocí nože
 kés segítségével leválasztani
 Oddeliti z nožem

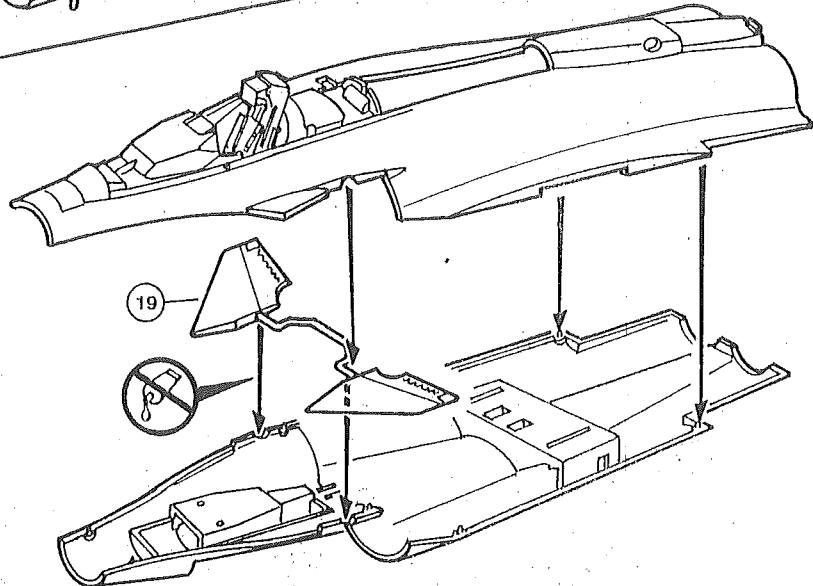




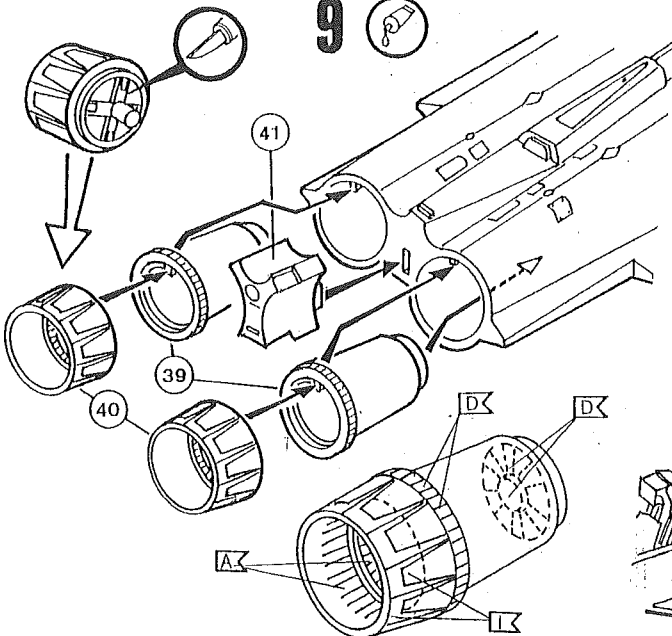
7



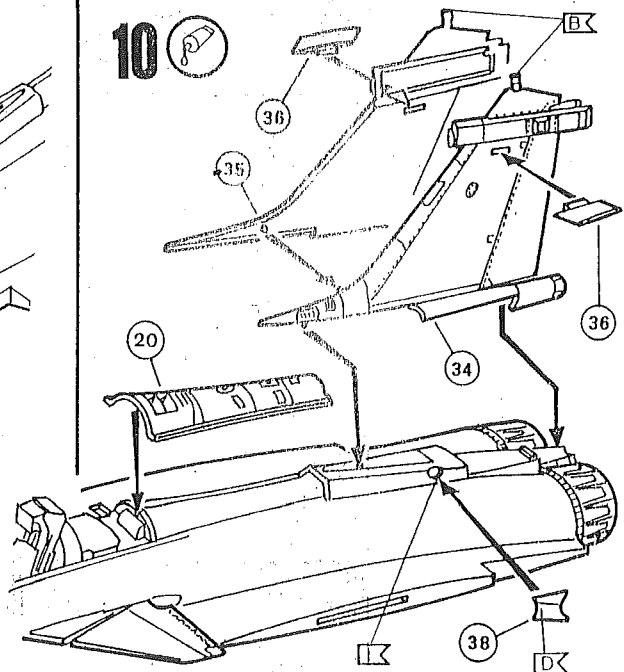
8

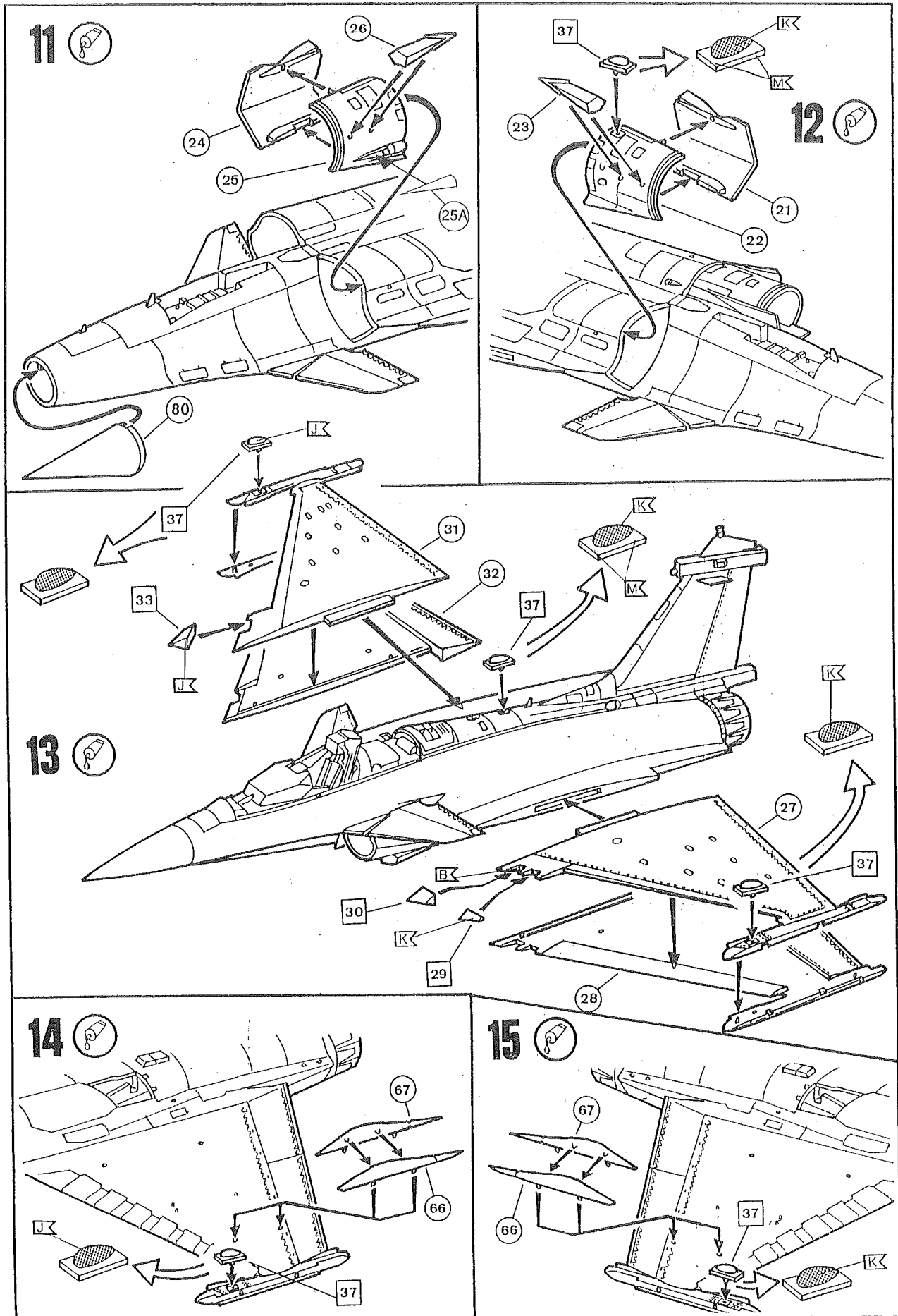


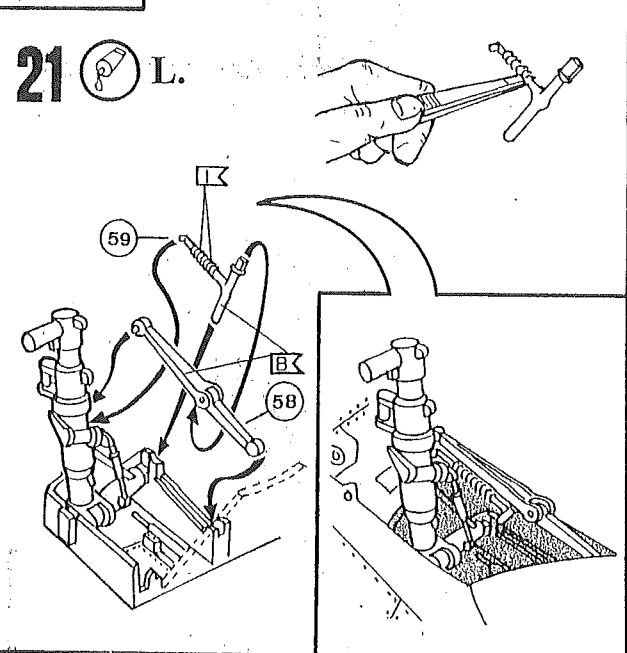
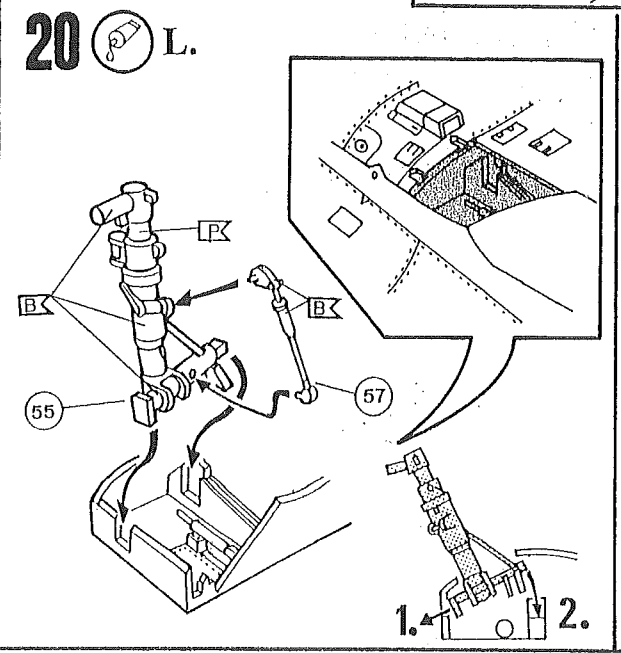
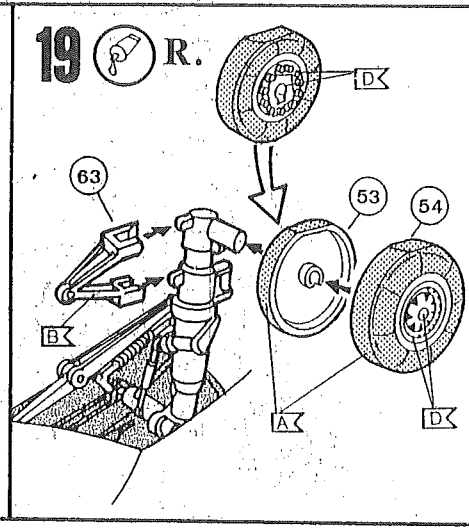
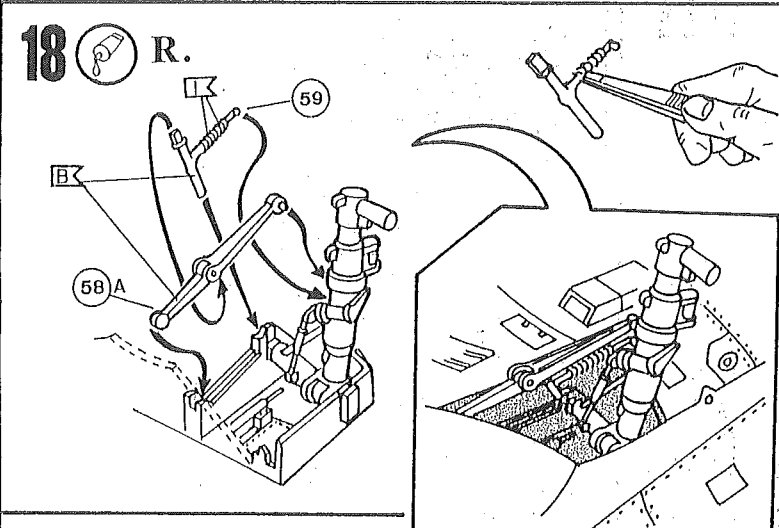
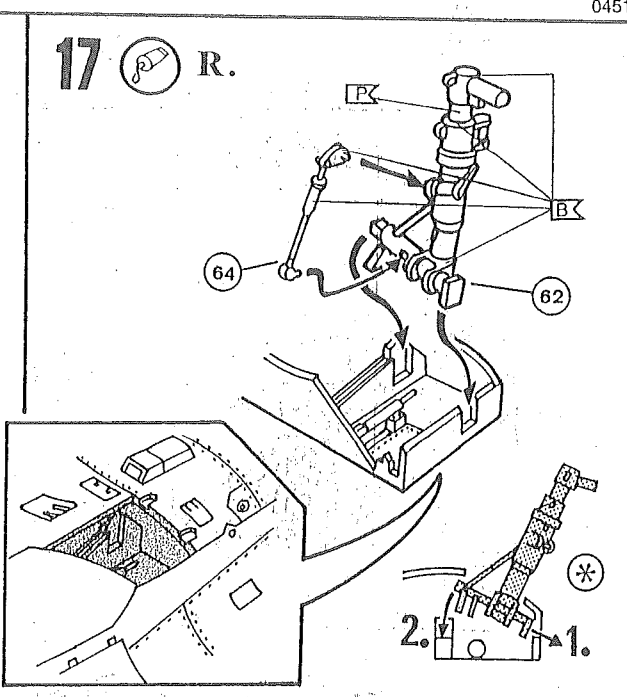
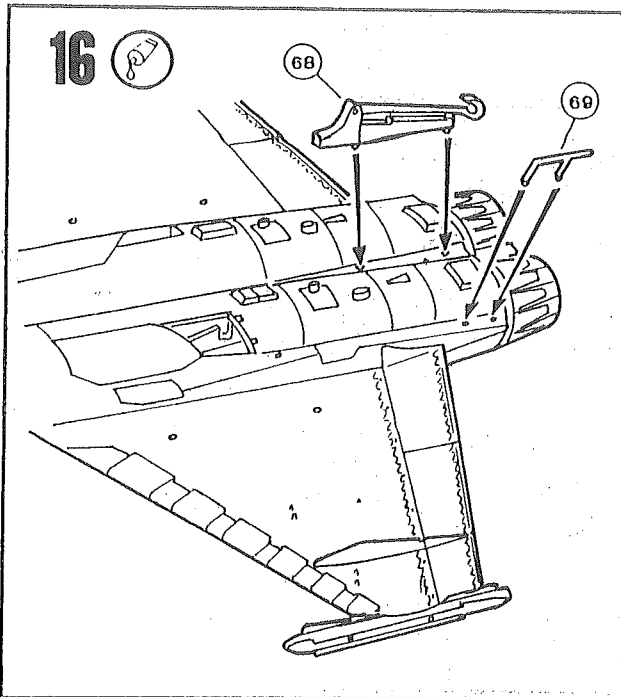
9

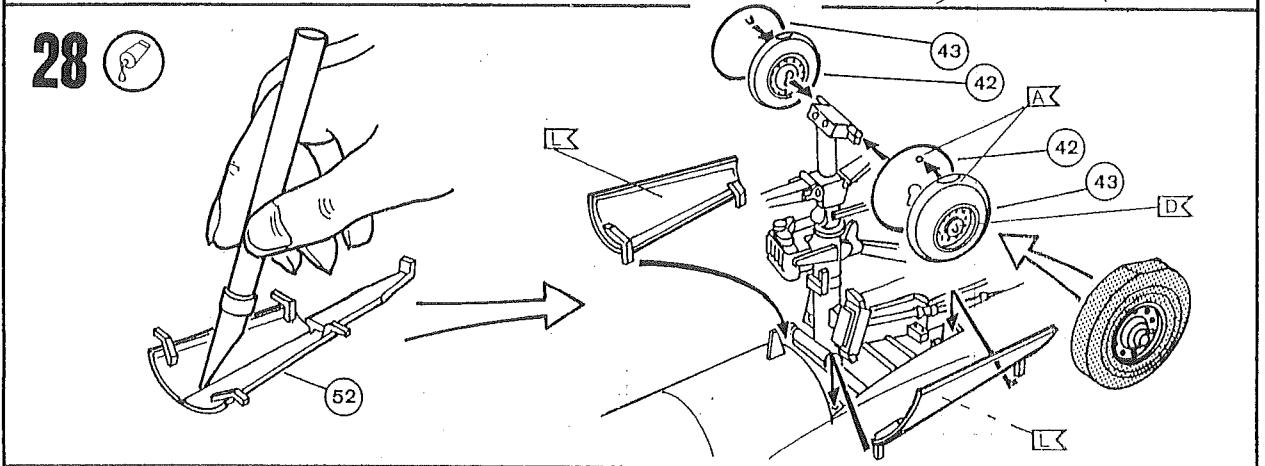
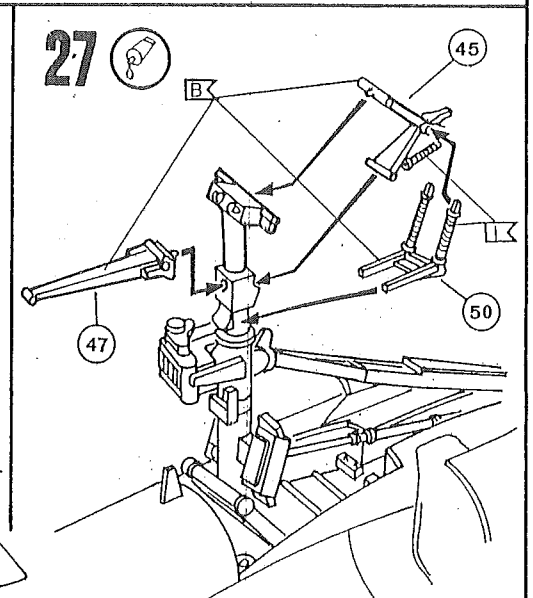
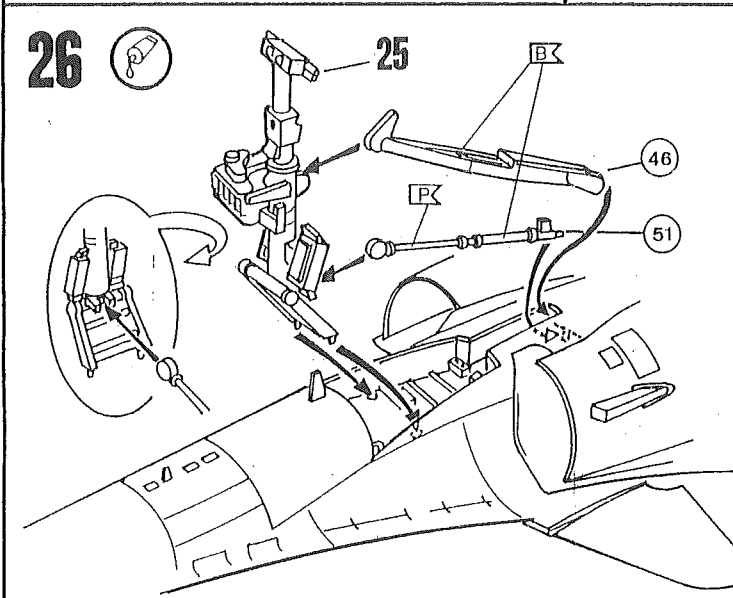
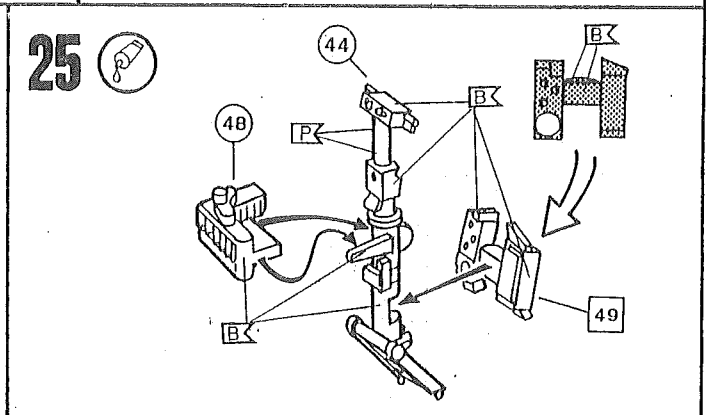
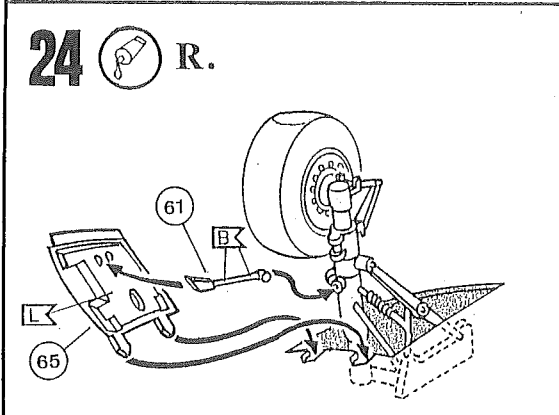
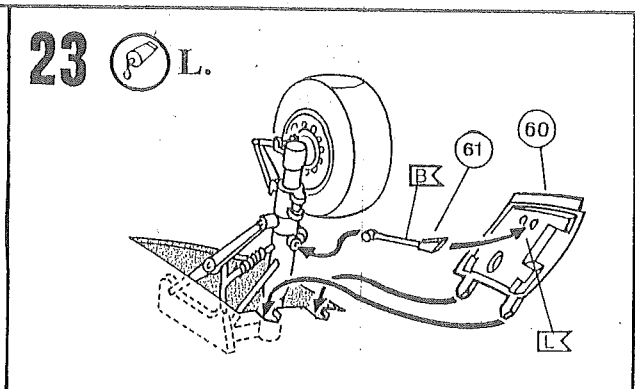
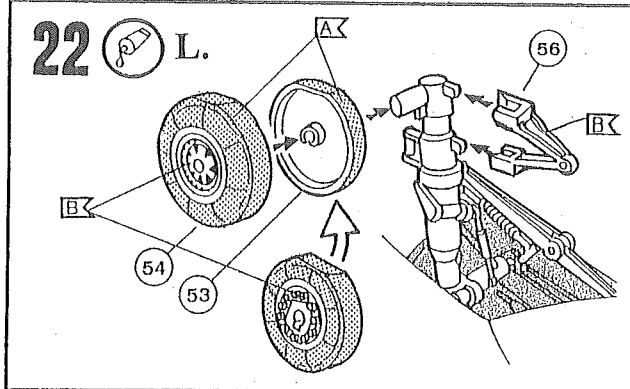


10

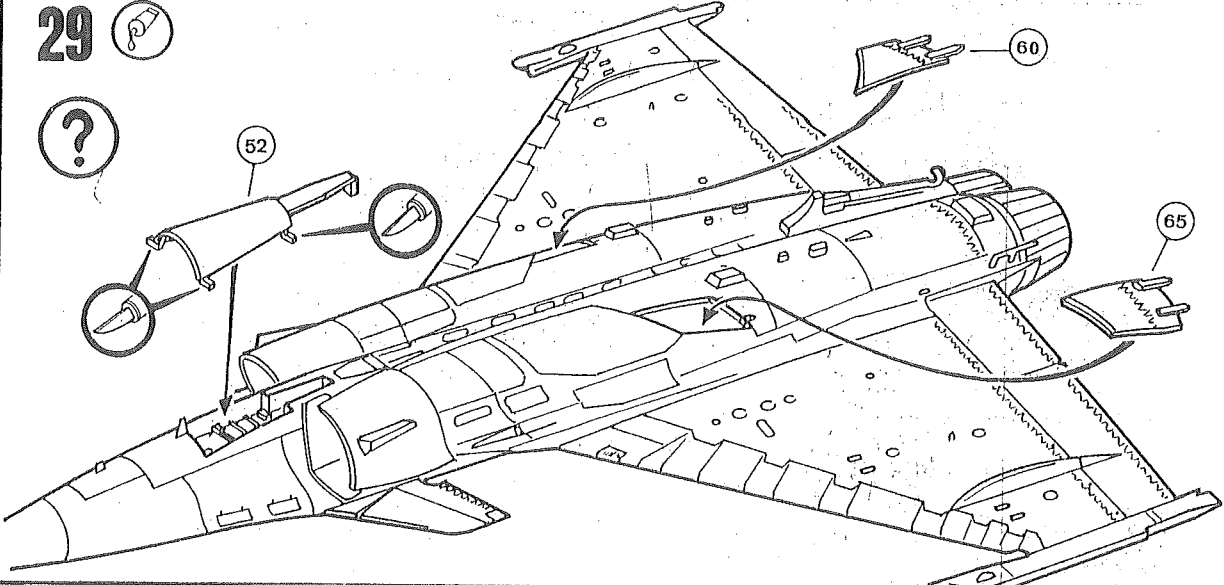




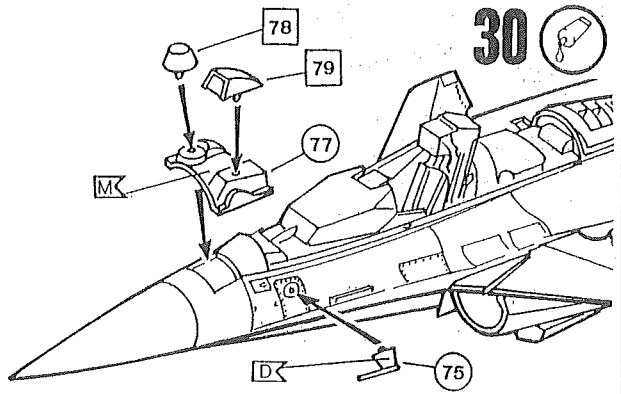




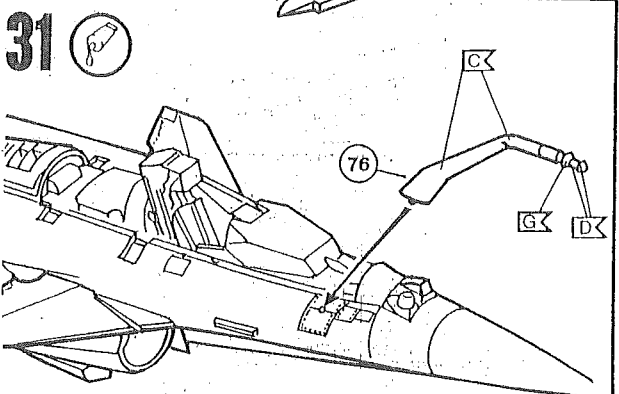
29



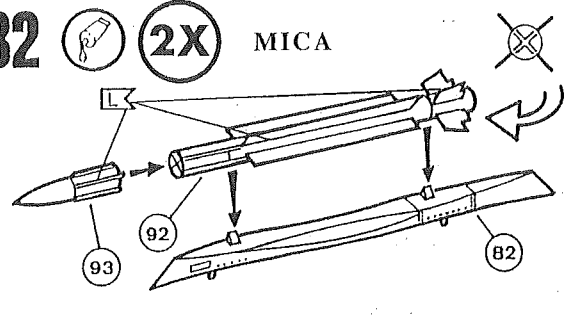
30



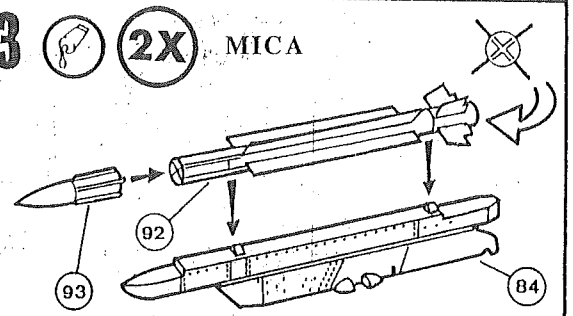
31



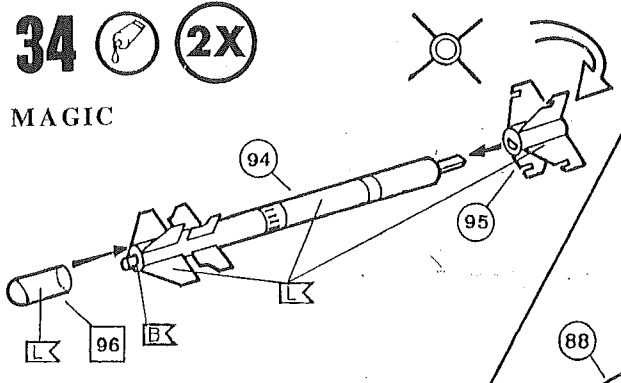
32 (2X) MICA



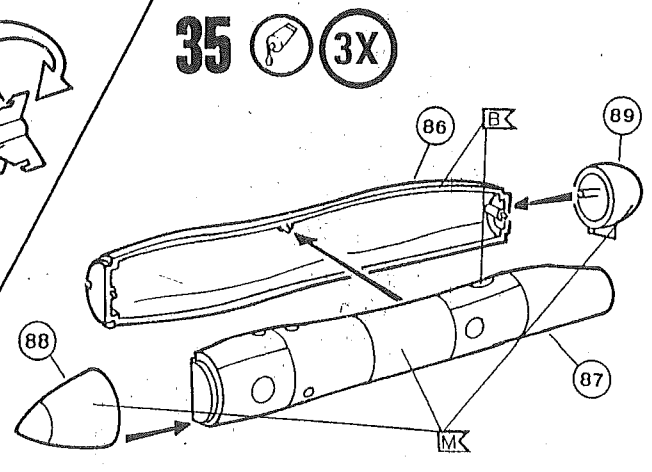
33 (2X) MICA



34 (2X) MAGIC



35 (3X)

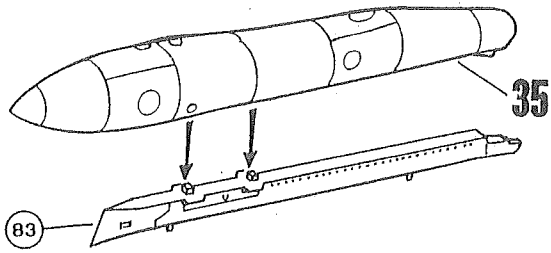


36



2X

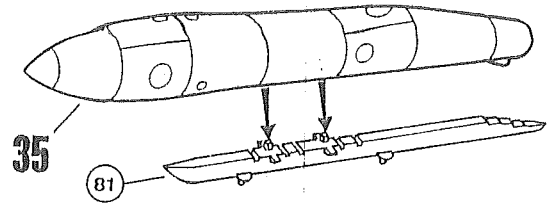
2.000-l.-Tank



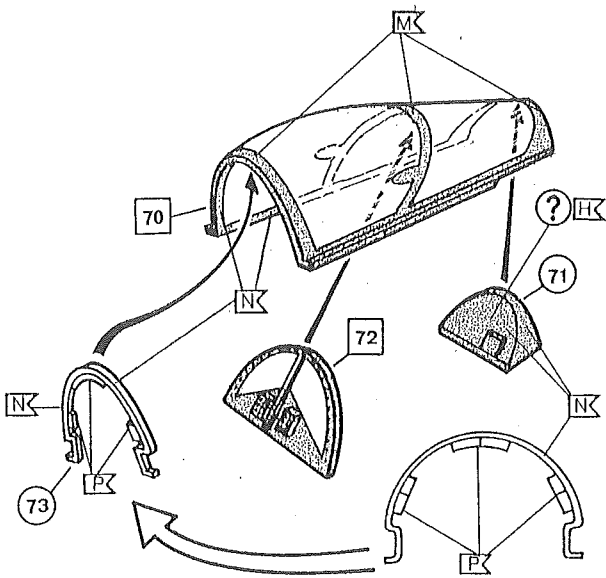
37



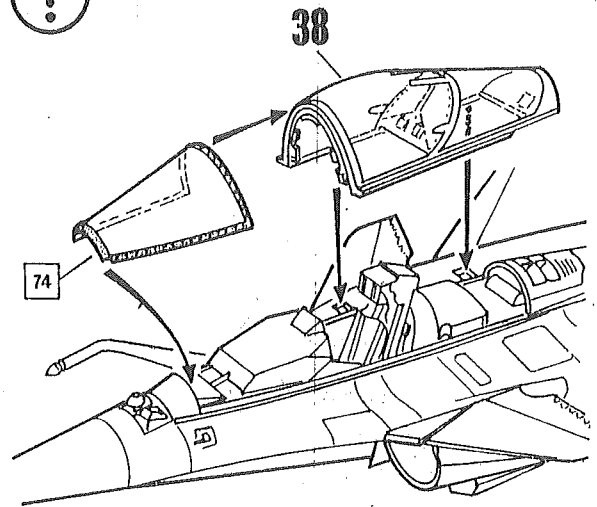
2.000-l.-Tank



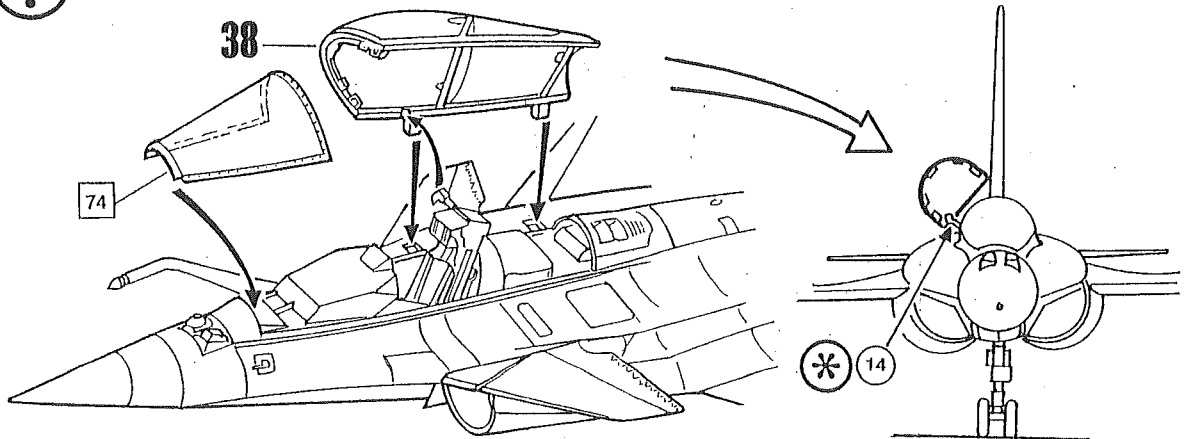
38



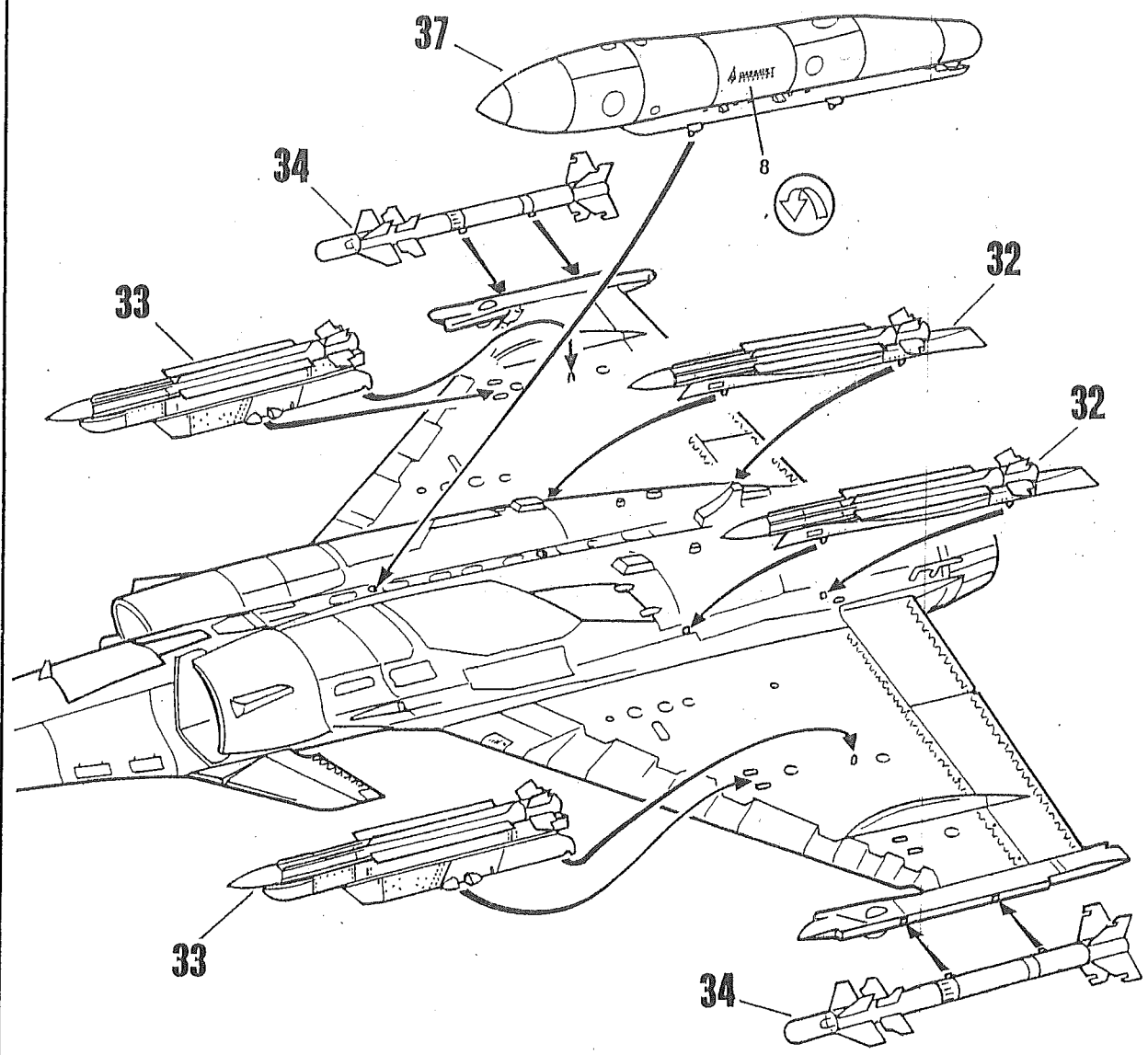
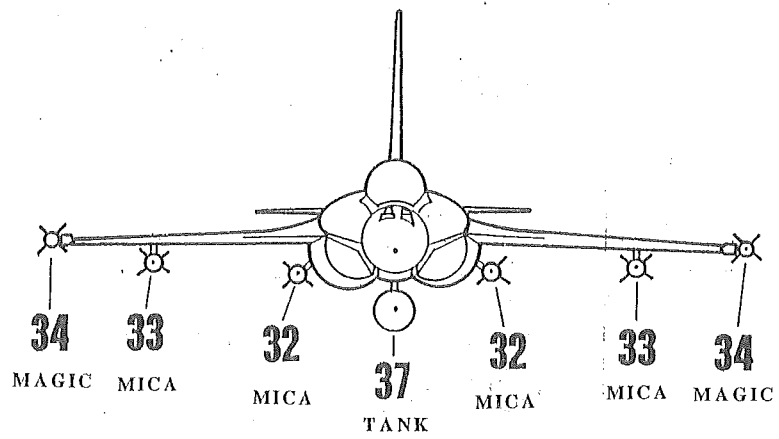
39



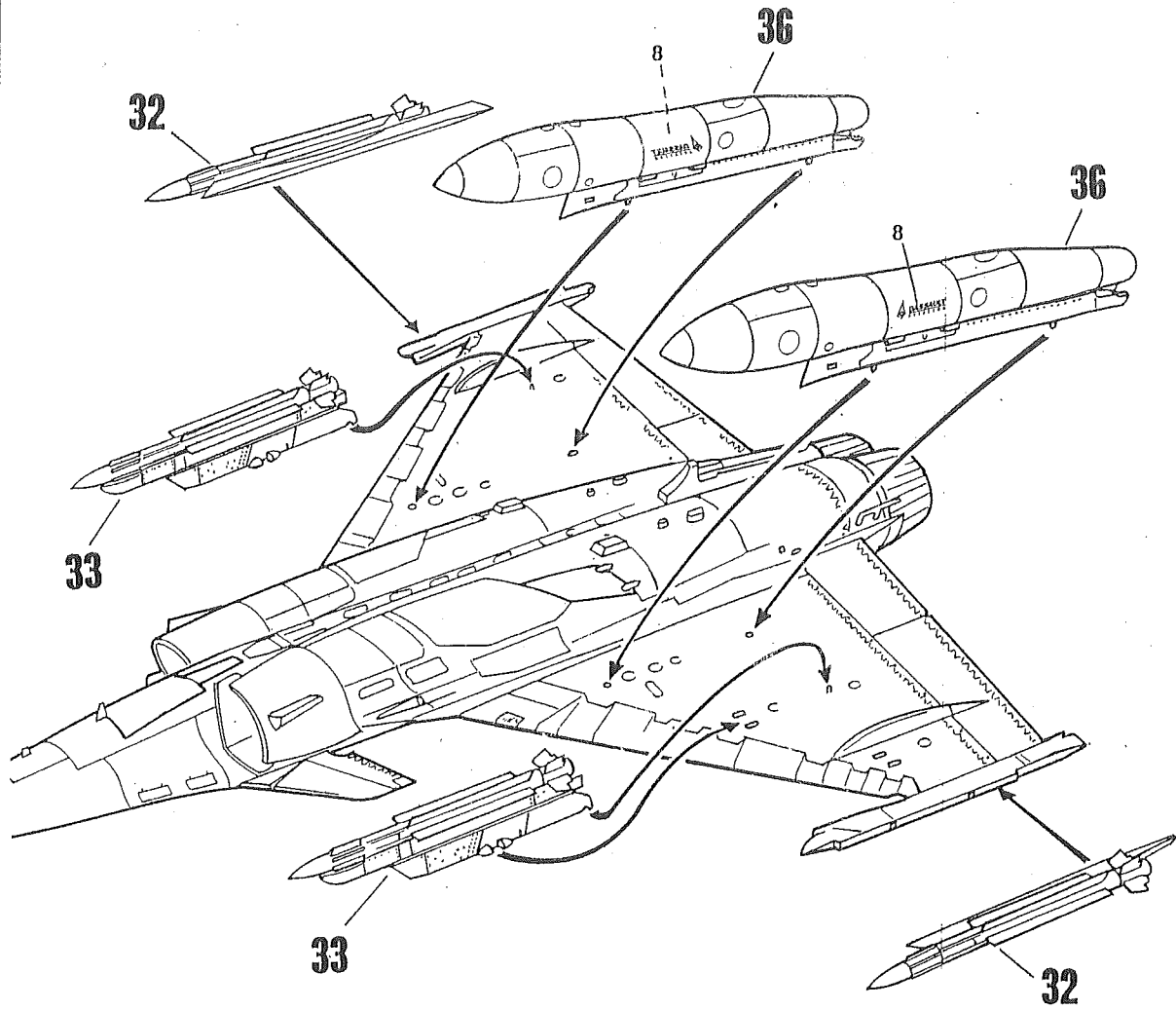
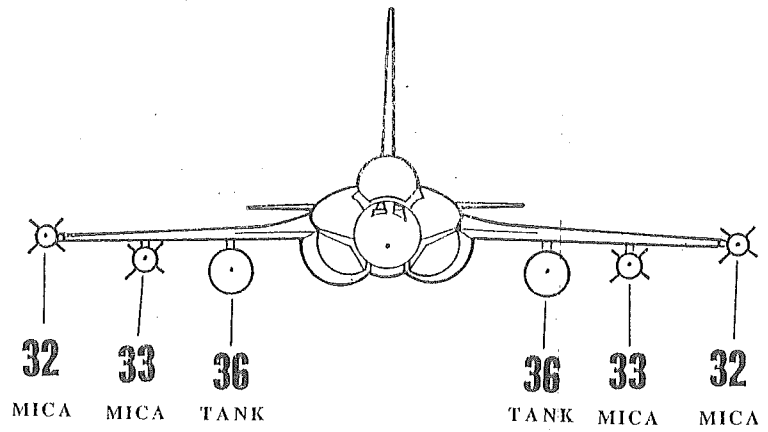
40



41



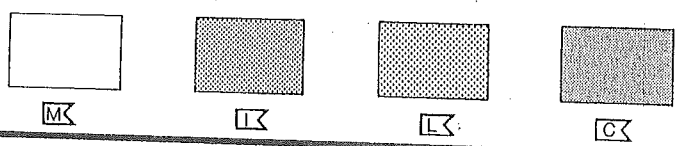
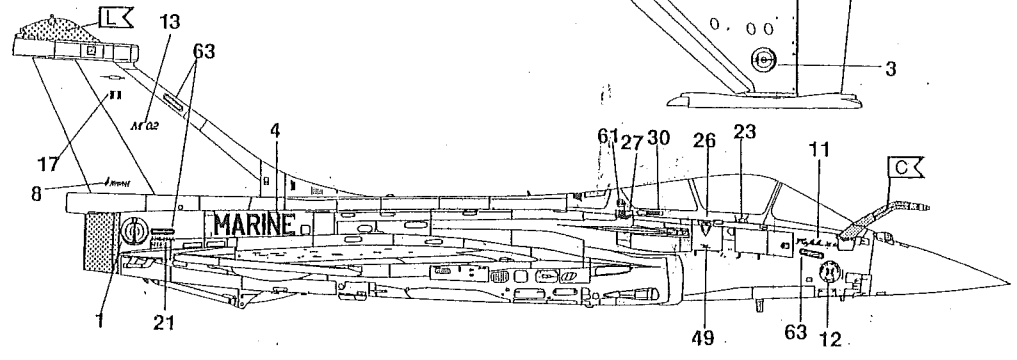
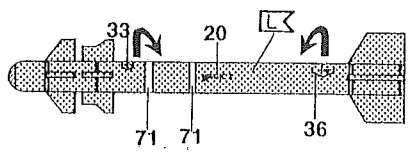
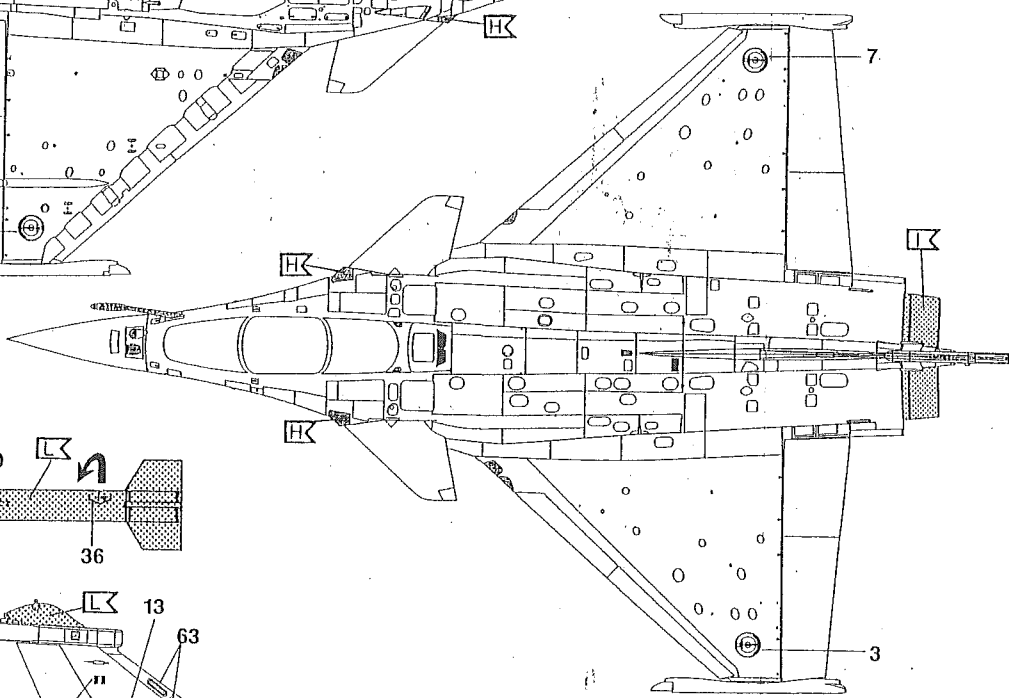
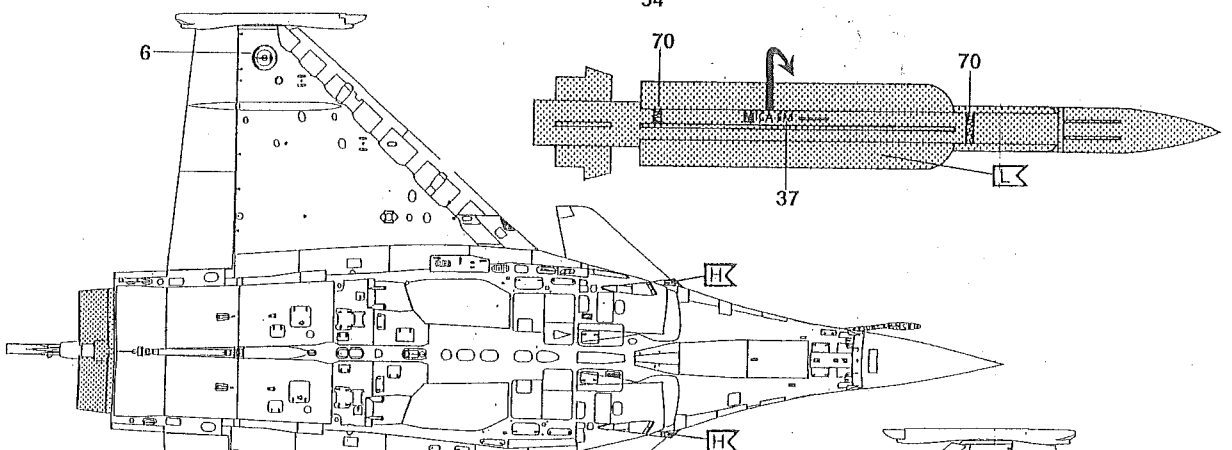
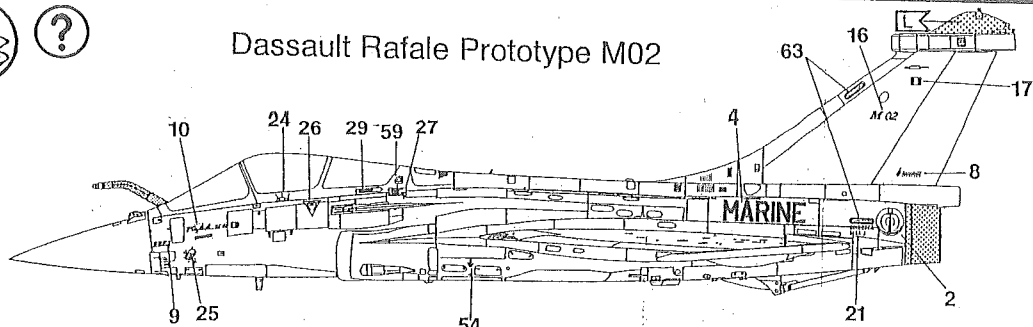
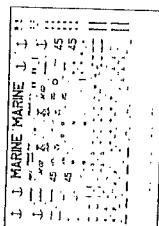
42



43



Dassault Rafale Prototype M02



44

MARINE MARINE

1	2	3	4	5	6	7	8	9	10	11	12	13	14	15	16	17	18	19	20	21	22	23	24	25	26	27	28	29	30	31	32	33	34	35	36	37	38	39	40	41	42	43	44	45	46	47	48	49	50	51	52	53	54	55	56	57	58	59	60	61	62	63	64	65	66	67	68	69	70	71	72	73	74	75	76	77	78	79	80	81	82	83	84	85	86	87	88	89	90	91	92	93	94	95	96	97	98	99	100
---	---	---	---	---	---	---	---	---	----	----	----	----	----	----	----	----	----	----	----	----	----	----	----	----	----	----	----	----	----	----	----	----	----	----	----	----	----	----	----	----	----	----	----	----	----	----	----	----	----	----	----	----	----	----	----	----	----	----	----	----	----	----	----	----	----	----	----	----	----	----	----	----	----	----	----	----	----	----	----	----	----	----	----	----	----	----	----	----	----	----	----	----	----	----	----	----	----	----	-----

Dassault Rafale M Flotille 12F

