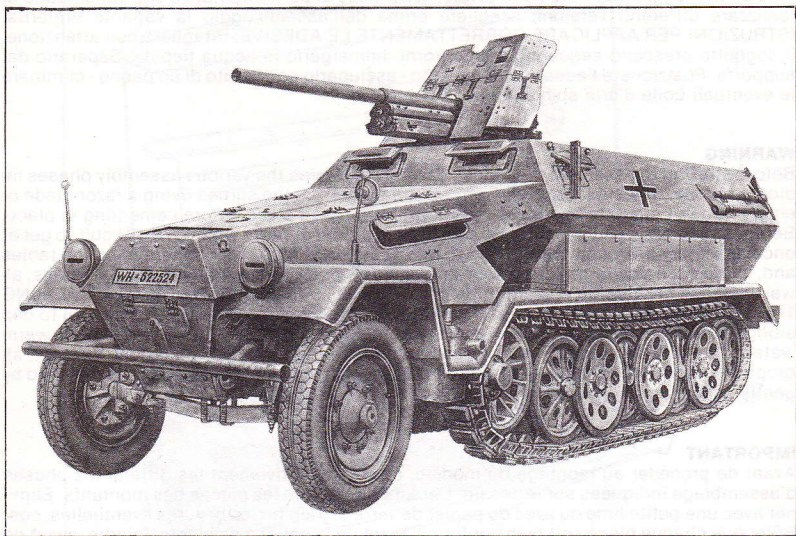


SD.KFZ. 251/10 ANTI TANK VEHICLE



1/72 SCALE

TECHNICAL DATA FOR THE A.P.C. SD.KFZ. 251/10

MANUFACTURER: Hanomag
COMBAT WEIGHT: 8.9 tons
LENGTH: 5.80 m
WIDTH: 2.10 m
HEIGHT: 2.10 m
ENGINE: Maybach « hl 42 tukrm »
SPEED: 33 mph
RADIUS OF ACTION: 170 mls
CREW: 6
ARMAMENT: one 37 mm gun
one 7.9 mm machine gun

KIT 8345

ANTI-TANK GUN 3.7 cm PAK 35

MAXIMUM EFF. RANGE: 600 yds

DEPRESSION: 25°

ELEVATION: 8°

TRAVERSE: 60°

AMMUNITIONS: ap

RATE OF FIRE: 8 - 10



IMPORTANTE

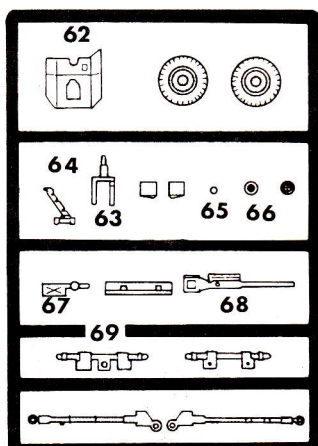
Prima di iniziare il montaggio del modello studiare attentamente le varie fasi d'assemblaggio indicate nei disegni. Staccare con cura le parti dalle stampate. Eliminare con una limetta o con una carta-vetro fine le eventuali sbavature, controllare l'incastro di ogni pezzo prima di incollarlo. Verniciare, prima di assemblare, gli eventuali particolari interni del modello o le parti difficilmente raggiungibili ad assemblaggio effettuato. Seguire sempre l'ordine di montaggio illustrato nelle tavole, e, nel caso di parti alternative che consentano di realizzare differenti versioni, scegliere prima dell'assemblaggio la variante preferita. ISTRUZIONI PER APPLICARE CORRETTAMENTE LE ADESIVE: Ritagliare con attenzione, il soggetto prescelto seguendone i contorni. Immergerlo in acqua tiepida. Separarlo dal supporto. Posizionare l'adesivo sul modello - asciugarlo con l'aiuto di un panno - eliminare le eventuali bolle d'aria spingendole all'esterno.

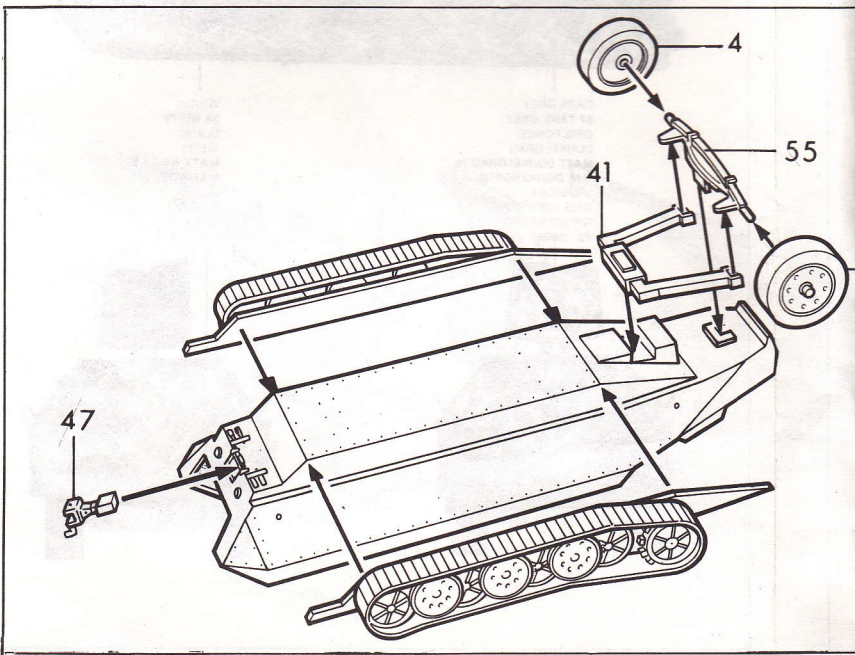
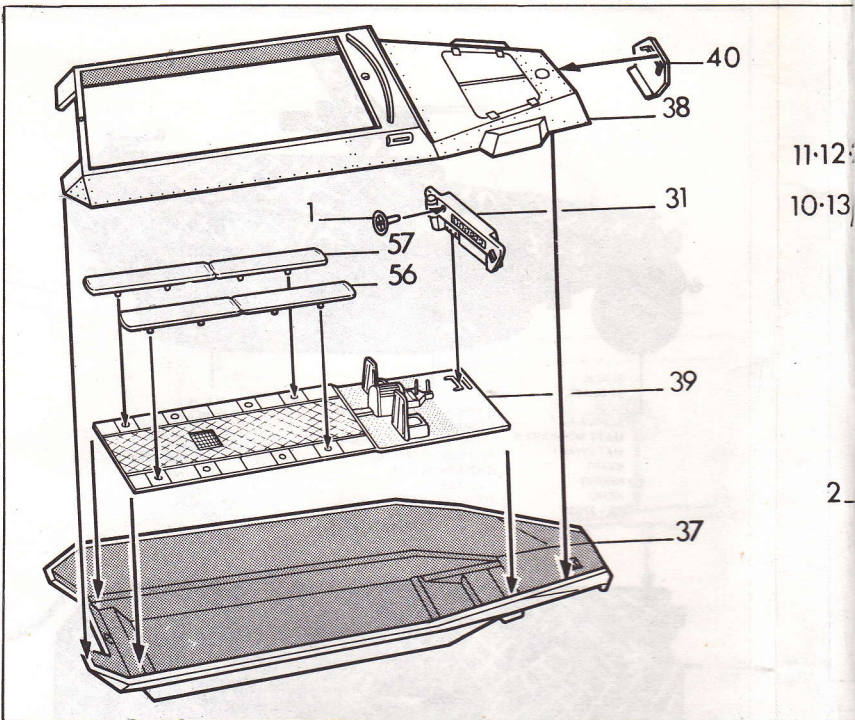
WARNING

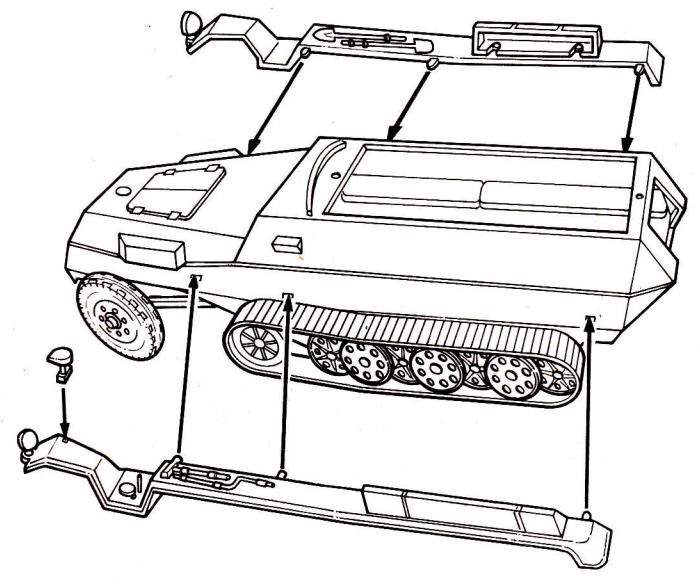
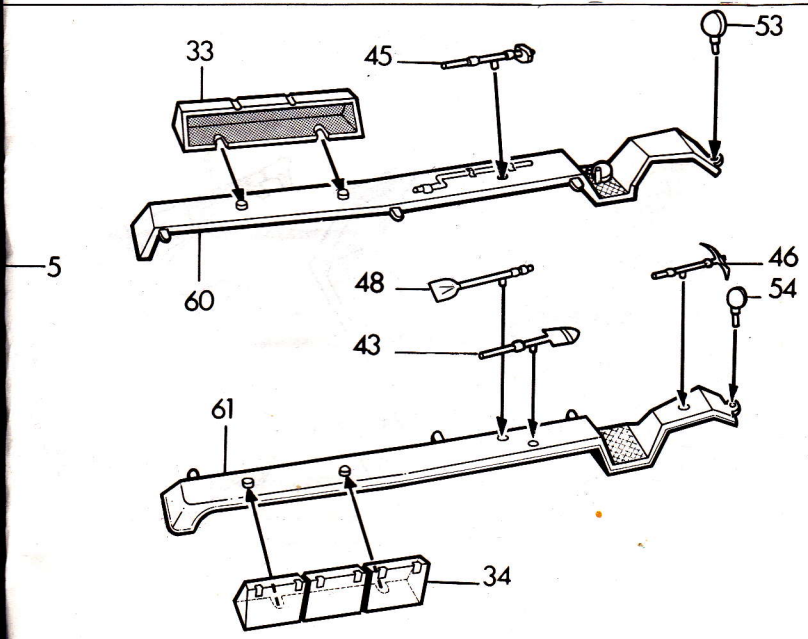
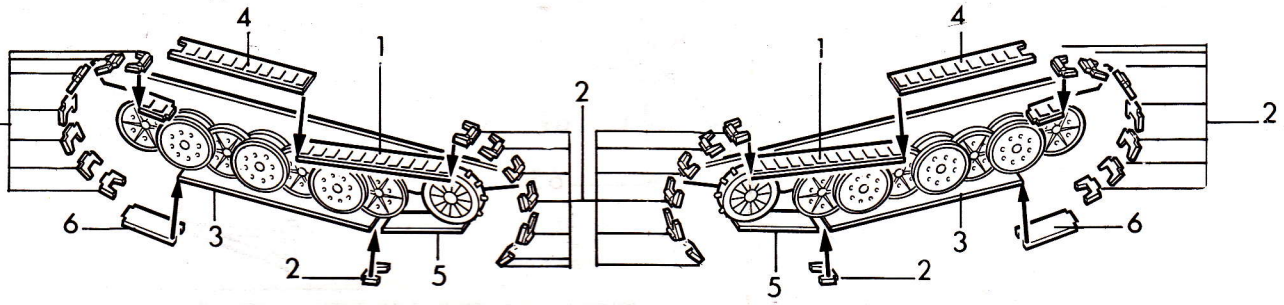
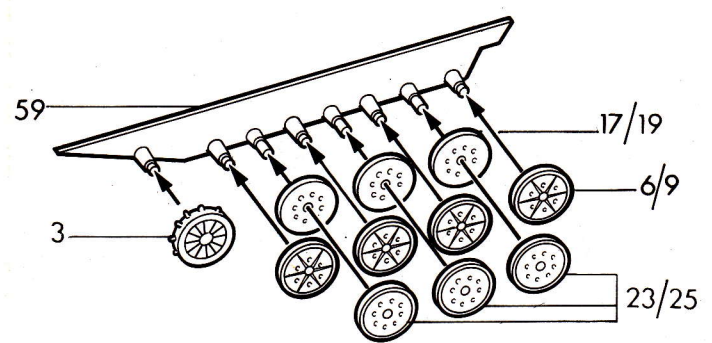
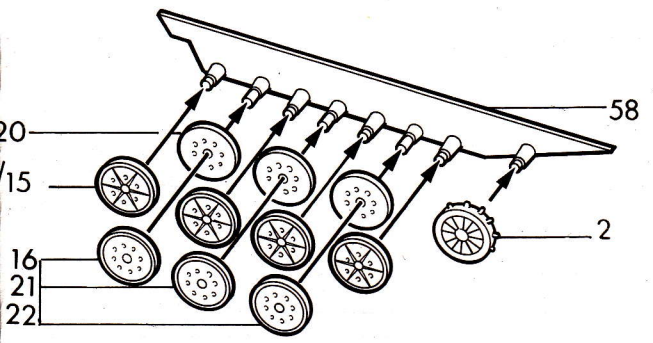
Before starting to assemble the model, carefully examine the various assembly phases indicated in the drawings. Carefully remove the parts from the sprues using a razor blade or emery paper. Eliminate any burrs, check the fit of each piece before cementing in place. Before assembly, paint any internal parts of the model or parts which are difficult to get at once assembly has been made. Always follow the assembly order indicated on the tables and, in the case of alternative parts which make it possible to obtain different versions, always choose the version you prefer before assembly. STEPS TO FOLLOW IN ATTACHING THE DECALS PROPERLY: Cut out the subject you have chosen, being very careful to clip along its outlines so as not to leave any ragged edges. Soak it for a few seconds in warm water. Carefully separate it from its backing. Place the decal on the model. Remove all drops of water with a dry cloth. Any air bubbles which may have formed can be removed by gently squeezing them out to the edges of the decal.

IMPORTANT

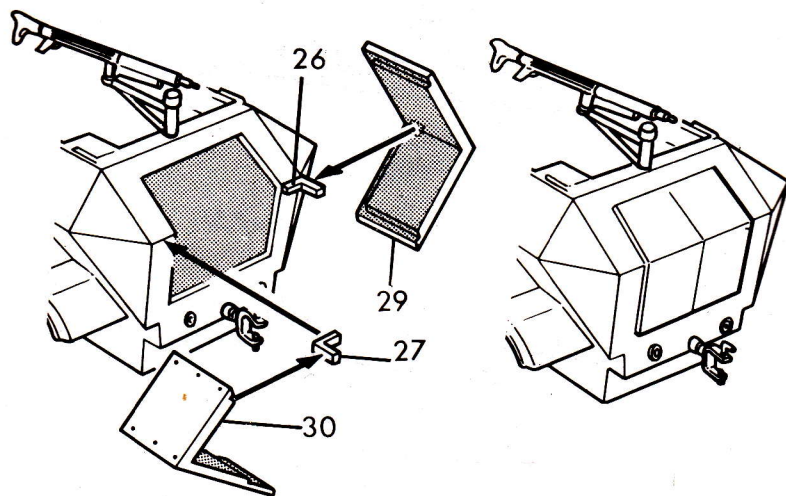
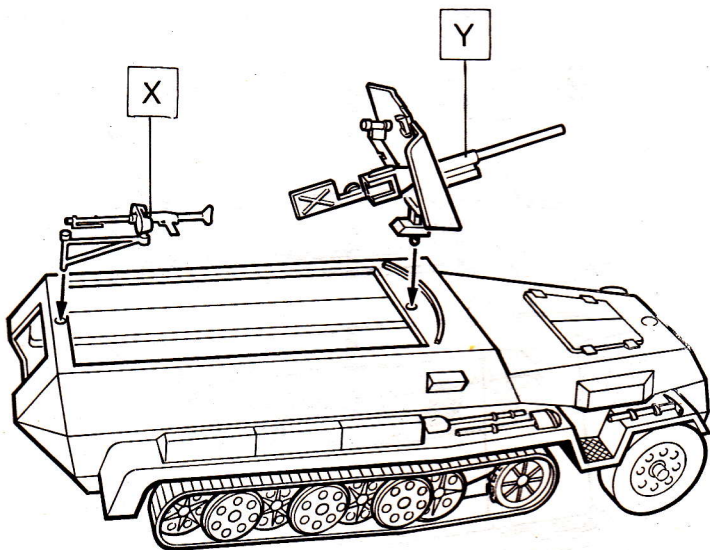
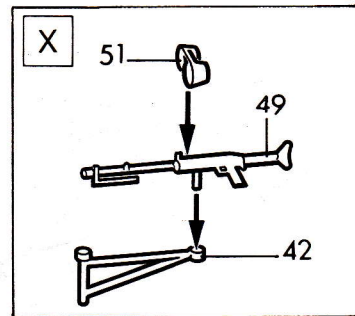
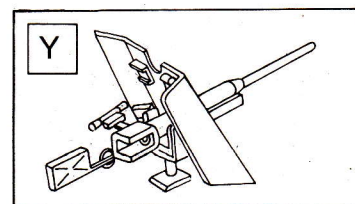
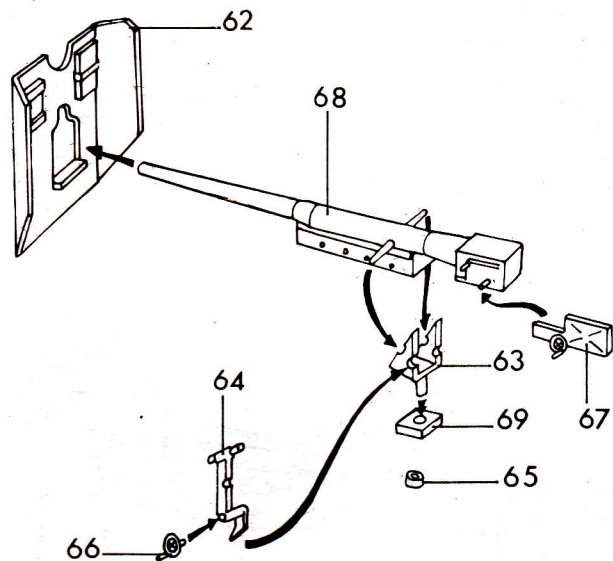
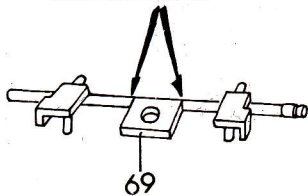
Avant de procéder au montage du modèle, étudier attentivement les différentes phases d'assemblage indiquées sur le dessin. Détacher avec soin les pièces des montants. Éliminer avec une petite lime ou avec du papier de verre à grain fin les bavures éventuelles, contrôler que chaque pièce soit bien conforme avant de la coller à sa place. Peindre, avant de les assembler les éventuels détails internes du modèle ou les pièces difficiles à atteindre une fois l'assemblage effectué. Suivre toujours scrupuleusement l'ordre de montage illustré sur les plans, dans le cas de pièces offertes en alternative permettant de réaliser différentes versions, choisir la variante préférée avant de procéder à l'assemblage. MODE D'EMPLOI POUR L'APPLICATION DES ADHESIFS: Découper attentivement le sujet choisi en suivant les contours. Le plonger dans de l'eau tiède. Le séparer de son support. Placer l'adhésif sur le modèle - l'essuyer avec une lingette et éliminer les bulles d'air éventuelles en les faisant glisser vers l'extérieur.

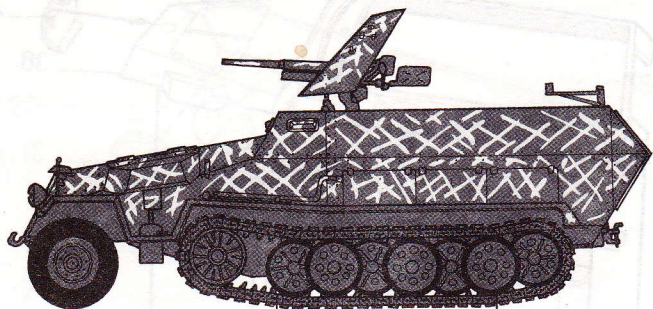






- CUT AS INDICATED.
- COUPER SELON LES INDICATIONS.
- ABSCHNEIDEN WIE ANGEGEBEN.
- SNIJDT U VOLGENS AANWIJZING.
- SKÄRA SOM ANVISATS.
- CORTAR SEGUN SE INDICA.
- TAGLIARE COME INDICATO.

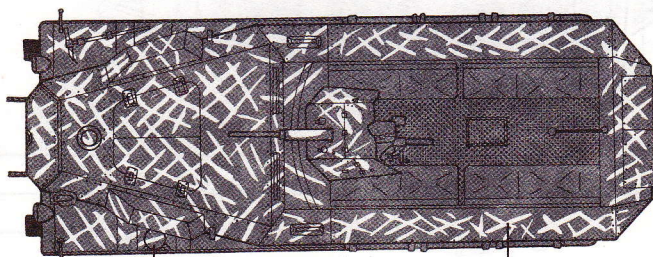




BLACK
33 BLACK
 NOIR
 SCHWARZ
MATT SCHWARZ 8
 MAT ZWART
 SVART
 NEGRO
 NERO
FS - 37038

- BURNISHED METAL
 - **53 GUN METAL**
 - METAL BRUNI
 - BRÜNIERTER METALL
 - **EISENFARBIG 91**
 - IJZERKLEUR
 - OXIDERAD METALL
 - METAL BRUNIDO
 - METALLO BRUNITO

BLACK
33 BLACK
 NOIR
 SCHWARZ
MATT SCHWARZ 8
 MAT ZWART
 SVART
 NEGRO
 NERO
FS - 37038



DARK GREY
67 TANK GREY
 GRIS FONCE
 DUNKELGRAU
MATT DUNKELGRAU 78
 MAT DONKERGRIJS
 MÖRKGRÅ
 GRIS OSCURO
 GRIGIO SCURO
FS - 36081

WHITE
34 WHITE
 BLANC
 WEISS
MATT WEISS 5
 MAT WIT
 VIT
 BIANCO
 BIANCO
FS - 37875

