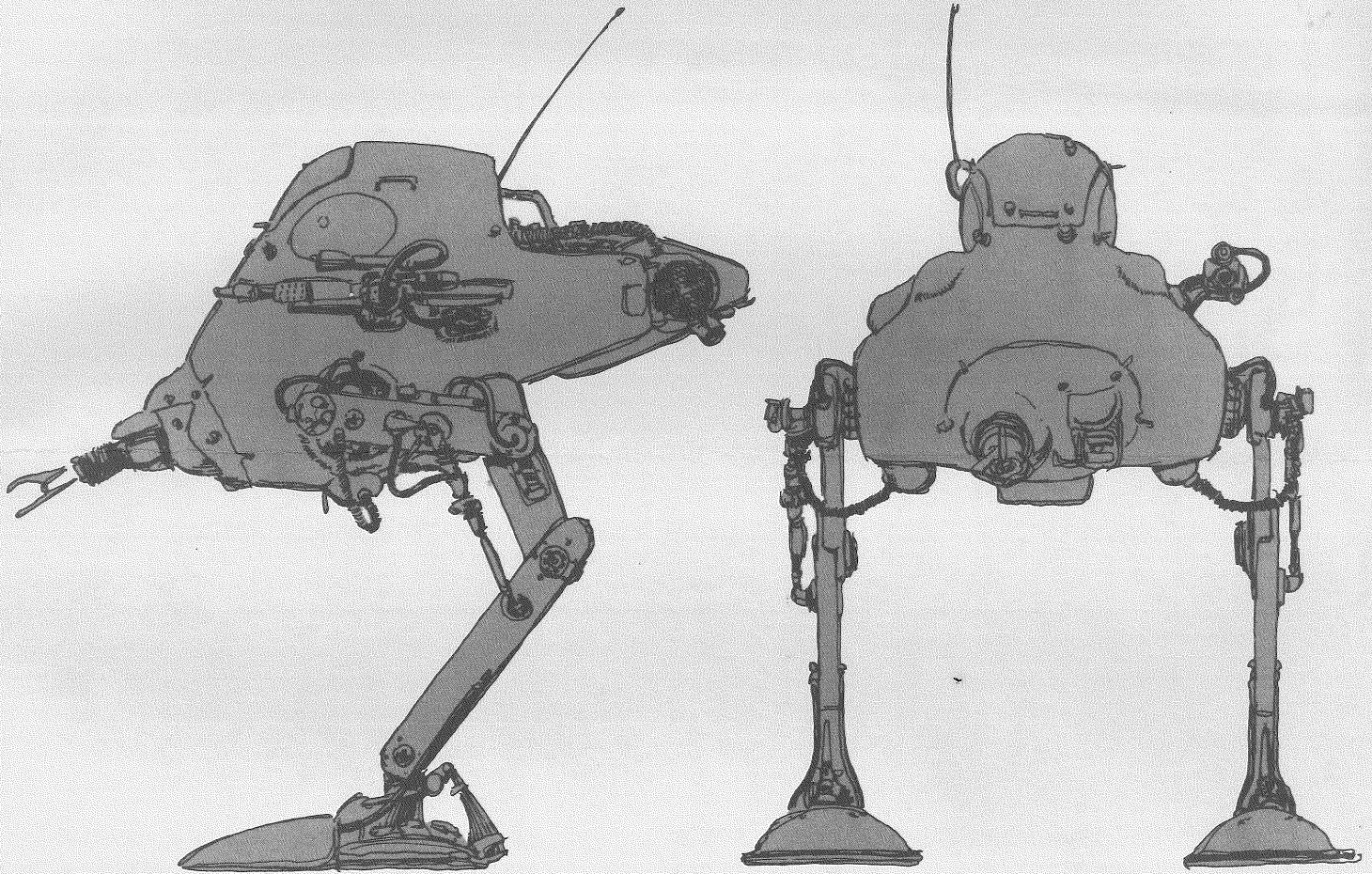


JERRY

Heavy Armored Fighting Suit




MA.K.
ZbV 3000

 Do not cement together
Nicht Kleben.
Ne Pas coller.
接着しない

 cement parts together.
Kleben
coller
接着する

 Alternative parts
Provided.
Auswahloglickert
choix.
選択

 Repeat this operation
Vorgang wiederholen
Répéter l'opération
繰り返す

 Cut away
Schneiden
Couper
切る

 Assemble firmly and
carefully.
METALL ISCHER PART
金属パーツのマーク

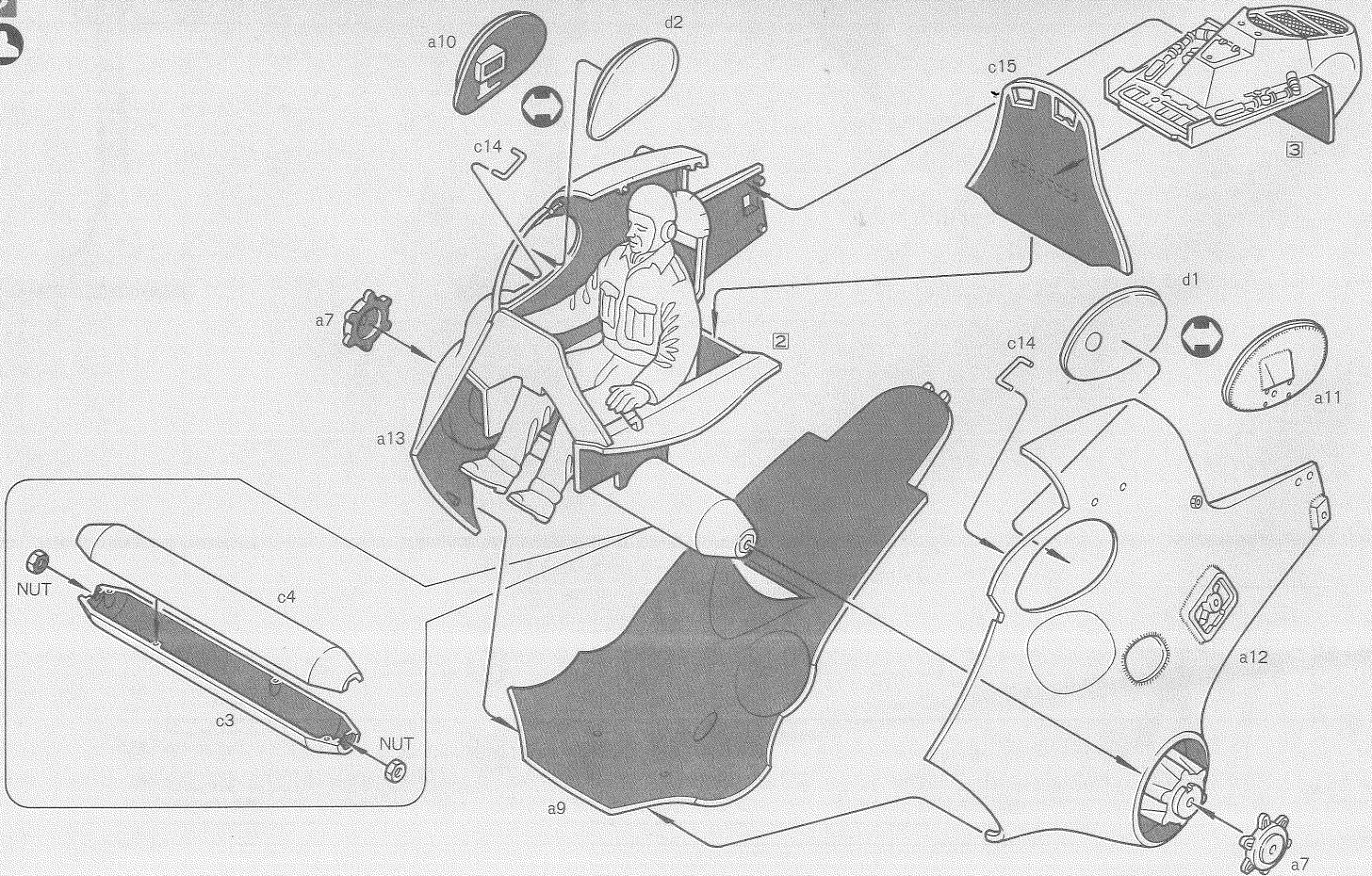
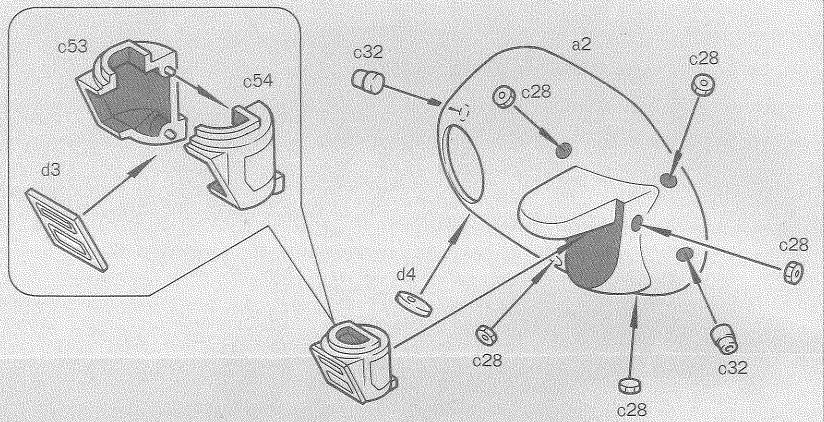
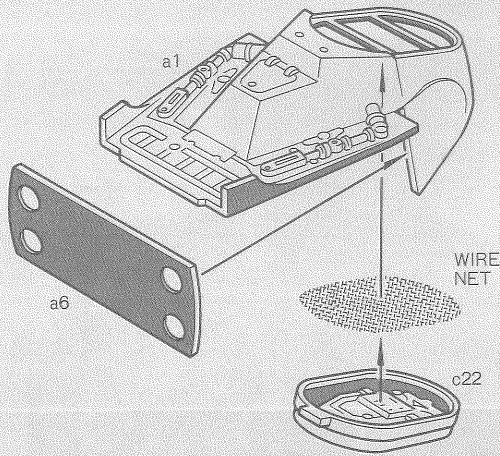
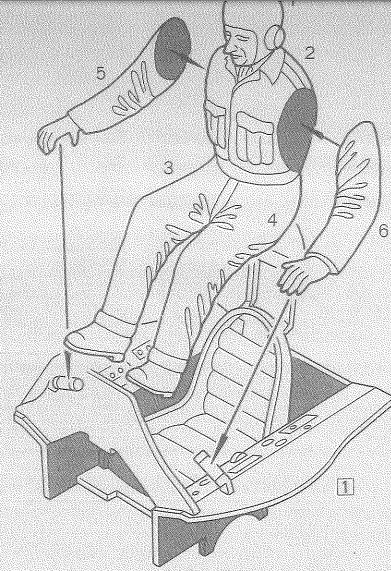
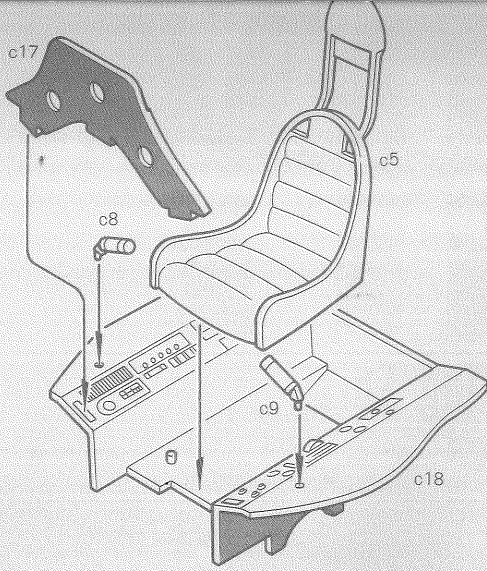
 Use cement sparingly
DURCHS ICPIG PART
透明パーツのマーク

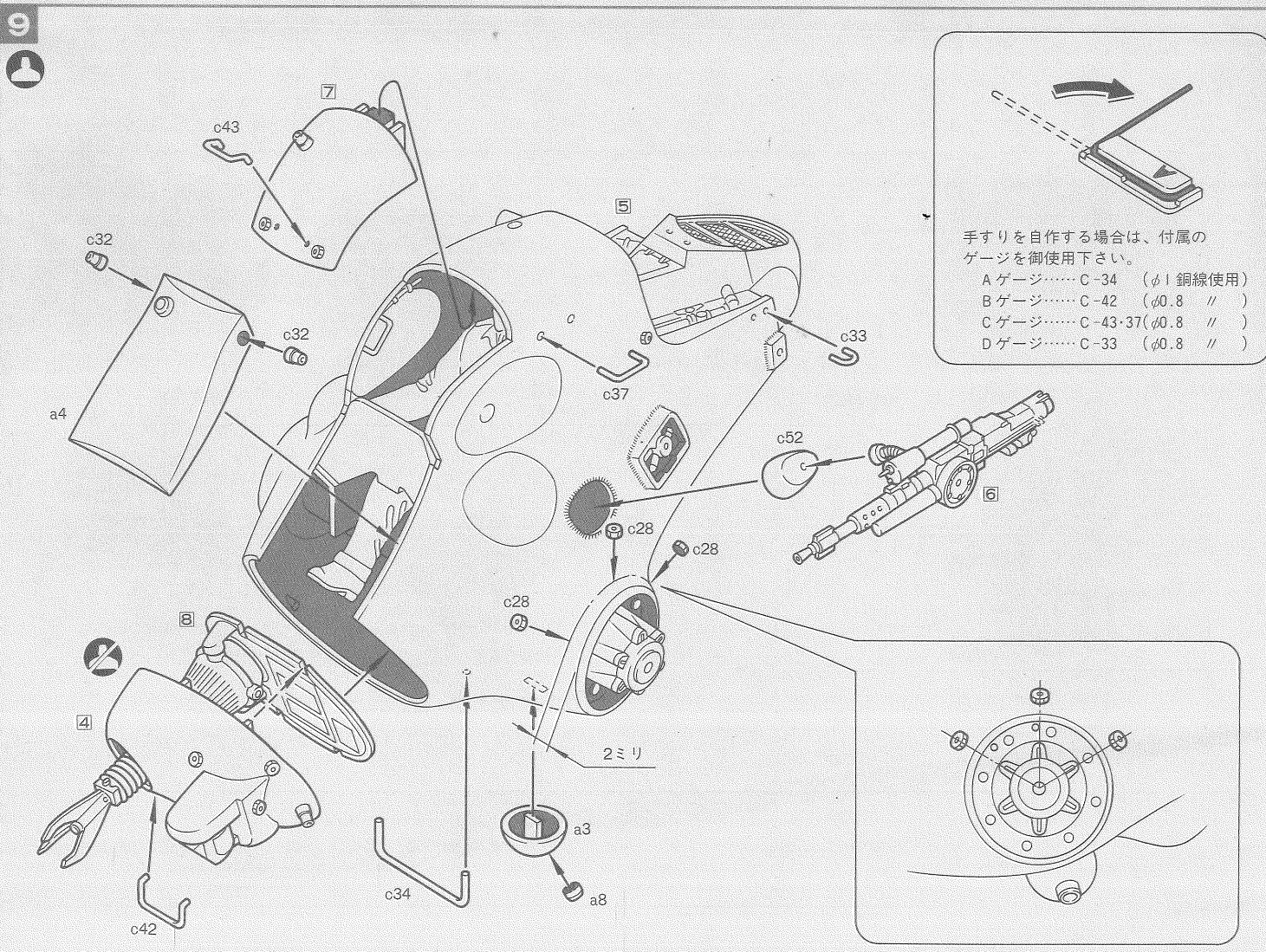
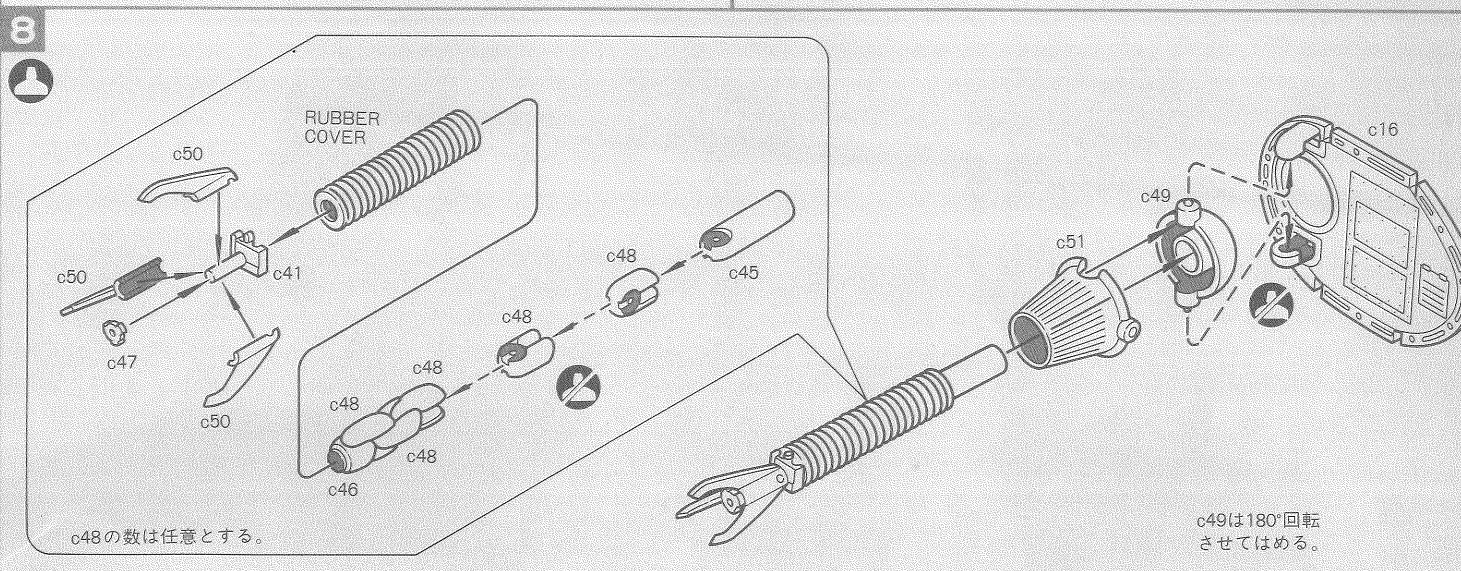
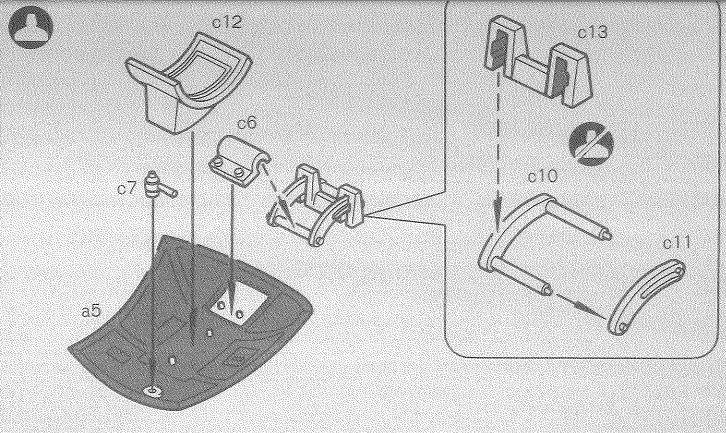
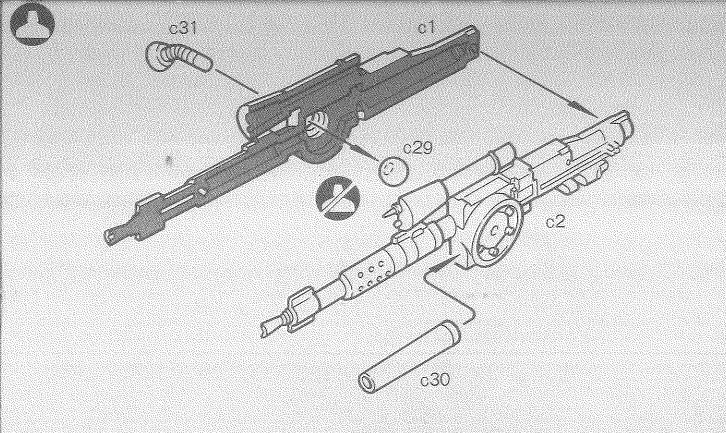
 Cut wires as shown
VINYL PART
ビニールコードのマーク

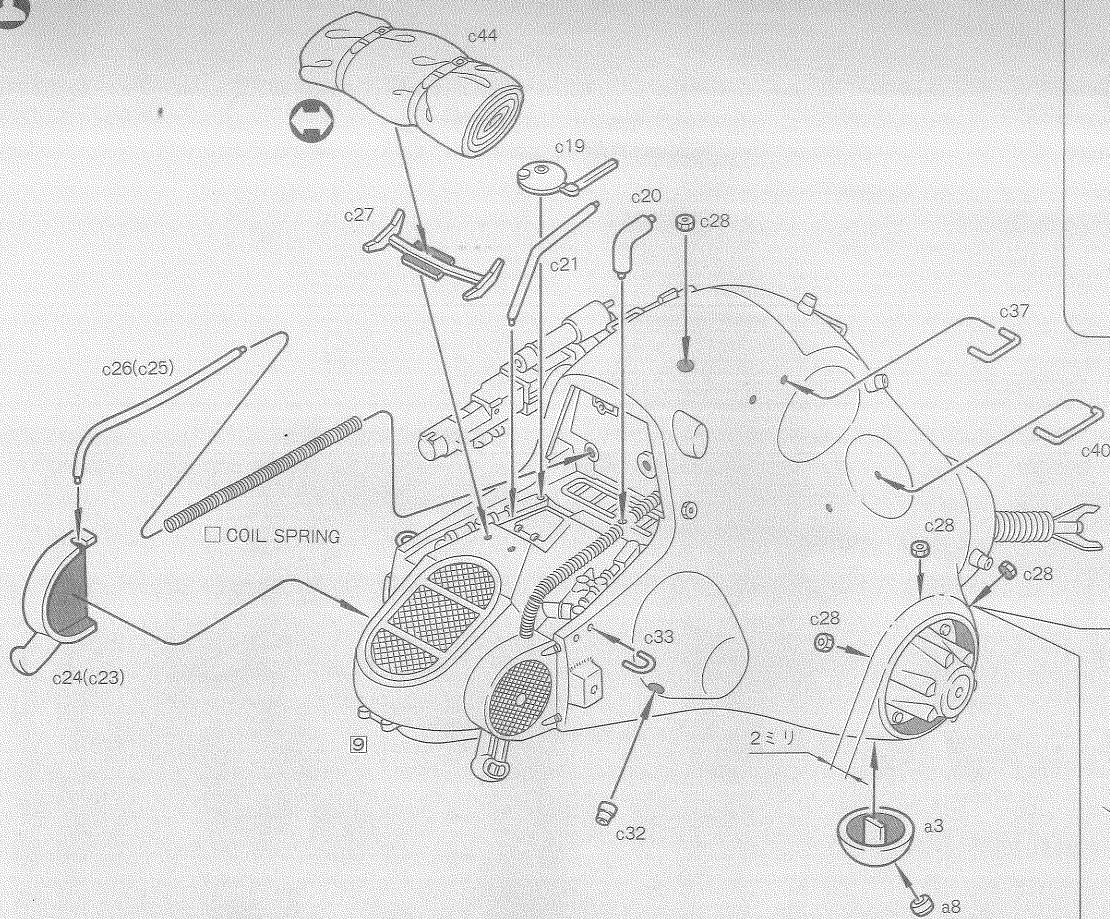
BEFORE ASSEMBLING

- Follow the instructions carefully.
 - Cut out of the parts from the stem with a ripper or cutter.
 - When using adhesive, apply it on both parts to be cemented.
- Please take care not to apply too much adhesive.
- Pay attention to proper fitting of each parts using cello tape before cementing the parts.

- 組み立て、塗装時の注意。
- 説明書をよくみて、指示に従って組み立ててください。
- 部品をランナーから切りはなす時は、ニッパー又は、模型用ハサミを使ってください。
- 接着剤は組み立てる部品の両方に少しずつぬって接着してください。
- 次の近くでの接着剤や塗料の使用はさけてください。

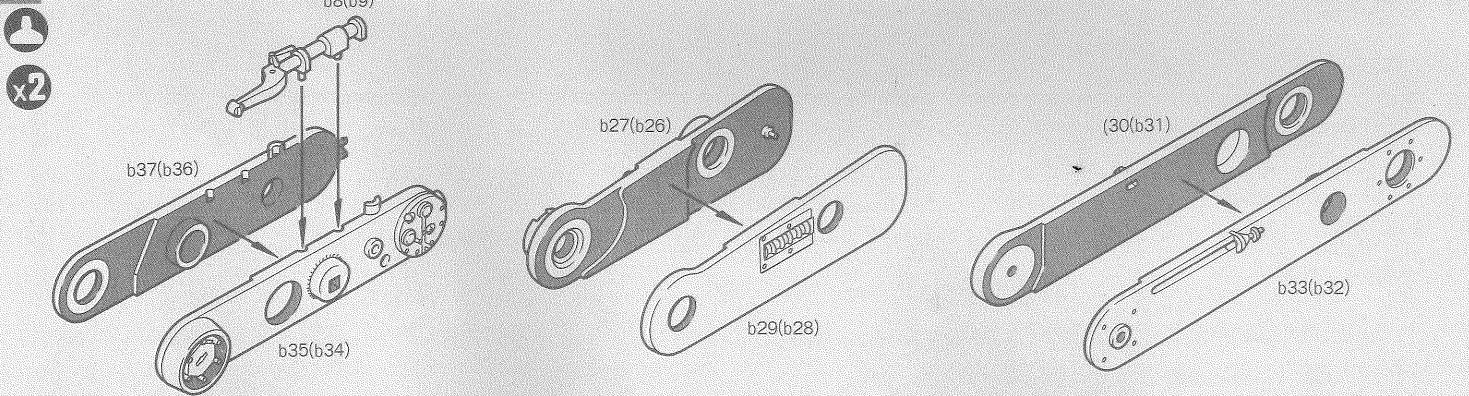






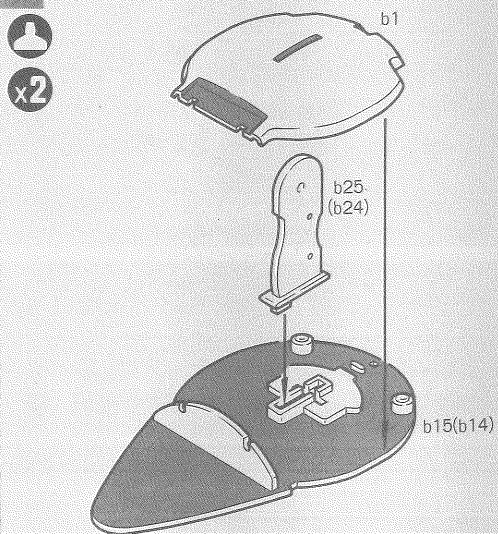
★ () = Right Side

11 Right Leg

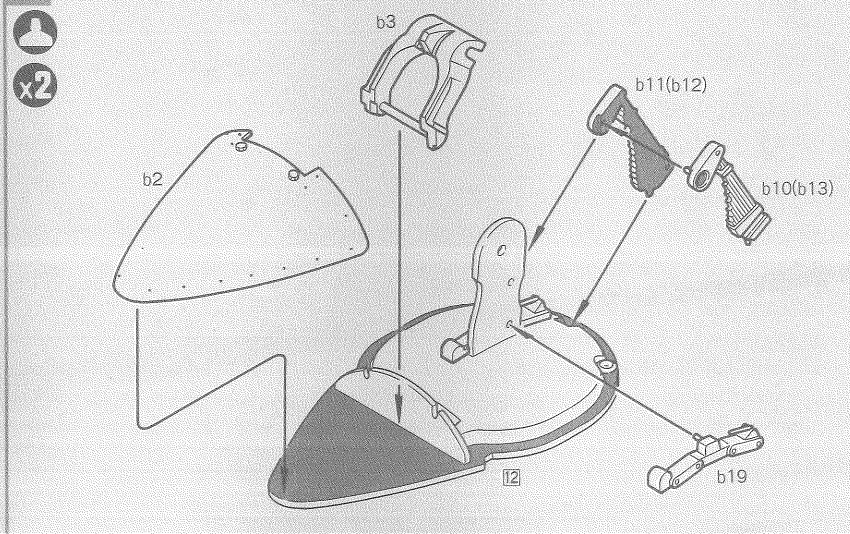


★ () = Left Leg

12 Right Leg

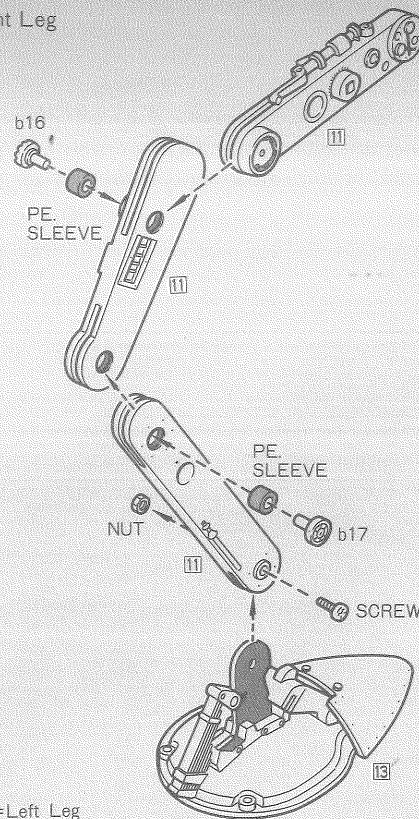


13 Right Leg



14 Right Leg

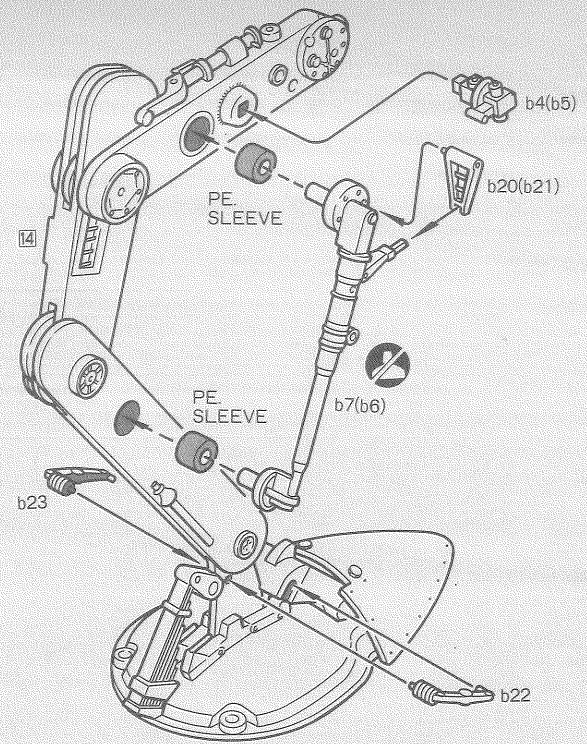
x2



★()=Left Leg

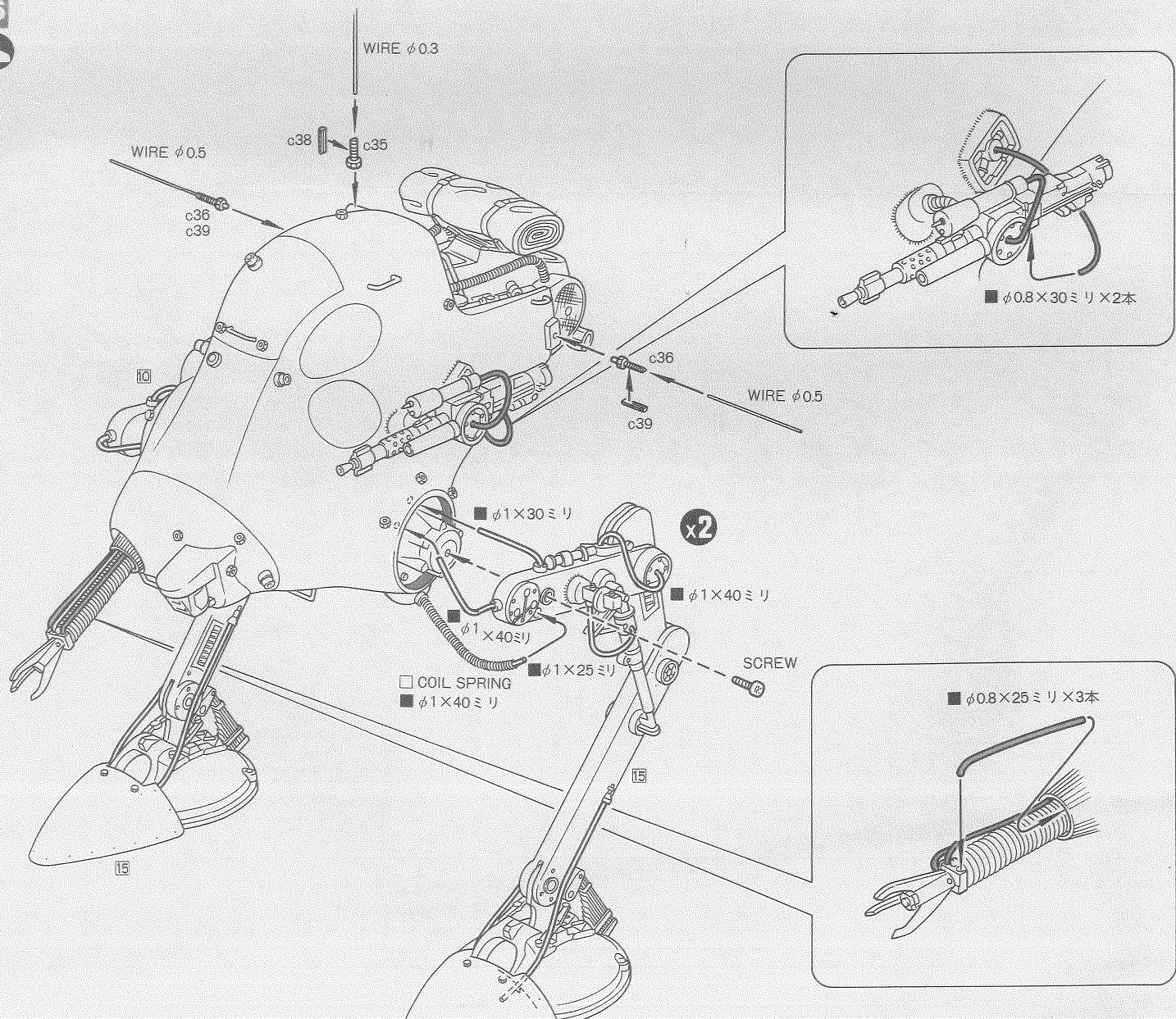
15 Right Leg

x2

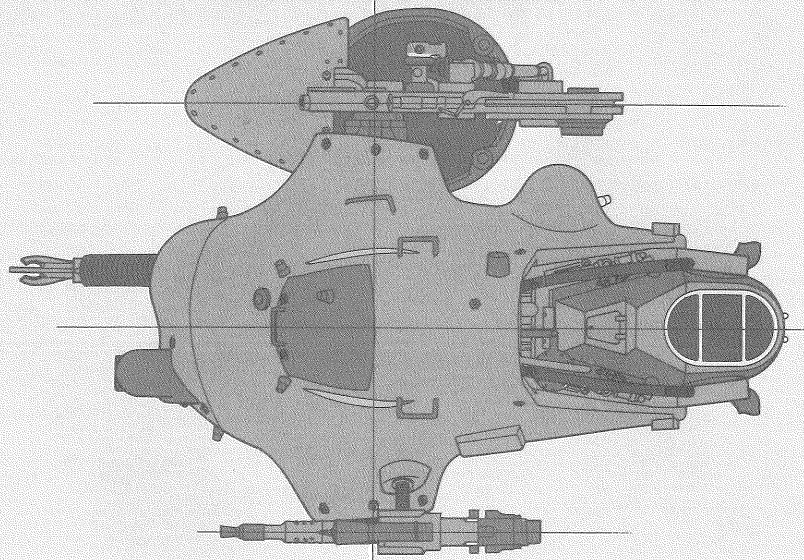
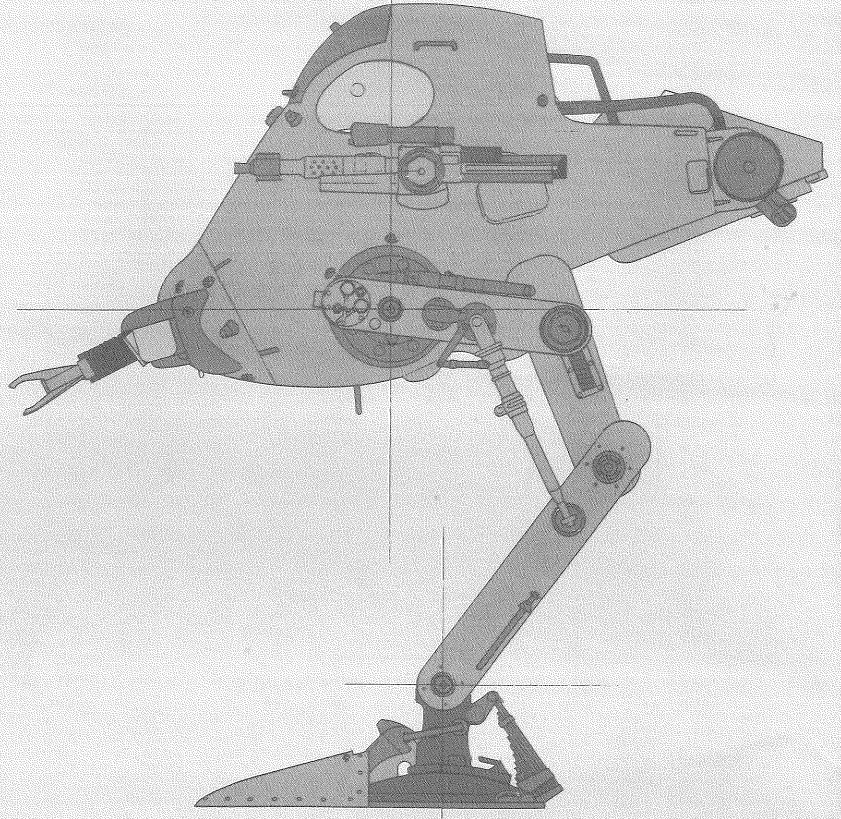
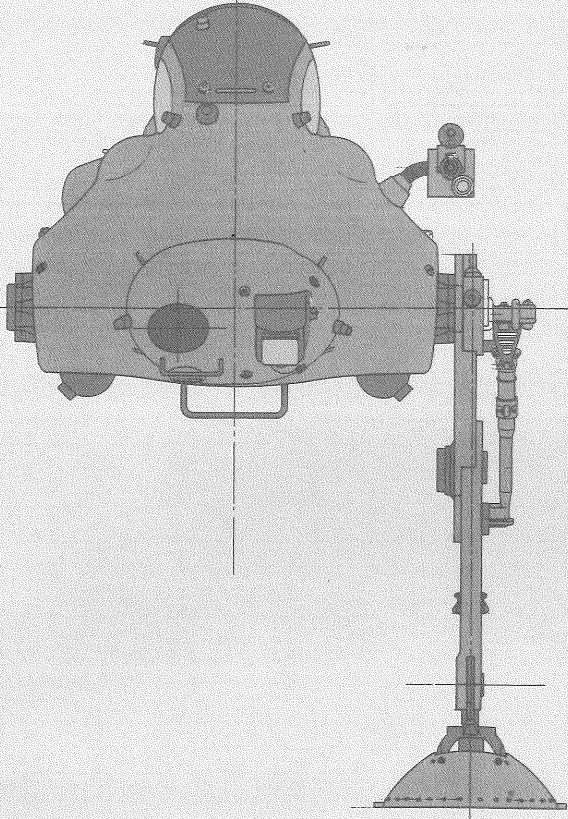


★()=Left Leg

16



Handwritten signature



Handwritten note: Boyd

