



## Agusta A 109 KM

Nach einigen Jahren der Lizenzproduktion von Helikoptern anderer Hersteller fertigte die italienische Firma Agusta ihr erstes eigenes Muster in den späten 60er Jahren. Es handelte sich um den A 109, einen leichten Mehrzweck-Transporthubschrauber, der zunächst hauptsächlich für zivile Zwecke vorgesehen war. Der Bau der Militärversion A 109 B wurde 1969 aufgegeben, so dass die erste Produktionsvariante der achtsitzige A 109 C Hirundo war, der zum ersten Mal im August 1970 abhob und später in A 109 A umbenannt wurde. Dieses Modell verkaufte sich gut im Zivilbereich und konnte für die Beförderung leichtere Frachten, zur Luftrettung und für Such- und Rettungsdienste eingesetzt werden. Auch die Flugabteilungen mehrerer Heeresverbände zeigten Interesse; nach zahlreichen Verbesserungen wurde die zivile Version im Jahr 1981 in A 109 A Mk II umbenannt, und nun wurde auch der Bau einer speziell für militärische Zwecke vorgesehenen Version wieder aufgenommen, die auch bewaffnete Aufklärungs- und Angriffsansätze durchführen sollte. 1988 erhielt die italienische Armee 24 Hubschrauber der Version EOA für die vorgeschobene Beobachtung. Die Verbesserungen umfassten hauptsächlich einen verbesserten Antrieb und Avionik, Schiebetüren für die Kabine, starrs Fahrgestell, lasergesteuerte Abstandserfassung und verschiedene Bewaffnungsmöglichkeiten. Die belgische Armee bestellte 46 Stück der Version A 109 BA, wovon 18 Maschinen als Aufklärer und der Rest als Kampfhubschrauber „A 109 HA“ vorgesehen waren. Für den Verkauf an Länder mit heißem Klima entwickelte Agusta den „heiß und hoch“ A 109, der von zwei Turbomeca 522 Kw (700shp) Arriel Wellenturbinen angetrieben wurde und zum ersten Mal 1983 flog. Größter ziviler Abnehmer mit 16 Stück der Version K2 war die Schweizer Bergrettungsorganisation REGA (siehe auch Bausatz Nr. 04448), während die militärische Entsprechung dieser Variante der A 109 KM für den Einsatz beim Heer (in diesem Bausatz enthalten) und die von der Marine eingesetzte Version der A 109 KN ist. Diese späteren bewaffneten Versionen können eine breite Auswahl an Außenlasten mitführen, einschließlich Drehlafetten in der Kabine, 7,62mm- oder 12,7mm-Maschinengewehrbehälter, 70mm- oder 80mm Raketen, oder bis zu 8 TOW Panzerabwehrraketen, oder Stinger Luft-Luft-Raketen. Bis zum heutigen Tag wurden bereits mehr als 500 Exemplare der A 109 in allen Versionen ausgeliefert. Der A 109 KM erreicht eine Höchstgeschwindigkeit von 281 km/h (174 mph). Durchmesser des Hauptrotors: 11 m (36 ft. 1 in.), Rumpflänge: 11,11 m (36 ft. 5,5 in.), Höhe: 3,3 m (10 ft. 10 in.)

## Agusta A 109 KM

Following several years of licence producing other manufacturers helicopters, the Italian company Agusta first produced one of its own design in the late 1960s; this was the A 109 light utility transport intended primarily for civil use. The A 109B military version was cancelled in 1969, the first production variant being the eight seat A 109C Hirundo, which first flew in August 1970; this was later redesignated as the A 109A. It sold well to civilian operators worldwide and could also be used in the light freight, air ambulance and search and rescue roles. Several military air arms also expressed interest; with many improvements the civil version was, in 1981, redesignated A 109A Mk2 and this led to the rebirth of the dedicated military version, also capable of the armed scout and attack roles. In 1988 the Italian Army received 24 of the A 109EOA advanced observation version, the main improvements being updated engines and avionics fit, sliding cabin doors, a fixed undercarriage, laser rangefinder sight and several armaments options. The Belgian Army ordered 46 A 109BAs, 18 of these as A 109HO scouts and the rest as A 109HAs for the battlefield attack role. For sales to countries with hotter climates Agusta developed the „hot and high“ A 109K which, powered with two Turbomeca 522kW (700shp) Arriel 1K turboshaft engines, first flew in 1983. The main civil customer for 16 of the K2 version was the Swiss mountain rescue organisation REGA (see Revell kit nr. 4448), while the land based armed military equivalent is the A 109KM (as in this kit) and the main naval variant is the A 109KN. These later armed versions can carry a wide variety of stores including pintle-mounted machine guns in the cabin, 7.62mm or 12.7mm machine gun pods, 70mm or 80mm rocket launchers, or up to eight TOW anti-tank missiles, or Stinger air-to-air missiles. To date more than 500 A 109s of all versions have been delivered. The A 109KM has a maximum speed of 281km/h (174mph). Main rotor diameter: 11 m (36ft 1 in.) Fuselage length: 11.11m (36ft 5.5in.) Height: 3.3m (10ft 10in.)

Form hergestellt und im Eigentum von Revell AG/Revell Monogram Inc. Widerrechtliche Nachahmungen werden gerichtlich verfolgt.

Ce produit est propriété de la société Revell AG/Revell Monogram Inc. Toute utilisation ou duplication frauduleuse sera l'objet de poursuites en justice.

Modelado y en propiedad de Revell AG/Revell Monogram Inc. Imitaciones ilícitas serán perseguidas por la ley.

Forma prodotta dalla Revell AG/Revell Monogram Inc. e di proprietà della stessa impresa, la quale procederà legalmente contro ogni imitazione abusiva.

Malli on Revell AG/Revell Monogram Inc. valmistama ja omisuutta. Laittamassa kopiointiin tullaan puurtuumaan oikeudellisin toimin.

Formen er produceret og er i Revell AG/Revell Monogram Inc. Eftersigtning over tilfælde vil bli gjensvart for retslig forfølgning.

Produkcija i prava vlasnosti firme Revell AG/Revell Monogram Inc. Nelegalna podrobarna jela završena pod odgovornostim tehnologijom sadržaj.

Modeli Revell AG/Revell Monogram Inc. firmammi mölykyl allinda imai edillinyt. Kanuna aykun taktiler mahkamece takip edilecektir.

A forma edittőlója é a tulajdonjog bíróságra a Revell AG/Revell Monogram Inc. A jogellenes utanzatokot és hamisítványokat bíróságlag üldöztik.

Model manufactured by and property of Revell AG/Revell Monogram Inc. Illegal imitations are subject to prosecution.

Vorm vervaardigd door en eigendom van Revell AG/Revell Monogram Inc. Onrechtmatige nabootsingden worden gerechtelijk vervolgd.

Formas produzidas e de propriedade da Revell SA/Revell Monogram Inc. Cópias não autorizadas serão processadas juridicamente como determinado na lei.

Modellen tillverkad av och tillhör Revell AG/Revell Monogram Inc. All kopiering beivras enligt lagen om upphovsrätt.

Formen er fremstillet af Revell AG/Revell Monogram Inc. som også har ejendomsret. Lovstraffe efterligninger søgtes.

Modeli vneplakovana e i vlasnosti obratnivačev firme Revell AG/Revell Monogram Inc. Preuzemalacima vlasnika prekršujućeg e sudbenim postupcima.

U svojoj vlasnosti i prava vlasnosti firme Revell AG/Revell Monogram Inc. O nelegalnim podrobarnim jela završena su pod odgovornostim tehnologijom sadržaj.

Tar bi vnytožen firmo Revell AG/Revell Monogram Inc. a je vlym vlystichym. Post neekonomym napodobenim sa buda postupuyet sudski cestou.

Forma je proizvedena in je vlasništvo Revell AG/Revell Monogram Inc. Neovlaštene kopije bodo pravno kaznjene.

D:

**ACHTUNG:** Nur für Kinder über 8 Jahre!

Benutzung unter Aufsicht von Erwachsenen empfohlen.

**VORSICHT!** Bauanleitung vor Gebrauch lesen, befolgen und nachschlagebereit halten. Bausätze und Zubehör außer Reichweite von Kleinkindern (unter 36 Monaten) und Tieren entfernt halten. Die Hände und die Werkzeuge nach dem Basteln waschen. Bitte nur das dem Bausatz beiliegende oder in der Gebrauchsanleitung empfohlene Zubehör benutzen.

Beim Basteln bitte nicht essen, trinken oder rauchen. Von Zündquellen fernhalten. Material nicht mit den Augen, Haut und Mund in Berührung bringen oder verschlucken. Dämpfe nicht einatmen. Im Falle der Berührung mit dem Auge: Sofort gründlich mit fließendem Wasser spülen und umgehend ärztliche Hilfe in Anspruch nehmen. Im Falle des Verschluckens: Mund mit Wasser spülen und frisches Wasser trinken. Ein Erbrechen ist nicht herbeizuführen. Umgehend ärztliche Hilfe in Anspruch nehmen.

F:

**ATTENTION:** destinés seulement aux enfants de plus de 8 ans! Utilisation recommandée sous la surveillance d'adultes. Mesure de précaution: bien lire et suivre les instructions de montage avant emploi, et les garder à portée de la main.

Tenir les jeux de pièces et accessoires hors de la portée d'enfants en bas âge (moins de 36 mois) et des animaux. Se laver les mains et nettoyer les outils après le travail. N'utiliser que les accessoires contenus dans le jeu de pièces ou conseillés dans le manuel d'utilisation.

Lors du bricolage, ne pas manger, boire ou fumer. Tenir à l'écart de sources inflammables. Ne pas mettre le matériel en contact avec les yeux, la peau et la bouche, et ne pas l'avaler. Ne pas respirer les vapeurs. En cas de contact avec les yeux, rincer aussitôt abondamment à l'eau courante et consulter immédiatement un médecin. En cas d'ingestion: rincer la bouche à l'eau et boire de l'eau fraîche. Ne pas provoquer de vomissement. Consulter immédiatement un médecin.

E:

**ATENCIÓN:** ¡Solo para niños de más de 8 años! Se recomienda una utilización de los mismos bajo la vigilancia de adultos.**¡CUIDADO!** leer atentamente las instrucciones de uso antes de la utilización, seguir las minuciosamente y mantenerlas siempre a mano para cualquier consulta.

Mantener los juegos de piezas fuera del alcance de niños (menores de 3 años) y de los animales. Después de haber realizado trabajos, es necesario lavar las herramientas y las manos. Les rogamos utilizar exclusivamente los accesorios que se adjuntan al juego de piezas o los recomendados en las instrucciones.

No comer, ni beber, ni fumar durante las operaciones. Mantenerse alejado de cualquier fuente de ignición. El material no debe contactar con los ojos, la piel ni la boca. No inhalar los vapores. En caso de que se produzca un contacto con los ojos: aclarar a fondo de inmediato con agua corriente y recurrir en seguida a ayuda médica. En caso de ingestión: enjuagarse la boca con agua y beber agua fresca. No hay que provocar el vómito. Recurrir de inmediato a asistencia médica.

P:

**ATENÇÃO:** só para crianças com mais de 8 anos!

Recomenda-se a sua utilização sob a vigilância de adultos.

**CUIDADO!** Antes de usar, ler com atenção e seguir as instruções de construção, e tê-las sempre à mão para as consultar.

Guardar os conjuntos de montagem e acessórios fora do alcance de crianças (de idade inferior a 36 meses) e animais. Lavar as mãos e as ferramentas depois de um trabalho. Queira utilizar exclusivamente os acessórios fornecidos com o conjunto de montagem ou recomendados nas instruções de utilização.

Durante os trabalhos não comer, não beber nem fumar. Manter afastadas fontes de inflamação. Não tocar com o material nos olhos, na pele ou na boca, nem engolir. Não aspirar os vapores. No caso de contacto com os olhos lavar imediatamente com muita água corrente e consultar um médico quanto antes. No caso de engolir: lavar a boca com água e beber água fresca. Não se deve provocar vômito. Consultar um médico quanto antes.

N:

**ADVARSEL:** Kun for barn over 8 år! I ung alder bør modellbygging forgå under oppsikt av/sammen med en voksen person!**OBBS:** Studer byggeveiledningen godt før du begynner å bygge, følg den skritt for skritt, og ta vare på den for eventuell senere bruk.

La ikke barn under angitt alder, eller dyr, komme i nærheten av "byggeplassen". Lagre kjemiske stoffer utenfor mindreåriges rekkevidde. Vask hender og utstyr godt hver gang du er ferdig med å bygge, og rydd opp etter deg. Bruk kun tilbehør som følger med settet, eller som anbefales brukt til det.

Ikke spis, drikk eller royk på "byggeplassen", og hold lett antenkelige materialer unna åpen flamme. Pass på at du ikke får lim på huden, i øynene, i munnen eller at du ikke spiser det. Får du lim på huden, vask området godt med mye vann. Får du lim i øyet vask øyet med rikelig med vann, og hold øyet åpent hele tiden. Oppsøk lege! Har du svelget lim, vask munnen godt med vann, og drikk rikelig. **FORSØK IKKE Å FREMBRING BREKNINGER**, men oppsøk lege! Pass også på at du ikke puster inn gassene fra lim og maling. Føler du deg uvel, avbryt byggingen og gå ut i frisk luft.

GB: WARNING!

• Paint and cement for children over eight years of age only.

• For use under adult supervision.

**CAUTION!**

• Read the instructions before use, follow them and keep them for reference.

**SAFETY RULES**

• Keep younger children under the specified age limit and animals away from the activity area.

• Store chemical toys out of reach of young children.

• Wash hands after carrying out activities.

• Clean all equipment after use.

• Do not use any equipment which has not been supplied with the set or recommended in the instructions for use.

• Do not eat, drink or smoke in the activity area.

• Flammable. Keep away from ignition sources.

• Do not allow cement to come into contact with the skin, eyes and mouth.

• In the case of skin contact: Wash affected area with plenty of water.

• In case of eye contact: Wash out eye with plenty of water, holding eye open. Seek immediate medical advice.

• Do not swallow material.

• If swallowed: Wash out mouth with water, drink some fresh water.

**DO NOT INDUCE VOMITING.** Seek immediate medical advice.

• Do not inhale fumes.

• In case of inhalation: Remove person to fresh air.

• Keep all materials away from mouth.

**CEMENT (GLUE)**

• For use on most polystyrene plastic (not foam or expanded polystyrene). Apply thinly to surface and keep under pressure until set. Keep out of reach of young children.

NL:

**ATTENTIE:** uitsluitend geschikt voor kinderen ouder dan 8 jaar! Wij adviseren het gebruik onder toezicht van een volwassene persoon.**VOORZICHTIG!** Lees voor het gebruik de handleiding, volg deze op en houd hem voor het naslaan binnen handbereik.

Bouwsets en hulpmiddelen buiten bereik houden van kleine kinderen (onder 36 maanden) en dieren. Was na het knutselen de handen en het gereedschap. Gebruik a.u.b. alleen de hulpmiddelen die zijn meegeleverd of die in de gebruiksaanwijzing worden geadviseerd.

Tijdens het knutselen niet eten, drinken of roken. Uit de buurt van ontstekingshaarden houden. Materiaal niet in contact met ogen, huid en mond brengen of verslikken. Dampen niet inademen. Bij oogcontact: direct grondig met stromend water spoelen en direct een arts consulteren. Bij inslikken: mond met water spoelen en vers water drinken. Niet laten overgeven. Direct een arts consulteren.

I:

**ATTENZIONE!** Esclusivamente adatti per bambini oltre gli 8 anni!

Da usare sotto la sorveglianza di adulti.

**IMPORTANTE!** Leggere attentamente le istruzioni sull'uso, seguitele rigorosamente e tenetele sempre a portata di mano per una pronta consultazione.

Tenere le confezioni e gli accessori lontano dalla portata di mano dei bambini (sotto ai 36 mesi) e dagli animali. Dopo aver praticato il bricolage, lavarsi le mani e lavare gli attrezzi. Adoperare solo gli accessori acclusi alla confezione oppure quelli consigliati nelle istruzioni d'uso.

Non mangiare, bere o fumare durante il lavoro. Tenere i kits lontani da fonti di accensione. Non portare il materiale a contatto con gli occhi, la pelle o la bocca; non ingerirlo. Non aspirare i vapori. Se il prodotto viene in contatto con gli occhi: sciacquare gli occhi immediatamente con acqua corrente e rivolgersi ad un medico. Se il prodotto viene inghiottito: sciacquarsi la bocca e bere dell'acqua fresca. Non provocare il vomito. Rivolgersi immediatamente ad un medico.

FIN:

Tutki kuvalliset ohjeet huolellisesti ennenkuin aloitat kokoamisen. Jos vaihtoehtoja on useita, ota esille vain ne osat, jotka tarvitaan valitsemassasi vaihtoehdossa. Irroita osat kokoaamisjärjestyksessä kiinnityksestä Revell askarteluluveitsellä. Sovita osat yhteen ennen liimaamista, jotta liimaus onnistuisi hyvin. Käytä Revell liimoja pienissä erissä, ja anna liiman kuivua. Liimatessasi isompia osia, kiinnitä ne yhteen kuminauhun tai teipin avulla. Aseta pienet osat paikoilleen pinsettien avulla. Mallin viimeistelemisessä käytä erityisesti näitä varten suunniteltuja Revell maaleja ja tarvikkeita. Maalaa osat ohjeiden mukaan, joko ennen kokoamista tai sen jälkeen. Leikkaa siirtokuvat irti toisistaan, kasta ne helkeksi haaleaan veteen ja siirrä ne paikoilleen. Kuivaa liika vesi talouspaperiin. Muovirakennusarja. Ei sisällä liimaa eikä maaleja, joita tarvitaan mallin viimeistelyyn. Sisältää kuvallisen kokoaamisohjeen. Ei sovellu alle 8-vuotiaille.

Säilytä rakennusarja ja tarvikkeet pikkulasten (alle 3-6 kk ikäiset) ja eläinten ulottumattomissa. Pese kädet ja työkalut askartelun jälkeen. Käytä ainoastaan rakennusarjassa olevia tai käyttöohjeissa suositeltuja tarvikkeita.

**S:**  
**OBSERVERA:** Endast för barn över 8 år!  
 Det rekommenderas att vuxna har uppsikt när barn bygger.  
**OBSERVERA!** Läs bygganvisningen före du börjar, följ den och håll den i beredskap.  
 Förvara byggsatser och tillbehör utom räckhåll för småbarn (under 3 år) och djur.  
 Tvåttå händer och verktyg efter arbetet. Använd bara de tillbehör som ingår i byggsatsen eller som rekommenderas i bruksanvisningen.  
 När du bygger, bör du inte äta, dricka eller röka. Bygg inte i närheten av brandkällor.  
 Låt inte materialet komma i kontakt med ögonen, huden eller munnen och svälj det inte. Andas inte in ångorna. Ifall materialet kommer i kontakt med ögat: Skölj omedelbart ordentligt under flytande vatten och sök sedan genast läkarhjälp. Ifall du råkar svälja något: Skölj munnen med vatten och drick rent vatten. Du bör inte försöka kräka. Sök läkarhjälp meddetsamma.

**DK:**  
**BEMÆRK:** kun for børn over 8 år! Det anbefales, at anvendelse kun sker under opsyn af voksne.  
**FORSIGTIG!** Læs byggevejledningen før brug og følg denne. Hold vejledningen hele tiden parat.  
 Byggesæt og tilbehør skal holdes uden for rækkevidde af småbørn (under 36 måneder) og dyr.  
 Hænder og værktøj skal vaskes efter samlingen. Benyt venligst kun det tilbehør, der er vedlagt byggesættet, eller er anbefalet i brugsanvisningen.  
 Undgå at spise, drikke eller ryge ved sammensætningen. Undgå åben ild. Materialet må ikke komme i berøring med øjne, hud eller mund og må ikke synkes. Dampene må ikke indåndes. Ved øjenkontakt: skyl grundigt med rindende vand og søg omgående lægehjælp. Ved synkning: skyl munden med vand og drik frisk vand. Det er ikke nødvendigt at kaste op. Opsøg straks lægehjælp.

**PL:**  
**UWAGA:** Tylko dla dzieci powyżej 8 lat!  
 Zaleca się używanie pod nadzorem dorosłych.  
**OSTROŻNIE!** Przeczytać przed użyciem instrukcję modelarską, stosować się do niej i trzymać pod ręką.  
 Nie trzymać elementów zestawu oraz wyposażenia w zasięgu małych dzieci (w wieku poniżej 36 miesięcy) oraz zwierząt domowych. Po majsterkowaniu umyć ręce oraz narzędzia. Proszę używać tylko wyposażenia należącego do zestawu lub wyposażenia zalecanego przez instrukcję montażu.  
 Przy majsterkowaniu proszę nie jeść, nie pić i nie palić. Trzymać z dala od źródła ognia. Nie dotykać materiałem oczu, skóry i ust, nie polykać. Nie wdychać par. W wypadku kontaktu z okiem: natychmiast wypłukać dokładnie wodą bieżącą i bezzwłocznie skorzystać z pomocy lekarskiej. W wypadku połknięcia wypłukać usta wodą i pić świeżą wodę. Nie należy powodować wymiotów. Bezzwłocznie skorzystać z pomocy lekarskiej.

**TR:**  
**DIKKAT:** Sadece 8 yaşın üzerindeki çocuklar içindir.  
 Yetişkinlerin gözetiminde kullanılması tavsiye edilir.  
**DIKKAT:** Kullanma talimatnamesini önceden dikkatle okuyarak kesinlikle uyunuz ve her an ulaşabileceğiniz bir yerde bulundurunuz.  
 Yapı gruplarını ve aksesuarları küçük çocukların (36 aylık altında) ve hayvanların ulaşabileceği yerlerden uzak tutun. İş bitiminden sonra ellerinizi ve takımları yıkayın. Lütfen sadece yapı grupları ile birlikte verilen veya kullanma talimatında tavsiye edilen aksesuarları kullanın. Birleştirme işlemini yaparken yemek yemeyiniz, içmeyiniz ve sigara içmeyiniz. Yanıcı kaynaklardan uzak tutunuz. Materyali gözle, deriyle ve ağızla temas ettirmeyiniz veya yutmayınız. Buharı teneffüs etmeyiniz. Gözle temas etmesi halinde hemen akan su ile iyice yıkayınız ve bir hekime başvurunuz. Yutulması halinde, ağzınızı bol su ile çalkalayınız ve hemen bir hekime başvurunuz.

**CZ:**  
**UPOZORNĚNÍ:** Pouze pro děti starší 8 let!  
 Doporučuje se používat pod dozorem dospělých.  
**POZOR:** Před použitím přečtěte stavební návod, řiďte se jím a mějte jej připravený k použití.  
 Stavební soupravy a příslušenství držet mimo dosah malých dětí (mladší než 36 měsíců) a zvířat. Ruce a nástroje po skončení sestavování umýt. Používejte jen příslušenství, které je přiloženo ke stavební soupravě nebo které je doporučováno v návodu k použití.  
 Při sestavování prosím nejíst, nepít ani nekouřit. Vyhněte se zápalným zdrojům. Chránit oči, pokožku a ústa před stykem s materiálem a zabránit spolknutí. Nevdechovat páry. V případě, že došlo ke kontaktu s očima: ihned důkladně opláchnout tekoucí vodou a bez odkladu vyhledat lékařskou pomoc. V případě spolknutí: ústa vypláchnout vodou a pít čerstvou vodu. Není třeba přivodit zvracení. Bez odkladu vyhledat lékařskou pomoc.

**GR:**  
**ΠΡΟΣΟΧΗ:** Μόνο για παιδιά πάνω των 8 χρονών!  
 Συνιστάται η χρήση μόνο υπό την επιτήρηση ενήλικων.  
**ΠΡΟΣΟΧΗ:** Διαβάστε τις οδηγίες κατασκευής πριν τη χρήση, ακολουθείστε τις και διατηρήστε τις κοντά σας για να τις συμβουλευέστε σε περίπτωση ανάγκης.  
 Διαφυλάγετε τα κατασκευαστικά σετ και τα αξεσουάρ, μακριά από μικρά παιδιά (κάτω από 36 μήνες) και ζώα. Υστερα από κάθε μερμερέτι, πλένετε τα χέρια σας και τα εργαλεία. Παρακαλώ χρησιμοποιείτε μόνο εκείνα τα αξεσουάρ που παρατίθενται στο κατασκευαστικό σετ ή εκείνα που συνιστώνται στις οδηγίες χρήσης. Κατά την διάρκεια της κατασκευής μην τρώτε, μην πίνετε και μην καπνίζετε. Διατηρήστε το υλικό μακριά από αναφλέξεις. Αποφεύγετε κάθε επαφή του υλικού με τα μάτια, το δέρμα και το στόμα καθώς και την κατάποσή του. Μην εισπνέετε τους ατμούς. Στην περίπτωση μιας επαφής με τα μάτια: Ξεπλένετε τα αμέσως πολύ καλά με τρεχούμενο νερό και ζητείστε αμέσως ιατρική βοήθεια. Στην περίπτωση μιας κατάποσης: Ξεπλένετε το στόμα με νερό και πίνετε φρέσκο νερό. Δεν ενδείκνυται η πρόκληση εμετού. Ζητείστε αμέσως ιατρική βοήθεια.

**H:**  
**FIGYELEM:** csak 8 éven felüli gyerekek számára!  
 Használatát csak felnőttek felügyelete mellett ajánljuk.  
**VIGYÁZAT!** Az összeépítési útmutatót a készlet használatá előtt olvassa át, kövesse és tartsa utána nézésre készenlétben.  
 Építőelemeket és kiegészítőket kisgyermkek (36 hónap alatt) és háziállatok hatótávolságától távol kell tartani. A kezeket és szerszámokat a barkácsolás után meg kell mosni. Kérjük, csak az építőelemek mellett található, vagy a használati utasításban ajánlott kiegészítők használatát. Barkácsolás közben ne egyék, ne igyék, ne dohányozzék! Nyílt lángtól tartsa távol. Óvakodjon attól, hogy az anyag a szemébe, a bőrére vagy a szájába jusson; lenyelni nem szabad! A gőzöket ne lélegezze be! Ha az anyag a szemébe kerül, azonnal alaposan mossa ki folyóvízzel és haladéktalanul kérjen orvosi segítséget. Lenyelés esetén: a száját öblítse ki és igyon friss vizet. Hánytatni nem kell. Haladéktalanul orvosi segítséget vegyen igénybe.

**SLO:**  
**SVARILO:** Samo za otroke cez 8 let!  
 Priporoča se uporaba pod nadzorom odraslih.  
**POZOR!** Navodilo za graditev prečitati pred začetkom uporabe. Navodilo točno slediti in pred seboj držati kot priročnik.  
 Sklopi in pribor držati na varnem od otrok (pod 36 mesecev) in domačih živali. Umiti roke in orodje po končanem delu. Prosimo uporabljajte samo predpisani pribor priložen k sklopu, ali pa tisti kod teri je priporočen v navodilu za dele.  
 Za čas dela prosim ne jesti, ne piti ali pa kaditi! Držati dalec od vžigalnih izviri. Material ne smete približiti ustam, koži in očem ali pa pogoltniti. Izparitve ne vdihati. V slučaju če je tvar prišla v oči: takoj očči z tekočo vodo izprati in nemudoma poizkati zdravinsko pomoč. V slučaju da ste tvar pogoltnili: usta izprati takoj z vodo in popijte svežo vodo. Ni potrebno izzvati bruhanje. Nemudoma poizkati zdravinsko pomoč.

**RUS:**  
**ВНИМАНИЕ:** только для детей старше 8 лет!  
 Применение разрешается под наблюдением взрослых.  
**ОСТОРОЖНО!** Перед применением прочитайте руководство по пользованию, соблюдайте его и справляйтесь по нему.  
 Конструкторские наборы и принадлежности храните в месте, недоступном для маленьких детей (младше 3 лет) и животных. После занятий руки и инструменты вымыть. Используйте, пожалуйста, только приложенный конструкторский набор деталей или принадлежности, рекомендованные в руководстве по пользованию.  
 Во время занятий не принимайте пищу, не пейте и не курите. Держать далеко от источников зажигания.  
 Избегать соприкосновения материала с глазами, кожей и ртом. Не заглатывать!  
 Пары не вдыхать.  
 В случае контакта с глазами: сразу же хорошо промойте их проточной водой и немедленно обратитесь за помощью к врачу.  
 Если Вы проглотили: прополощите полость рта водой и выпейте свежей воды. Не вызывайте рвоту. Немедленно обратитесь к врачу.

## Vor dem Zusammenbau gut durchlesen!

**D:** Achtung: Jedes Teil ist nummeriert (1). Reihenfolge der Montageschritte beachten. Benötigte Werkzeuge: Messer und Feile zum Entfernen und Entgraten der Teile (2) Gummiband, Klebeband und Wischklammern zum Zusammenhalten der geklebten Einzelteile (3). Plastkleber in einer milden Waschlösung reinigen und an der Luft trocknen, damit der Farbstich und die Abziehbilder besser haften. Vor dem Ankleben prüfen ob Teile passen, Klebstoff sparsam auftragen. Chrom und Farbe an den Klebeflächen entfernen. Kleine Teile anstreichen, bevor sie vom Rahmen entfernt werden (4) (5). Farben gut durchtrocknen lassen, erst dann den Zusammenbau fortsetzen. Jedes Abziehbild einzeln ausschneiden und ca. 20 Sekunden in warmes Wasser tauchen. Das Motiv an der bezeichneten Stelle vom Papier abschneiden und mit Löschpapier abdrücken.

**NL:** OPGEEFT: Voor de montage eerst goed de handleiding lezen. Elk onderdeel is genummerd (1). Let op de montagevolgorde. Benodigd gereedschap: mes en vijl voor het afzetten van de onderdelen (2); elastiek, plakband en wischklampjes voor het bij elkaar houden van de gekleefde onderdelen (3). Plastic afbeelden reinigen in een zacht afwasmiddel reinigen en vanzelf laten drogen, zodat de verf en de decal beter hechten. Controleer voor het lijmen of de onderdelen passen; lijm dun opbrengen. Chrom en verf van de lijmvlakken verwijderen. Kleine onderdelen evenneren voordat ze van het raam worden verwijderd (4) (5). Verf goed laten drogen, dan pas verdergaan met de montage. Elke decal afzonderlijk uitsnijden en in ca. 20 sec. in warm water dopen. De decal op de aangegeven plaats van het papier schuiven en met loespapier afdrukken.

**GB:** ATTENTION: Read the instructions thoroughly prior to assembly. Each component is numbered (1). Adhere to specified sequence of assembly. Tools required: knife and file for removal of components from frame (2); rubber band, adhesive tape and clothes pegs for clamping components together after applying adhesive (3). Clean plastic components in a mild detergent solution and allow to air-dry so that paint and transfers adhere better. Prior to applying adhesive, check to see whether the components fit together; apply adhesive sparingly. Remove chrome and paint from the contact surfaces. Paint small components before removing them from the frame (4) (5). Allow paint to dry well, and only then continue to assemble. Cut out each transfer individually and immerse in warm water for approx. 20 seconds. Slide transfer off paper and into designated position, then press on with blotting paper.

**F:** ATTENTION : lisez bien la notice de montage avant de commencer. Chaque pièce est numérotée (1). Respectez l'ordre des opérations. Outils nécessaires : couteau et lime pour ébarber les pièces (2); élastique, ruban adhésif et pinces à linge pour maintenir les pièces collées (3). Nettoyez les pièces en matière plastique dans une solution douce de produit de lavage et laissez-les sécher à l'air afin que la peinture et les décalcomanies tiennent mieux. Avant de mettre la colle, vérifiez si les pièces s'adaptent bien les unes aux autres; mettez peu de colle. Enlevez le chrome et la peinture des surfaces de collage. Peignez les petites pièces avant de les détacher de la grille (4) (5). Laissez bien sécher la peinture avant de poursuivre l'assemblage. Découpez chaque décalcomanie séparément et plongez-la dans de l'eau chaude pendant 20 secondes environ. A l'endroit marqué, faites glisser le motif pour le séparer du papier et pressez-le sur emplacement avec du papier buvard.

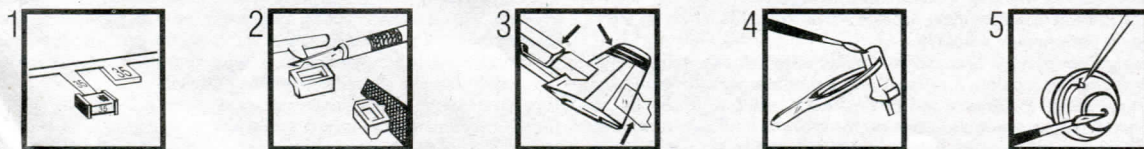
**IT:** Attenzione! Antes de comenzar con el ensamble, leer detenidamente las instrucciones. Cada pieza va numerada (1). Téngase en cuenta el orden de operaciones del ensamble. Herramientas necesarias: Cuchilla y lima para desbarbar las piezas (2). Cinta de goma, cinta adhesiva y pinzas de ropa para sujetar las piezas pegadas (3). Lavar las piezas de plástico en una solución de detergente suave y dejar que se sequen al aire para mejorar así la adhesión de la pintura y de las calcomanías. Antes de aplicar el pegamento comprobar si las piezas quedan correctamente adaptadas. Aplicar el pegamento sin excederse. Alejar de las superficies de pegado el cromado y la pintura. Pintar las piezas pequeñas antes de desprenderlas de su sujeción (4) (5). Antes de proseguir con el ensamble, dejar que se seque bien la pintura. Recortar las calcomanías una por una y sumergirlas durante unos 20 segundos en agua caliente. Deslizar del papel la calcomanía en el lugar adecuado y oprimirla colocando encima de ella papel secante.

**I:** ATTENZIONE: Prima dell'assemblaggio leggere attentamente le istruzioni di montaggio. Ogni pezzo è numerato (1). Tenere presente la successione delle fasi di assemblaggio. Attrezzi necessari: coltello e lima per togliere lo sbavatura dai pezzi (2), nastro adesivo e mollette da bucato per tenere insieme i pezzi singoli dopo averli incollati (3). Lavare i particolari in plastica con un detergente delicato e lasciarli asciugare all'aria, per una migliore adesione dello strato di colore e della figura decalcolata. Prima di incollare, verificare che i pezzi si abbinano bene tra di loro; applicare il collante con parsimonia. Togliere cromo e colore dalle superfici da incollare. Dipingere i piccoli accessori sul supporto prima di rimuoverli (4) (5). Far seccare bene la vernice prima di proseguire con l'assemblaggio. Ritagliare singolarmente ogni figura ed immergerla in acqua tiepida per 20 secondi circa. Applicare il motivo nella posizione segnata e tamponarlo con carta assorbente.

**S:** OBS: Läs instruktionerna noga igenom innan du sätter modellerna samman. Varennda detalj är nummerad (1). V g beakta följden i sammansättningsstegen. Verktyg, som du kommer att behöva : kniv och fil för att skrapa detaljerna rena (2), gummiband, tejp och klädnypp för att hålla samman de limmade detaljerna (3). Rengör plastdelarna i en mild tvättmedelslösning och torka dem i luften för att lack och dekaler skall hålla bättre. Kolla, om detaljerna passar ihop innan du klister dem och använd limmet sparsamt. Avlägsna krom och lack från ytor, som kommer att limmas ihop. Måla de små detaljerna innan du avlägsnar dem från rammarna (4) (5). Låt lacket riktigt torka igenom innan du fortsätter med sammansättningen. Skär ut varje dekalomotiv enskilt och doppa det i varmt vatten i ca 20 sekunder. Flytta motivet bort från papperet genom att trycka vid det angivna stället och tryck fast med löschpapper.

**DK:** BEMÆRK: Inden sammensætningen begynder, skal byggevejledningen læses godt igennem. Hver del er nummereret (1). Rækkefølgen af monteringstrinene skal overholdes. Nødvendigt værktøj: Kniv og fil til afgraving af delene (2); gummibånd, tape og klæbepapir til at holde de klæbede (3) enkelte dele sammen. Plastdelene renses i en mild sæbeopløsning og lufttørres så malingen og overføringsbillederne bedre kan hæfte. Inden påførelsen kontrolleres om delene passer; limet påføres sparsomt/let. Krom og farve fjernes fra klæbefladerne. De små dele males inden de fjernes fra rammene (4) (5). Lad farven tørre godt inden sammensætningen fortsættes. Overføringsbillederne måttes skæres ud enkeltvis og dypes ca. 20 sek. i varmt vand. Skub motivet fra papiret og tryk det fast med løschpapper.

**GR:** ΠΡΟΣΟΧΗ: Πριν τη συναρμολόγηση, διαβάστε καλά τις οδηγίες. Κάθε εξάρτημα είναι αριθμημένο (1). Προσέξτε τη σειρά "των βημάτων" συναρμολόγησης. Απαιτούνται εργαλεία: μαχαίρι και λίμα για τη λέανση των εξαρτημάτων (2), λαστιχένια ταινία, κολλητική ταινία και μοντάκια για τη συγκράτηση των κολλημένων μεμονωμένων εξαρτημάτων (3). Καθαρίστε τα πλαστικά εξαρτήματα μέσα σε ένα "υαλοκό" καθαριστικό διάλυμα και στεγνώστε το στον αέρα, ώστε να υπάρξει καλύτερη πρόσφυση του χρώματος και των χαλκοανιών. Πριν το κόλλημα, ελέγξτε αν ταίριαζουν μεταξύ τους τα εξαρτήματα. Επαλείψτε οικονομικά τη κόλλα. Απομακρύνετε από τις επιφάνειες επικόλλησης, χρώμα και βαφή. Βυθίστε τα μικρά εξαρτήματα, πριν απομακρυνθούν από το πλαίσιο (4) (5). Αφήστε τα σε στεγνώσουν καλά τα χρώματα και ύστερα συνεχίστε τη συναρμολόγηση. Κόψτε ξεχωριστά το κάθε μοτίβο των χαλκοανιών και βουτήξτε το σε ζεστό νερό για περί 20 δευτερόλεπτα. Απομακρύνετε το μοτίβο από το χαρτί, στο σηματοδομένο σημείο και πιέστε το με το στουπόλεπο.



**D:** Dieser Bausatz wurde in mehrfachen Qualitäts- und Gewichtskontrollen auf Vollständigkeit überprüft. Reklamationen können nur bearbeitet werden, wenn die Bauanleitung und das aus der Kartonne ausgehimmelte EAN-Strichcode-Feld eingeschickt werden. Einzelteile aus unseren Bausätzen für Umbauten usw. liefern wir mit Rechnung per Nachnahme. Unsere Adresse: Revell AG, Abteilung X, Henschelstr. 20-30, D-32257 Bünde.

**NL:** Deze bouwdoos is tijdens meervoudige kwaliteits- en gewichtcontroles op volledigheid gecontroleerd. Reklamaties worden alleen in behandeling genomen, indien de handleiding en de uit de kartonnen doos geknipte streepcode worden opgestuurd. Onderdelen uit onze bouwdozen voor ombouw etc. sturen wij onder rembours. Ons adres: Revell AG, afdeling X, Henschelstr. 20-30, D-32257 Bünde.

## Read before you start!

**N:** OBS! Les nayo igenom monteringsanvisningen for sammenbygningen. Hver del er nummeret (1). Følg rækkefølgen på monteringstrinene. Nødvendig værktøj: Kniv og fil for fjerning af grader på delene (2), gummibånd, tape og klæbepapir for at holde sammen de limede enkelte dele (3). Rengør plastdelene i mildt sæbeopløsning og lad dem lufttørre, slik at farven og billedene sidder bedre. For pålimning må det kontrolleres om delene passer; Ta på litt lim. Fjern krom og farge på klebeflatene. Mal de små delene før de fjernes fra rammene (4) (5). La fargene tørke godt før sammenmonteringen fortsettes. Skjær ut hvert av motivene for seg og legg dem i varmt vann i ca. 20 sekunder. Tryk motivet fra papiret på det merkede sted og trykk på det med løschpapper.

**P:** ATENÇÃO: Antes de iniciar a montagem leia atentamente o manual de construção. Todas as partes componentes são numeradas (1). Atentar para a sequência das etapas de montagem. Ferramentas necessárias: Faca e lixa para aparar a rebordo das peças (2), elástico, fita adesiva e molas de roupa para sustentar as peças (3) durante a colagem. As peças de material plástico devem ser limpas numa solução fraca de detergente e secas ao ar, de forma que o demão de tinta e os decalques tenham uma boa adesão. Antes de colar, verifique se as peças encaixam; utilize a cola em pequena quantidade. Eliminar o cromado e a tinta das superfícies a serem coladas. Não passar cola nas peças que ainda se encontram fixas na grade de material plástico. Pintar as peças pequenas antes de retirá-las da grade (4) (5). Deixar a tinta seca completamente para depois continuar com a montagem. Cortar separadamente cada um dos decalques e mergulhá-los em água morna durante aproximadamente 20 segundos. Decalcar os motivos de papel na posição indicada e secar com mata-borrão.

**FIN:** HUOMIO: Luo rakennusohjetta huolellisesti ennen kokoonpanoa. Jokainen osi on numeroitu (1). Huomioi osien oikea asennusjärjestys. Tarvittavat työkalut: Veitsi ja villa osien ylimääräisten purreitten poistamiseen (2); kuminauha, teippiä ja pyykkipoikia yhteensidomattujen osien pallokimppimäiseksi (3). Puhdista muoviosat miedolla pesuaineliuoksella ja anna niiden kuivua itsenäisin, jotta maali ja siirtokuvat tarttuvat niihin paremmin. Tarkasta ennen limusta, että osat sopivat toisiinsa; levitä limua säästeliäisesti. Poista kromattu ja maali limoista. Maalaa pienet osat ennen kuin irrotat ne pidinraamasta (4) (5). Anna maalin kuivua kromalla ennen kuin jatkat kokoonpanoa. Leikkaa jokainen siirtokuva erikseen irti ja upota lämpimään veteen n. 20 sekunniksi. Irrota kuvio paperin merkitystä kohdasta samalla painamalla imppaperi kuvion toista puolta vasten.

**RUS:** Внимание: Перед сборкой хорошо прочитайте руководство по монтажу. Каждая деталь пронумерована (1). Соблюдайте последовательность монтажа. Необходимые рабочие инструменты: нож и напильник для зачистки деталей (2); резинная лента, клейкая лента и зажимы для сушки белья для прижимания склеиваемых отдельных деталей (3). Детали из пластика очистить в растворе мягкого моющего средства и высушить на воздухе для того, чтобы краска и переводные картинки лучше прилипали. Перед приклеиванием проверить, подходит ли детали; клеить наносить экономно. Хром и краску удалить с поверхностей склеивания. Небольшие детали окрасить перед тем, как они будут удалены из рамок (4) (5). Краску необходимо хорошо просушить, только после этого продолжать сборку. Каждую соответствующую переводную картинку отдельно вырезать и примерно на 20 секунд окунуть в теплую воду. На обозначенном месте картинку отделить от бумаги и прижать промокальной бумагой.

**PL:** UWAGA: Przed składaniem przeczytać dokładnie instrukcję montażu. Każda część jest ponumerowana (1). Zwrócić uwagę na kolejność przeprowadzania poszczególnych punktów montażowych. Potrzebne narzędzia: nóż oraz pilnik do usunięcia zadzińców z poszczególnych elementów (2); taśma gumowa, taśma klejąca, klamki do bielizny dla przytrzymania sklejonych elementów (3). Wymyć plastikowe części w wodzie z delikatnym środkiem myjącym oraz osuszyć na powietrzu, aby zapewnić właściwą przyczepność farby oraz kalkomanii. Sprawdzić przed przyklejeniem, czy dane elementy pasują do siebie; nanosić lak oszczędnie. Usunąć chrom oraz farbę z powierzchni przeznaczonych do klejenia. Małe elementy pomalować jeszcze przed wycięciem z ramki (4) (5). Farbę dobrze wysuszyć, dopiero potem kontynuować składanie części. Wyciąć pojedynczo każdy z motywów kalkomanii i zanurzyć na 20 sekund w ciepłej wodzie. Sciągnąć motyw z papieru na oznaczone miejsce i docisnąć bibułą.

**TR:** DİKKAT: Birleştirmeden önce montaj talimatını iyice okuyun. Her parça numaralandırılmıştır (1). Montaj adından sırasına dikkat edin. Gerekli takımlar: Parçaların çaplarını almak için bıçak ve eğe (2); lastik bant, yapıştırmak için parçaları bir arada tutmak için yapıştırma bandı ve çamaşır mandalı (3). Plastik parçaları yumuşak bir deterjan ile temizleyin, boya ve kırtarımların daha iyi yapışması için, akış havasını kurutun. Boyayı yapıştırmadan önce parçaların ıyım yumaldığını kontrol edin; yapışkan idareli bir şekilde sürün. Krom ve boya yapıştırmaya yüzeylerinizi temizleyin. İskeletten sökmeden önce, küçük parçaları boyayın (4) (5). Boyayı iyice kurumaya bırakın, sonra montajı devam edin. Her kırtarıma motifini tek tek kesin ve yaklaşık 20 saniye sıcak suya daldırın. Motifi işaretlenen yere kağıttan alın ve silme kağıdı ile bastırın.

**CZ:** POZOR: Před sestavením montážního návodu důkladně přečtěte. Každý díl je očíslován (1). Dbejte na pořadí montážních kroků. Potřebné nástroje: Nůž a pilník k odstranění výrůnků na dílech (2); pryzová páska, lepicí páska a kolíčky na prádlo pro přidržování lepených jednotlivých dílů (3). Díly z plastické hmoty vyčistěte v roztoku jemného pracího prostředku a nechat vyschnout na vzduchu, za účelem zajištění lepší přilnavosti barevného nátěru a obtisků. Před nalepením zkontrolujte, zdali díly ležící; lepidlo nanášejte úsporně. Chrórn a barvu na lepených plochách odstraníte. Malé díly natřte před jejich odstraněním z rámu (4) (5). Barvy nechte dobře proschnout, teprve potom pokračovat v sestavení. Každý motiv obtiskněte jednotlivě vyřiznutou a ponořte do teplé vody na dobu přibližně 20 sekund. Motiv na označeném místě z papíru odsuňte a přitlačte pomocí strážního papíru.

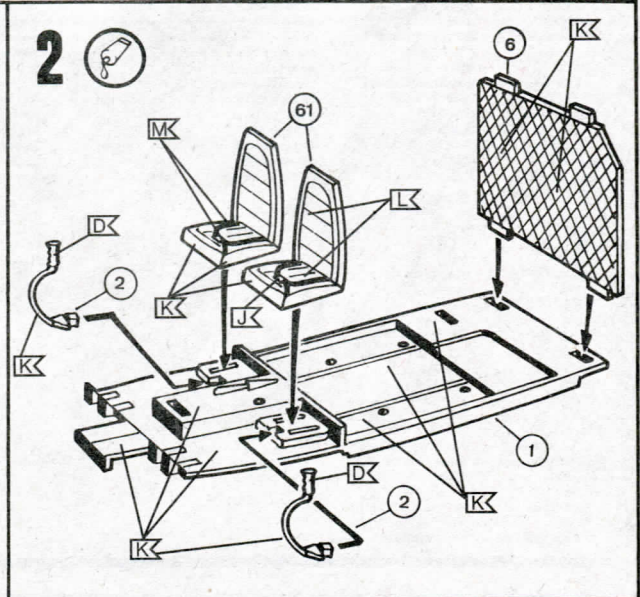
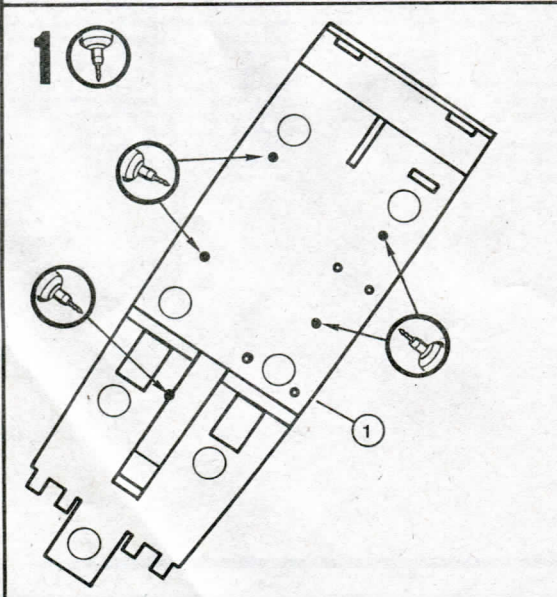
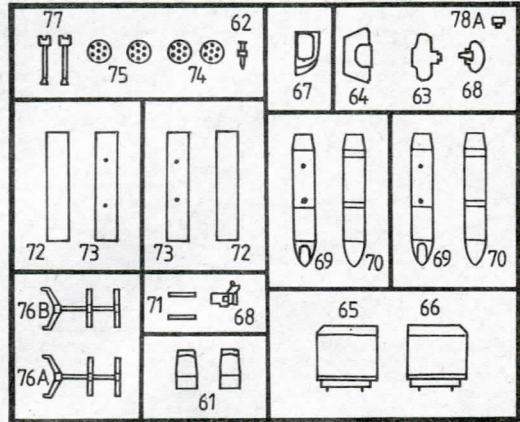
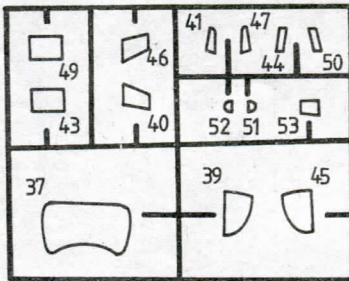
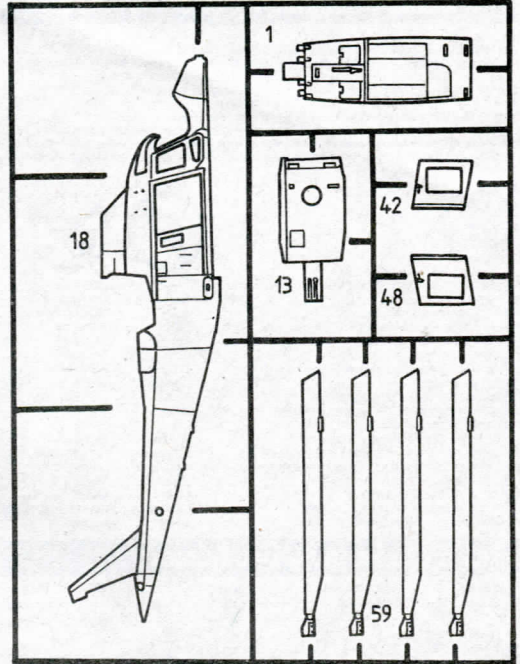
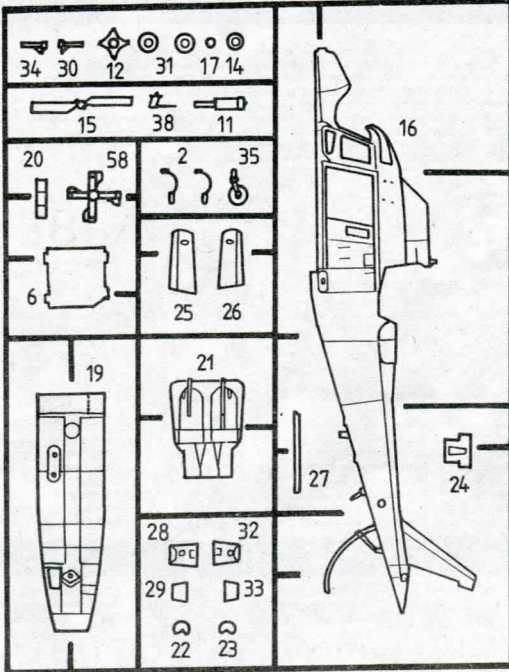
**H:** FIGYELEM: Az összeállítás előtt az építési útmutatót alaposan át kell olvasni. Minden alkatrészt számmal láttak el (1). A szerelési lépések sorrendjére ügyelni kell. Szükséges szerszámok: kés és reszelő az alkatrészek sorjántárához (2); gummiszalag, ragasztószalag és ruhacsipesz az összeragasztott alkatrészek megtartásához (3). A műanyag alkatrészeket lágy mosószerben oldatlan bál tisztítani és a levegőn kell megszáritani, hogy a festékvonatok és a matricák jobban tapadjanak. A felragasztás előtt ellenőrizni kell, hogy az alkatrészek összeillenek-e; a ragasztóanyagot takarékosan kell felhordani. A kromot és festéket a ragasztási felületéről el kell távolítani. A kisméretű alkatrészeket a keretből történő eltávolítás előtt be kell festeni (4) (5). A festékeknek egyenként jól meg kell száritani; az összeszerelést csak ezután szabad folytatni. Minden matricát-motívumot egyesével kell kivágni és kb. 20 másodpercet csak vízbe kell áztatni. A motívumot a megjelölt helyen a papírról lecsúsztatni és tatospapírral felnyomni.

**SLO:** OPOZORILO: Pred sestavo dobro prečitajte opozorilo za sestavo. Vsaki del je označen (1). Slediti sled postopka pri montiranju. Potrebno orodje: nož in orodje za delitev delov (2), gumijaste trake, traka z leplim in klucke za učvrstilo zaplenjenih delov (3). Plastične dele očistiti z blagim detergentom, sižiti na zraku da bi se sloji barve in preslikači boljje prjeli. Pre lepljenje obvetno preveriti če se deli uklapajo eden v drugi. Počas nanášati lepilo. Na površinah na katere nanašamo lepilo treba prvo odstraniti hrom in barvo. Manjše dele prvo treba premazati in potem oddeliti iz rama (4) (5). Pustiti da se barve dobro posušijo, in šele potem nastavitv z sestavljanjem. Vsaki preslikač posebno zarezati in potopiti v toplo vodo ca. 20 sekund. Motiv na odredenem mestu oddeliti od papirja in nanesti z upljuječem.

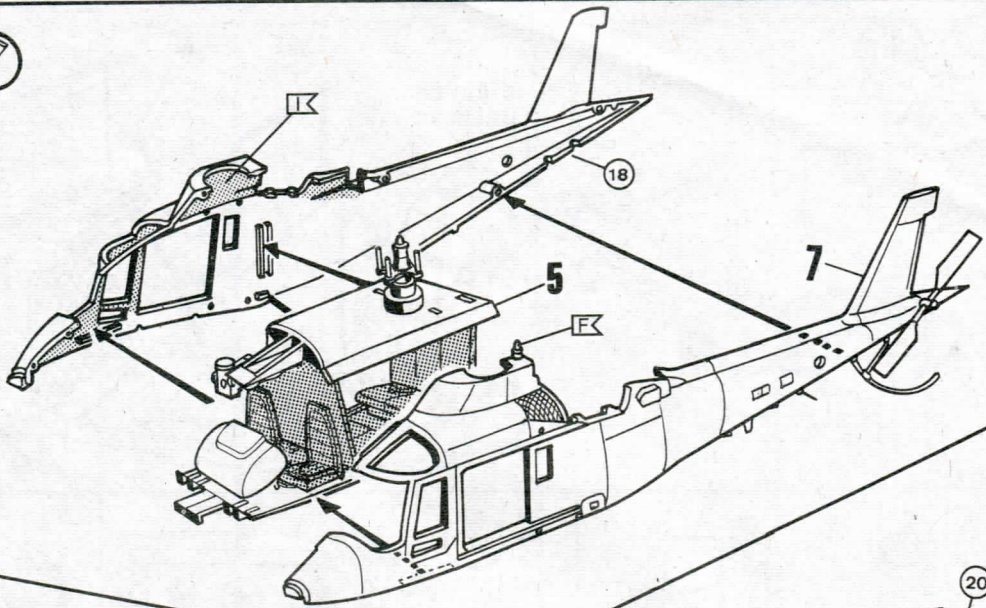
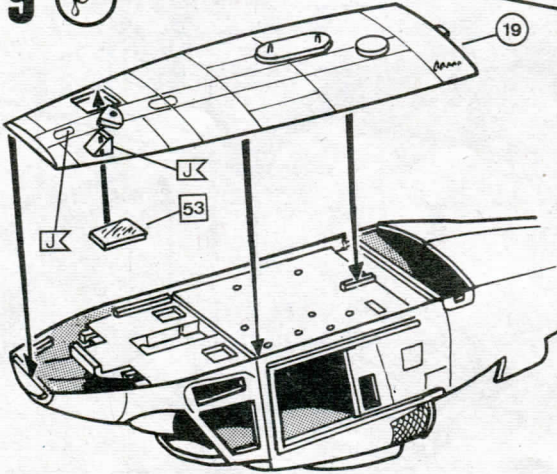
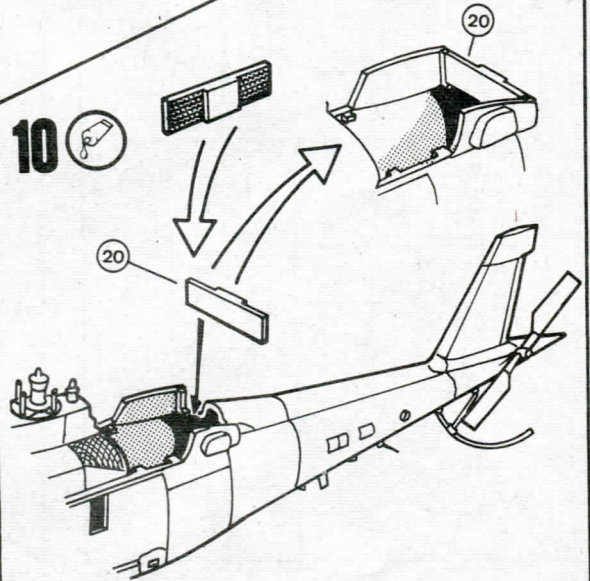
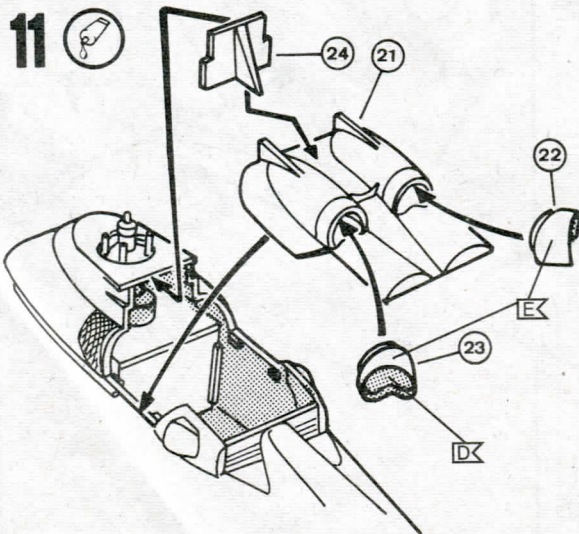
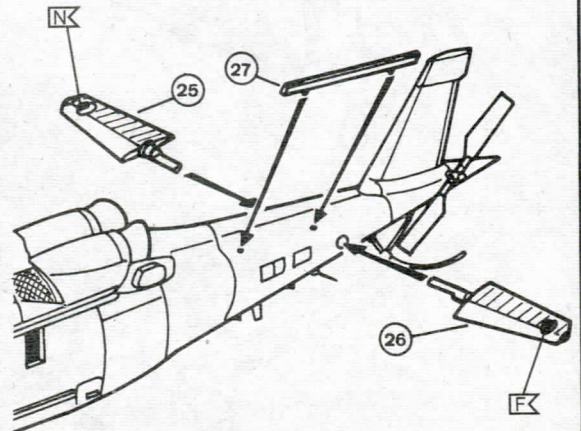
**GB:** The integrity of this construction set has been subjected to numerous quality and weight controls. Claims can only be dealt with on receipt of the assembled instructions and the bar code located on the box. Individual components, for conversion purposes, etc., can be ordered C.O.D. Write to: Revell AG, Department X, Henschelstr. 20-30, D-32257 Bünde.

**F:** Ce modèle a fait l'objet de plusieurs contrôles de qualité et de poids pour vérifier qu'il n'y manque rien. Les réclamations ne peuvent être examinées que si elles sont accompagnées de la notice d'assemblage et du code-barres GEN découpé dans l'emballage. Vous fournissez contre remboursement, avec facture, des pièces détachées ou nos modèles, destinés à des modifications ou autres travaux. Voici notre adresse: Revell AG, Abteilung X, Henschelstr. 20-30, D-32257 Bünde, Allemagne.



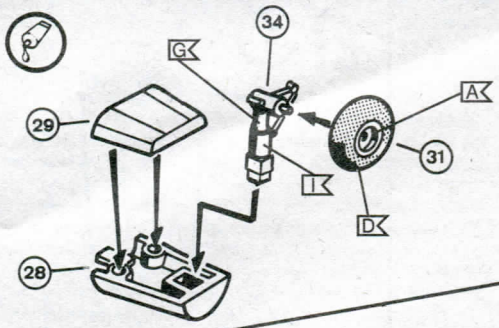




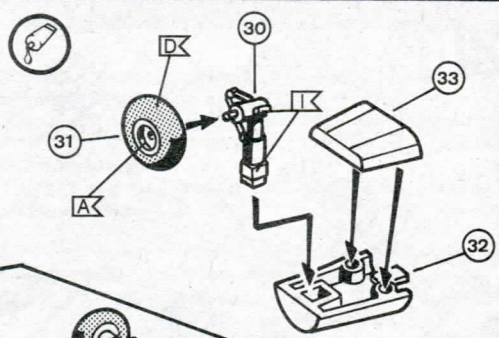
8 9 10 11 12 



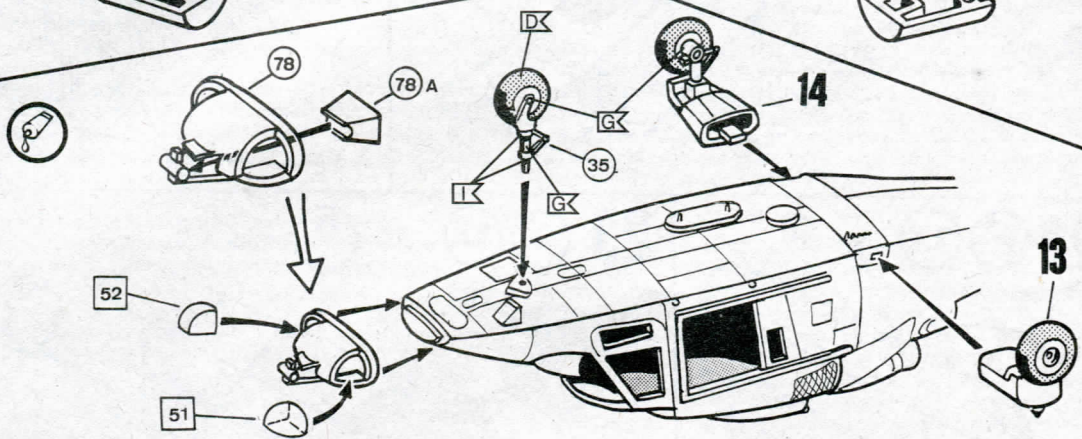
13



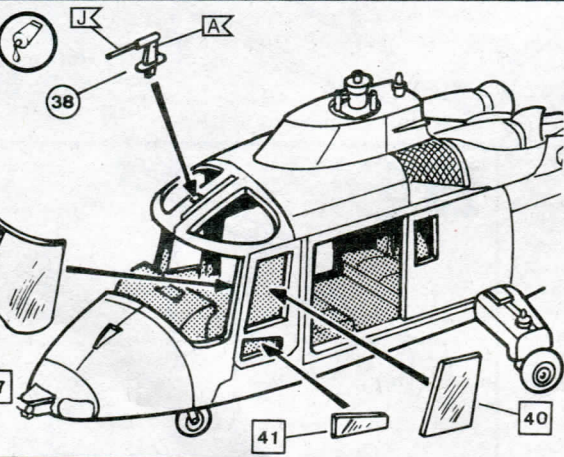
14



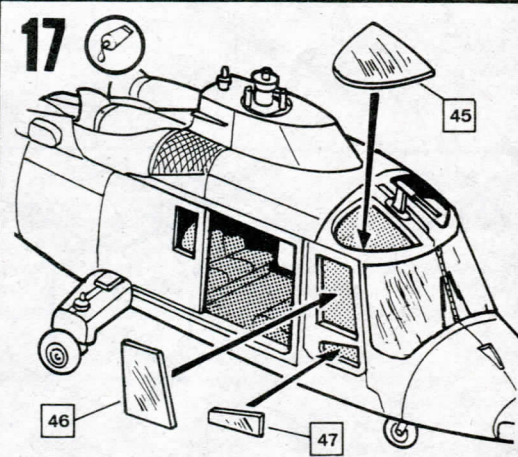
15



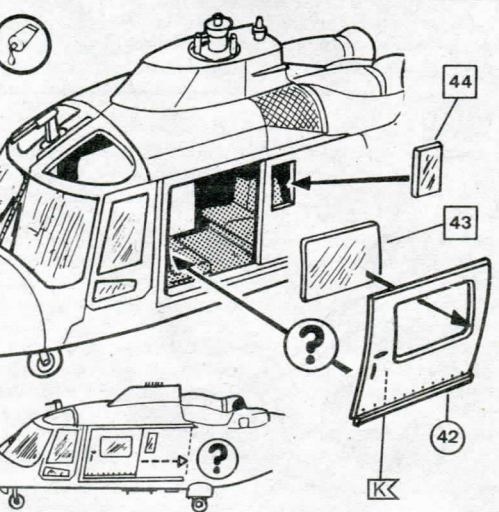
16



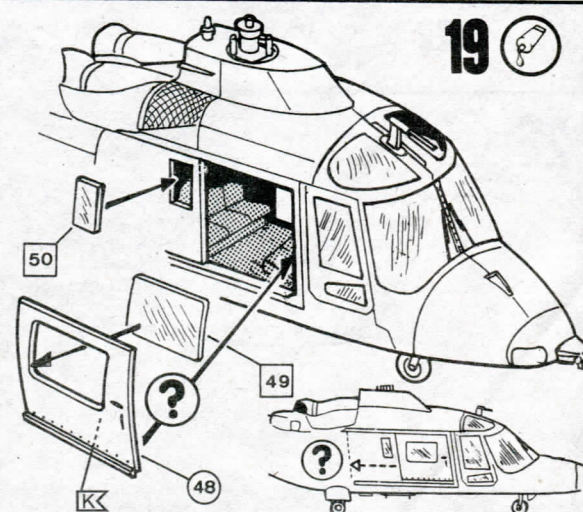
17

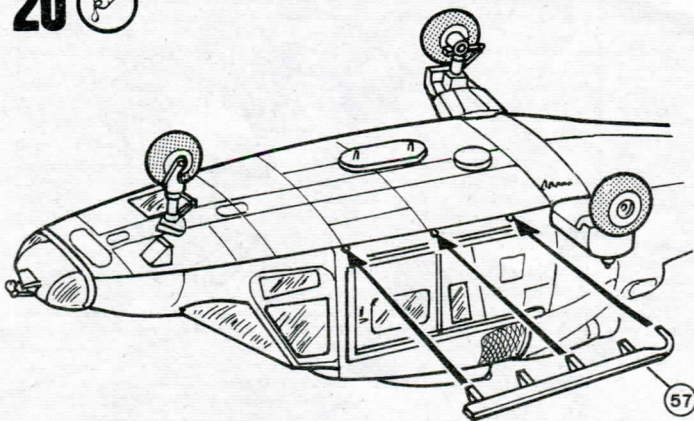
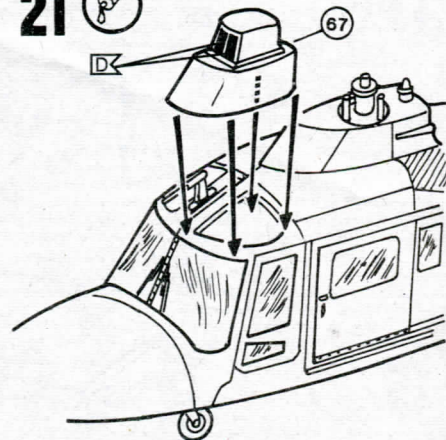
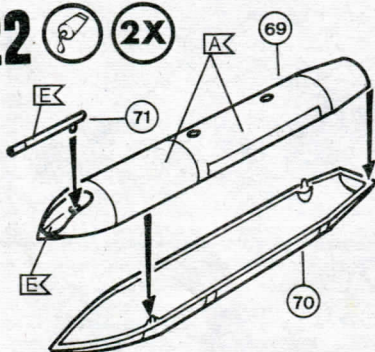
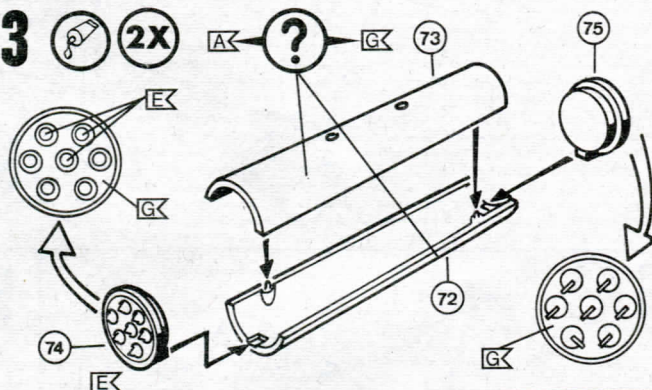
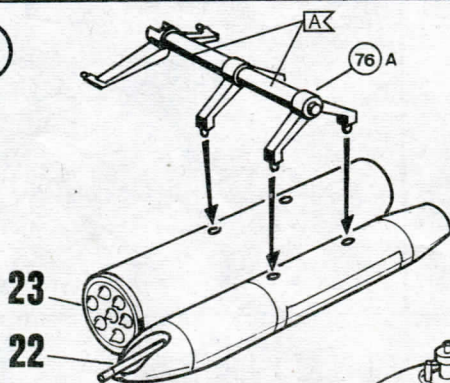
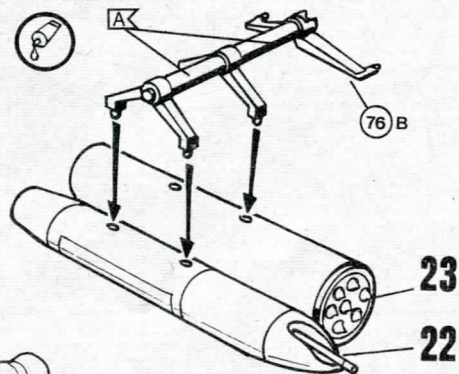
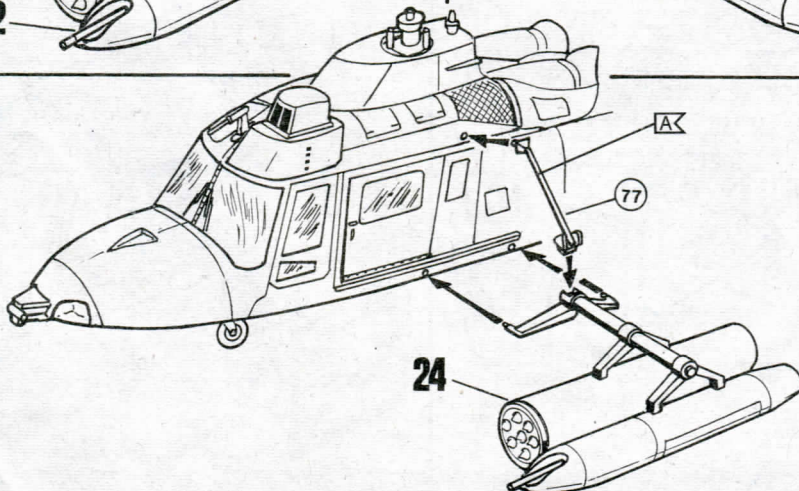


18

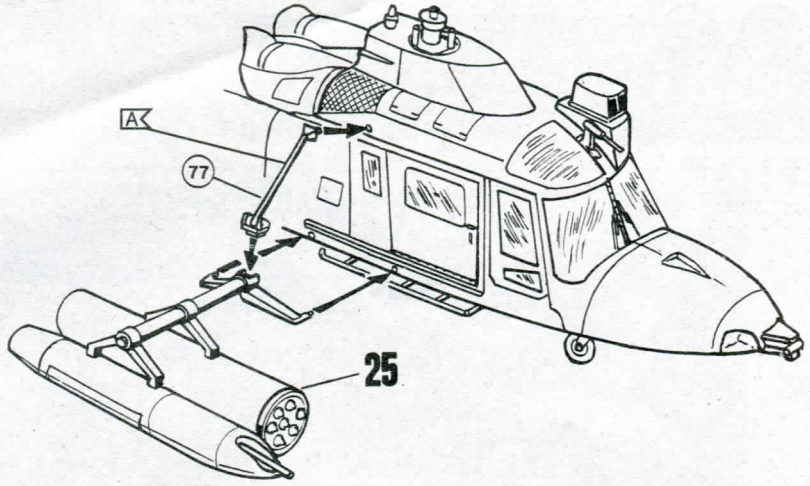


19

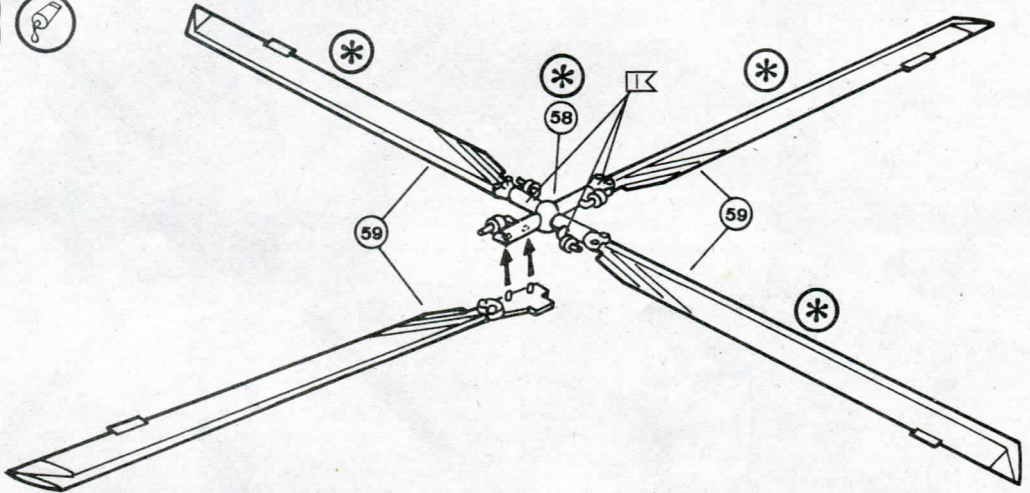


20 21 22  2X 23  2X 24 25 26 

# 27



# 28



# 29

