

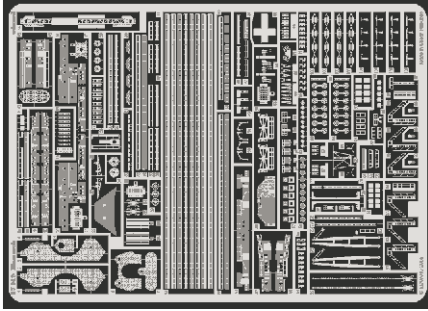


Bismarck

eduard

17 019

1/700 scale detail set for Dragon kit No.7043 • sada detailů pro model 1/700 Dragon 7043



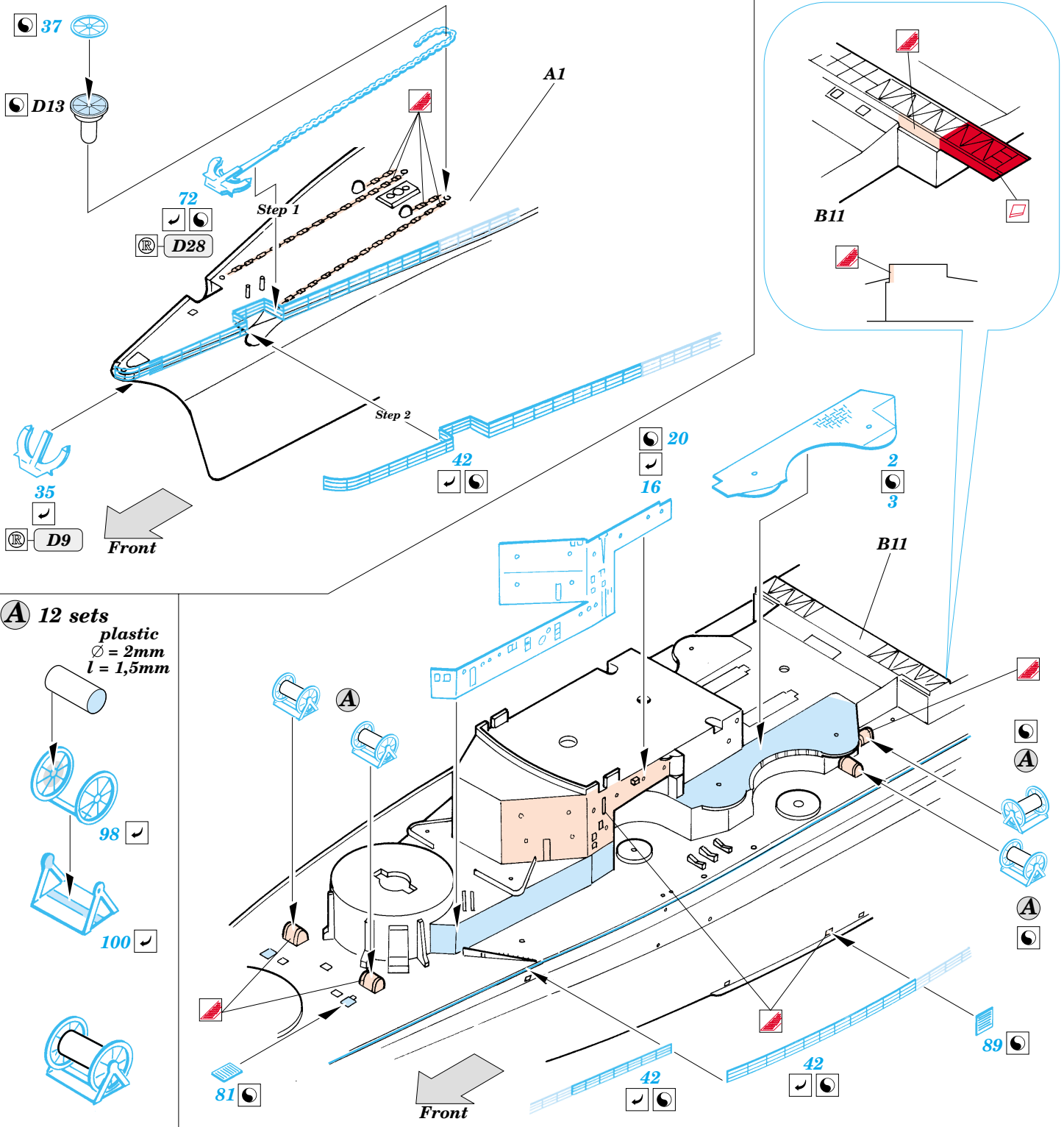
- | | | | |
|--|--|--|---------------------|
| | APPLY EXPRESS MASK AND PAINT BEFORE GLUING
POUŽÍT EXPRESS MASK NABARVIT PŘED SLEPENÍM | | BEND
OHNOUT |
| | SYMMETRICAL ASSEMBLY
SYMETRICKÁ MONTÁŽ | | OPTION
VOLBA |
| | REMOVE
ODSTRANIT | | REPLACE
NAHRADIT |
| | GRIND
OBROUSIT | | |
| | DRILL HOLE
VRTAT OTVOR | | |

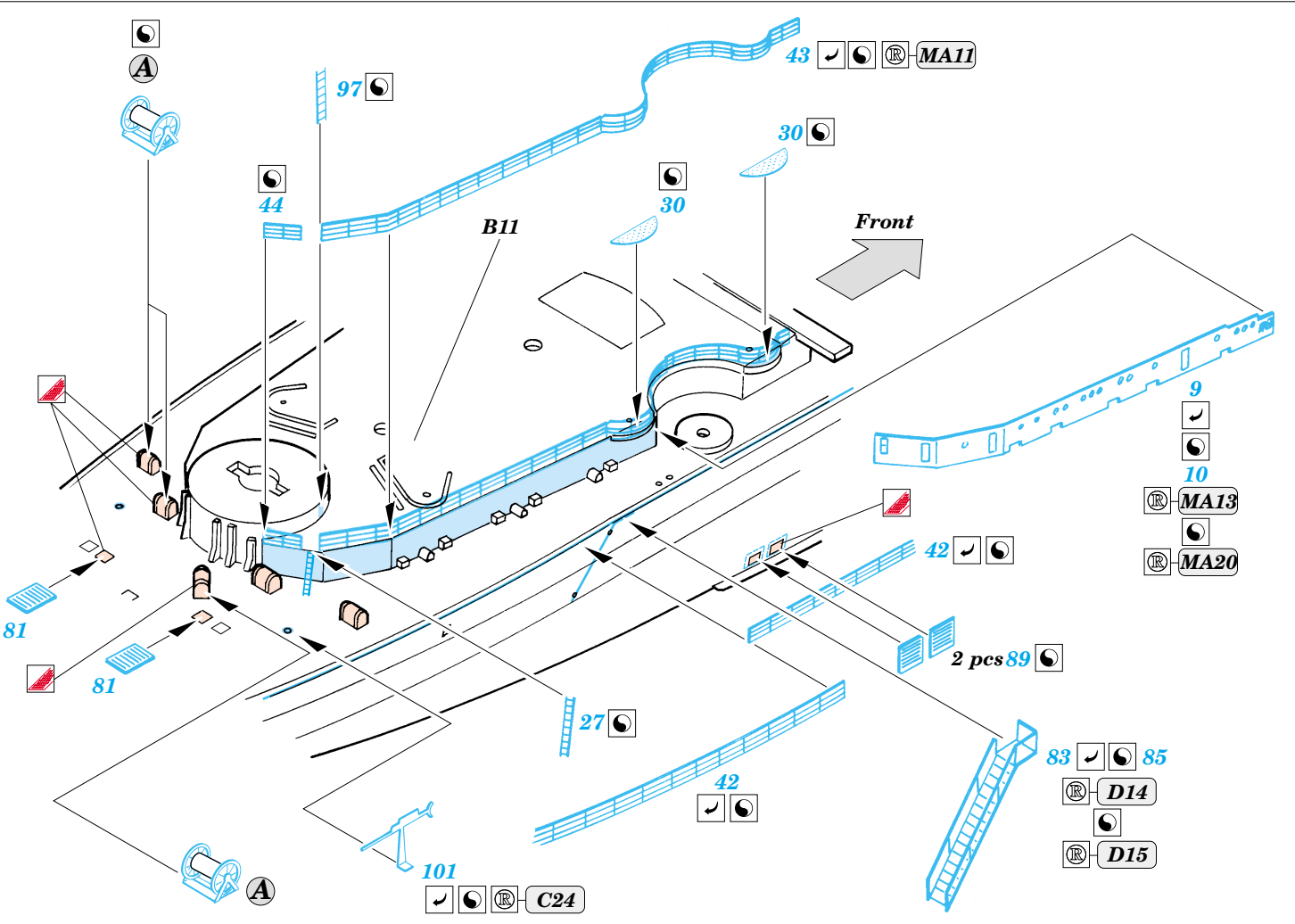
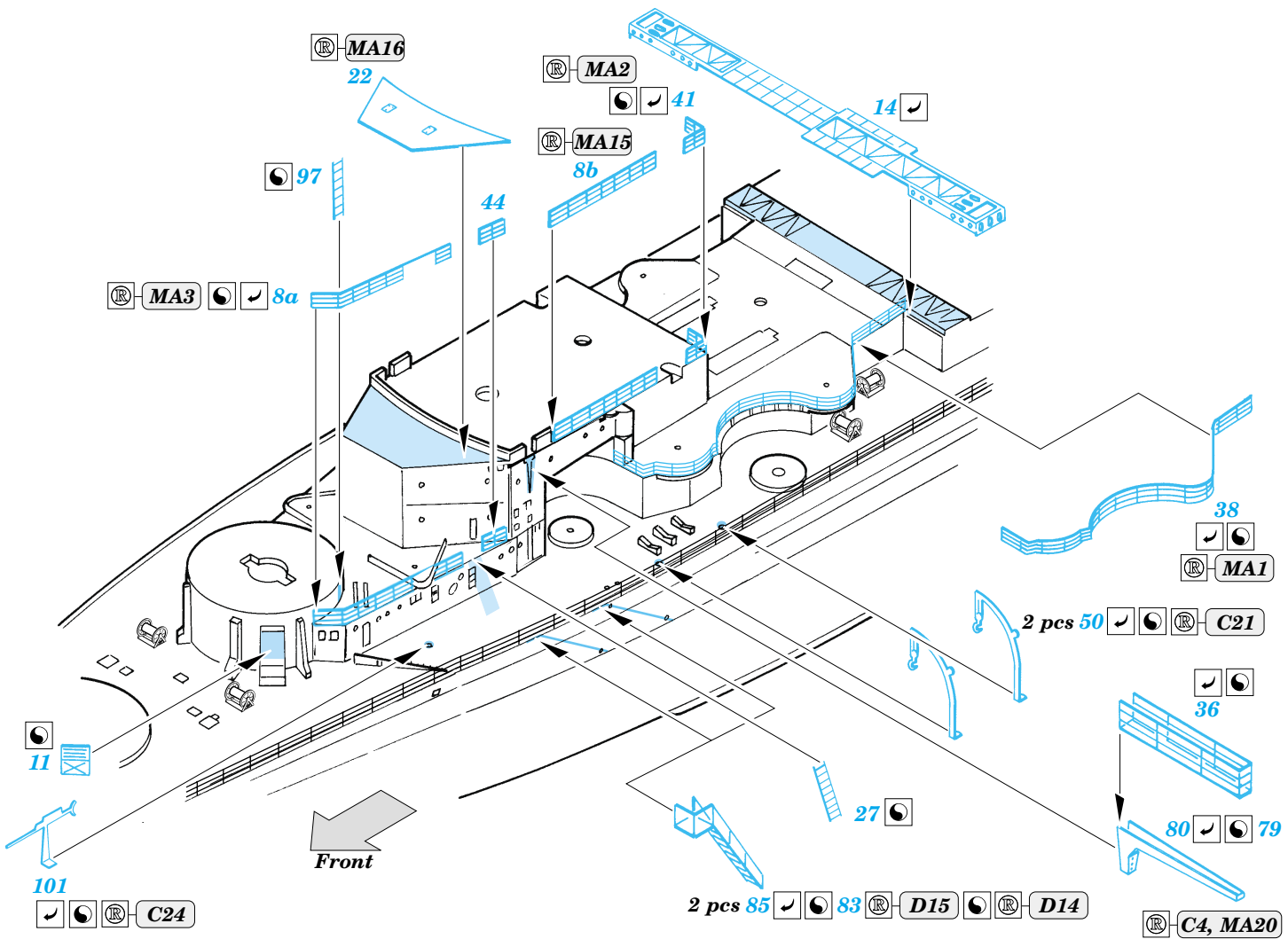
ORIGINAL KIT PARTS
PŮVODNÍ DÍLY STAVEBNICE

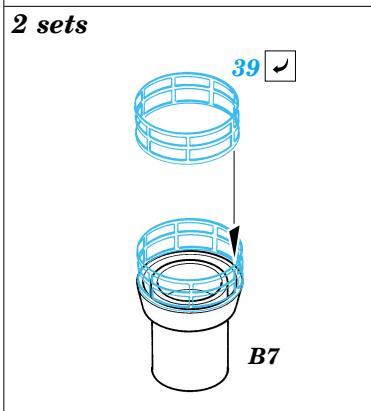
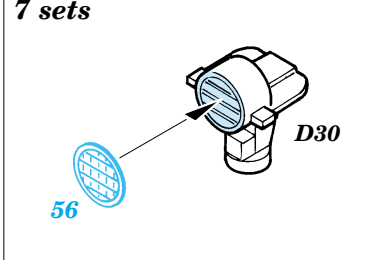
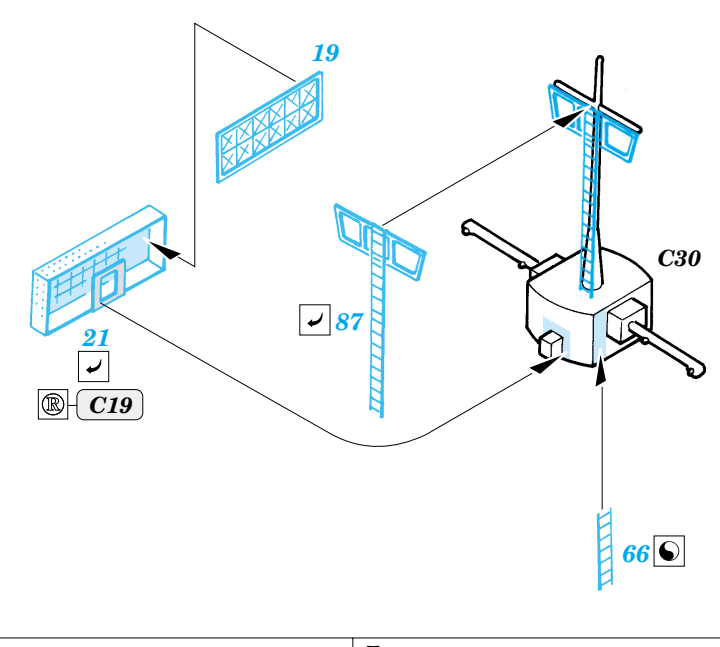
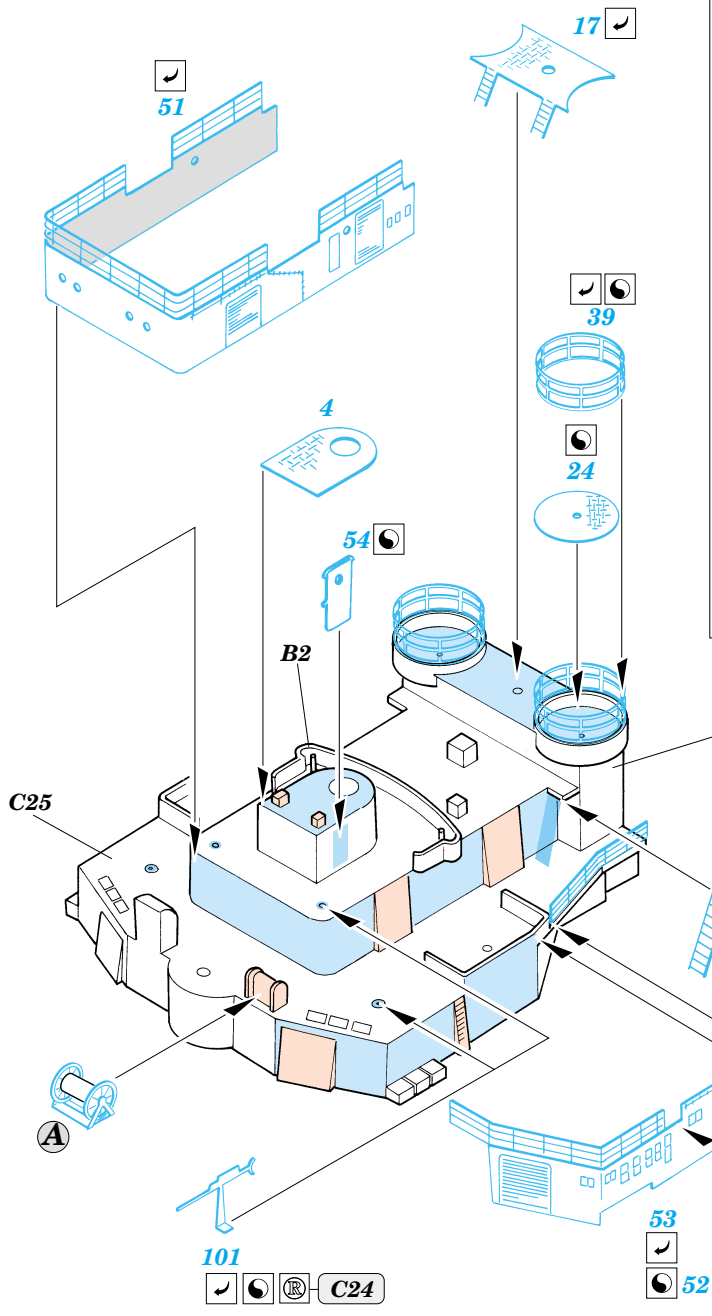
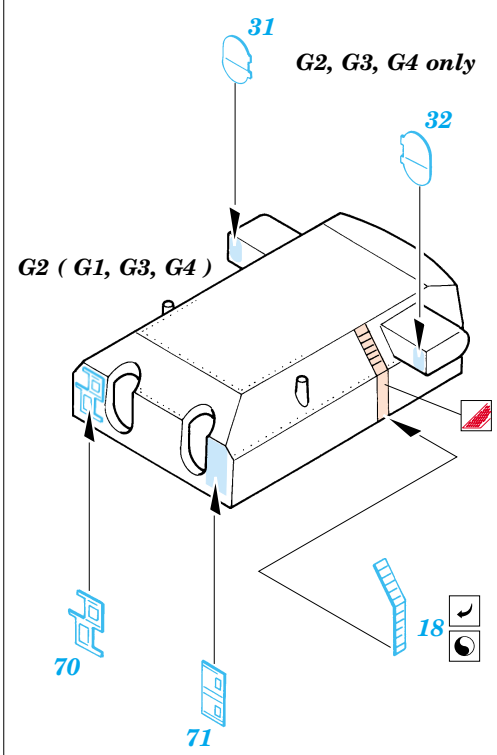
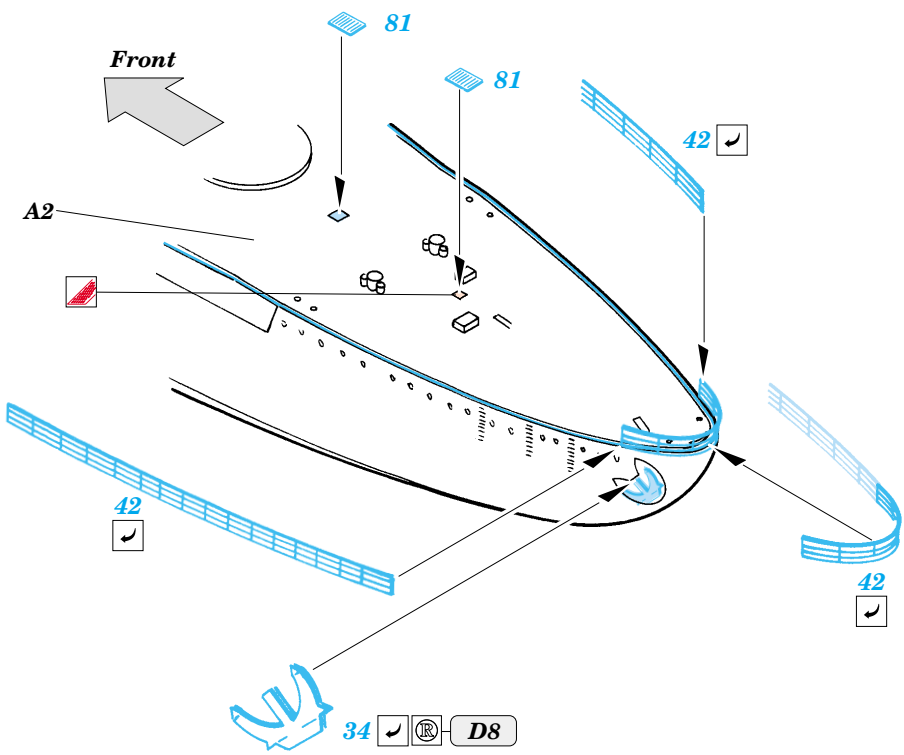
PHOTO-ETCHED PARTS
LEPTANÉ DÍLY

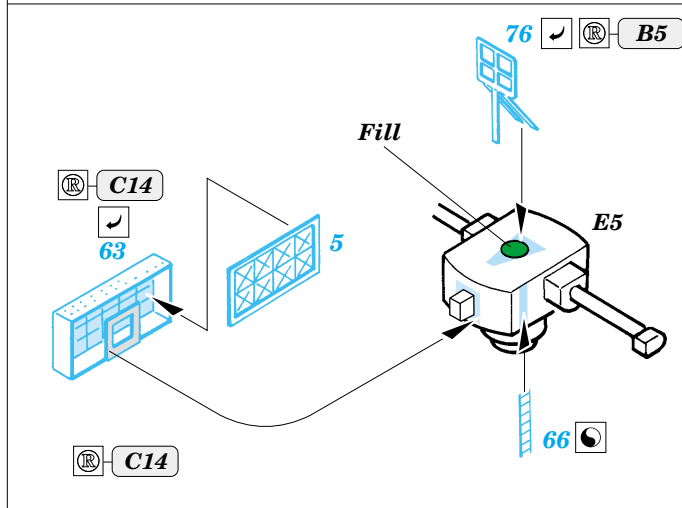
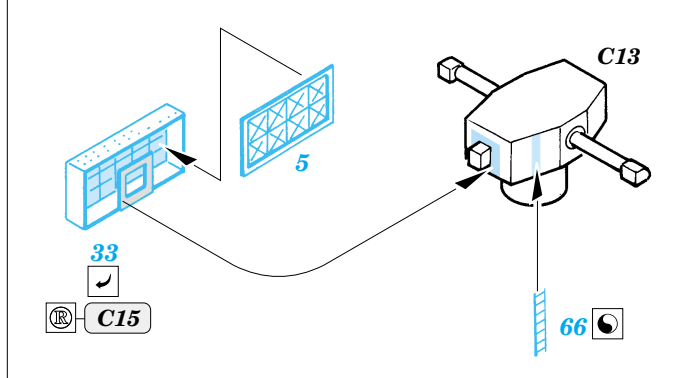
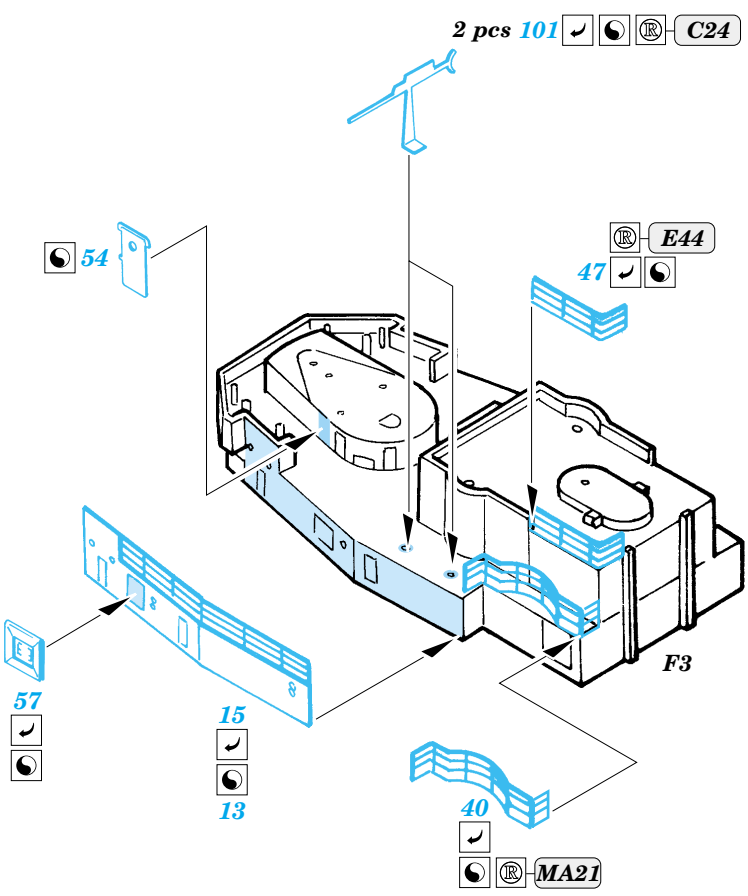
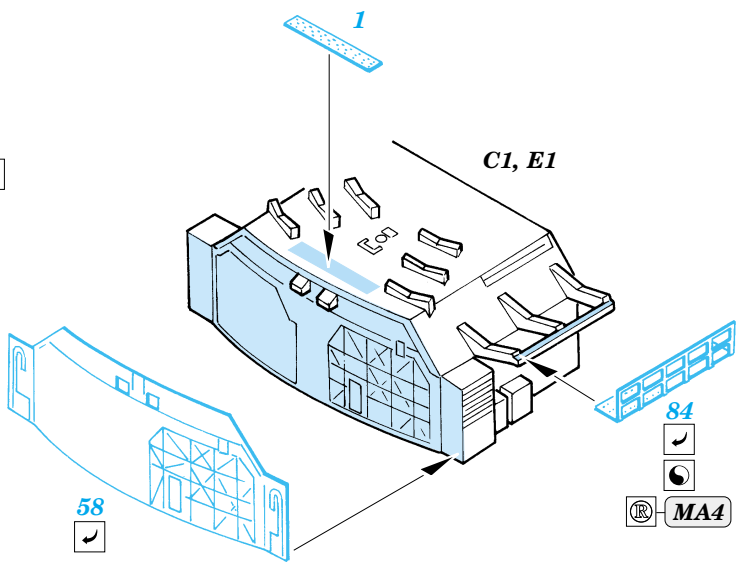
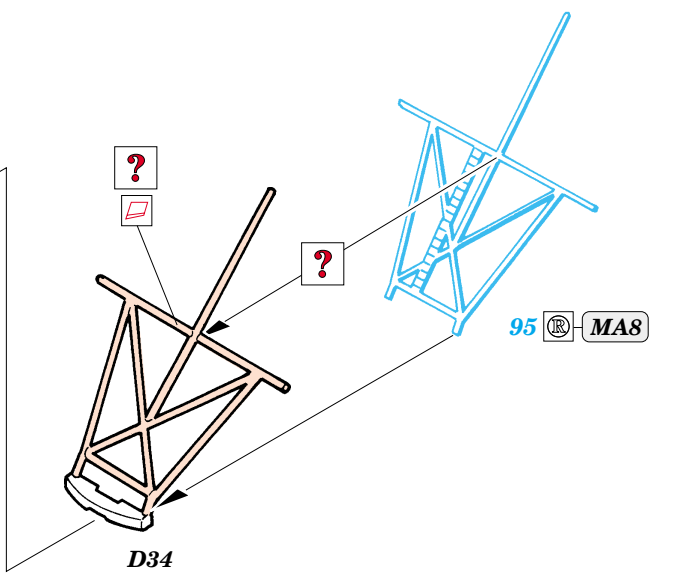
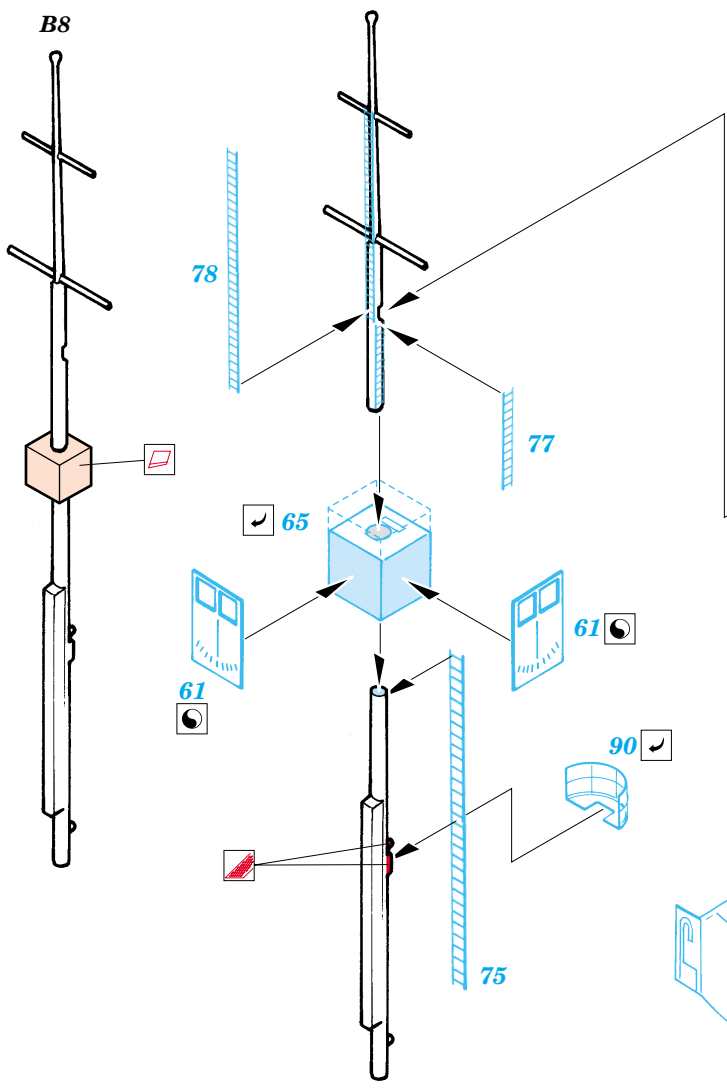
PARTS TO BE REMOVED
DÍLY K ODSTRANĚNÍ

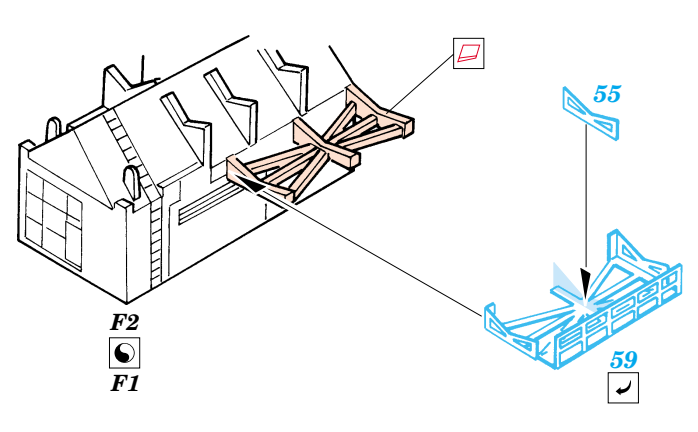
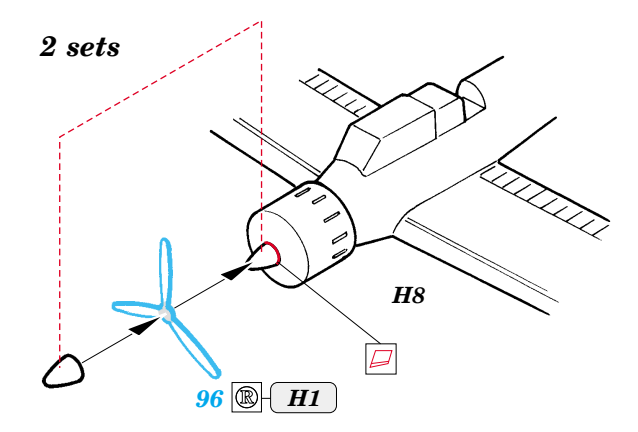
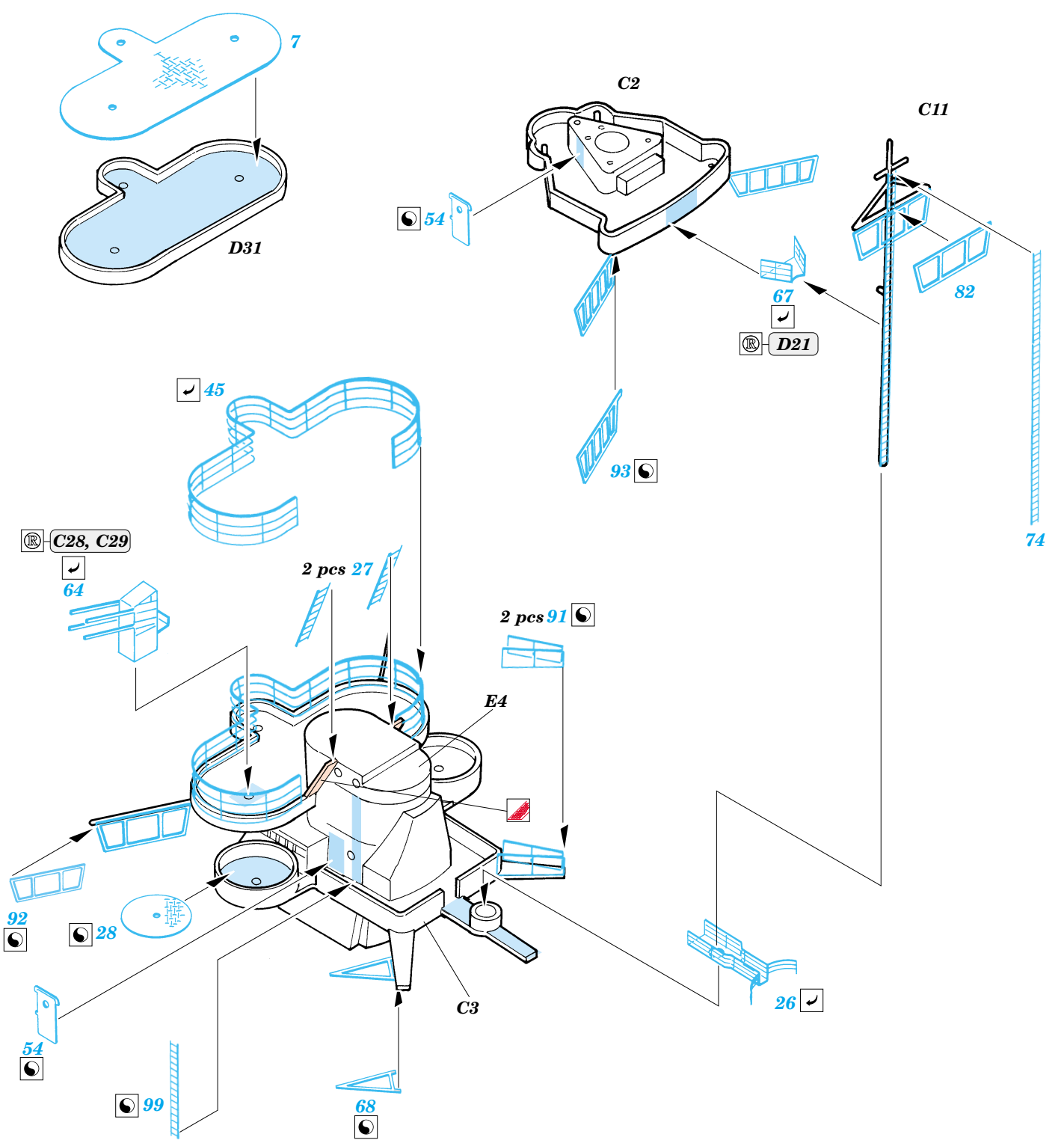
FILL
TMELIT

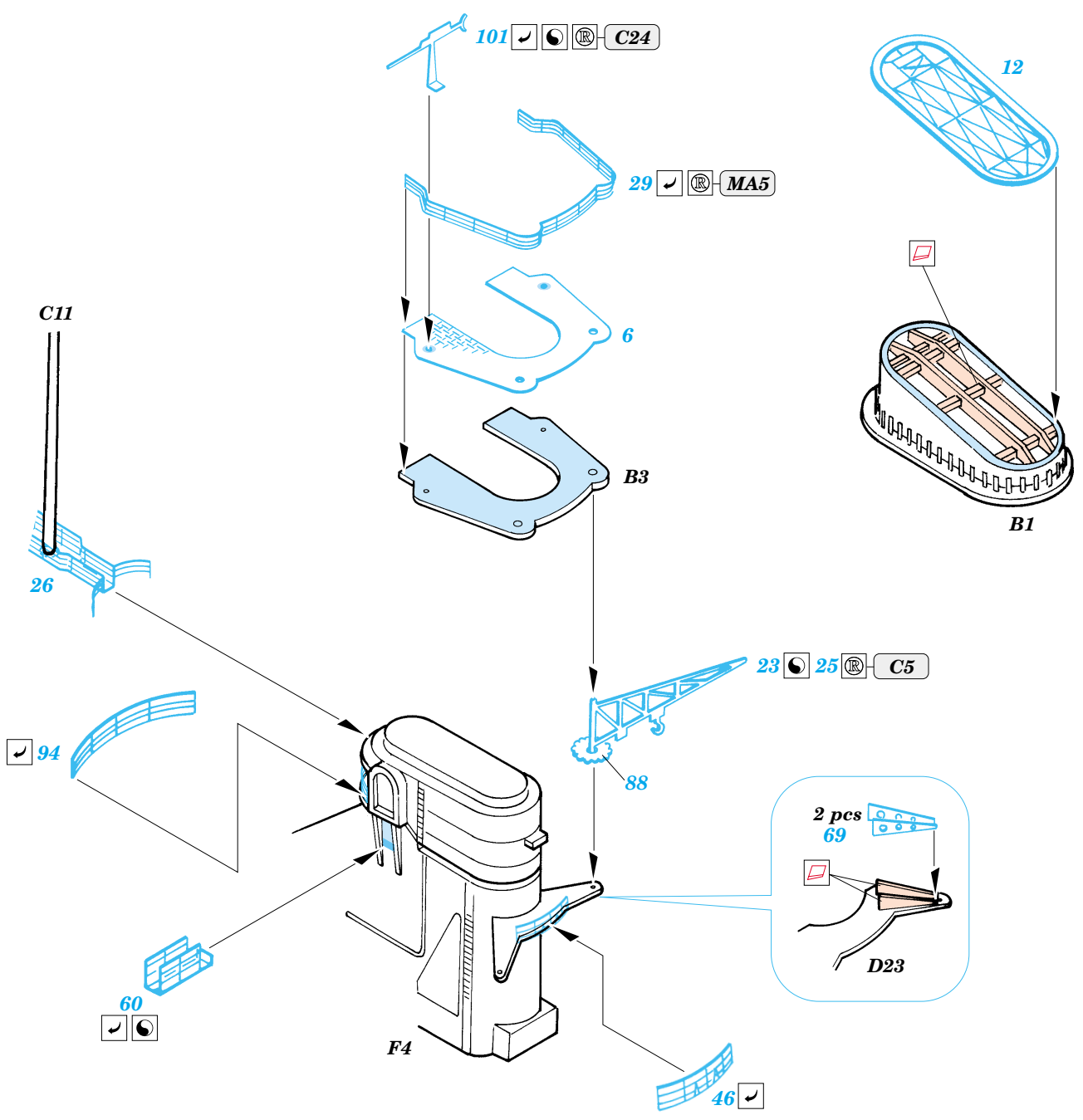




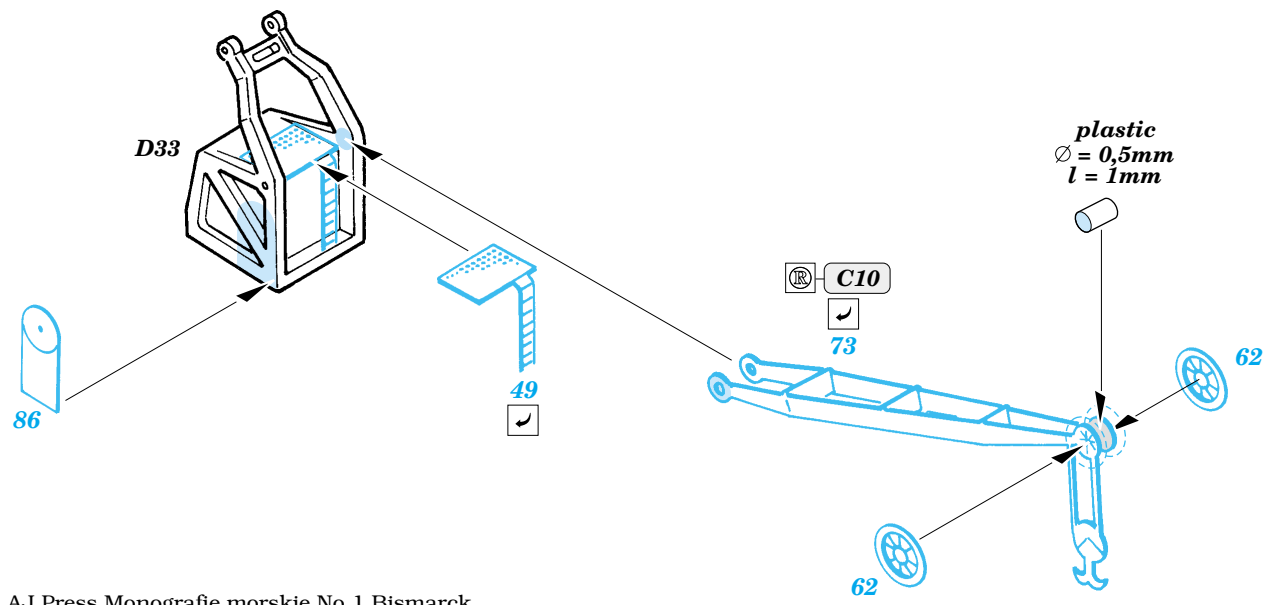








2 sets



References : AJ Press Monografie morskie No.1 Bismarck
 Magnum X Ostatnie niemieckie pancerniki Bismarck, Tirpitz
 www.bismarck3d.prv.pl