

De Havilland DH108 Swallow









British flying wing aircraft design

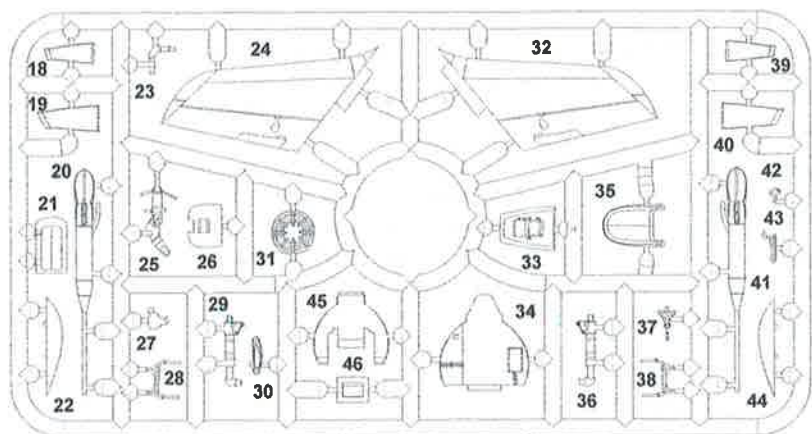
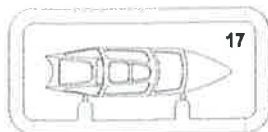
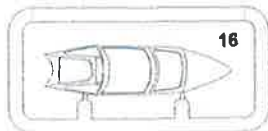
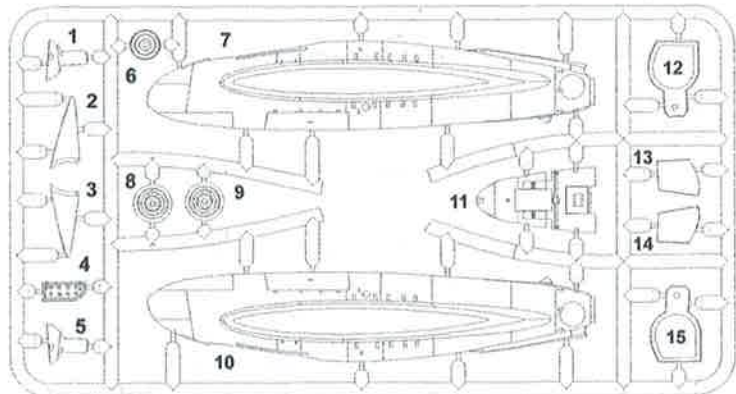
De Havilland DH 108 "Swallow" був британським експериментальним літаком, розробленим Джоном Карвером Медоузом у жовтні 1945 року. DH 108 відрізнявся безхвостим оперенням, мав стрілоподібне крило та одинарний вертикальний стабілізатор. Аналогічне компонування мав німецький перехоплювач Messerschmitt Me 163 Komet воєнного часу. Літак розроблявся для оцінки характеристик керованості стрілоподібного крила на низьких і високих дозвукових швидкостях і виконував роль літаючої моделі для перспективного авіалайнера Comet, початкове компонування якого було виконане за безхвостою схемою. Було побудовано три зразки DH 108 відповідно до специфікацій Міністерства авіації E.1/45 та E.11/45. Усі три прототипи загинули внаслідок катастроф.

Перший прототип DH 108, серійний номер TG283, який використовував фюзеляж винищувача Vampire і крило зі стріловидністю в 43°, здійснив перший політ 15 травня 1946 р. Розроблений для дослідження керованості на низьких швидкостях, він був здатний розвивати швидкість всього 450 км/г. Другий, високошвидкісний прототип, серійний номер TG306, мав крило з кутом стріловидності в 45°, здійснив перший політ у червні 1946 року. Третій і останній прототип, серійний номер VW120 був побудований на базі нового винищувача Vampire F.5. Він відрізнявся більш обтічним загостреним носом і меншим ліхтарем кабіни пілота. Більш потужний двигун Goblin 4 з тягою 16,67 кН зміг вивести DH 108 на надзвукову швидкість. VW120 вперше піднявся у повітря 24 липня 1947 р. 12 квітня 1948 року VW120 встановив новий світовий рекорд швидкості в повітрі – 974,02 км/год (604,98 миль на годину) на трасі завдовжки 62 милі (100 км).

The de Havilland DH 108 "Swallow" was a British experimental aircraft designed by John Carver Meadows Frost in October 1945. The DH 108 featured a tailless, swept wing with a single vertical stabilizer, similar to the layout of the wartime German Messerschmitt Me 163 Komet. Initially designed to evaluate swept wing handling characteristics at low and high subsonic speeds for the proposed early tailless design of the Comet airliner, three examples of the DH 108 were built to Air Ministry specifications E.18/45. With the adoption of a conventional tail for the Comet, the aircraft were used instead to investigate swept wing handling up to supersonic speeds. All three prototypes were lost in fatal crashes.

USED SYMBOLS / ВИКОРИСТОВУВАНІ СИМВОЛИ

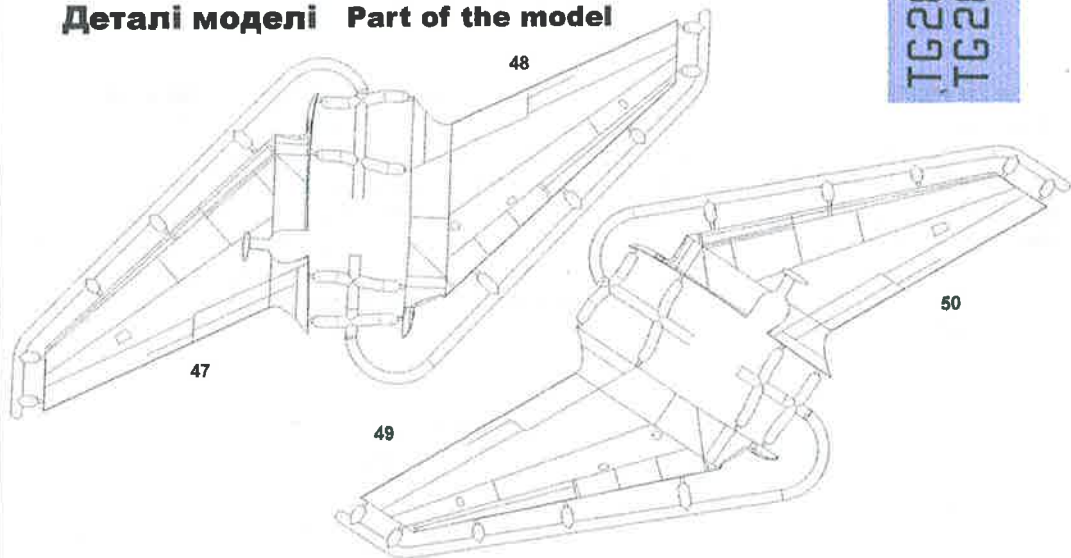
- | | | | | |
|--|--|--|--|--|
|  stages of assembly
послідовність зборки | A1 number parts
номер деталі |  apply decals
нанести декалі |  to paint
фарбувати |  detach with knife
відокремити ножицею |
|  glue
клеїти |  optional
варіанти |  make a hole
свердлить |  pull out of sprue
витягнути з литника | 2x quantity of operations (parts)
повторення операцій (деталей) |

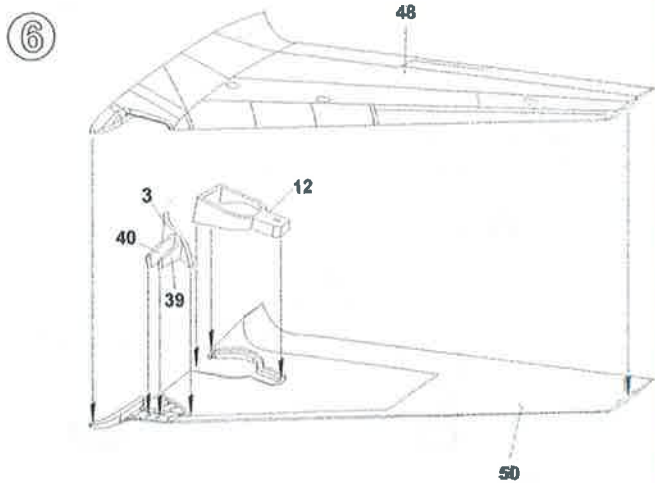
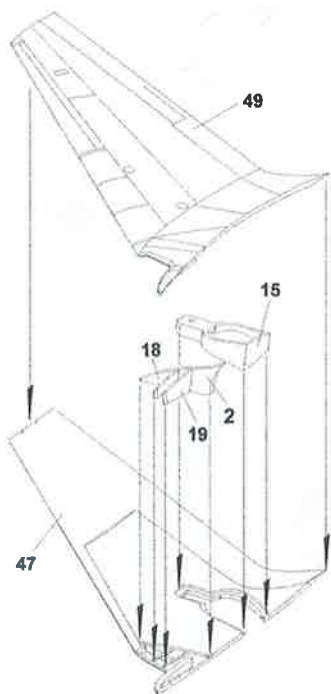
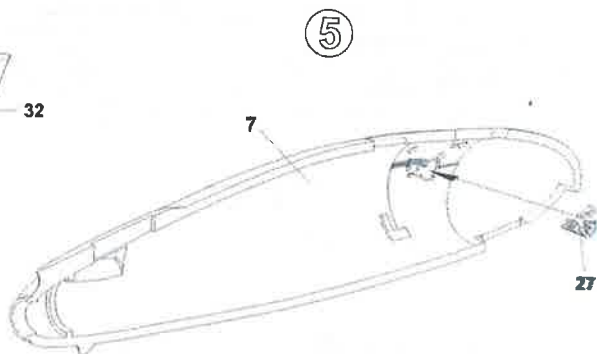
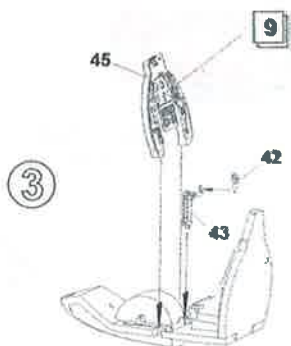
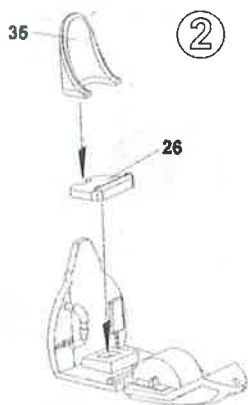
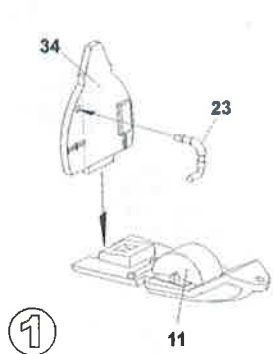



 TG283 Trz283
 De Havilland
 DH100 Seafowl
 MM 72-021
 1:100 Scale

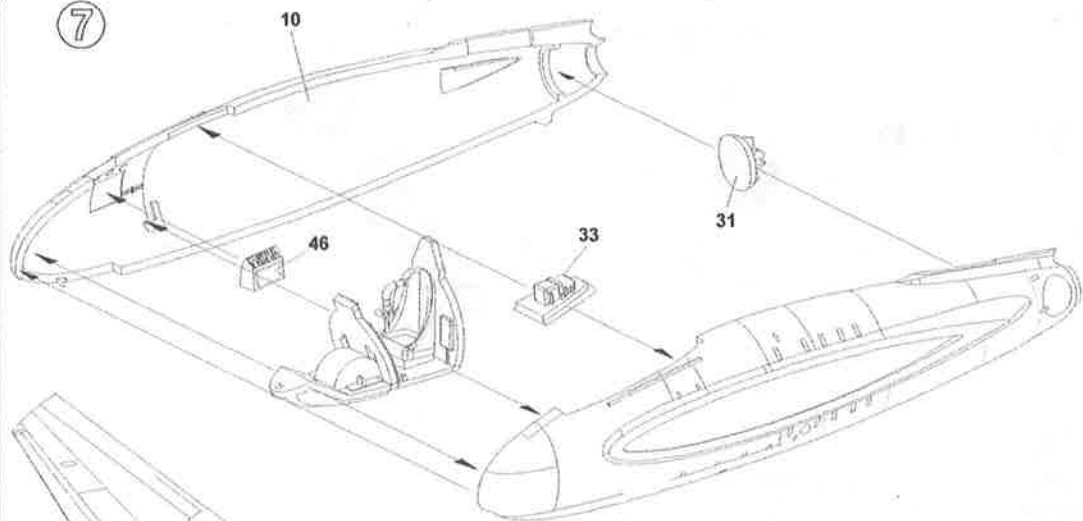
 TG283, TG306
 TG283, TG306

Детали моделі Part of the model

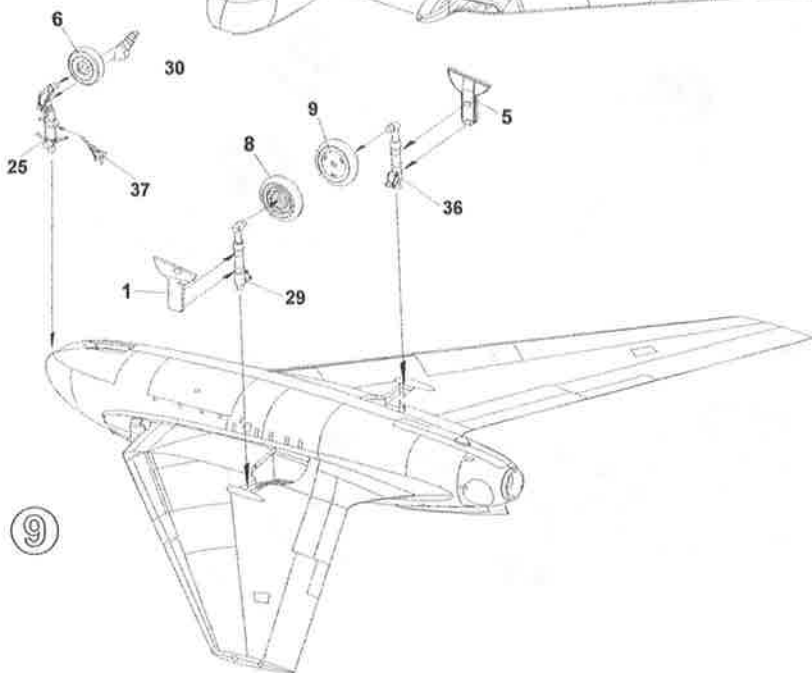
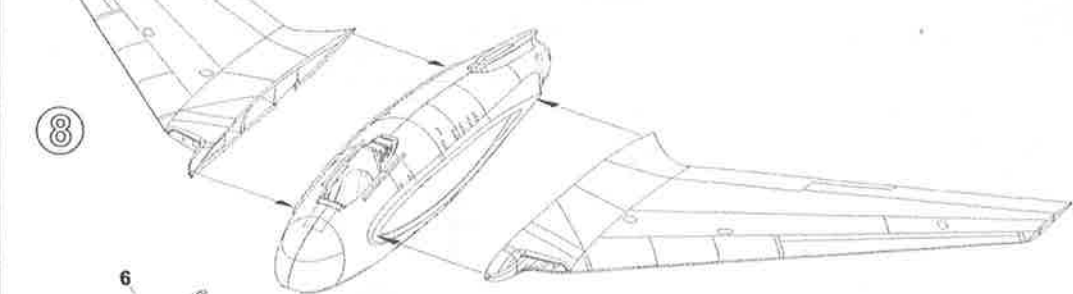




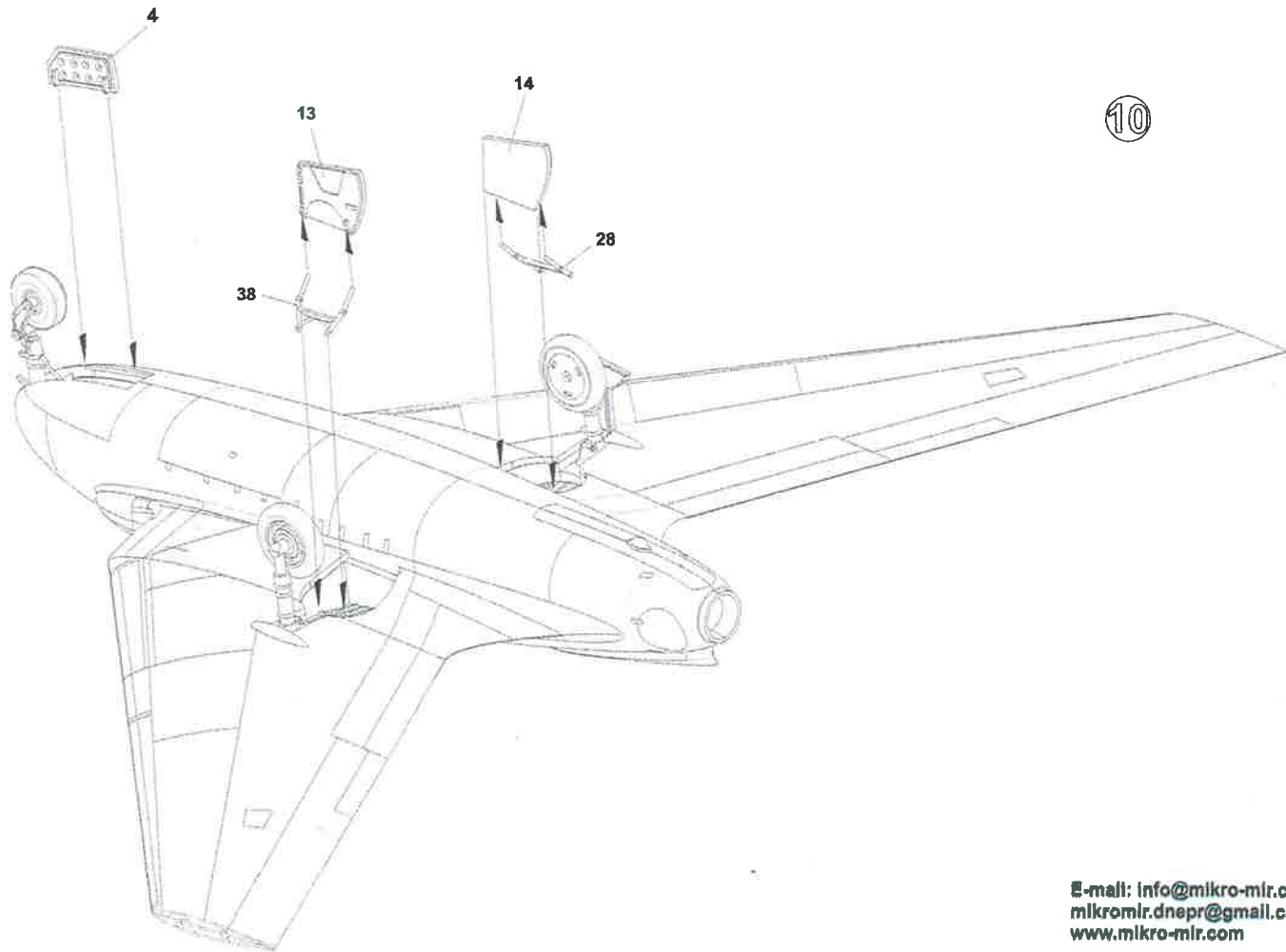
7



8



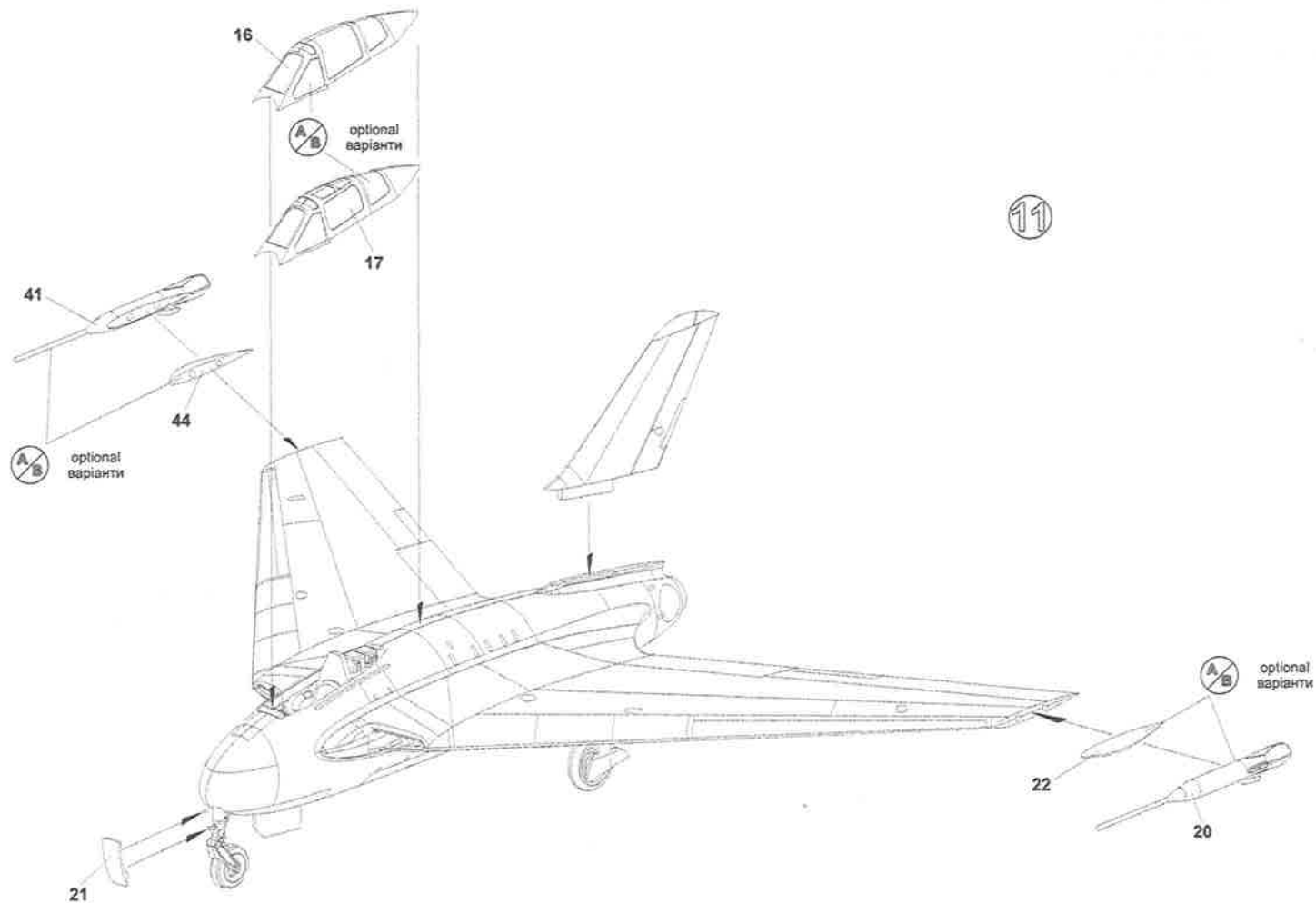
9



10

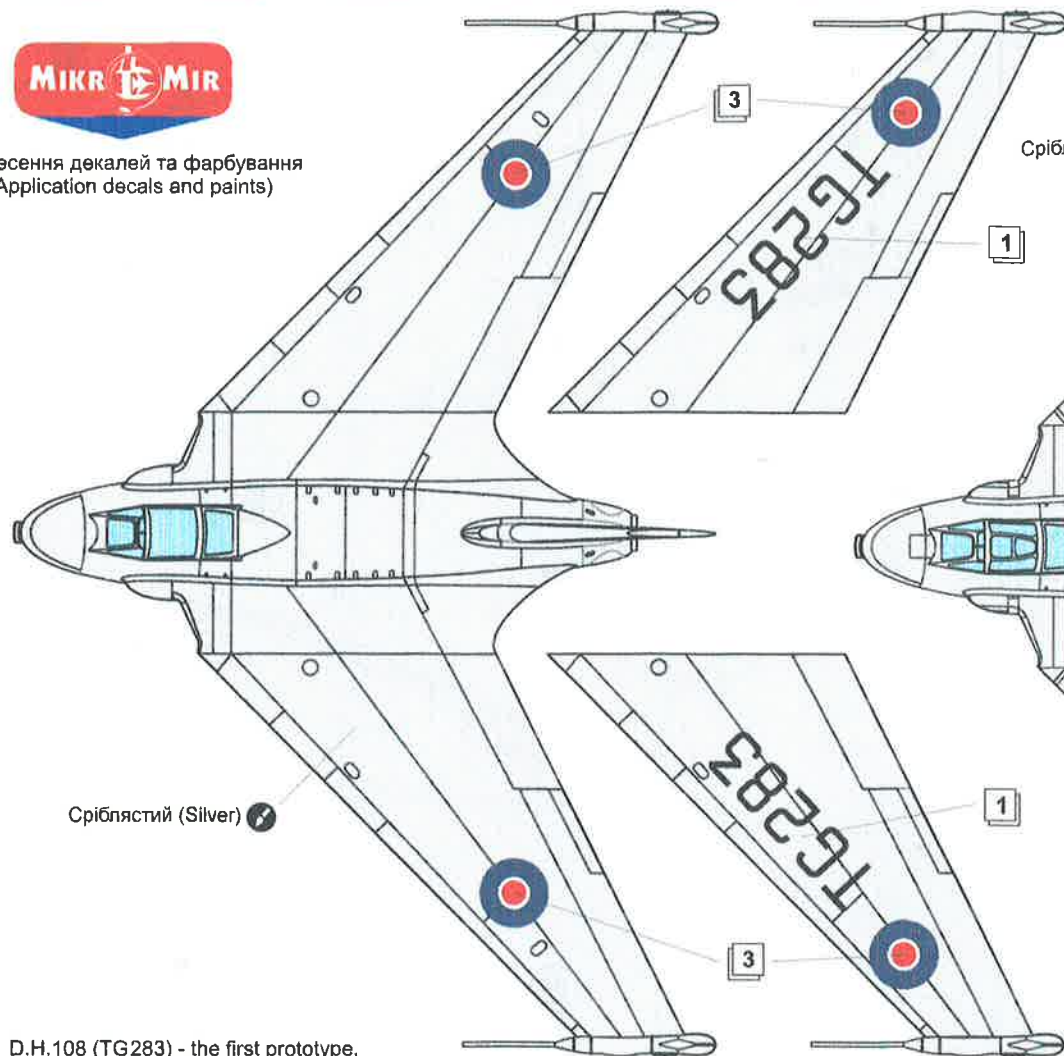
E-mail: info@mikro-mir.com
mlkromir.dnepr@gmail.com
www.mikro-mir.com

Made in Ukraine



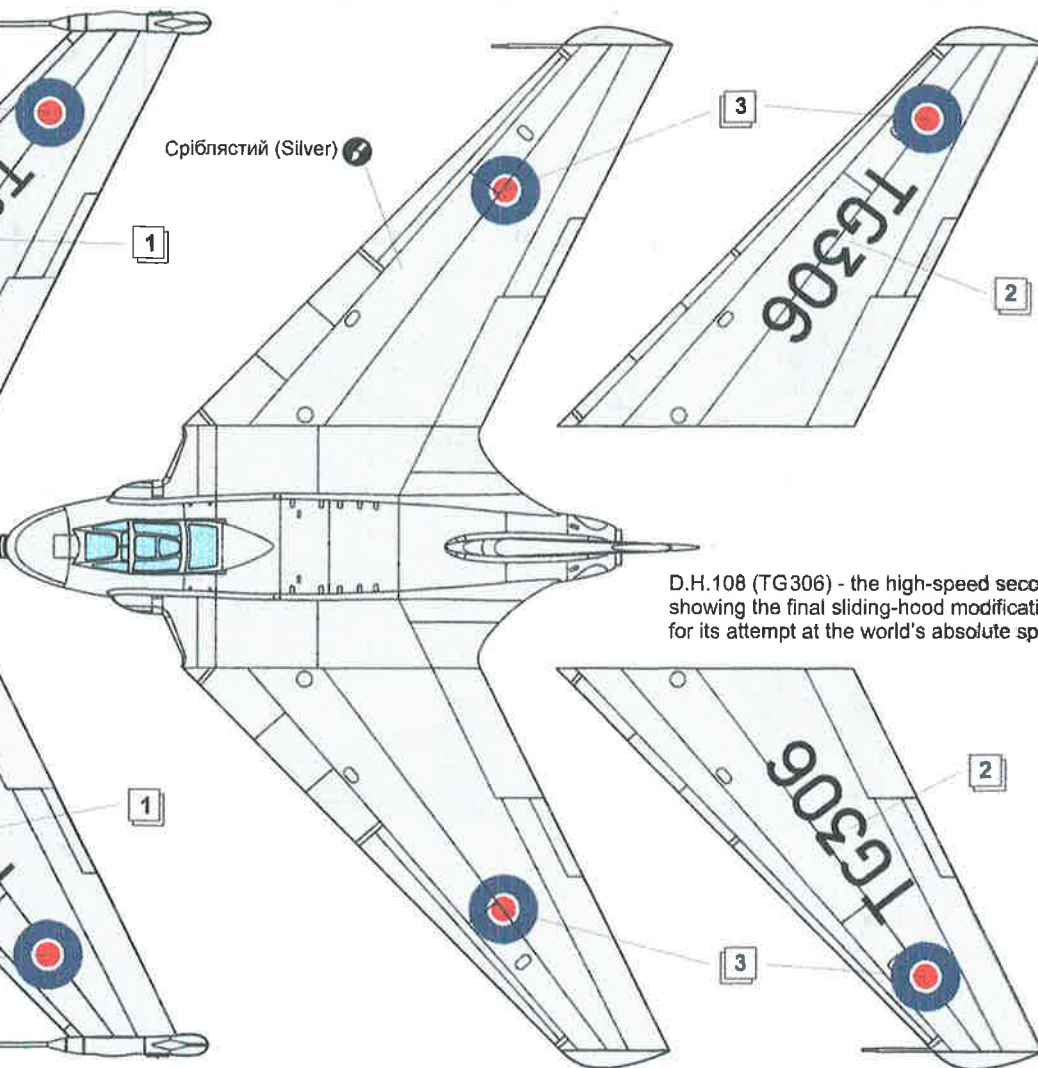


Нанесення декалей та фарбування
(Application decals and paints)



Сріблястий (Silver)

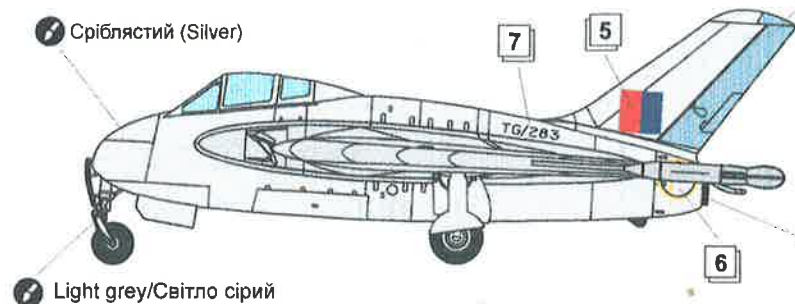
Сріблястий (Silver)



D.H.108 (TG306) - the high-speed second prototype, showing the final sliding-hood modification, in preparation for its attempt at the world's absolute speed record.

D.H.108 (TG283) - the first prototype, built to investigate slow-speed characteristics, the safety factors considered necessary in view of the RAE's instability warnings about tailless aircraft.

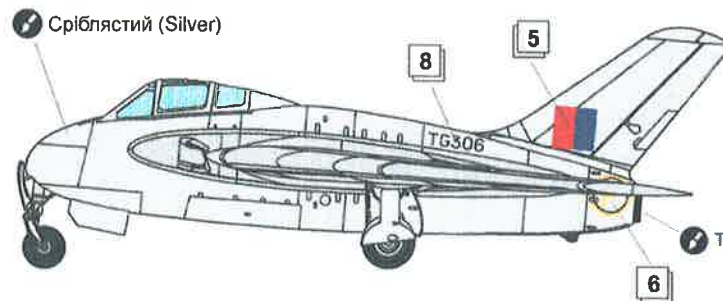
Light Sea grey/Сіро блакитний



Сріблястий (Silver)

Light grey/Світло сірий

Темний метал (Dark Metal)



Сріблястий (Silver)

Темний метал (Dark Metal)