

Armoured light car M-8 "GREYHOUND"

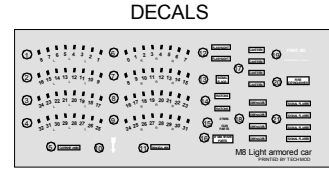
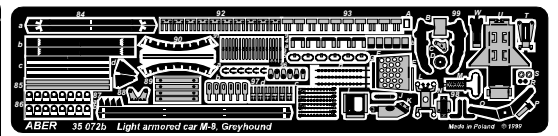
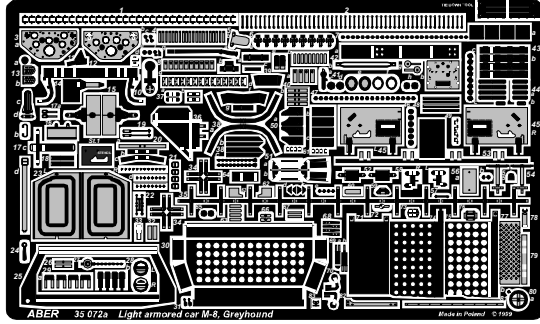
1/35 scale update for Tamiya model
also fit to Italeri model

ABER[®]

35 072

WWW.ABER.NET.PL

Made in Poland © 1999



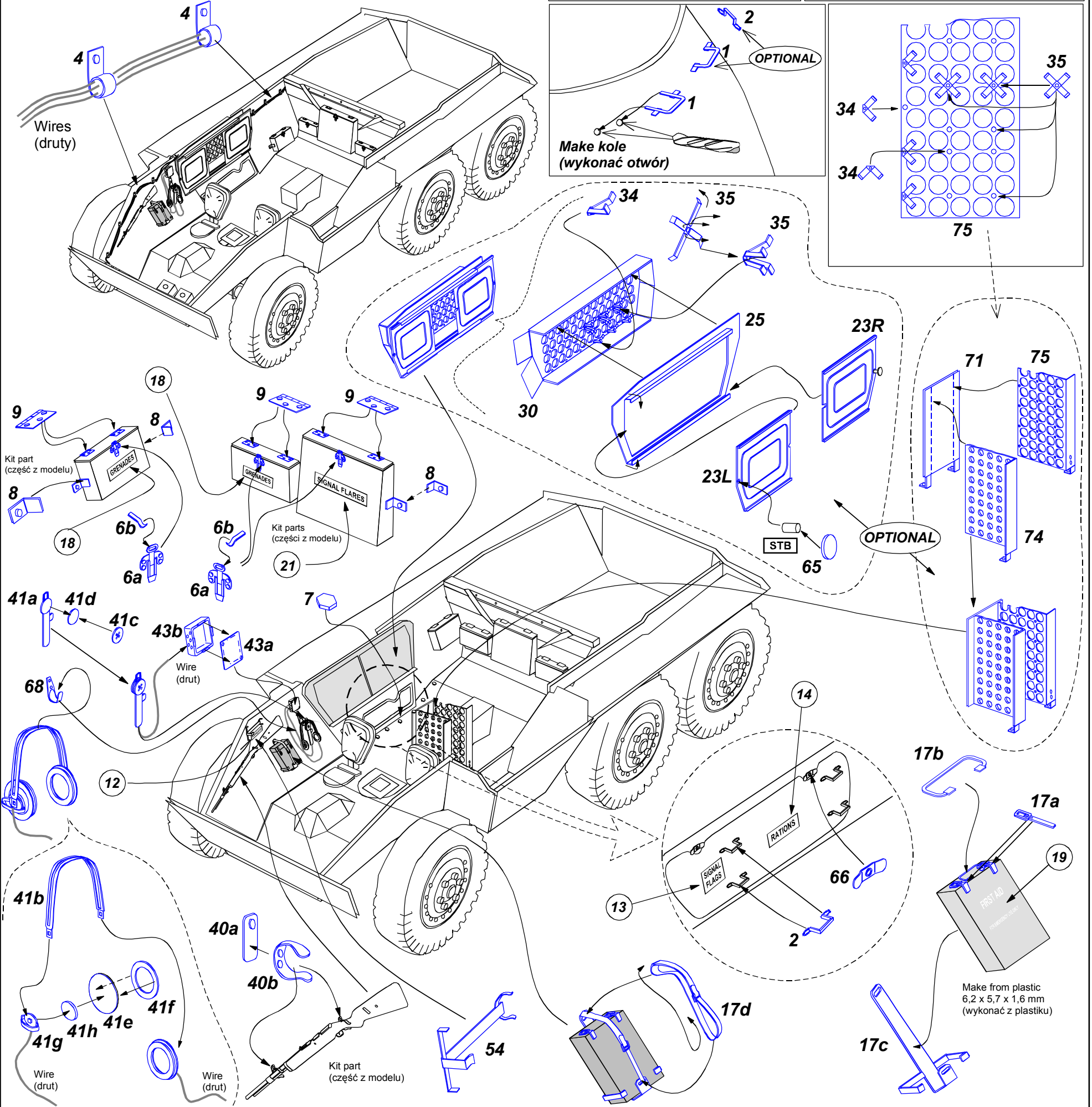
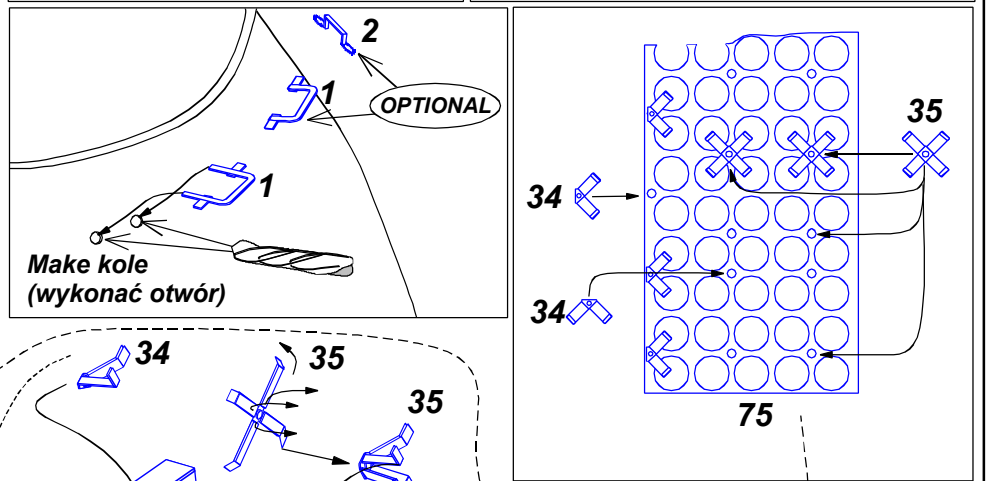
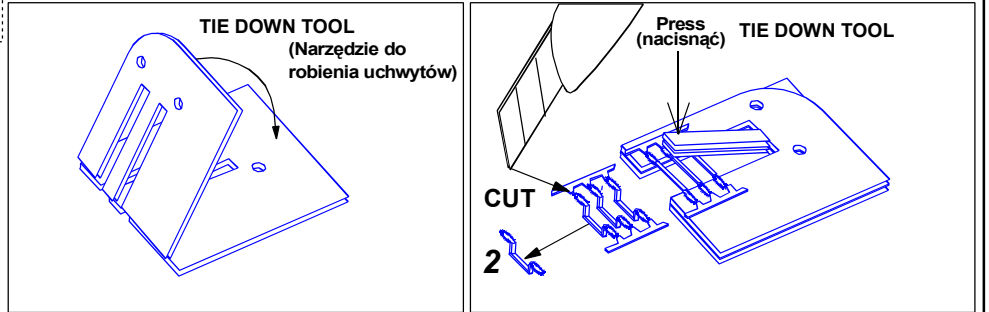
WARNING
Any unauthorized copying, producing and reproducing of ABER company products, or any part thereof, is strictly prohibited and any such action establishes liability for a civil action and may give rise to criminal prosecution.

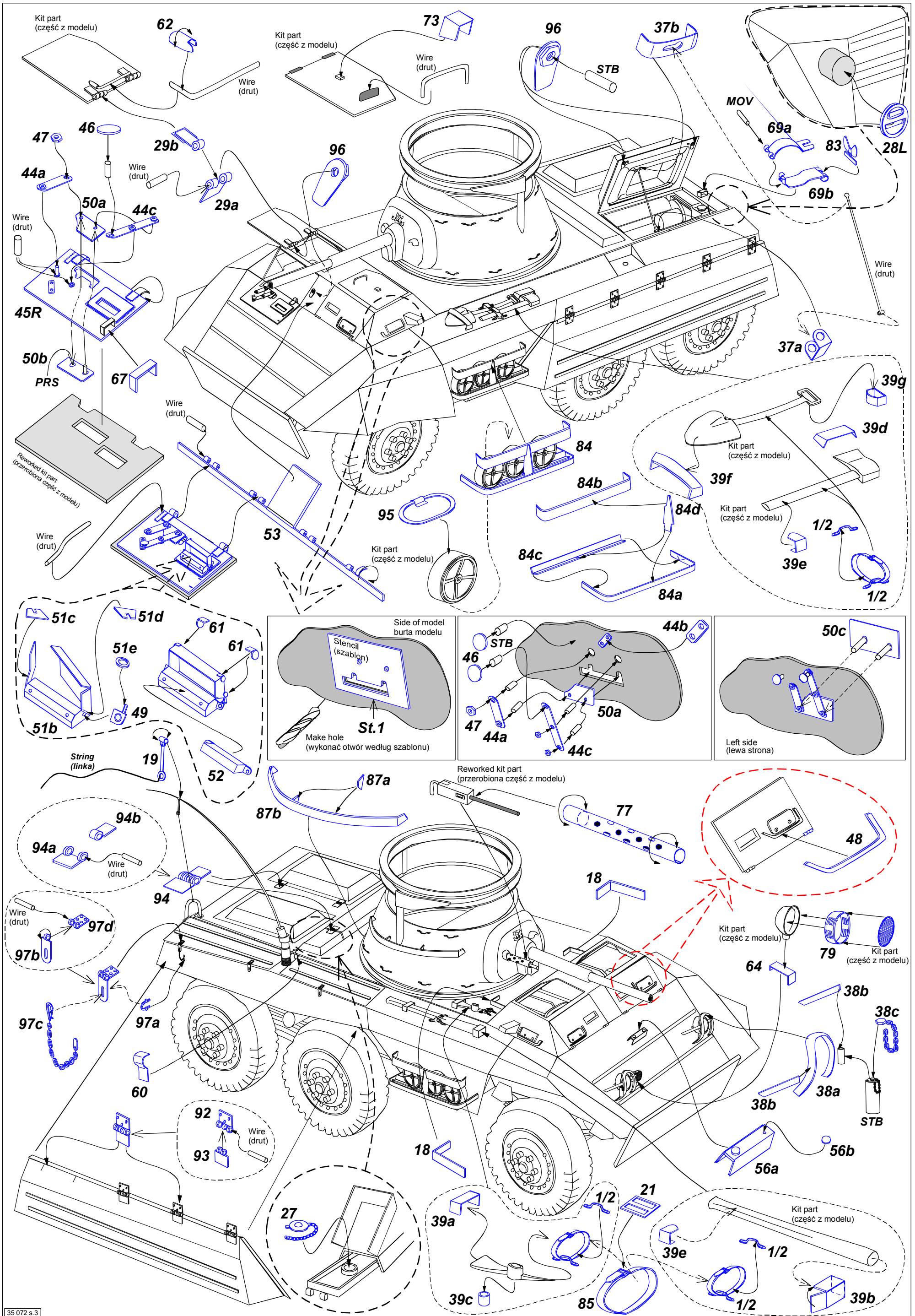
OSTRZEŻENIE
Jakiegokolwiek kopiowanie, produkowanie i reprodukcja wyrobów firmy ABER bez zezwolenia, w całości lub części jest surowo zabronione. Powyższe działania powodują powstanie odpowiedzialności cywilnej oraz mogą spowodować wszczęcie postępowania karnego.

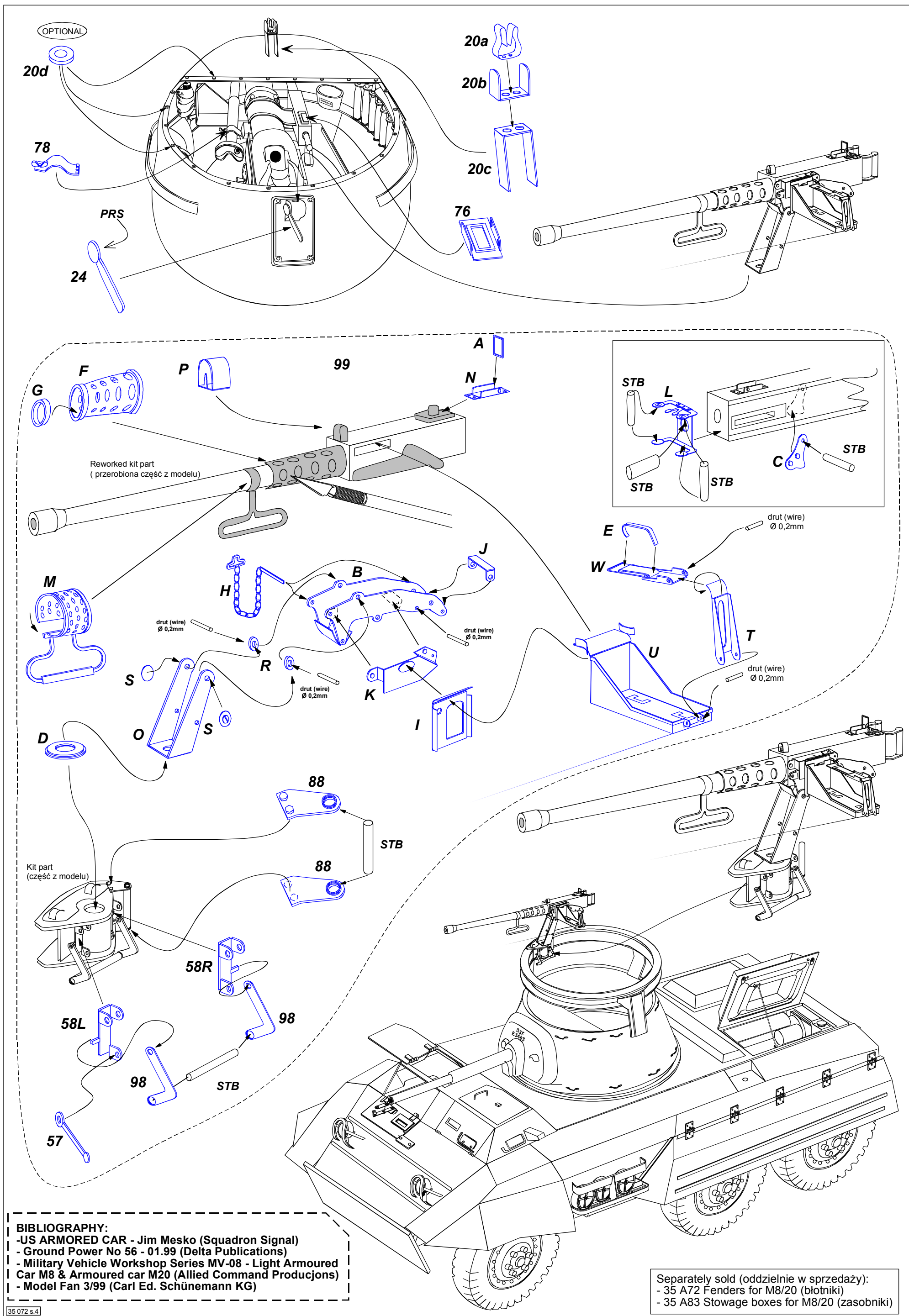
Please note that, for purpose of improvement ABER sets designs are subjects to change without notice. Proszę mieć na uwadze fakt, że zestawy ABER mogą ulec zmianie ze względu na ulepszenia, bez powiadomienia.

Use Cyanoacryl glue
kleić klejami cyjanoakrylowymi

We advise that better method to join metal to metal is soldering. Use ABER soldering solution AF20 (doradzamy łączenie części metalowych za pomocą lutownia. Zastosuj nasz topnik AF20)







BIBLIOGRAPHY:
 - US ARMORED CAR - Jim Mesko (Squadron Signal)
 - Ground Power No 56 - 01.99 (Delta Publications)
 - Military Vehicle Workshop Series MV-08 - Light Armoured Car M8 & Armoured car M20 (Allied Command Produccjns)
 - Model Fan 3/99 (Carl Ed. Schünemann KG)

Separately sold (oddzielnie w sprzedaży):
 - 35 A72 Fenders for M8/20 (błotniki)
 - 35 A83 Stowage boxes for M8/20 (zasobniki)