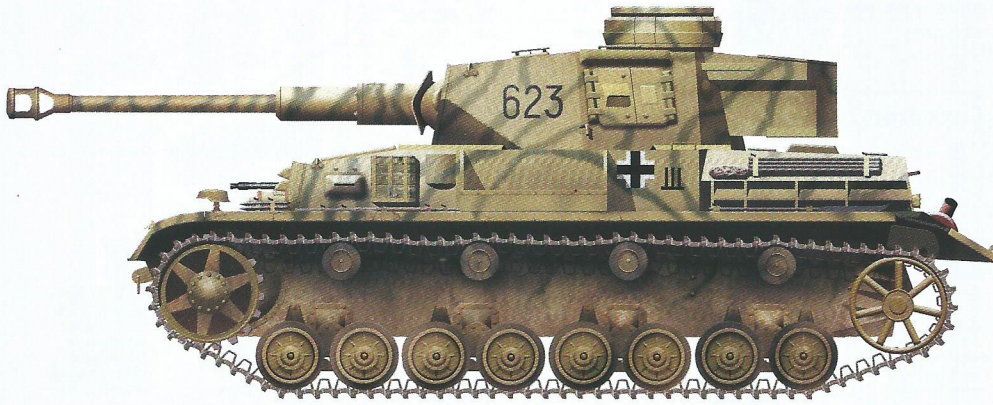




Pz.Kpfw.IV Ausf.G

Eastern Front 1943

72703



A

D

Y

E

Kx2

E

X DS

F

Z

I

J

MA
(Photo-etched Parts)

Gx20

M

Color Chart	AK Interactive	Alclad2	AMMO	HATAKA	Mr. COLOR	Revell	TAMIYA	
Dunkelgrau RAL 7021	A	RC057	E250	008	224	513	09	XF-63
Dunkelgelb RAL 7028	B	RC060	E251	010	244	039	16	XF-60
Braun RAL 8020	C	RC069		016	305			XF-93
Grau RAL 7027	D	RC058		009	306			XF-92
Flat Black	E	RC001	E102	046	100	033	08	XF-1
Steel	F	AK-476	112	191	189	028	91	X-11
Burnt Metal	G	RC015	121	187	016	061		XF-84
Olivgrün RAL 6003	H	RC047	E253	002	169		67	XF-61
Flat White	I	RC004	E101	050		062	05	XF-2

ASSEMBLY INSTRUCTION

Bauanleitung

Instructions de Montage

Instrucciones de Montaje

Istruzioni di Assemblaggio

Instrukcja Montażu

Montážní Instrukce



OPEN HOLE
FORO APERTO
OFFNEN
HACER AQUJERO
WYKONAĆ OTWÓR
FAIRE UN TROU
VYVRTAT OTVOR



DECAL
DECALCOMANIE
ABZIEHBILD
CALCOMANIA
KALKOMANIA
DECALCOMANIE
OBTISK



REMOVE
RETIRER
ENTFERNEN
CORTAR
WYCIĄĆ
SEPARARE
ODSTRANIT



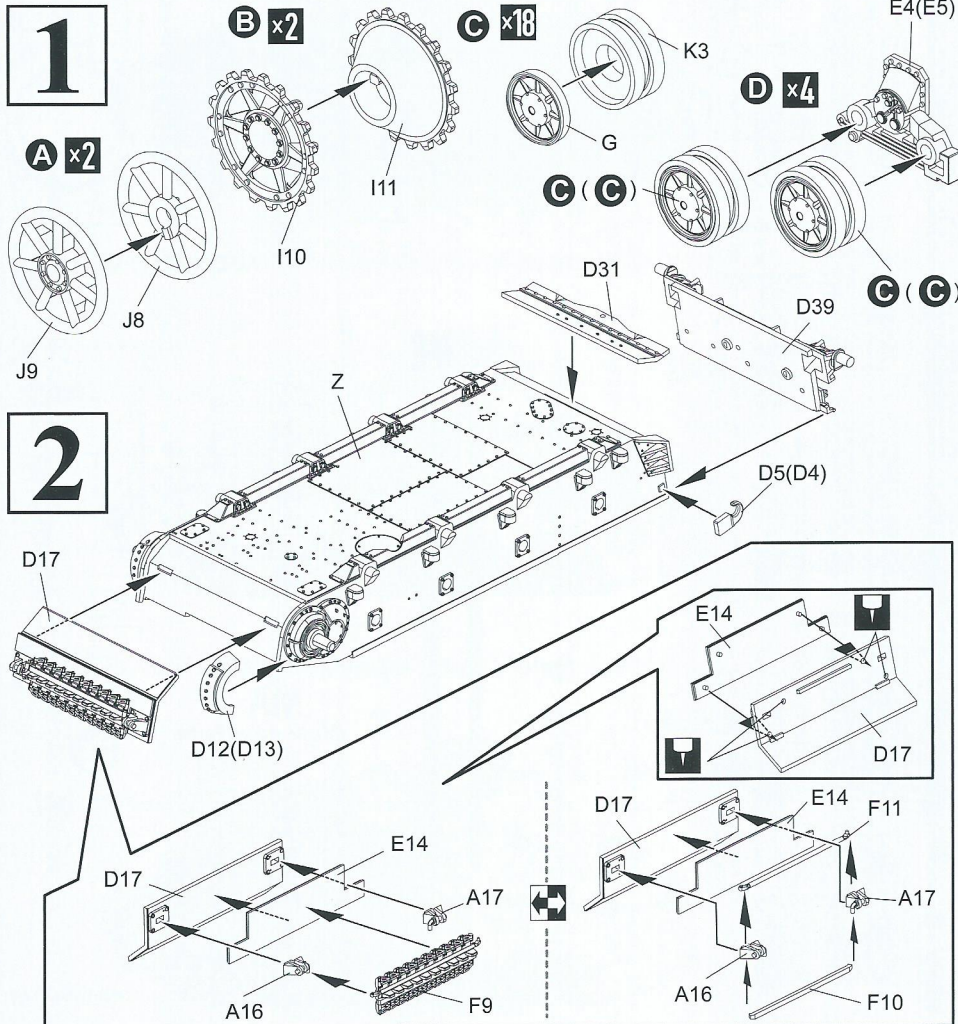
OPTION
FACULTATIF
NACH BELIEBEN
HACER AQUJERO
DO WYBORU
FACOLTATIVO
VOLBA

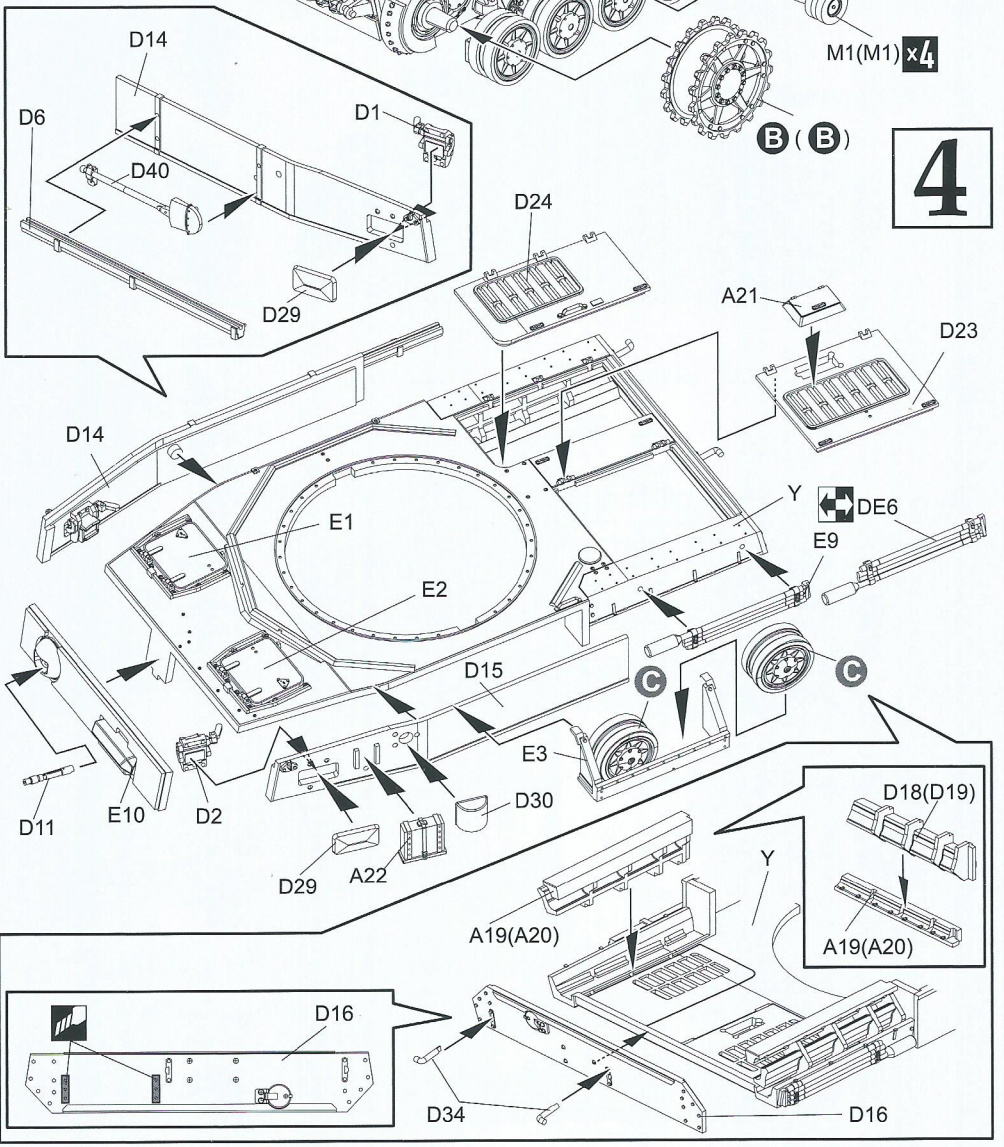
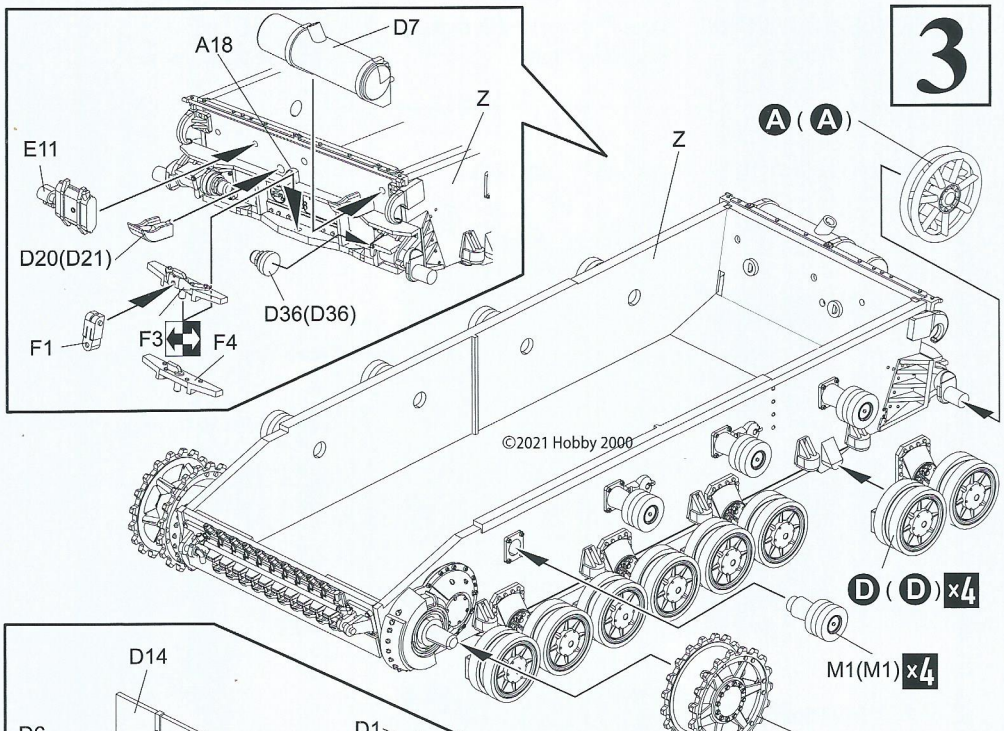


FILL HOLE
FORO PIENO
SCHLIESSEN
EMPUJE EL AQUJERO
ZAMKNAĆ OTWÓR
BOUCHER LE TROU
ZAKRYJTE OTVOR

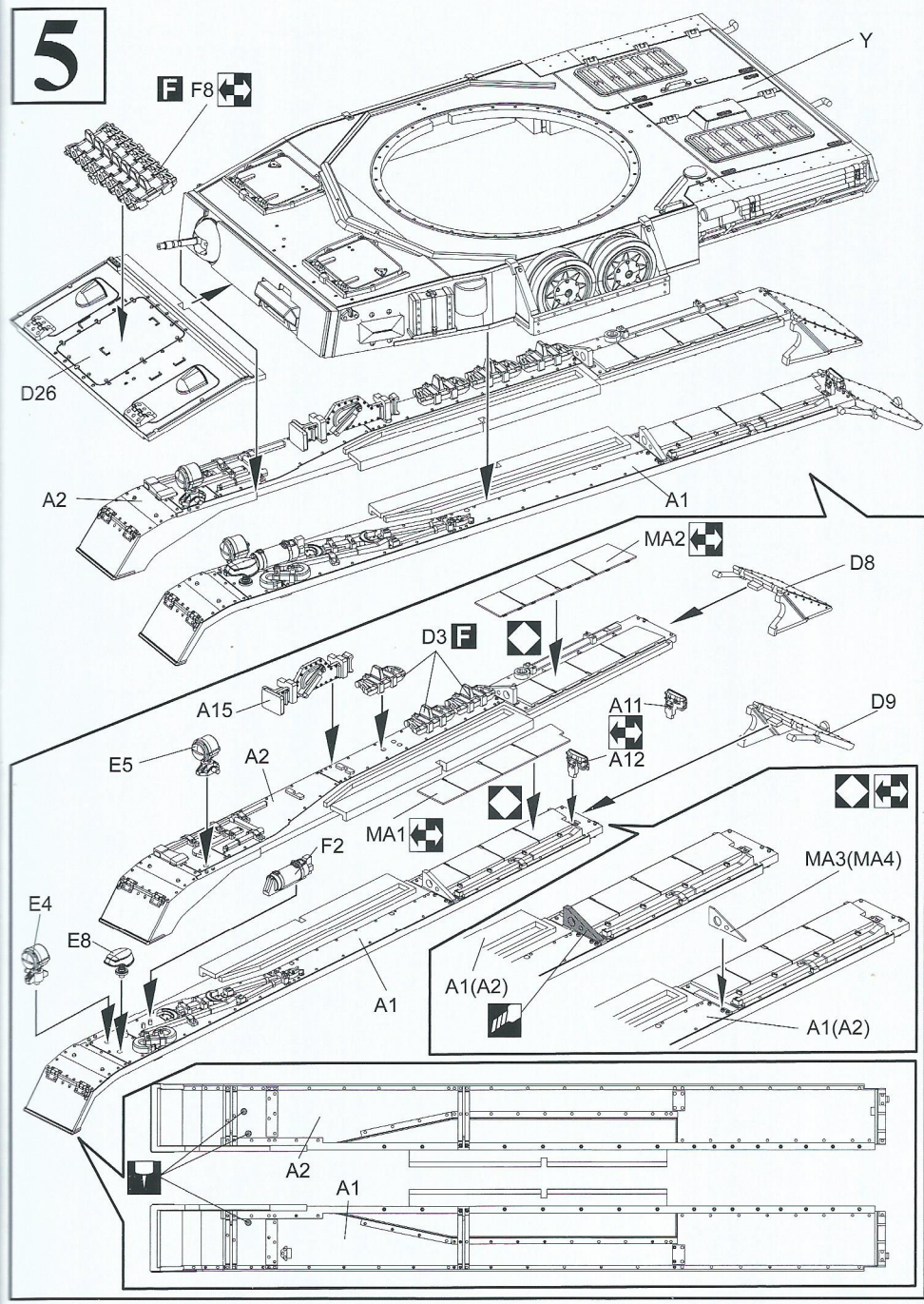


DO NOT CEMENT
NE PAS COLLER
NICHT KLEBEN
NO PEGAR
NIE SKLEJAĆ
NON INCOLLARE
NELEPIT

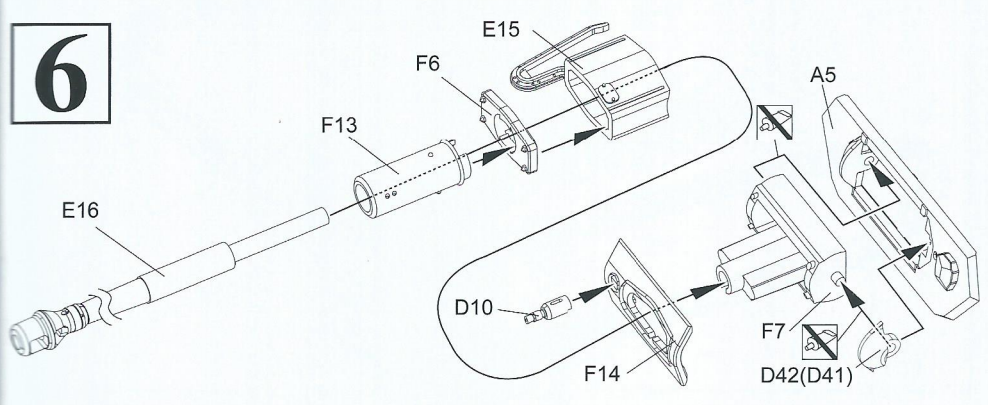




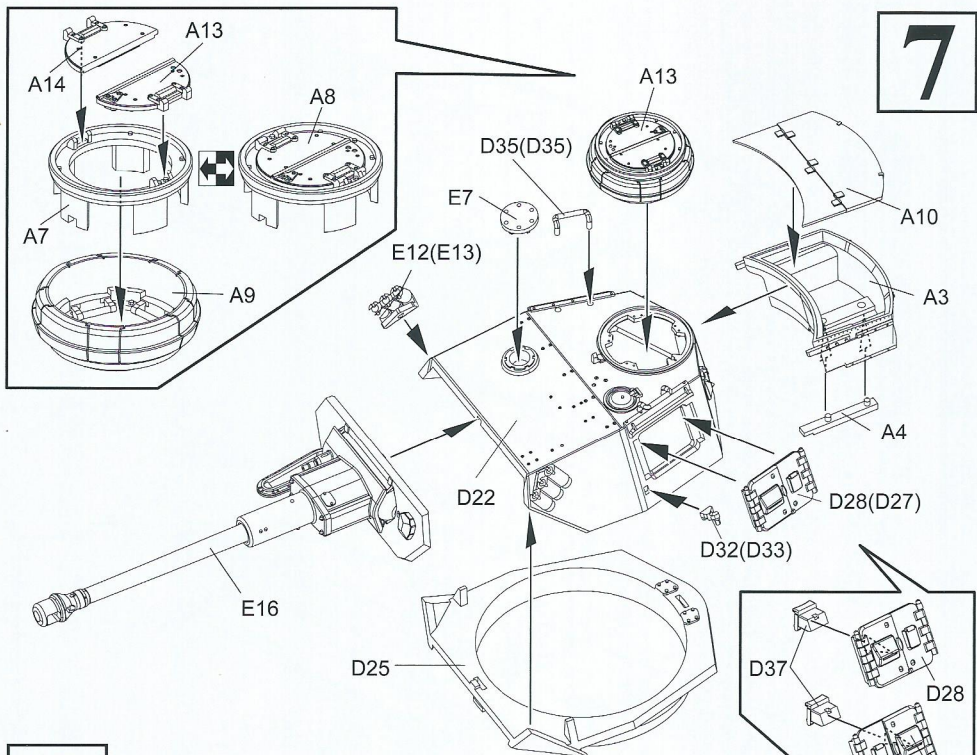
5



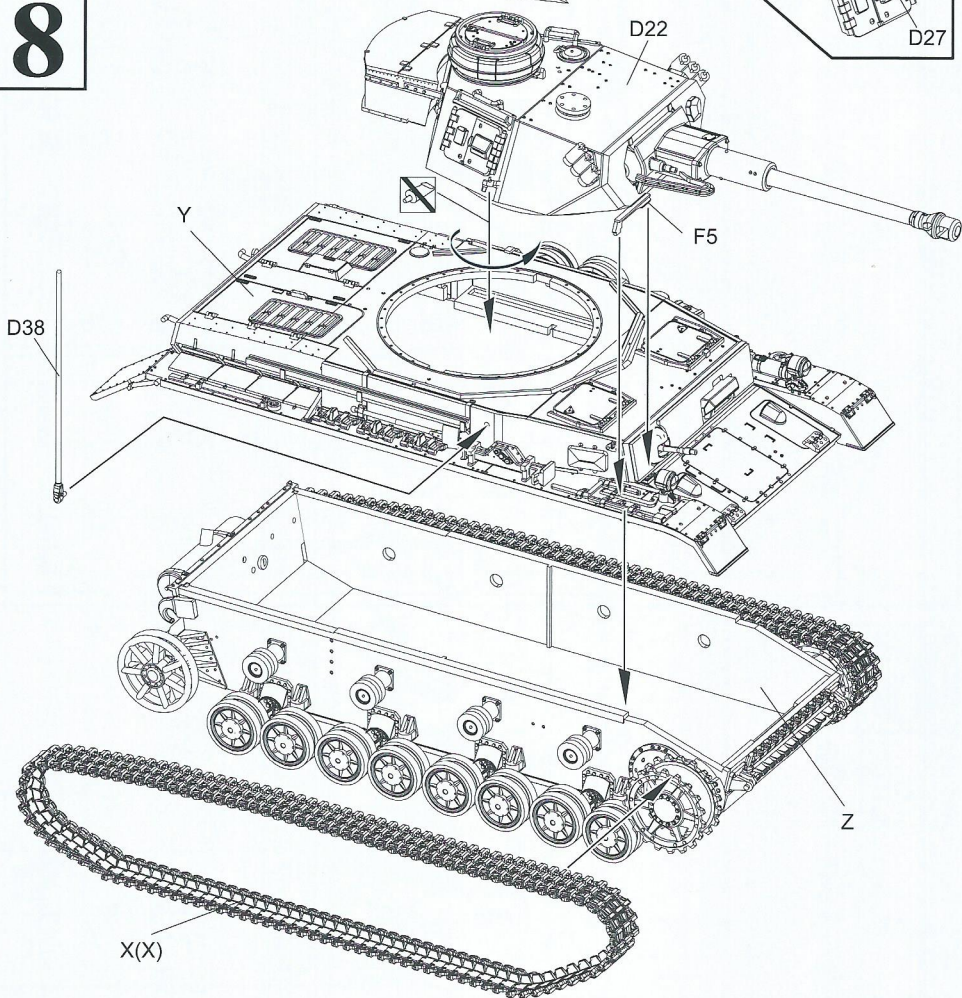
6



7



8



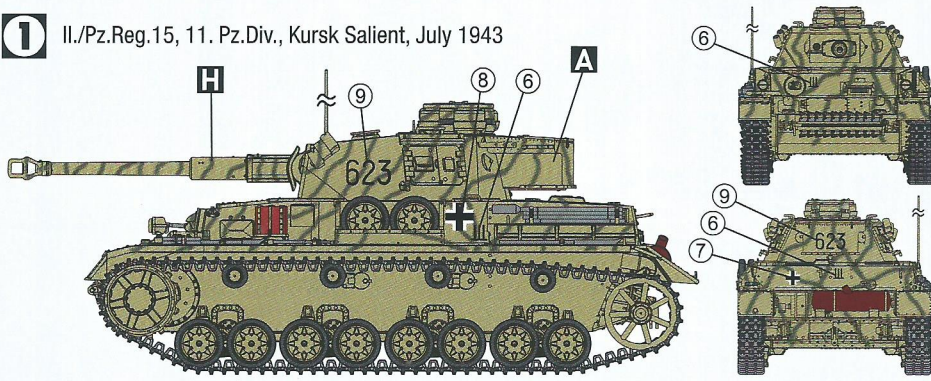
MARKINGS AND PAINTING

Decoracion y Pintura
Označeni & Zbarveni

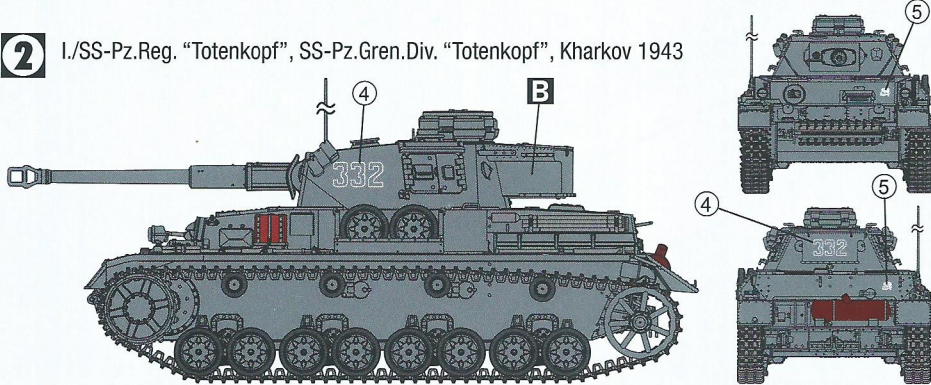
Markierungen und Bemalung
Marcio & Pittura

Decoration et Peinture
Oznakowania i Malowanie

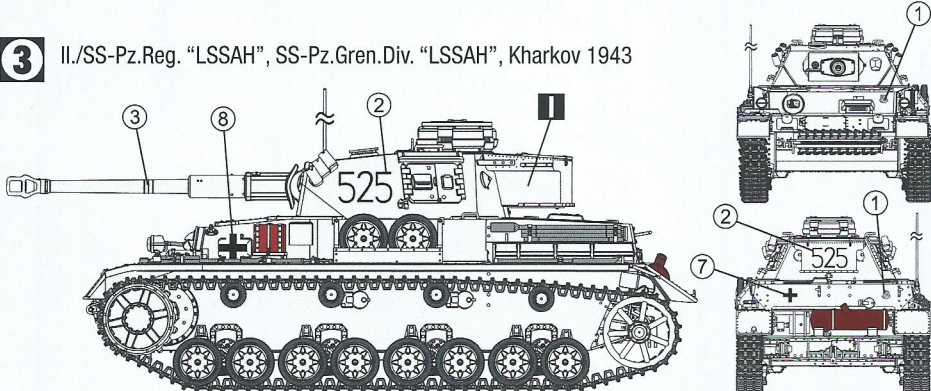
1 II./Pz.Reg.15, 11. Pz.Div., Kursk Salient, July 1943



2 I./SS-Pz.Reg. "Totenkopf", SS-Pz.Gren.Div. "Totenkopf", Kharkov 1943



3 II./SS-Pz.Reg. "LSSAH", SS-Pz.Gren.Div. "LSSAH", Kharkov 1943



4 SS-Pz.Abt.5 "Wiking", SS-Pz.Gren.Div. "Wiking", Eastern Front 1943

