

SUBARU IMPREZA

WRC '98 MONTE-CARLO



1/24 SCALE SPORTS CAR SERIES NO.199



1/24スポーツカーシリーズNO.199
スバルインプレッサ WRC
'98モンテカルロ仕様

Subaru introduced 4WD sedan Legacy into the 3rd Safari Rally as WRC in 1990. Then Subaru sent new compact machine, Impreza instead of Legacy into 1000 Lakes Rally from 1993. The machine was modified many times as world rally car because it had wide range of modifying regulation compared with Group A. Therefore Subaru became one of the top contenders in no time. This Impreza was equipped with the blister fenders which were extended to 1770mm, the front spoiler for cooling the radiator and the rear wing making the down force. Of course, these spoilers were made based on a wind-tunnel test. Horizontally placed, 4 cylinder turbocharged engine is to deliver an awesome 300 plus horsepower. The en-

Subaru brachte 1990 die 4WD-Limousine Legacy in der dritten Safari Rallye der WRC an den Start. Danach schickte Subaru 1993 anstelle des Legacy sein neues Kompaktfahrzeug, den Impreza zur 1000-Seen-Rallye. Das Gefährt wurde als weltweit agierendes Rallyeauto sehr oft abgeändert, da hier im Vergleich zur Gruppe A eine ganze Reihe von Vorschriften immer wieder geändert wurde. In der Tat hat Subaru als erste Japanisches Auto seit 1995 den Konstrukteurs-Titel gewonnen. Dieser Impreza war mit einer Kotflügelverbreiterung auf 1770 mm, einem Frontspoiler für die Luftzufuhr zum Kühler und einem Heckflügel für den Anpreßdruck ausgestattet. Selbstverständlich wurden die Spoiler in Windkanalversuchen entwickelt. Der horizontal angeordnete, turbogeladene 4-Zylinder-Motor soll mehr als erstaunliche 300 PS abgeben. Der Motor

En 1990, Subaru a entamé sa carrière en Championnat du Monde des Rallyes avec sa berline Legacy 4x4 dans le Safari Rally. A partir du Rallye des Mille Lacs 1993, Subaru engagea une voiture plus compacte, l'Impreza. Suite aux nombreuses modifications de règlement, la voiture évolua constamment afin de s'y conformer. Au fil des épreuves, l'Impreza devint l'une des machines les plus performantes du plateau, tant et si bien qu'en 1995, elle remporta le titre mondial. C'était la première fois qu'un constructeur japonais atteignait ce résultat et qui plus est, l'Impreza s'imposa également en 1996 et 1997. L'Impreza WRC est équipée d'élargisseurs d'ailes faisant passer sa largeur à 1770mm, d'un spoiler avant optimisant l'admission d'air de refroidissement et d'un aileron

1990年の世界ラリー選手権第3戦サファリラリーに4WD4ドアセダンのレガシーを送り込んでデビューしたスバル。その後、93年の1000湖ラリーからマシンをよりコンパクトなインプレッサに変更し、さらに1997年シーズンに向けて、それまでのグループAカーに比べて、改造範囲の広いワールドラリーカー仕様のインプレッサをいち早く発表するなど積極的にマシン開発を進め、瞬く間に世界ラリー選手権のトップコンテンダーにのし上がったのです。実際、日本車では初の快挙となる1995年から3年連続のメーカーチャンピオン獲得がそれを雄弁に物語っています。このインプレッサ・ワールドラリーカーは、それまでの4ドアセダンから2ドアセダンとなり、前後のプリスターフェンダーは規定いっぱいの1770mmまで広げられ、冷却を考慮したフロントスポイラーと、ダウンフォースを生み出すリヤウイングを装備。もちろん、この精悍なフォルムは風洞実験から生み出されたものです。300馬力0798 ©1998 TAMIYA

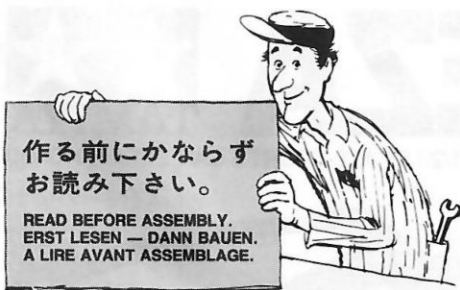
gine is moved to backward as much as possible, then its intercooler with an air-cooled is placed at front side. Furthermore the electronic control active differentials by hydraulically-operated are put on the front and center parts. Since 1998, the engine was modified again such as the crank shaft and the intake-manifold. Its front grille was modified more wide to take more air, and the body strength became more sturdy due to the addition of roll bar on B-pillar. The drivers of Subaru are Colin Mcrae as the first driver, Piero Liatti and Kenneth Eriksson. C.Mcrae won the victory on 4th race in Portugal and 6th race in Tour-de-Corse. Impreza showed its high potential on stage of WRC.

ist soweit als möglich zurückversetzt, um vorne Platz für den luftgekühlten Zwischenkühler zu schaffen. Die Aktiv-Differentiale mit elektronischer Steuerung und hydraulischer Betätigung sind im Front- und Mittelbereich angeordnet. Ab 1998 wurde der Motor erneut geändert, und zwar an der Kurbelwelle und dem Einlaßkrümmer. Der Frontgrill erhielt eine Verbreiterung für größeren Luftdurchsatz und die Karosseriefestigkeit wurde durch Einbau eines zusätzlichen Überrollbügels an der B-Säule weiter erhöht. Spitzenfahrer bei Subaru ist Colin Mcrae, fernem gehören Piero Liatti und Kenneth Eriksson zum Team. C. Mcrae holte sich den Sieg im 4. Rennen in Portugal und im 6. Rennen bei der Korsika-Rallye. Der Impreza zeigte auf der Schaubühne der WRC eindrucksvoll seine hohe Leistungsfähigkeit.

arrière surdimensionné augmentant l'appui au sol. Le moteur 4 cylindres turbocompressé délivre plus de 300 chevaux. Il est installé très en arrière pour ménager le plus de place possible au système de refroidissement. La transmission est dotée de différentiels à contrôle actif pilotés électroniquement. En 1998, le moteur a été à nouveau modifié au niveau du vilebrequin et du système d'admission et la grille avant élargie pour accroître le débit d'air de refroidissement. La caisse a été renforcée par l'adjonction d'arceaux de sécurité améliorés. Les pilotes Subaru sont Colin McRae, Piero Liatti et Kenneth Eriksson. C. McRae a remporté les quatrième (Portugal) et sixième (Tour de Corse) manches du championnat 1998.

を發揮する排気量1994ccのターボチャージドエンジンは、スバルならではの水平対向4気筒。エンジンはできる限り後方にマウントされ、空冷式のインタークーラーをフロントに装備。また、フロントとセンターには油圧作動の電子制御アクティブデフが組み込まれ、高いトラクション性能を確保しています。1998年モデルはさらなる熟成が重ねられ、エンジンはクランクシャフトからインテークマニホールドまで、ほとんど全てが一一新されたと言えます。ボディに関しては、より多くの空気を取り入れるようにフロントグリルの開口部が広げられ、Bピラーのロールオーバーのデザインが変更されてボディ剛性がいっそう高められるなど、その改良は細部にまで及びました。ドライバーはエース格のC.マクレーをはじめ、P.リアッティ、K.エリクソンの3名。開幕戦のモンテカルロを3位で終えたマクレーが、第4戦ポルトガル、第6戦ツールドコルスで優勝を飾るなど活躍を見せたのです。

1/24スバルインプレッサWRC'98モンテカルロ(和英独仏)



●このキットは組み立てモデルです。作る前に必ず説明書を最後までお読み下さい。また小学生などの低年齢の方が組み立てる時は、保護者の方もお読み下さい。

●接着剤や塗料は、必ずプラスチックモデル用をお使い下さい。(別売)

●Read carefully and fully understand the instructions before commencing assembly. A supervising adult should also read the instructions if a child assembles the model.

●Remove plating from areas to be cemented.

●Bevor Sie mit dem Zusammenbau beginnen, sollten Sie alle Anweisungen gelesen und verstanden haben. Falls ein Kind das Modell zusammenbaut, sollte ein beaufsichtigender Erwachsener die Bauanleitung ebenfalls gelesen haben.

●An den Klebestellen muß die Chromschicht abgeschabt werden.

●Bien lire et assimiler les instructions avant de commencer l'assemblage. La construction du modèle par un enfant doit s'effectuer sous la surveillance d'un adulte.

●Enlever le revêtement chromé des parties à encoller.

●用意する工具 / Tools recommended
Benötigtes Werkzeug / Outillage nécessaire

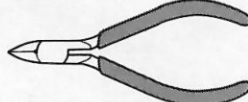
接着剤 (プラスチック用)

Cement
Kleber
Colle



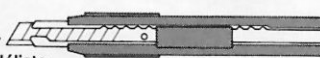
ニッパー

Side cutters
Seitenschneider
Pince coupante



ナイフ

Modeling knife
Modelliermesser
Couteau de modéliste



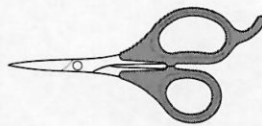
ピンセット

Tweezers
Pinzette
Précelles



はさみ

Scissors
Schere
Ciseaux



●塗装指示のマークです。タミヤカラーのカラーナンバーで指示しました。

This mark denotes numbers for Tamiya Paint colors.

TS-21	●ゴールド / Gold / Gold / Doré	(X-12)
TS-50	●マイカブルー / Mica Blue / Mica-Blau / Bleu mica	
X-1	●ブラック / Black / Schwarz / Noir	
X-2	●ホワイト / White / Weiß / Blanc	
X-3	●ロイヤルブルー / Royal blue / Königsblau / Bleu Royal	
X-4	●ブルー / Blue / Blau / Bleu	
X-6	●オレンジ / Orange / Orange / Orange	
X-7	●レッド / Red / Rot / Rouge	
X-8	●レモンイエロー / Lemon yellow / Zitronengelb / Jaune Citron	
X-10	●ガンメタル / Gun metal / Metall-Grau / Gris acier	
X-11	●クロームシルバー / Chrome silver / Chrom-Silber / Aluminium chromé	
X-13	●メタリックブルー / Metallic blue / Blau-Metallic / Bleu métallisé	
X-18	●セミグロスブラック / Semi gloss black / Seidenglanz Schwarz / Noir satiné	
X-21	●フラットベース / Flat base / Mattierungsmittel / Produit mattant	
X-26	●クリアオレンジ / Clear orange / Klar-Orange / Orange translucide	
X-27	●クリアレッド / Clear red / Klar-Rot / Rouge translucide	
XF-1	●フラットブラック / Flat black / Matt Schwarz / Noir mat	
XF-2	●フラットホワイト / Flat white / Matt Weiß / Blanc mat	
XF-16	●フラットアルミ / Flat aluminum / Matt Aluminium / Aluminium mat	
XF-19	●スカイグレイ / Sky grey / Himmelgrau / Gris ciel	
XF-23	●ライトブルー / Light blue / Hellblau / Bleu clair	
XF-53	●ニュートラルグレイ / Neutral grey / Mittelgrau / Gris neutre	
XF-56	●メタリックグレイ / Metallic grey / Grau-Metallic / Gris métallisé	
XF-63	●ジャーマングレイ / German grey / Deutsches Grau / Gris Panzer	
XF-66	●ライトグレイ / Light grey / Hellgrau / Gris clair	

⚠ 注意

- 工具の使用には十分注意して下さい。特にナイフ、ニッパーなどの刃物によるケガや事故に注意して下さい。
- 接着剤や塗料は使用前にそれぞれの注意書きをよく読み、指示に従って正しく使用し、使用する時は換気に十分注意して下さい。
- 小さなお子様のいる所での作業は避けて下さい。小さな部品の飲み込みや、ビニール袋をかぶつての窒息などの危険な状況が考えられます。

⚠ CAUTION

●When assembling this kit, tools including knives are

used. Extra care should be taken to avoid personal injury.

●Read and follow the instructions supplied with paints and/or cement, if used (not included in kit). Use plastic cement and paints only.

●Keep out of reach of small children. Children must not be allowed to suck any part, or pull vinyl bag over the head.

⚠ VORSICHT!

●Beim Zusammenbau dieses Bausatzes werden Werkzeuge einschließlich Messer verwendet. Zur Vermeidung von Verletzungen ist besondere Vorsicht angebracht.

●Wenn Sie Farben und/oder Kleber verwenden (nicht im Bausatz enthalten), beachten und befolgen Sie die dort beiliegenden Anweisungen. Nur Klebstoff

und Farben für Plastik verwenden.

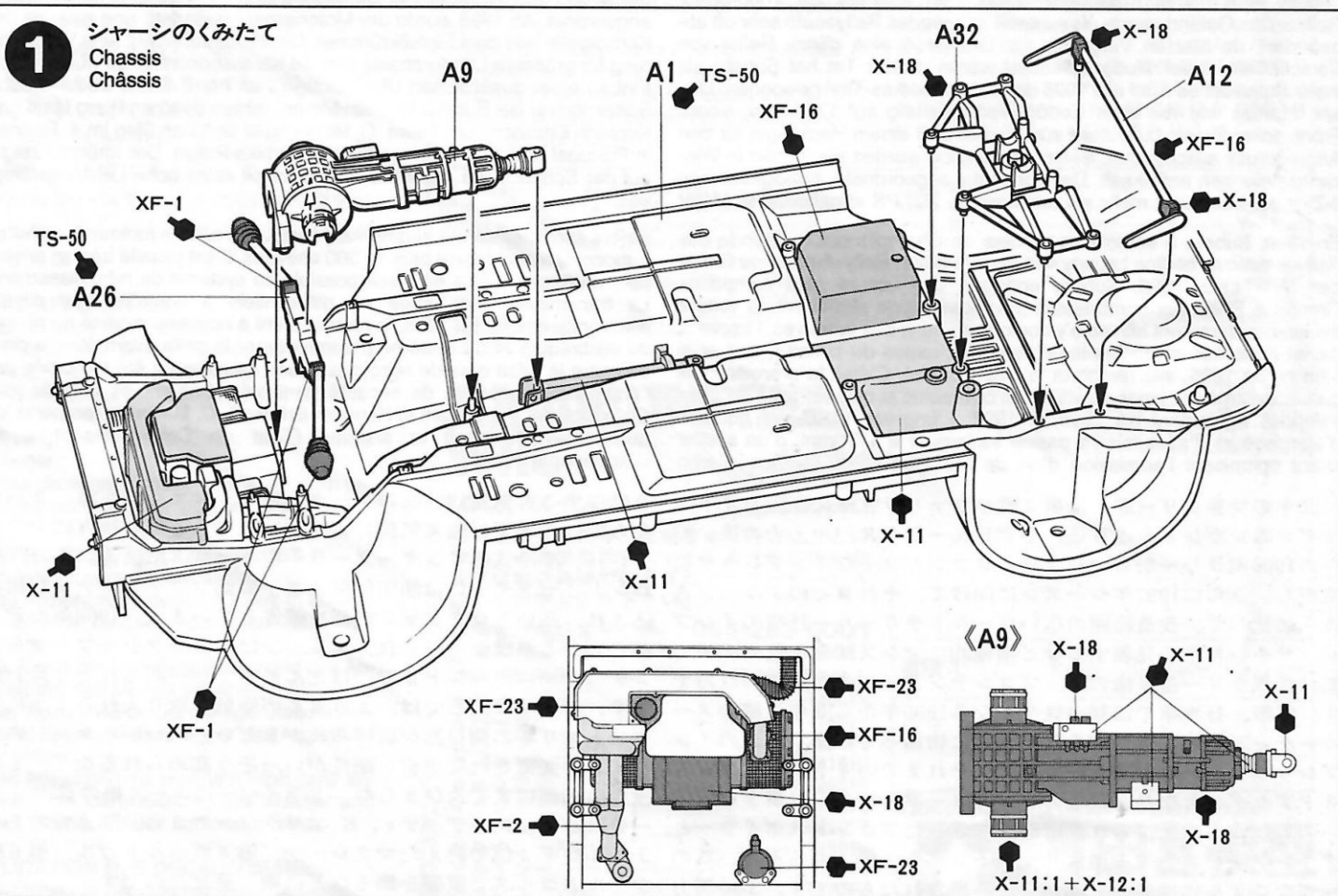
●Bausatz von kleinen Kindern fernhalten. Verhüten Sie, daß Kinder irgendwelche Bauteile in den Mund nehmen oder Plastiktüten über den Kopf ziehen.

⚠ PRECAUTION

●L'assemblage de ce kit requiert de l'outillage, en particulier des couteaux de modélisme. Manier les outils avec précaution pour éviter toute blessure.

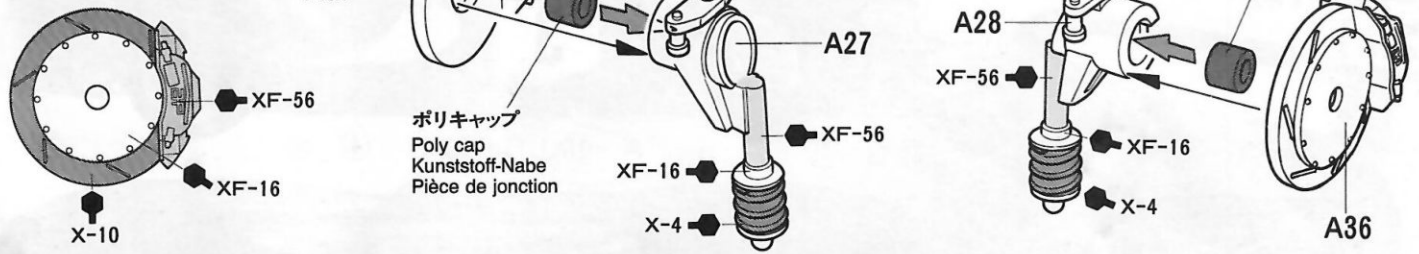
●Lire et suivre les instructions d'utilisation des peintures et ou de la colle, si utilisés (non inclus dans le kit). Utiliser uniquement une colle et des peintures spéciales pour le polystyrène.

●Garder hors de portée des enfants en bas âge. Ne pas laisser les enfants mettre en bouche ou sucer les pièces, ou passer un sachet vinyl sur la tête.

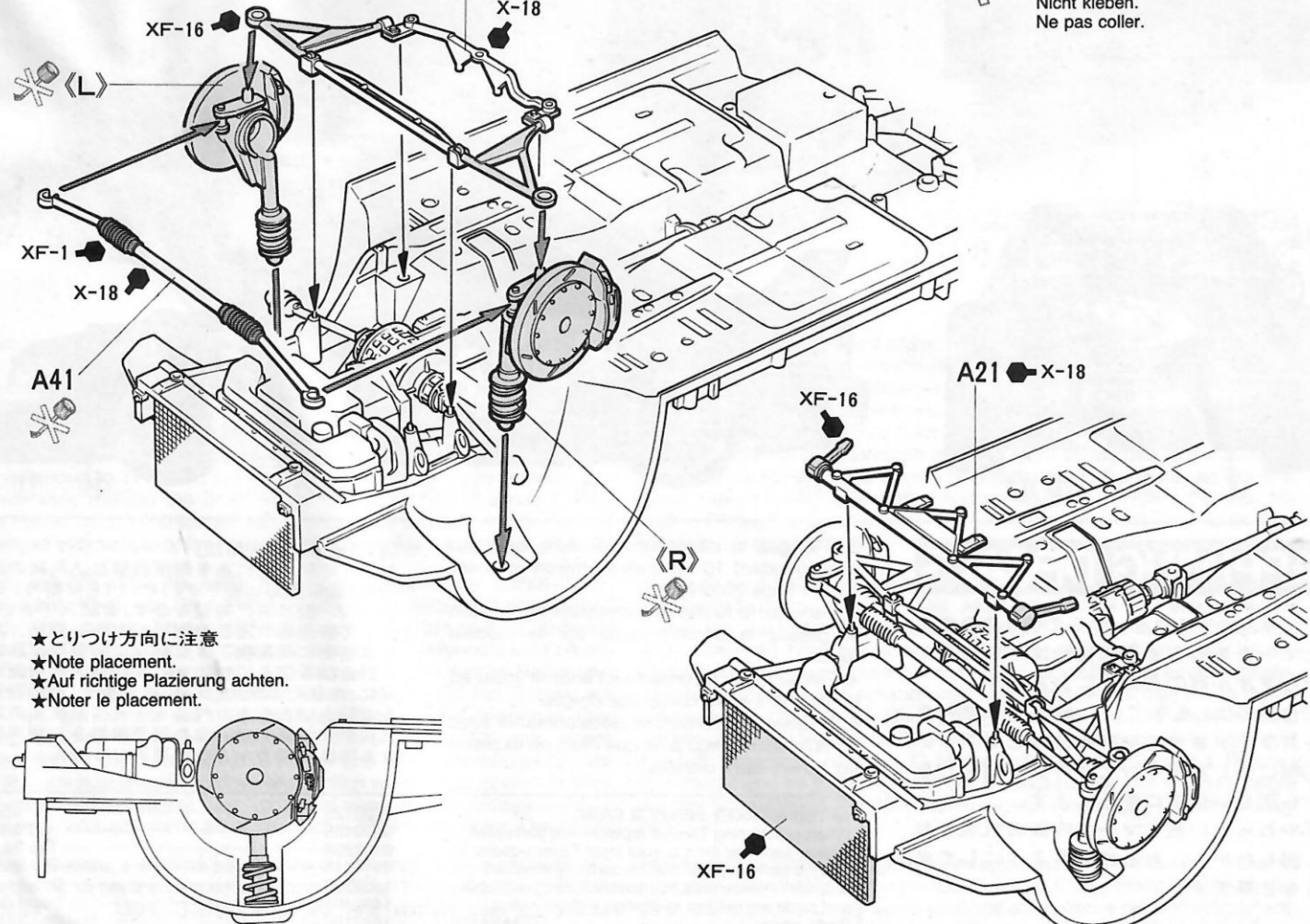


2 フロントアップライトのくみため
Front uprights
Achsschenkel vorne
Fusées avant

〈A36、A37〉



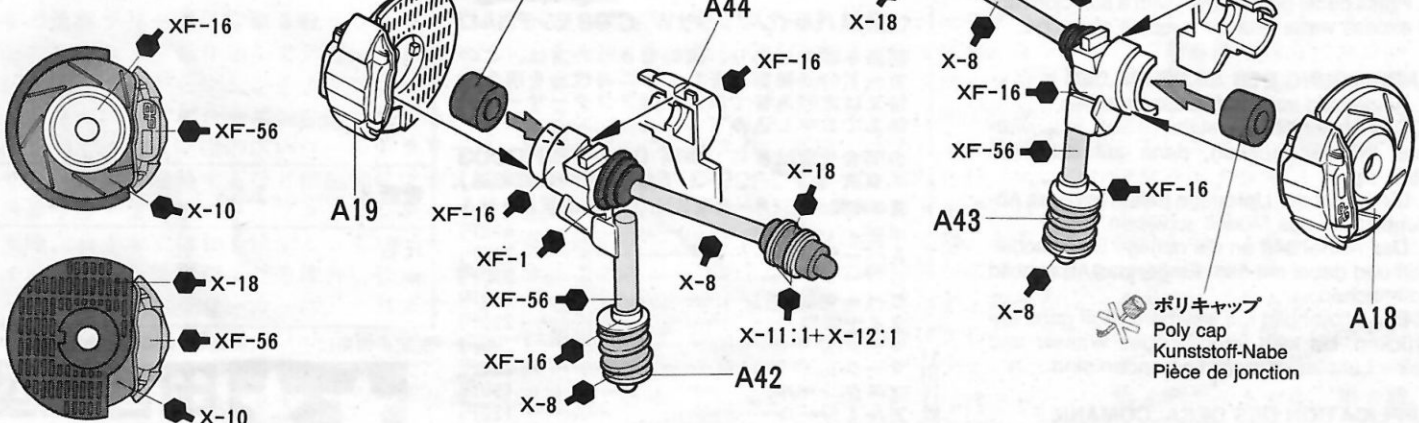
3 フロントロアアームのとりつけ
Front lower arms
Vorderer unterer Arme
Triangles inférieurs avant



- ★とりつけ方向に注意
- ★Note placement.
- ★Auf richtige Platzierung achten.
- ★Noter le placement.

4 リアアップライトのくみため
Rear uprights
Achsschenkel hinten
Fusées arrière

〈A18、A19〉

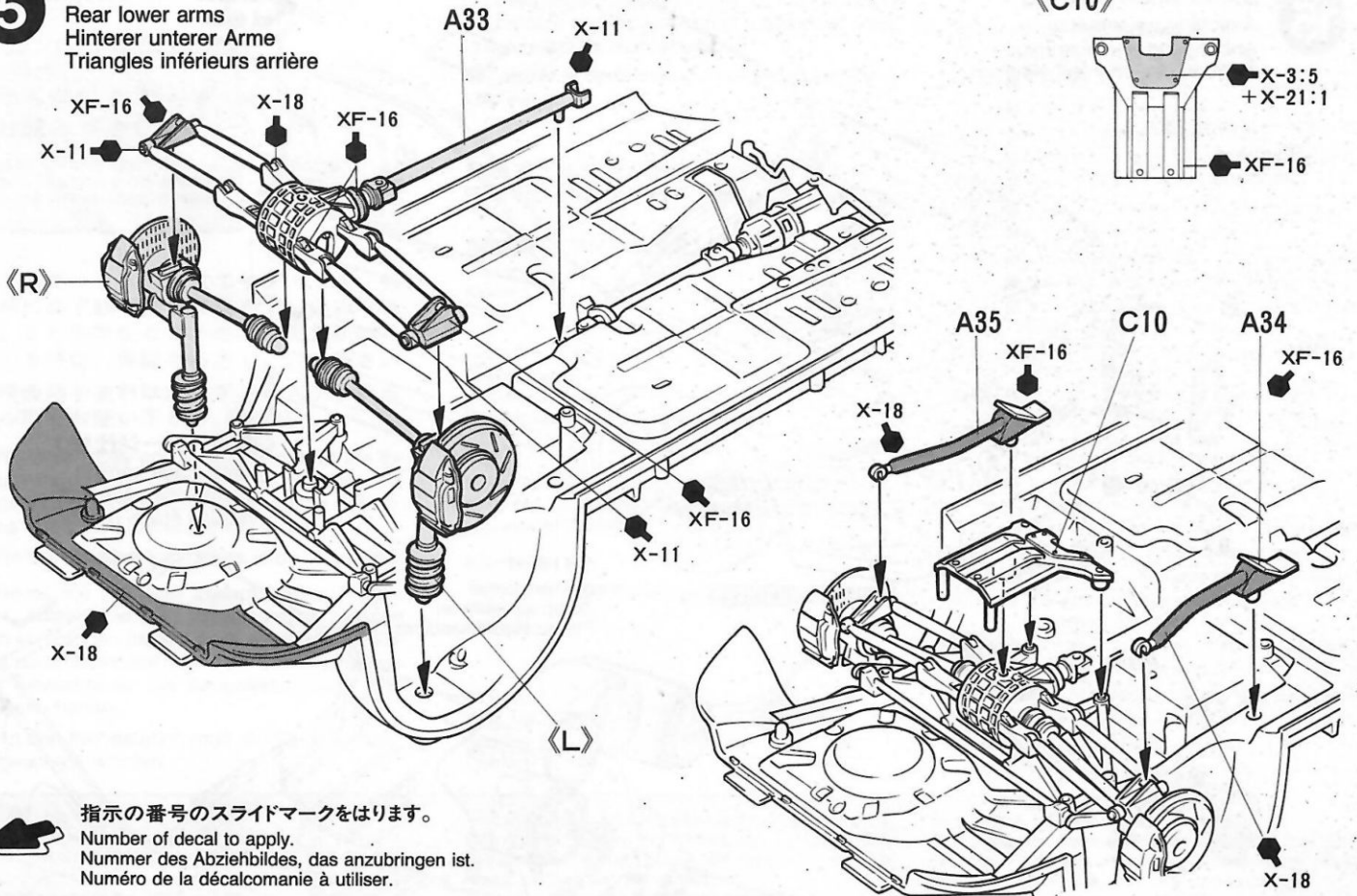


5

リヤロアアームのとりつけ

Rear lower arms
Hinterer unterer Arme
Triangles inférieurs arrière

《C10》



指示の番号のスライドマークをはります。
 Number of decal to apply.
 Nummer des Abziehbildes, das anzubringen ist.
 Numéro de la décalcomanie à utiliser.

6

ホイールのとりつけ

Wheel
Rad
Roue

《L》

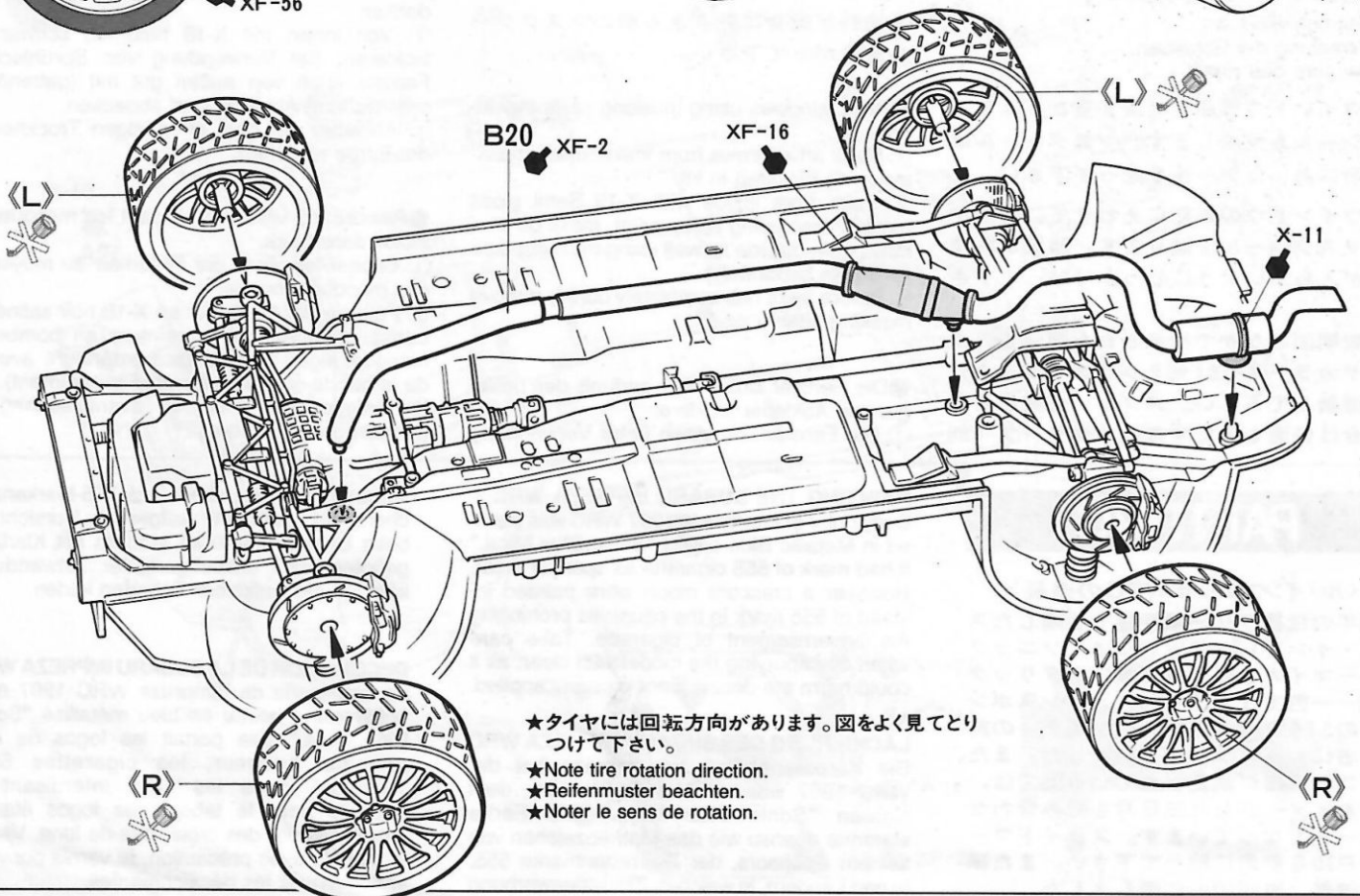
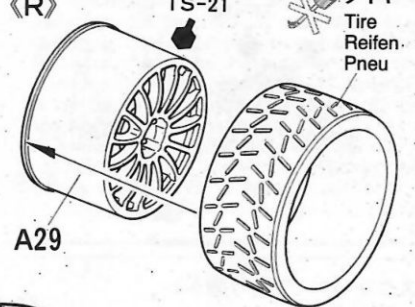
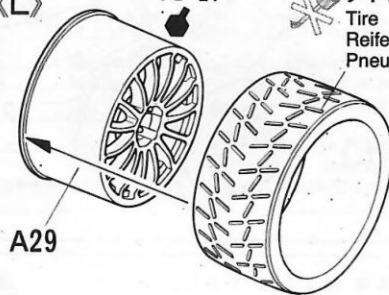
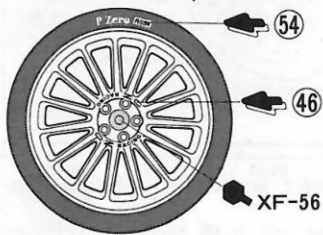
TS-21

タイヤ
Tire
Reifen
Pneu

《R》

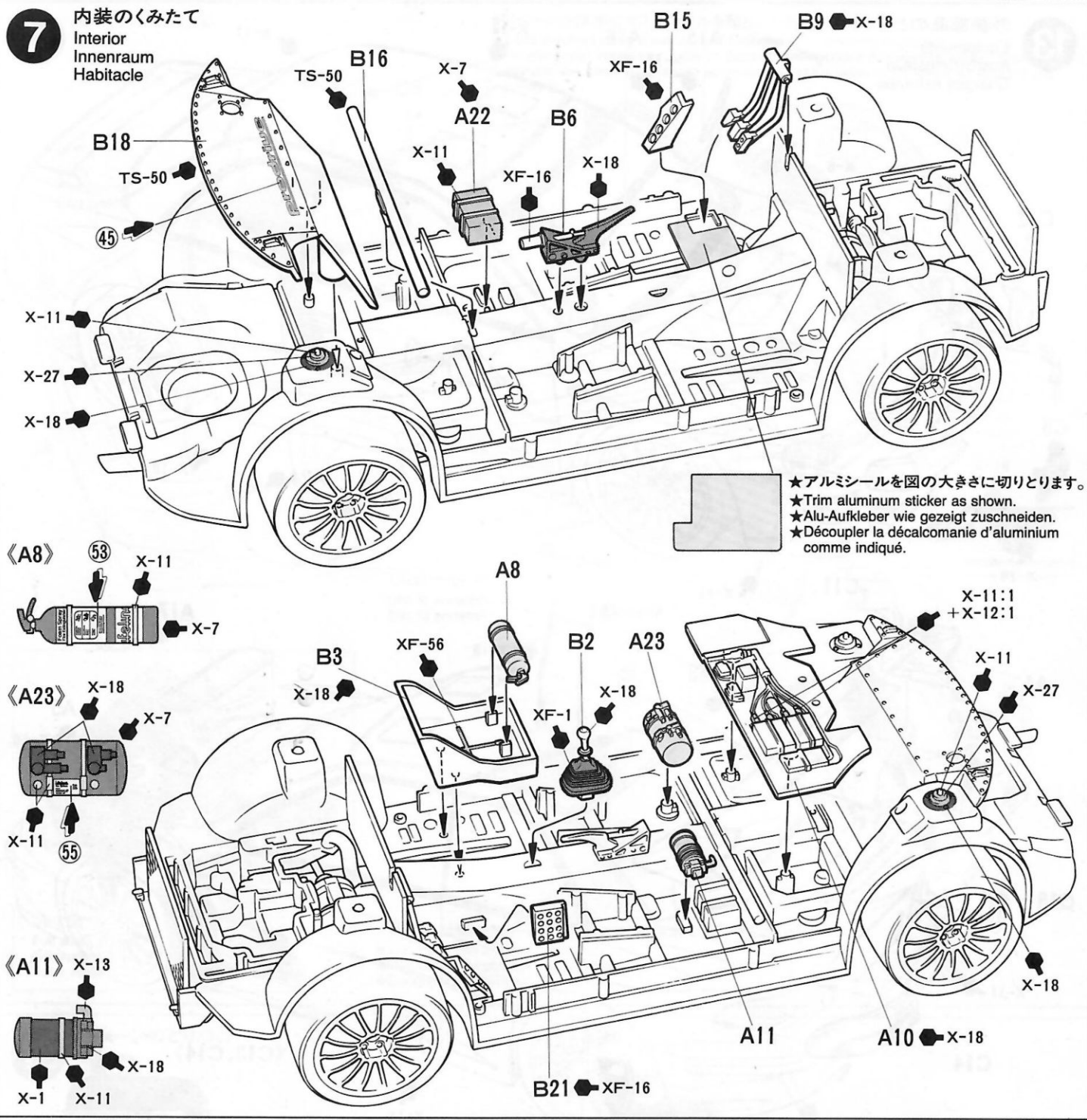
TS-21

タイヤ
Tire
Reifen
Pneu

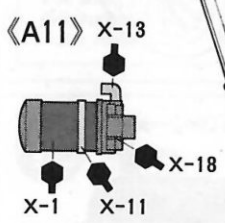
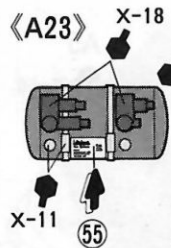
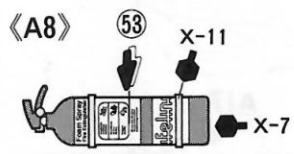


★タイヤには回転方向があります。図をよく見てとりつけて下さい。
 ★Note tire rotation direction.
 ★Reifenmuster beachten.
 ★Noter le sens de rotation.

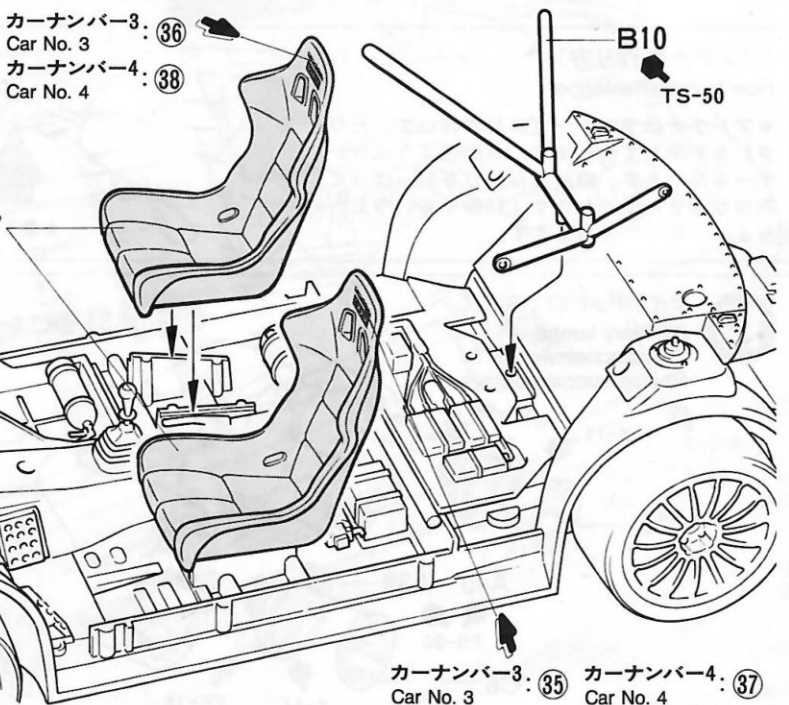
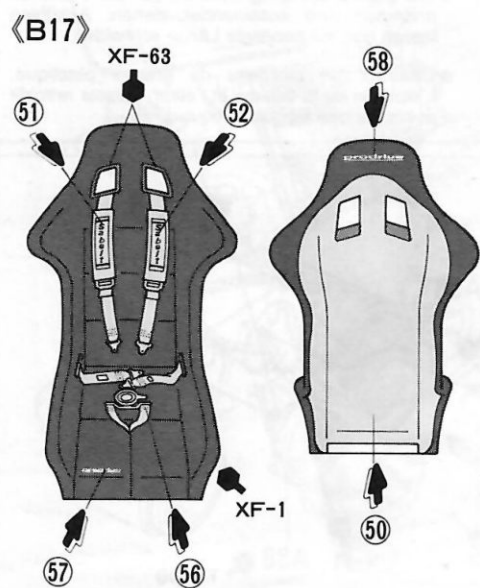
7 内装のくみたて
Interior
Innenraum
Habitable



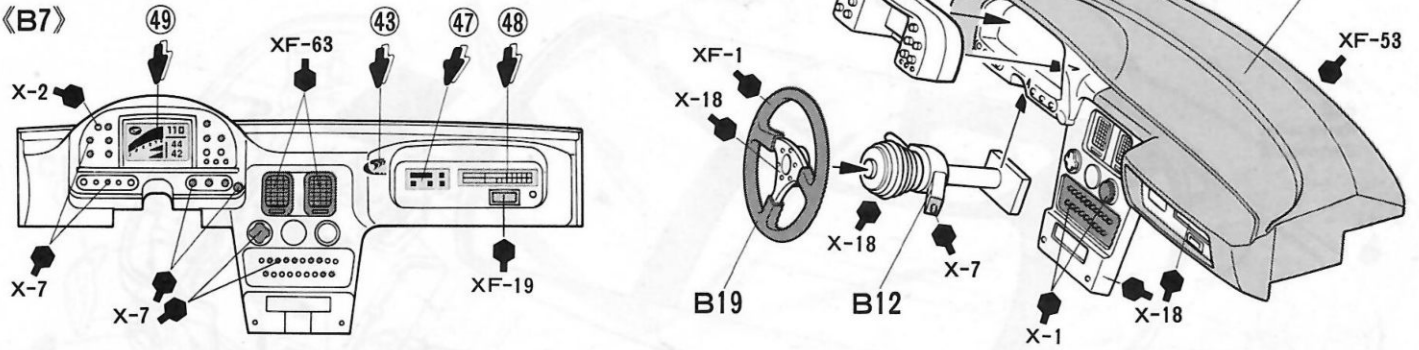
★アルミシールを図の大きさに切りとります。
★Trim aluminum sticker as shown.
★Alu-Aufkleber wie gezeigt zuschneiden.
★Découper la décalcomanie d'aluminium comme indiqué.



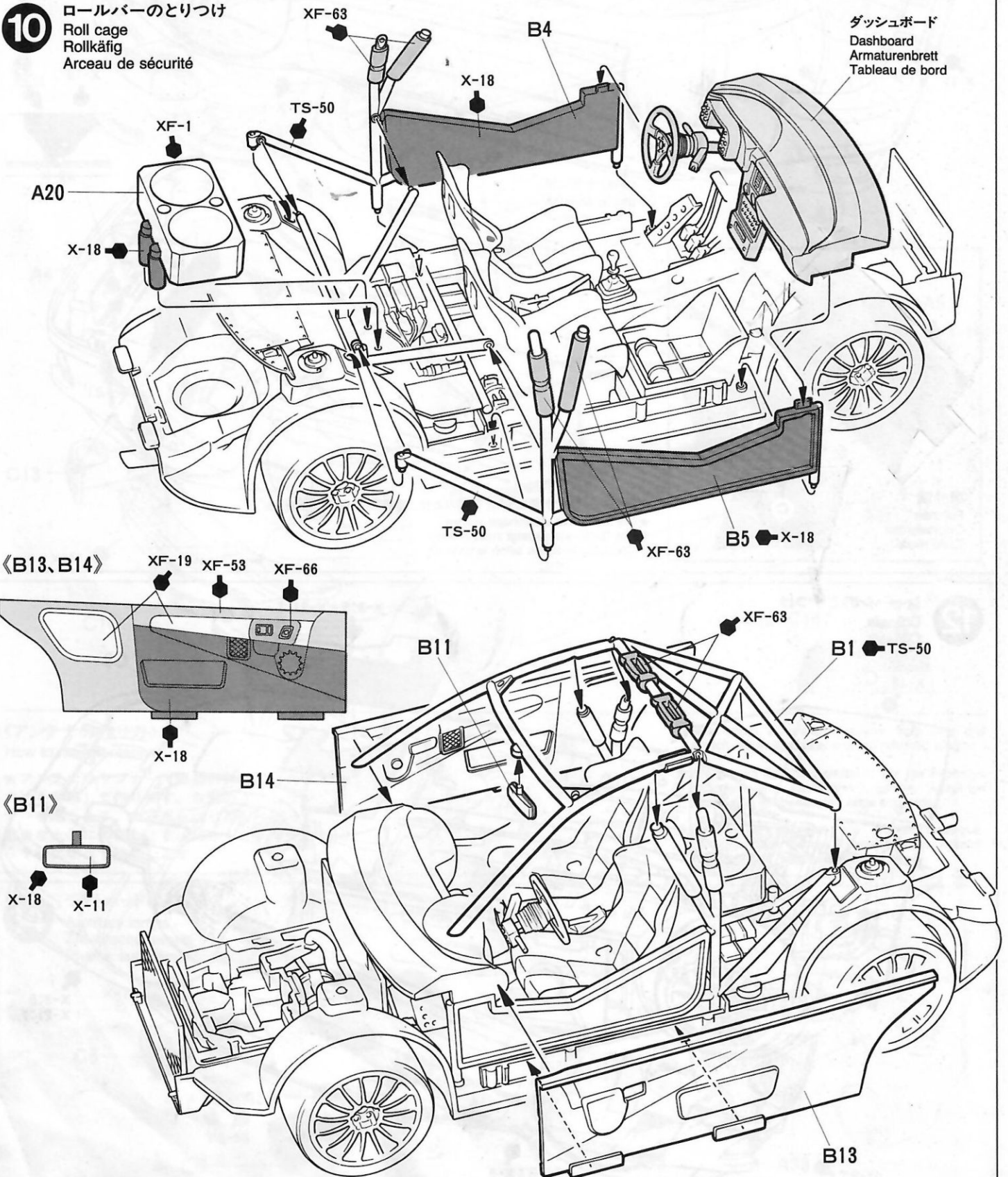
8 シートのとりつけ
Seat
Sitz
Siège



9 ダッシュボードのくみだて
 Dashboard
 Armaturenbrett
 Tableau de bord



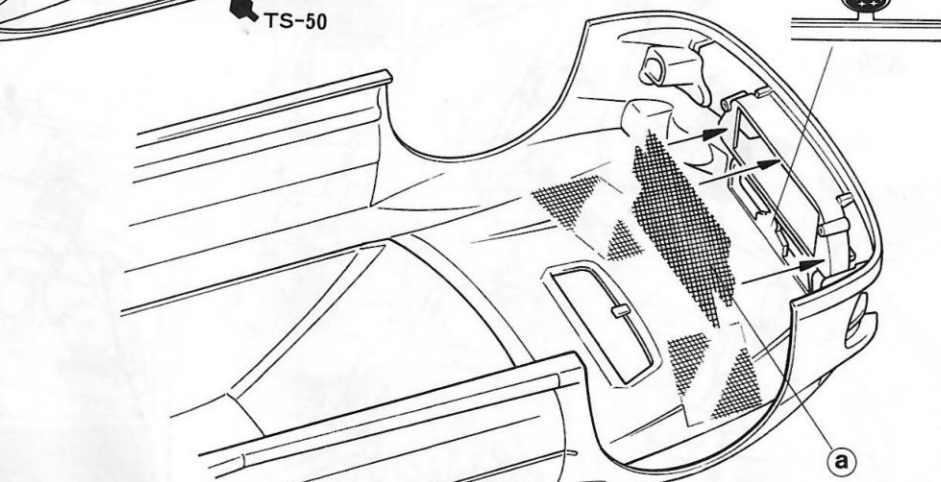
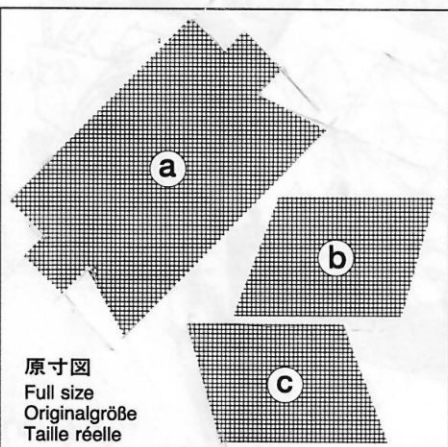
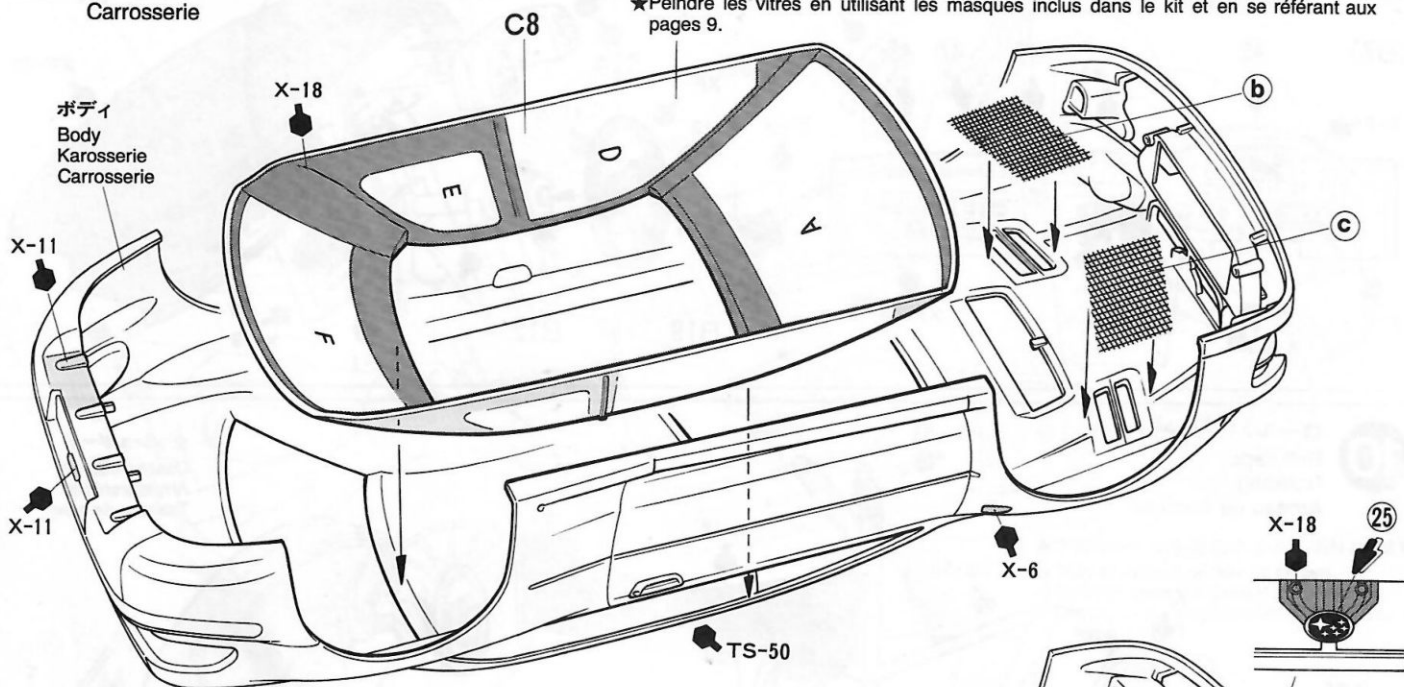
10 ロールバーのとりつけ
 Roll cage
 Rollkäfig
 Arceau de sécurité



11 ボディのくみたて

Body
Karosserie
Carrosserie

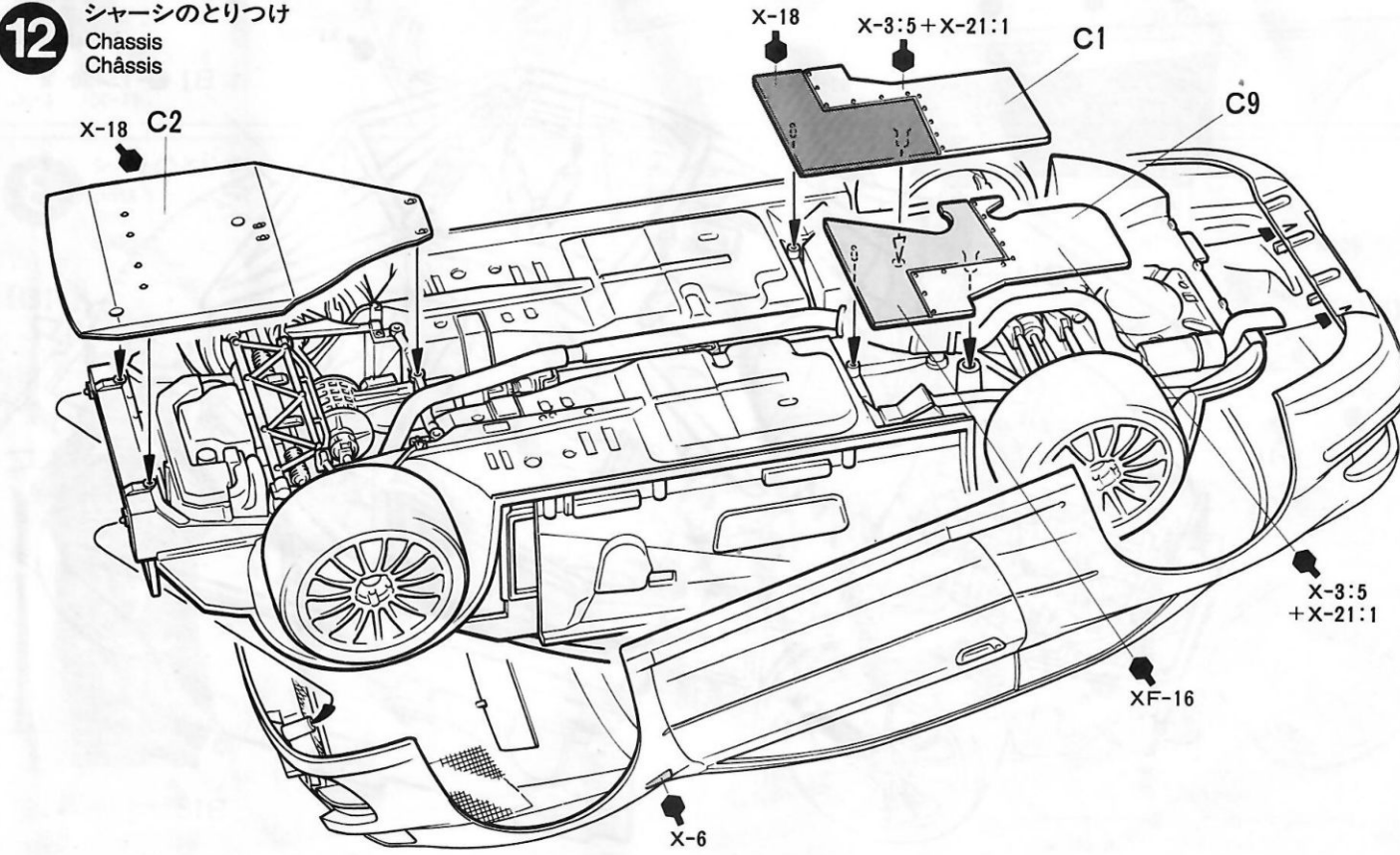
★9ページを参考にマスクシールを貼り、塗装して下さい。
★Paint windows using masking seal included in kit referring to page 9.
★Fenster unter Verwendung der im Bausatz beiliegenden Abkleber lackieren. Siehe Seite 9.
★Peindre les vitres en utilisant les masques inclus dans le kit et en se référant aux pages 9.



★メッシュは原寸図に合わせて切りとり、接着剤ではって下さい。
★Cut mesh into size/shape shown.
★Das Gitter wie gezeigt zuschneiden.
★Découper le treillis selon le patron.

12 シャーシのとりつけ

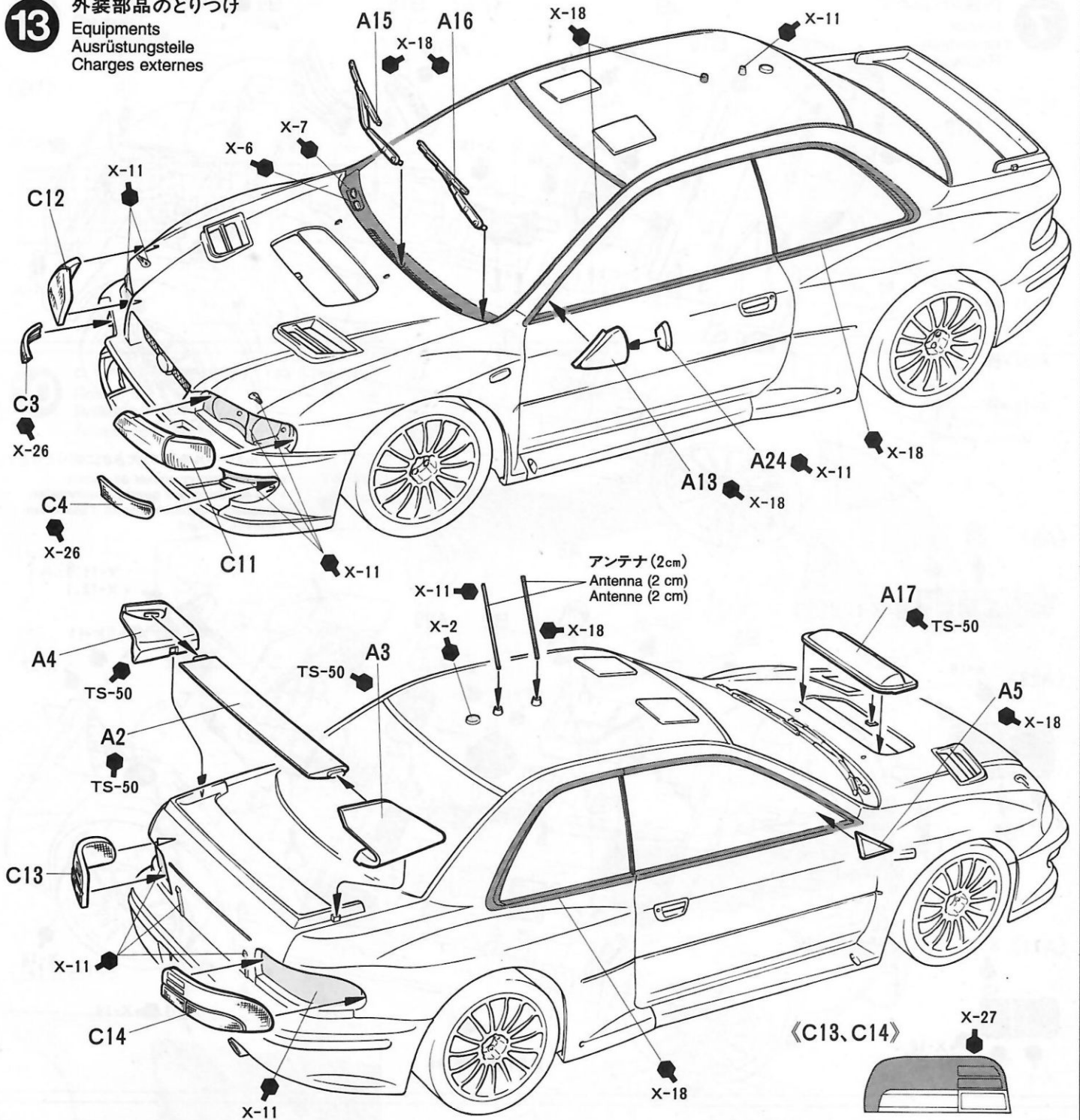
Chassis
Châssis



13

外装部品のとりつけ

Equipments
Ausrüstungsteile
Charges externes



《アンテナの作り方》

How to make antenna

★アンテナはランナー（部品の付いていたワグ）を利用して作ります。右図のようにランナーを熱します。曲ったらはじを引っぱって適当な太さにのびます。15秒くらい冷したら2 cmに切って使用します。



★Heat.
★Erhitzen.
★熱します。
★Chauffer.

★Heat sprue as shown. Remove from heat and stretch. Allow to cool and cut to required length.

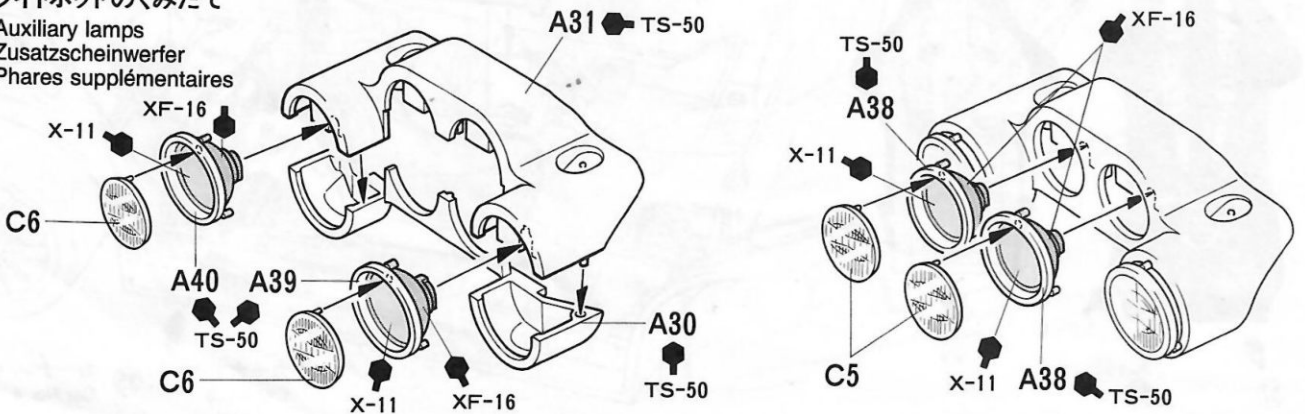
★Wie gezeigt Spritzling erhitzen. Von der Flamme entfernen und auseinander ziehen. Abkühlen lassen und auf benötigte Länge schneiden.

★Chauffer un morceau de grappe plastique. L'éloigner de la flamme et l'étirer. Laisser refroidir et couper une longueur requise.

14

ライトポッドのくみ込

Auxiliary lamps
Zusatzscheinwerfer
Phares supplémentaires

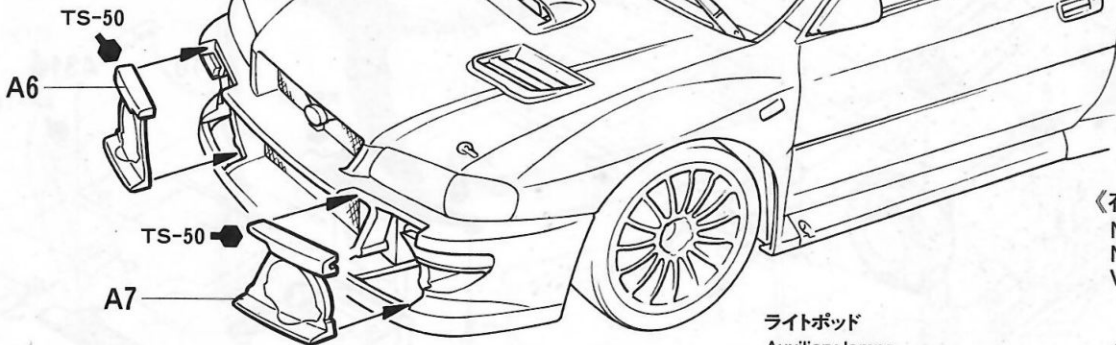


15

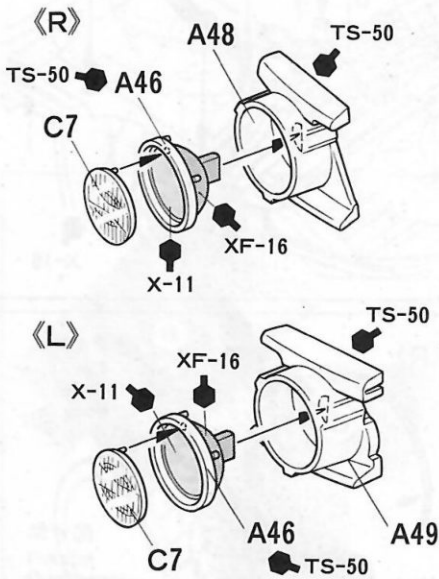
フロント部品のとりつけ
Attaching equipments
Anbringung der Ausrüstung
Fixation des charges externes

不要部品……………A14, A25
Not used.
Nicht verwenden.
Non utilisé.

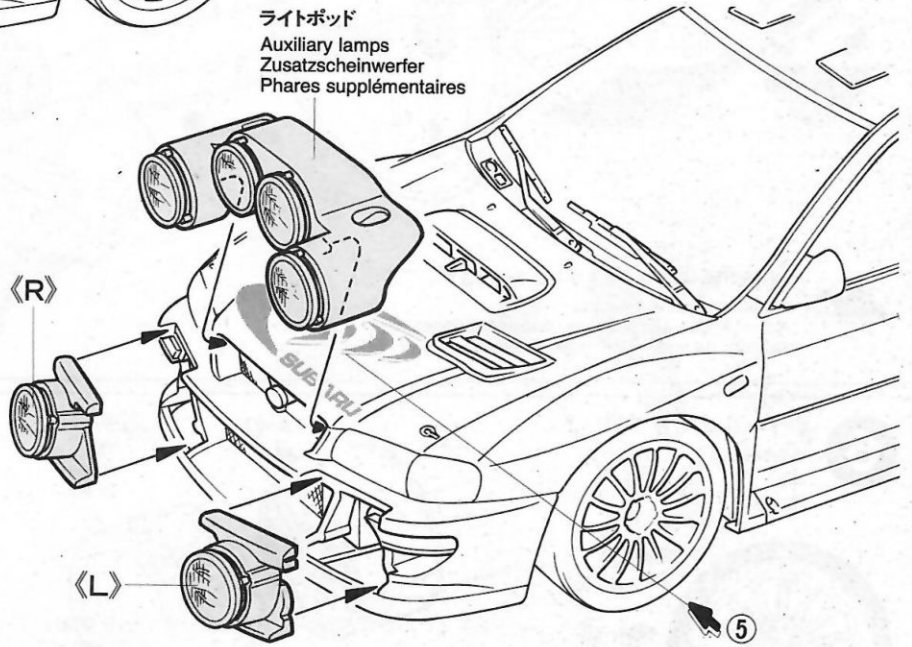
〈ノーマル仕様〉
Standard
Standarte



〈夜間ステージ仕様〉
Night stage version
Nachteinsatz-Version
Version étape de nuit



ライトポッド
Auxiliary lamps
Zusatzscheinwerfer
Phares supplémentaires



〈マスクシールの貼り方〉

Painting windows
Bemalung der Scheiben
Peinture des vitres

●ウインドウ部品を塗装するときはマスクシールを使用します。マスクシールは場所にあったシールを貼って下さい。

①ウインドウの彫刻にあわせて、内側からマスクシールを貼ります。隙間から塗料が入らないようにしっかり貼って下さい。

②説明図のなかで指示された部分を、タミヤカラーX-18(セミグロスブラック)で塗装して下さい。スプレー塗装をする場合は表面も全てマスクングテープ(別

売)でマスクングして下さい。

③塗料が完全に乾ききる前にマスクシールをはがして下さい。

●Paint windows using masking seals included in kit.

① Mask off windows from inside using masking seals included in kit.

② Paint from inside with X-18 Semi gloss black. When using spray paint, mask off windows from outside as well using masking tape (available separately).

③ Before paint has completely cured, remove masking seals.

●Die Fenster unter Verwendung der beiliegenden Abkleber lackieren.

① Die Fenster von innen unter Verwendung

der im Bausatz enthaltenen Abkleber abdecken.

② Von innen mit X-18 halbmatt schwarz lackieren. Bei Verwendung von Sprühlack Fenster auch von außen gut mit (getrennt erhältlichem) Abklebeband abdecken.

③ Abkleber vor dem endgültigen Trocknen der Farbe anziehen.

●Peindre les vitres en utilisant les masques inclus dans le kit.

① Cacher les vitres par l'intérieur au moyen des masques fournis.

② Peindre par l'intérieur en X-18 noir satiné. Lorsqu'on utilise de la peinture en bombe, masquer également la face extérieure avec de la bande-cache (disponible séparément).

③ Enlever les masques avant séchage complet de la peinture.

PAINTING

〈スバル・インプレッサWRCの塗装〉

1998年の世界ラリー選手権で活躍したスバル・インプレッサWRCは、ソニックブルーマイカと呼ばれる濃いメタリックブルー一色で仕上げられ、メインスポンサーの555タバコのマークがボディの前後左右に大きく描かれていました。また、タバコの広告が禁止されている国では、555をイメージした三日月を組み合わせたマークとなっています。スライドマークはP10を参考に貼って下さい。また細部の塗装は説明図中に示しました。

PAINTING THE SUBARU IMPREZA WRC

Body color of Impreza in 1997 WRC was painted in Metallic Blue called "Sonic Blue Mica." It had mark of 555 cigarette as sponsor color. However a crescent moon were painted instead of 555 mark in the countries prohibiting the advertisement of cigarette. Take care when overspraying the model with clear, as it could harm the decals if not properly applied.

LACKIERUNG DES SUBARU IMPREZA WRC

Die Karosseriefarbe des Impreza bei der WRC 1997 war ein Metallic-Blau mir dem Namen "Sonic Blue Mica." Die Farbe stammte ebenso wie das Markenzeichen von seinem Sponsors, der Zigarettenmarke 555. In den Ländern, in welchen Zigarettenwerbung

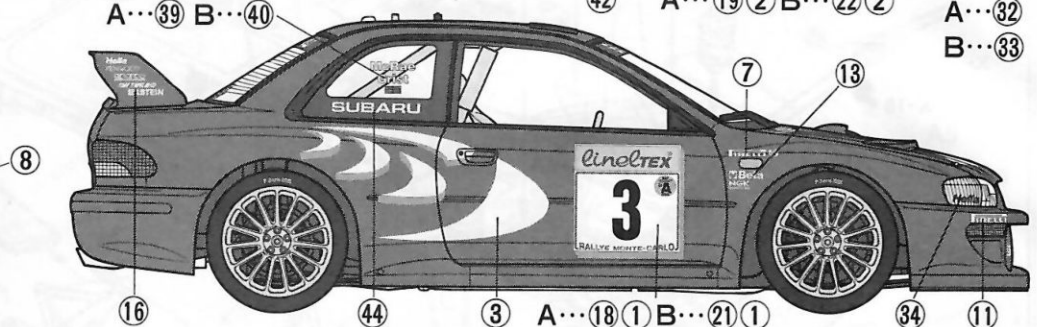
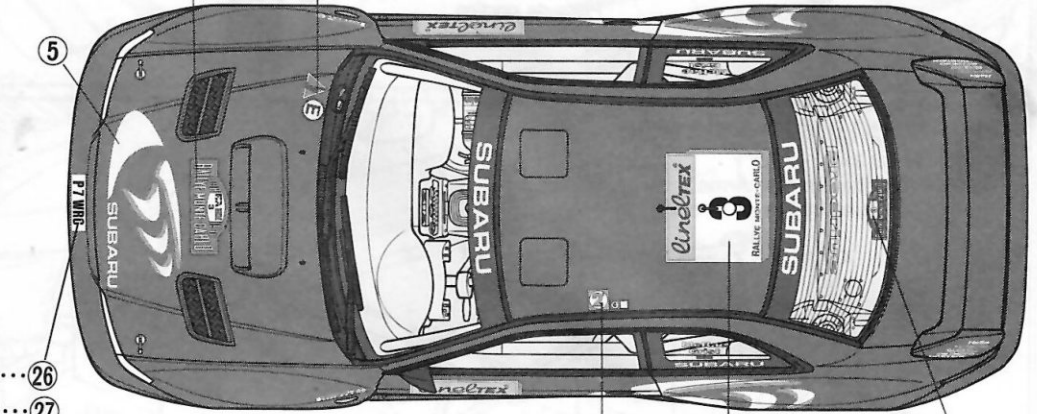
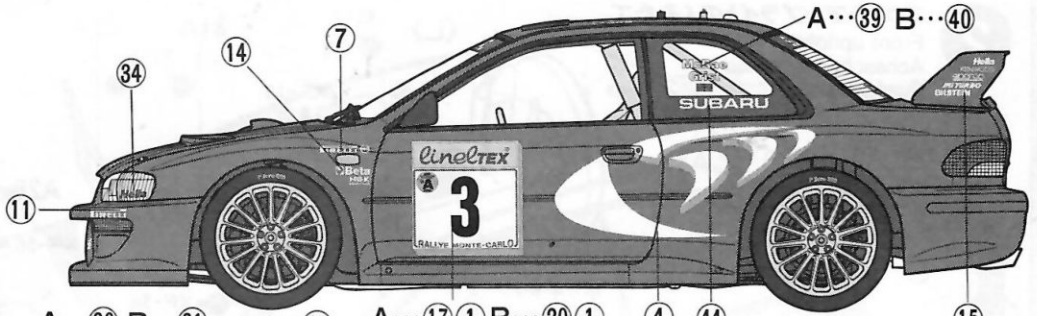
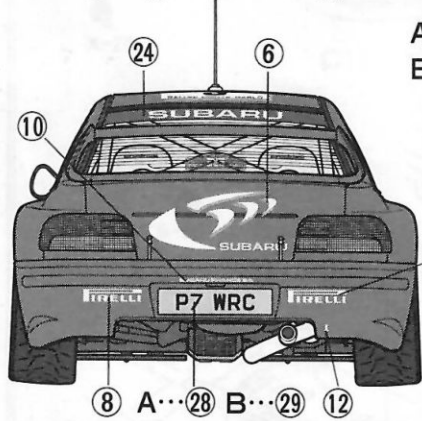
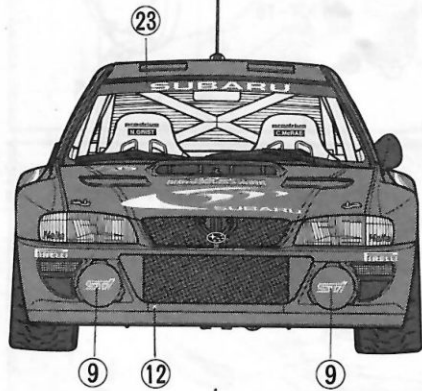
verboten ist war anstelle des 555-Markenzeichens ein Halbmond aufgemalt. Vorsicht ist beim Übersprühen des Modells mit Klarlack geboten, bei unsachgemäßer Anwendung könnten die Aufkleber Schaden leiden.

DECORATION DE LA SUBARU IMPREZA WRC

La carrosserie de l'Impreza WRC 1997 était entièrement peinte en bleu métallisé "Sonic Blue Mica." Elle portait les logos de son principal sponsor, les cigarettes 555. Toutefois, dans les pays interdisant la publicité pour le tabac, ces logos étaient remplacés par des croissants de lune. Vernir le modèle avec précaution, le vernis pouvant endommager les décalcomanies.

MARKINGS

- カーナンバー3号車
Car No. 3
Auto Nr. 3
Voiture N° 3
..... A
- カーナンバー4号車
Car No. 3
Auto Nr. 3
Voiture N° 3
..... B



APPLYING DECALS

- ① はりたいマークをハサミで切りぬきます。
- ② マークをぬるま湯に10秒ほどひたしてからタオル等の布の上におきます。
- ③ 台紙のはしを手でもち、貼る所にマークをスライドさせてモデルに移して下さい。
- ④ 指に少し水をつけてマークをぬらしながら正しい位置にずらしします。
- ⑤ やわらかい布でマーク内側の気泡をおし出しながら、おしつけるようにして水分をとります。

DECAL APPLICATION

1. Cut off decal from sheet.
2. Dip the decal in tepid water for about 10 sec. and place on a clean cloth.
3. Hold the backing sheet edge and slide decal onto the model.
4. Move decal into position by wetting decal with finger.
5. Press decal gently down with a soft cloth until excess water and air bubbles are gone.

ANBRINGUNG DES ABZIEHBILDES

1. Abziehbild vom Blatt ausschneiden.
2. Das Abziehbild ungefähr 10 Sek. in lauwarmes Wasser tauchen, dann auf sauberen Stoff legen.
3. Die Kante der Unterlage halten und das Abziehbild auf das Modell schieben.
4. Das Abziehbild an die richtige Stelle schieben und dabei mit dem Finger das Abziehbild naßmachen.
5. Das Abziehbild mit weichem Stoff ganz andrücken, bis kein überflüssiges Wasser und keine Luftblasen mehr vorhanden sind.

APPLICATION DES DECALCOMANIES

1. Découpez la décalcomanie de sa feuille.

2. Plongez la décalcomanie dans de l'eau tiède pendant 10 secondes environ et poser sur un linge propre.
3. Retenez la feuille de protection par le côté et glissez la décalcomanie sur le modèle réduit.
4. Placez la décalcomanie à l'endroit voulu en la mouillant avec un de vos doigts.
5. Pressez doucement la décalcomanie avec un tissu doux jusqu'à ce que l'eau en excès et les bulles aient disparu.

《郵便振替のご利用法》

お近くの郵便局にある郵便振替払込用紙の通信欄(通常裏面にあります)に、ITEM番号、スケール、製品名、数量を必ず、ご記入下さい。そして表面の口座番号欄に00810-9-1118、加入者名欄に田宮模型、金額欄に必要な部品の合計金額を記入します。そして払込人住所氏名欄に、あなたの住所、氏名、郵便番号、電話番号をご記入いただき、代金をそえて郵便局の窓口にお出し下さい。また郵便振替をご利用になる時は右のカードは必要ありません。

AFTER MARKET SERVICE CARD

When purchasing Tamiya replacement parts, please take or send this form to your local Tamiya dealer so that the parts required can be correctly identified and supplied. Please note that specifications, availability and price are subject to change without notice.

Parts code ITEM 24199
0332241Body
0000124A Parts

0000125.....	B Parts
0000126.....	C Parts
9402298.....	Tire Bag
4611011.....	Mesh
1402398.....	Decal (a)
1402401.....	Decal (b)
1422186.....	Masking Seal
1422101.....	Aluminum Sticker
1052403.....	Instructions

SUBARU IMPREZA WRC '98 MONTE-CARLO

1/24 スバルインプレッサWRC'98モンテカルロ

部品を紛失したり、破損なされた方は、このカードの必要部品を丸でかこみ代金を現金書留又は定額為替で田宮模型アフターサービス係までお申し込み下さい。

お問合せ電話番号 静岡 054-283-0003
東京 03-3899-3765(静岡へ自動転送)

営業時間/平日(月~金曜日)8:00~17:00祝日▶休み

ボディ	490円
Aパーツ	740円
Bパーツ	550円
Cパーツ(風防)	410円
タイヤ袋詰	290円
マーク①	200円
マーク②	220円
マスクシール	190円
アルミシール	120円
メッシュ	170円

For Japanese use only!

☆ITEM 24199

住所

電話 () -

氏名

上記の価格は予告なく変更となる場合があります。

田宮模型
静岡市恩田原3-7 千422-8610
0300 PRINTED IN JAPAN