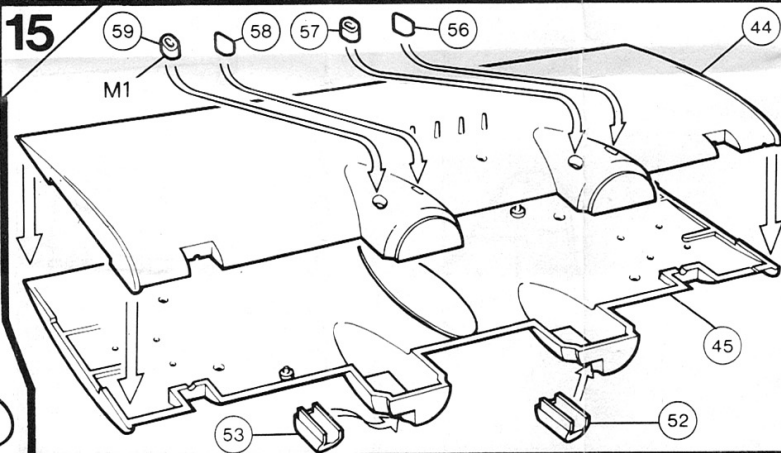
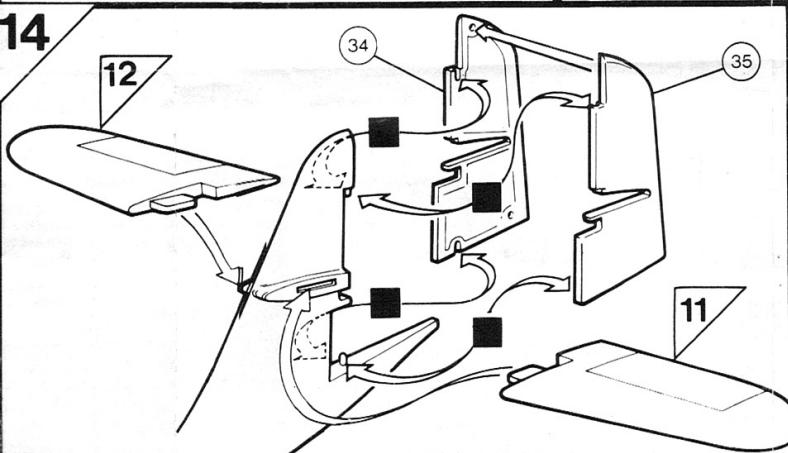
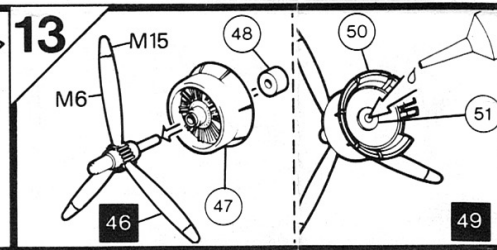
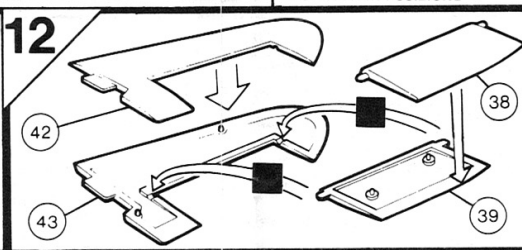
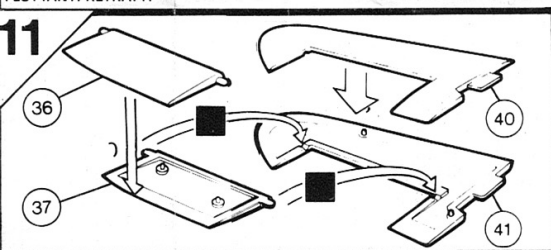
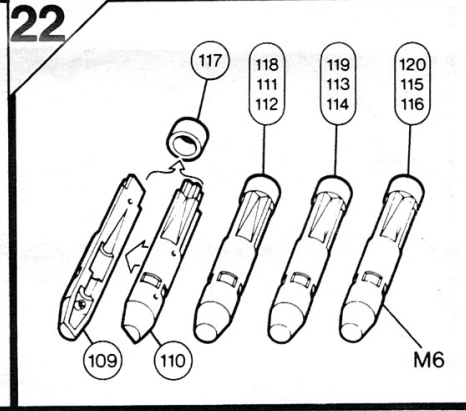
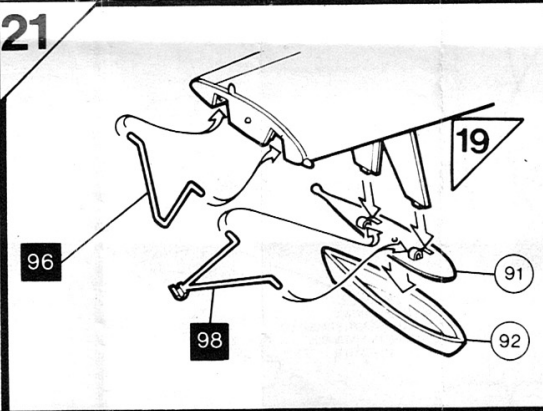
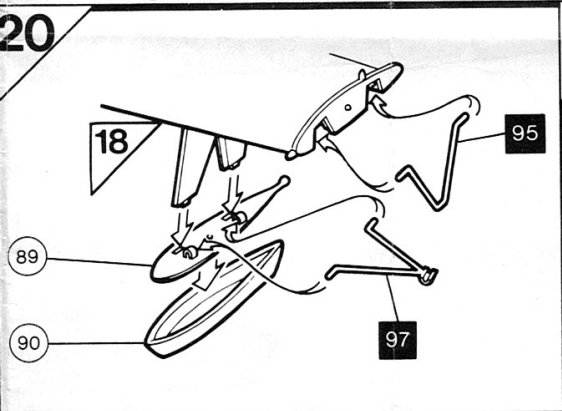
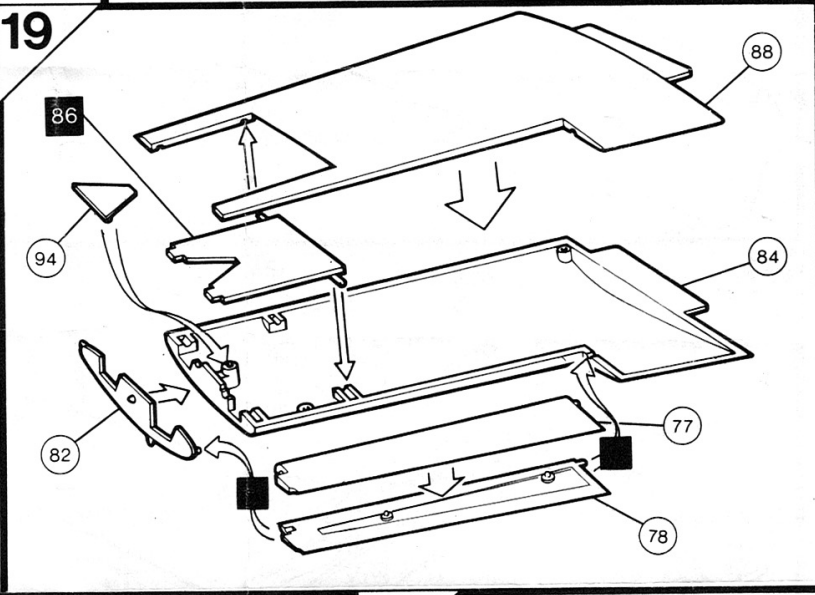
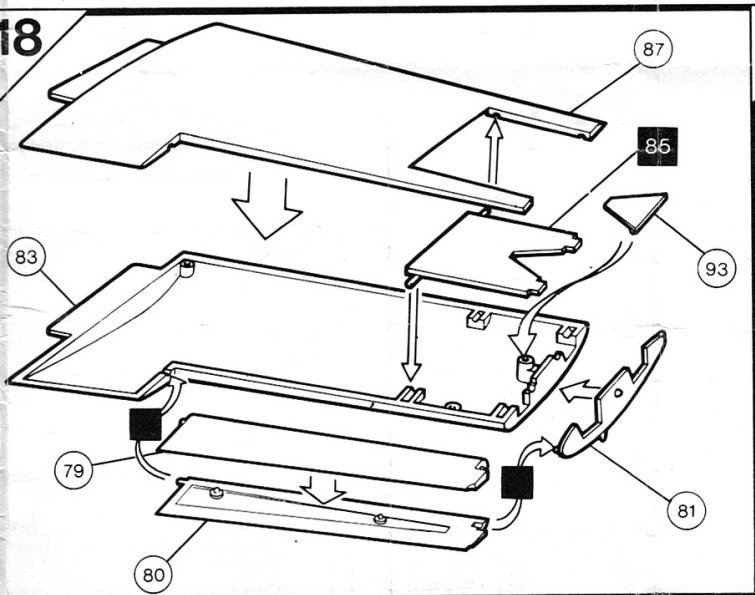
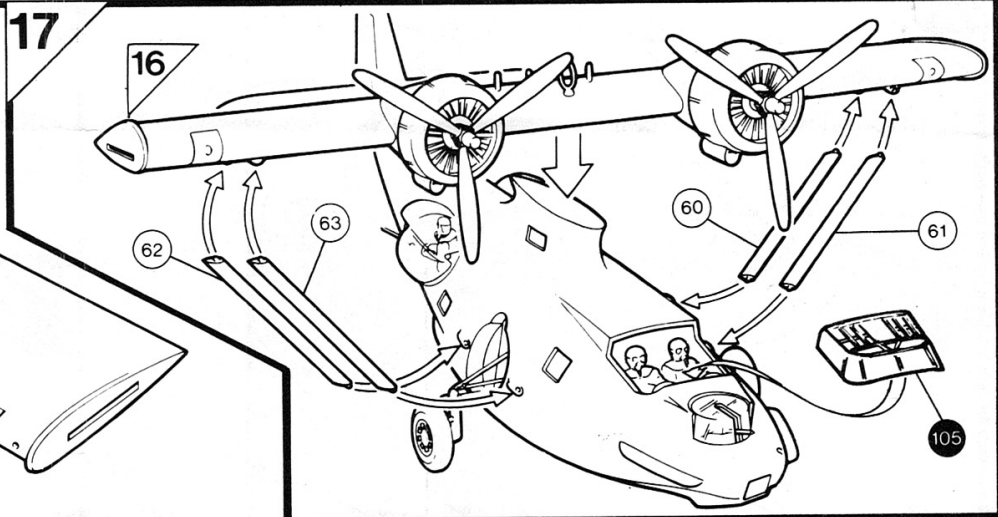
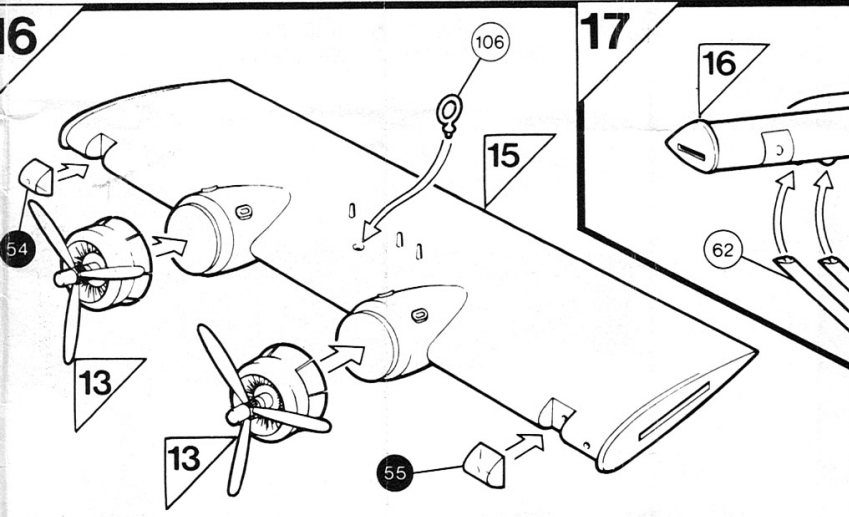


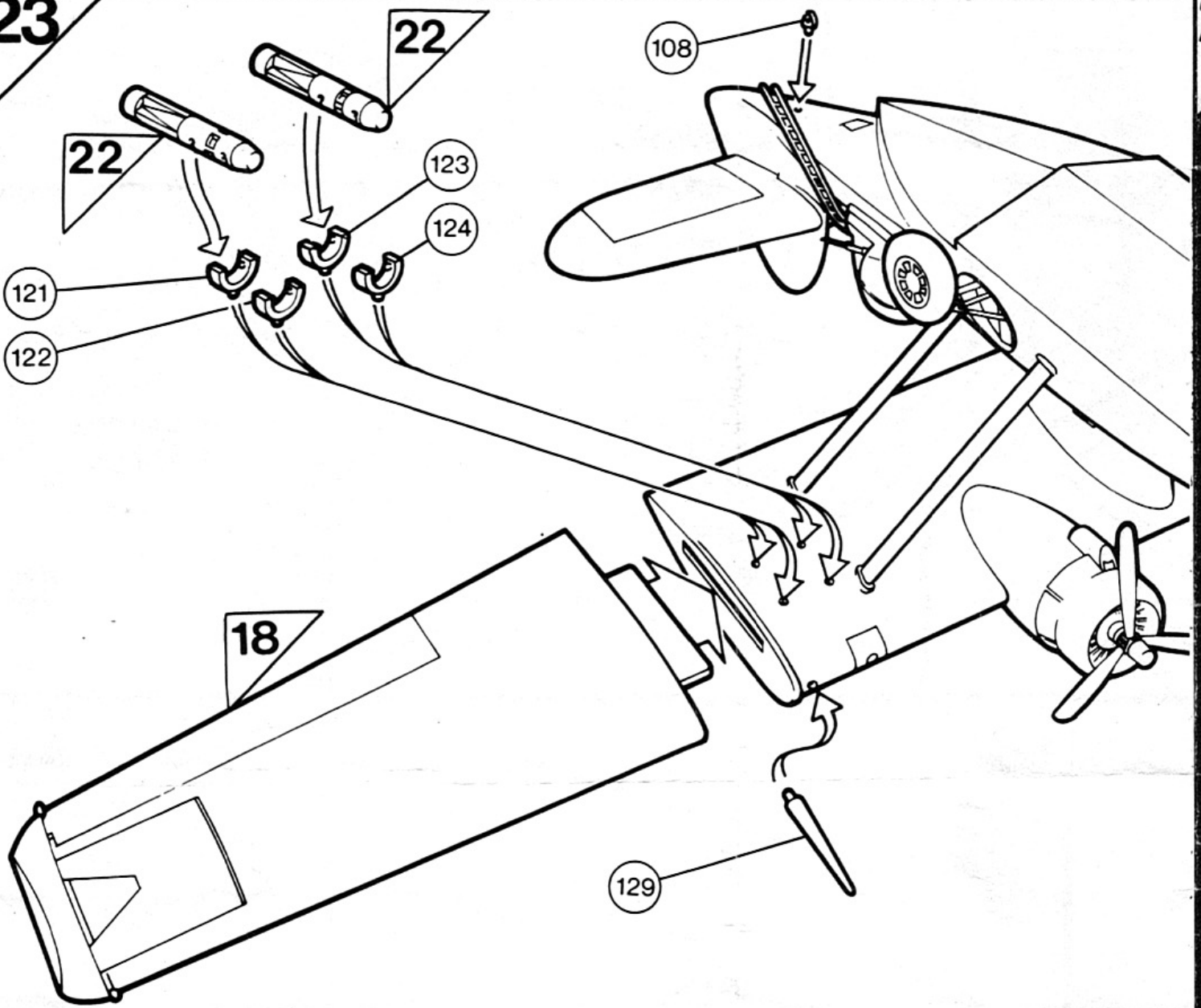
FLOATS RETRACTED
 FLOTTEURS RENTRÉS
 SCHWIMMGESTELLE EINGEZOGEN
 FLOTADORES CONTRAÍDOS
 FLOTTANTI RETRATTI

FLOATS LOWERED
 FLOTTEURS ABAISSÉS
 SCHWIMMGESTELLE AUSGEFAHREN
 FLOTADORES BAJOS
 FLOTTANTI IN POSIZIONE

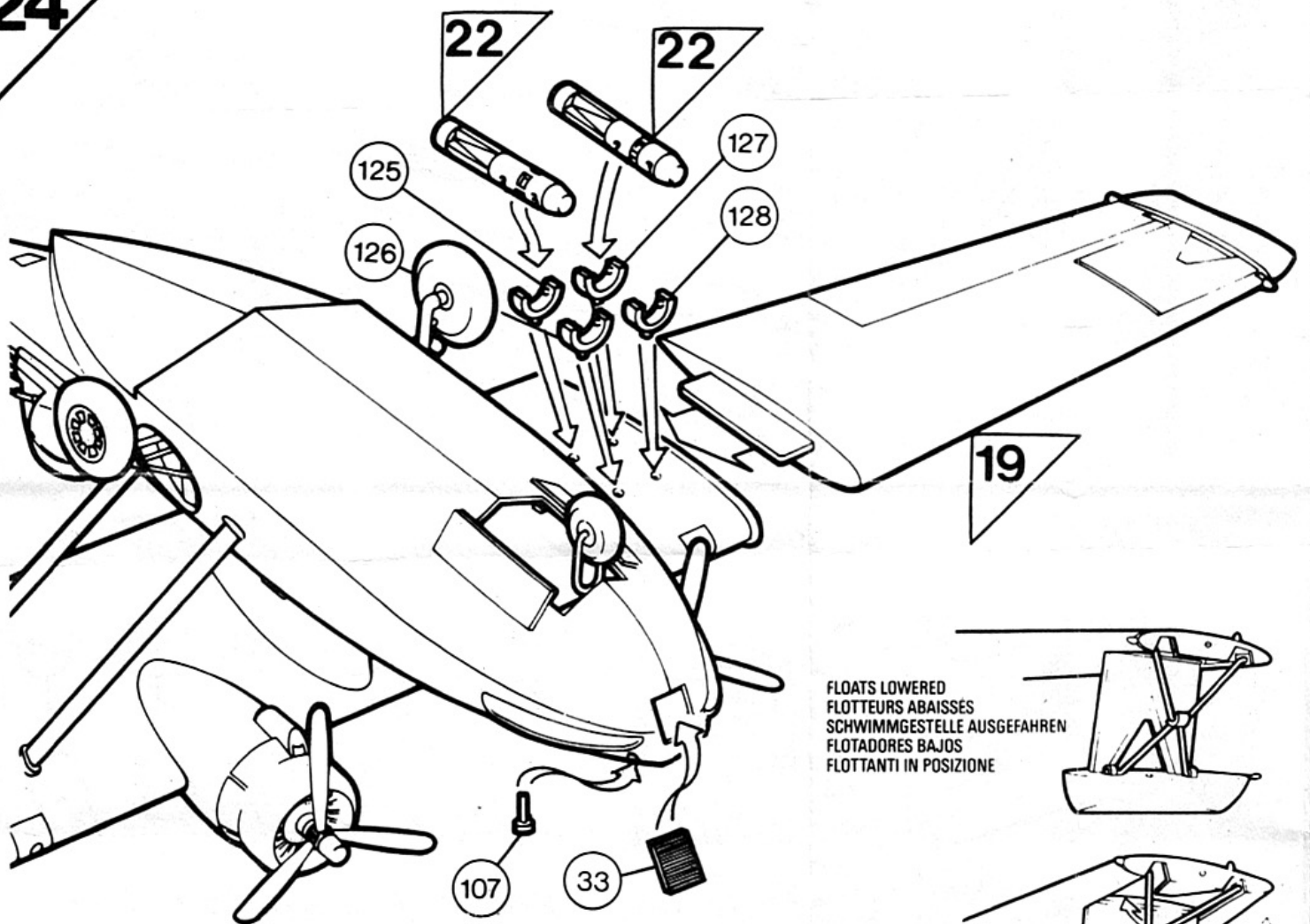




23



24



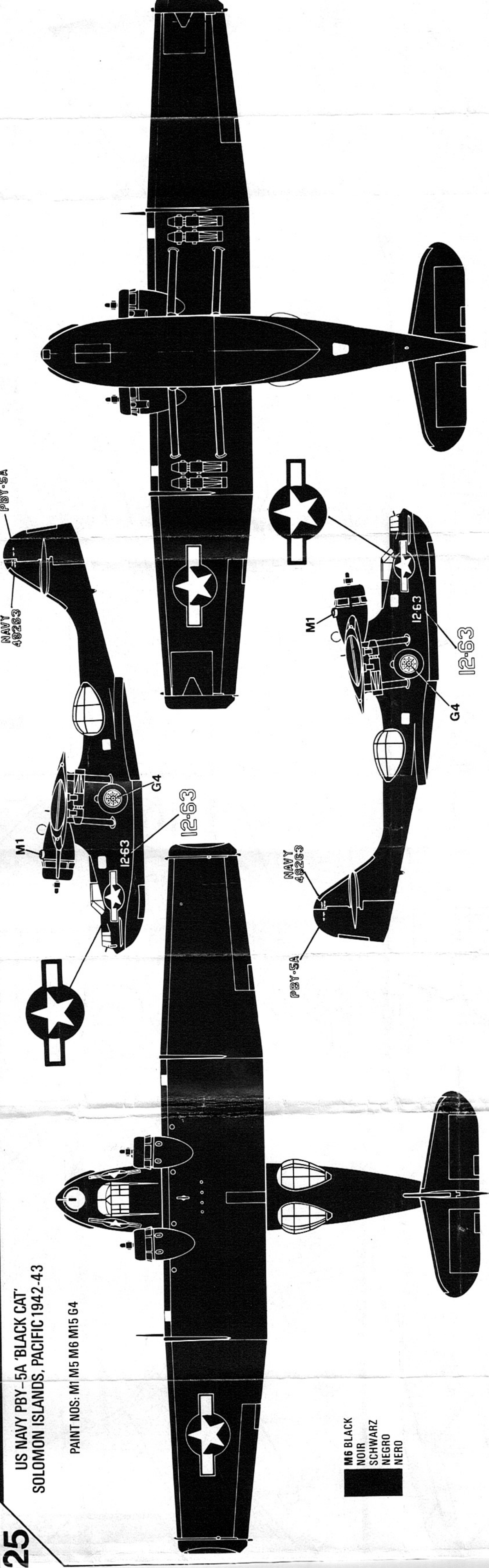
FLOATS LOWERED
 FLOTTEURS ABAISSES
 SCHWIMMGESTELLE AUSGEFAHREN
 FLOTADORES BAJOS
 FLOTTANTI IN POSIZIONE

FLOATS RETRACTED
 FLOTTEURS RENTRES
 SCHWIMMGESTELLE EINGEZOGEN
 FLOTADORES CONTRAIDOS
 FLOTTANTI RETRATTI

US NAVY PBY-5A 'BLACK CAT'
SOLOMON ISLANDS, PACIFIC 1942-43

PAINT NOS: M1 M5 M6 M15 G4

M6 BLACK
NOIR
SCHWARZ
NEGRO
NERO



Applicate le decalcomanie, ritagliate i soggetti richiesti, immergeteli in acqua tiepida per alcuni secondi, metteteli in posizione staccando il rinforzo come indicato nell'illustrazione.

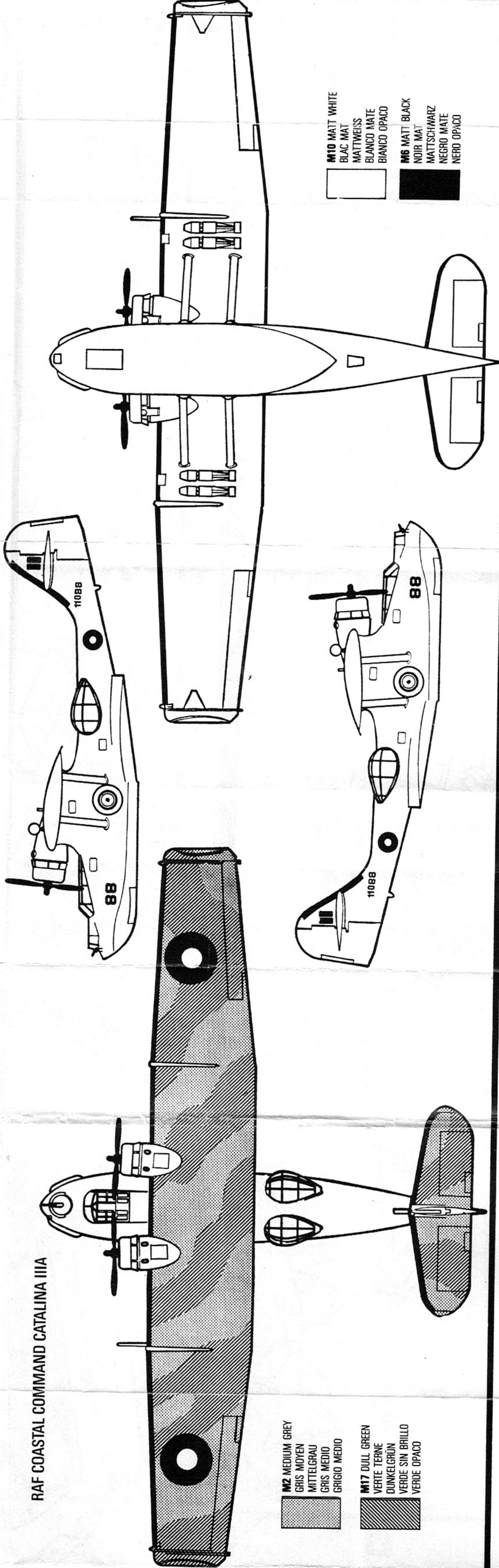
Para aplicar las calcomanias, separar los temas deseados, sumergir en agua tibia durante unos segundos y colocar en posición, despegando el dorso como muestra la ilustración.

Dekals aufzukleben, aussortieren, einige Sekunden lang in warmes Wasser tauchen und dann von der Unterlage herunter in die gewünschte Position schieben (siehe Abbildung).

Appliquer les décalcomanies, découper les sujets voulus, les tremper dans de l'eau tiède pendant quelques secondes, mettre en place et décoller le dos comme le montre l'illustration.

Apply transfers, separate into required subjects, dip in warm water for a few seconds, slide off backing into position shown in illustration.

RAF COASTAL COMMAND CATALINA IIIA



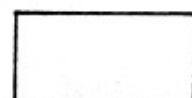
M2 MEDIUM GREY
 GRIS MOYEN
 MITTELGRAU
 GRIS MEDIO
 GRIGIO MEDIO



M17 DULL GREEN
 VERTE TERNE
 DUNKELGRÜN
 VERDE SIN BRILLO
 VERDE OPACO



M10 MATT WHITE
 BLAC MAT
 MATTWEISS
 BLANCO MATE
 BIANCO OPACO



M6 MATT BLACK
 NOIR MAT
 MATTSCHWARZ
 NEGRO MATE
 NERO OPACO



Come illustrato nei disegni.