



BaE SEA HARRIER FA 2

First flown in 1978, the Sea Harrier FRS 1 was a navalised development of the RAF Harrier GR3, the major differences being, revised radar nose, cockpit and raised canopy. (See Airfix kit No. 5101, Sea Harrier FRS 1.) It entered service with the Royal Navy's Fleet Air Arm in 1980 and its capabilities were fully tested during the Falklands War of early 1982. The lessons of this conflict led to various proposals for the future development and deployment of the Sea Harrier, the most important one being the mid-life update programme for the proposed FRS 2. The main improvements were the fitting of the much enhanced GEC-Marconi Blue Vixen pulse-Doppler multi-mode radar with its look down/shoot-down capabilities and the use of the AIM-120B AMRAAM (Advanced Medium Range Air-to-Air Missile). Both form a fully integrated weapons system and up to four missiles can be simultaneously launched and tracked onto individual targets beyond visual range. The AMRAAM's own avionics systems can assimilate track-while-scan information from the Blue Vixen radar while en route without alerting the target, and switch to its own active homing for the final stages of interception. There are several modifications to the airframe, the most noticeable being the new nose radome and a balancing increase in the length of the rear fuselage; the original nose-mounted pitot tube is now relocated onto the fin leading edge, while the inboard wings have leading edge extensions and additional fences. Earlier proposals for bolt-on wingtip extensions due to the AMRAAM fit proved to be unnecessary. The first FRS 2 flew in September 1988 and following lengthy development and trials the first machines were in service with the Operational Evaluation Unit, a part of No.899 Naval Air Squadron at RNAS Yeovilton, in 1993. At about this time the designation was amended to Sea Harrier FA 2.

Le Sea Harrier FRS 1 effectua son premier vol en 1978. Il s'agissait de la version navale du Harrier GR3 de la force aérienne britannique. Les différences principales se situent au niveau du nez à radar, du cockpit et de la verrière surélevée. (Voir Kit Airfix No. 5101, Sea Harrier FRS 1). Il entra en service avec l'Aéronavale britannique et ses capacités furent entièrement testées au cours de la guerre des Malouines au début de l'année 1982. Les leçons tirées de ce conflit conduisirent à plusieurs propositions pour le développement et le déploiement futur du Sea Harrier, la plus importante étant le programme d'actualisation à moyen terme pour le FRS 2 proposé. Les principales améliorations furent l'installation du très modernisé radar multimode Doppler à impulsions GEC-Marconi Blue Vixen avec ses capacités d'observation/de feu et l'utilisation de l'AMRAAM AIM-120B (engin air-air de moyenne portée avancé). Les deux réunis forment un système d'armement entièrement intégré et jusqu'à quatre missiles peuvent être simultanément lancés et guidés sur des cibles individuelles au-delà de la portée visuelle. Les systèmes avioniques propres de l'engin air-air de moyenne portée avancé peuvent assimiler, en route, des informations de poursuite discontinues provenant du radar Blue Vixen sans alerter la cible, et passer en auto-poursuite pour les étapes finales de l'interception. La cellule d'avion a subi plusieurs modifications, la plus visible étant le nouveau radôme du nez et une augmentation de stabilisation sur la longueur du fuselage arrière; le tube de Pitot monté sur le nez d'origine est désormais installé sur le bord d'attaque du plan fixe vertical, alors que les surfaces portantes de type rentrant possèdent des extensions de bord d'attaque et des cloisons de décrochage supplémentaires. Les premières propositions pour les extensions de pointe d'aile boulochées en raison de l'AMRAAM se révélèrent inutiles. Le FRS 2 effectua son premier vol en septembre 1988 et, après un long développement et de nombreux essais, les appareils entrèrent en service avec l'unité d'évaluation opérationnelle, faisant partie de l'escadille navale No.899 à RNAS Yeovilton, en 1993. A peu près à cette époque, la désignation de

Some 30 of the existing FRS 1 fleet have been converted to FA 2s by British Aerospace, the FAA being responsible for the completion of external painting to current standards; this accounts for some machines wearing the old Dark Sea Grey and other hybrid schemes after modification. A further 18 new build FA 2s (serial numbers ZH796-813) have been delivered from BAe, these all factory finished in the current air defence Medium Sea Grey scheme. No.899 NAS, the Headquarters and training squadron, was fully re-equipped by 1994, following which No.801 NAS also re-equipped in 1994, leaving No.800 NAS the last to re-equip in 1995. Since 1994 all three units have been deployed in the three aircraft carriers (HMS Invincible, HMS Illustrious and HMS Ark Royal) to many parts of the world, including the Adriatic from where they have flown on several NATO and UN operations over the former Yugoslavia. These Sea Harriers will continue to provide the Royal Navy with first class front line fighter protection attack and reconnaissance capabilities well into the 21st century.

In the air defence role four AMRAAMs, or two AMRAAMs and two 30mm Aden cannon packs, can be carried along with two AIM-9 Sidewinder AAMs fitted to side rails on the outboard AMRAAM pylons; up to two Sea Eagle air-to-surface missiles and the cannons can be carried for the anti-shiping role. For other attack roles free fall, laser guided bombs and other munitions can be carried, and the 864 ltr. (190 gal.) fuel tanks are standard fit under the inboard wing pylons. The Sea Harrier FA 2 is powered by a Rolls Royce Pegasus Mk.106 turbofan rated at 95.64kN (9,750kg/21,500lb.) thrust, giving a maximum speed (clean) of 1,328km/h (825mph) at high altitude. Length: 14.17m (46ft 6in) wing span 7.7m (25ft 3in). Height: 3.71m (12ft 2in.)

l'appareil devint Sea Harrier FA 2.

Une trentaine de FRS 1 existants ont été convertis en FA 2 par la British Aerospace, l'aéronavale britannique s'étant chargée de la peinture externe conformément aux normes en vigueur; ceci explique que certaines machines portent le vieux gris de mer foncé et d'autres assortiments après modification. 18 autres FA 2 de construction nouvelle (numéros de série ZH796-813) ont été livrés par la BA, ces appareils étant tous finis en usine à la couleur actuelle gris de mer moyen de la défense aérienne. La NAS No.899, escadille d'entraînement et du quartier général, fut entièrement ré-équipée en 1994, suivie par la NAS No.801 également ré-équipée en 1994, la NAS No.800 étant la dernière à être ré-équipée en 1995. Depuis 1994, les trois unités ont été déployées sur trois porte-avions (HMS Invincible, HMS Illustrious et HMS Ark Royal) dans de nombreux pays du monde, notamment dans l'Adriatique d'où elles ont effectué plusieurs missions pour l'OTAN et les Nations Unies en ex-Yugoslavie. Ces Sea Harrier continueront, au 21ème siècle, à fournir à la Royal Navy des services de grande qualité en matière de protection d'avions de combat de première ligne, d'attaque et de reconnaissance.

Dans un rôle de défense aérienne, quatre AMRAAM, ou deux AMRAAM et deux canons Aden de 30mm, peuvent être transportés ainsi que deux AAM (engins air-air) Sidewinder AIM-9 installés sur les rails latéraux sur les pylônes AMRAAM extérieurs; jusqu'à deux engins air-sol Sea Eagle et les canons peuvent être transportés pour un rôle anti-marin. Pour d'autres rôles d'attaque, des bombes à guidage laser, en chute libre et autres munitions peuvent être transportées et les réservoirs de carburant de 864 litres sont montés, en tant qu'équipement standard, sous les pylônes d'aile intérieurs. Le Sea Harrier FA 2 est équipé d'un réacteur à double flux Pegasus Mk.106 Rolls Royce d'une poussée nominale de 95,64kN, assurant une vitesse maximum (pure) de 1328km/h à haute altitude. Longueur: 14,17m. Envergure: 7,7m. Hauteur: 3,71m.

Der 1978 zuerst geflogene Sea Harrier FRS 1 war eine für den Marineinsatz vorgesehene Entwicklung des RAF Harrier GR3, wobei wesentliche Unterschiede in der überarbeiteten Radar-Nase, dem Cockpit und dem erhöhten Kabinendach bestanden. (Siehe Airfix Bausatz Nr. 5101, Sea Harrier FRS 1). Es wurde zuerst 1980 bei der Fleet Air Arm Waffengattung der Royal Navy in Dienst gestellt, und seine Fähigkeiten wurden im Krieg um die Falklands-Inseln im Frühjahr 1982 gründlich erprobt. Die aus diesem Konflikt gezogenen Lehren führten zu verschiedenen Vorschlägen für die künftige Entwicklung und den weiteren Einsatz des Sea Harriers, wovon der wichtigste das um die Lebensmitte durchgeführte Aktualisierungsprogramm für den vorgeschlagenen FRS 2 war. Die Hauptabsichten Verbesserungen waren der Einbau des beträchtlich verbesserten GEC-Marconi Blue Vixen Puls-Doppler Multimode-Radar-Geräts mit seinen Abwärtswinkel-/Abschüt-Fähigkeiten und dem Einsatz des AIM-120B AMRAAM (Advanced Medium Range Air-to-Air Missile). Beide bilden ein vollintegriertes Waffensystem, und es können bis zu vier Raketen gleichzeitig gestartet und auf individuelle Ziele außerhalb der Sichtweite gelenkt werden. AMRAAMs eigenes Avionik-System kann Information vom Abtasten-bei-Zielverfolgung von dem Blue Vixen-Radar während des flugs aufnehmen, ohne das verfolgte Zielobjekt zu alarmieren, und auf sein eigenes, aktives Zielfühungsmittel für die abschließenden Stufen der Abfang-Jagd umschalten. Die Flugzeugzelle wurde mehreren Modifikationen unterworfen, deren bemerkenswerteste die neue Radarnase ist, sowie eine ausdehnende Verlängerung des rückwärtigen Flugzeugrumpfs; das ursprüngliche, an der Nase montierte Pitotrohr ist nun an die Vorderkante der Seitenfläche verlagert worden, während die Innenbordflügel Vorderkantenverlängerungen und zusätzliche Tragflächengitter haben. Frühere Vorschläge für anzuschraubende Flügelspitzenverlängerungen wegen des AMRAAM-Anbaus erwiesen sich als unnötig. Der erste FRS 2 flog im September 1988, und nach längerer Entwicklung und Versuchen waren die ersten Maschinen 1993 bei der Auswertungseinheit, einem Teil des Marine-Luft Geschwaders Nr.899 der Royal Naval Air Station in Yeovilton

El Sea Harrier FRS, que voló por primera vez en 1978, era un desarrollo naval del Harrier GR3 de la RAF, siendo las diferencias más importantes el morro del radar, el puesto del piloto y la carlinga elevada. (Vea Airfix No. 5101, Sea Harrier FRS 1). Entró en servicio en la Marina de Guerra Británica, Sección Aérea de la Flota en 1980 y su capacidad se comprobó plenamente durante la Guerra de las Falkland a comienzos de 1982. Las lecciones aprendidas en este conflicto llevaron a varias propuestas para el futuro desarrollo y despliegue del Sea Harrier, siendo la más importante el programa de mejora de actualización de rendimiento del aparato en la mitad de su vida para el supuesto FRS 2. En esto lo más importante fue el montaje del radar multimodal Doppler de impulsos Blue Vixen de GEC-Marconi muy mejorado con su capacidad de vista abajo/despara abajo y el uso del AIM-120B AMRAAM (Mistil Avanzado Aire/Aire de Alcance Medio). Ambos forman un sistema de armamento totalmente integrado y con ellos pueden lanzarse simultáneamente hasta cuatro misiles y seguirse hasta objetivos individuales más allá del alcance visual. Los sistemas de aviónica propios del AMRAAM pueden aceptar indicaciones de tipo seguimiento mientras se explora procedentes del radar Blue Vixen en ruta y sin estar apuntando al objetivo y cambiar a su propio modo de búsqueda activa para las etapas finales de interceptación. Hay varias modificaciones del fuselaje, siendo la más notable el nuevo radomo del morro y un aumento equilibrante de la longitud del fuselaje trasero, el tubo pitot originalmente montado en el morro se ha cambiado de posición y está ahora en el borde de ala del ala delantera mientras que las alas tienen extensiones de borde delantero y protecciones adicionales. Se comprobó que no eran necesarias las propuestas anteriores para extensiones de punta de ala por la colocación del AMRAAM con montaje empennado. El primer FRS2 voló en septiembre de 1988 y después de prolongado trabajo de desarrollo y pruebas entraron en servicio los primeros aparatos en la Unidad de Evaluación Operativa, parte de la Escuadrilla Aérea Naval No.899 en RNAS Yeovilton, en 1993. Aproximadamente entonces se le cambió el

Sea Harrier FRS 1 flögs för första gången 1978 och var flottans utveckling av RAF Harrier GR3. De mest betydande skillnaderna var en nyutvecklad radarnas samt nyutvecklad och upphöjd cockpit. (Se Airfix byggsats Nr. 5101, Sea Harrier FRS 1). Flygplanet började sin tjänstgöring med Royal Navy Fleet Air Arm 1980 och blev väl utprovat under Falklandskriget i början av 1982. Lärdomarna från denna konflikt ledde till flera förslag för framtida utveckling och tjänstgöring av Sea Harrier, och den mest betydelsefulla av dessa blev uppdateringsprogrammet för den planerade modellen FRS 2. De mest betydande förändringarna blev installationen av en mycket förbättrad GEC-Marconi Blue Vixen radar av multimode pulsdopplertyp med "look down/shoot down" kapacitet och AIM-120B AMRAAM jaktrobot. Tillsammans utgör dessa ett fullständigt integrerat vapensystem och upp till fyra robotar kan avlossas samtidigt och ledas mot olika mål utom sikte. AMRAAM-robotens eget avioniksystem kan mottaga spåringsdata från Blue Vixen-radar under flykt utan att larma målet och sedan byta till sitt eget aktiva spåringsystem under sista delen av angreppet. Det blev flera modifieringar på flygkroppen, de mest anmärkningsvärda den nya radarnosen och en förlängning av bakre delen av flygkroppen för att balansera denna; pitotröret som ursprungligen var monterat i nosen flyttades till fenans framkant, medan inombordsvingarna fick förlängda framkanter och andra modifieringar. Tidigare förslag för vingspetsutökningar på grund av AMRAAM-monteringen visade sig vara onödiga. De första FRS 2 flögs i september 1988 och togs, efter långvariga utvecklingsprov, i tjänst av Operation Evaluation Unit (Operationsutprovningseenheten), tillhörande 899 Naval Air Squadron vid RNAS i Yeovilton i England under 1993. Utgångsamtidigt med detta ändrades beteckningen till Sea Harrier FA 2.

im Dienst. Etwas um diese Zeit wurde die Bezeichnung auf Sea Harrier FA 2 abgeändert.

Rund 30 der bestehenden FRS-1-Flotte sind von British Aerospace auf FA 2s umgebaut worden, wobei die FAA (Fleet Air Arm) für die Fertigstellung des externen Farbanstrichs nach den derzeitigen Normen verantwortlich ist; aus diesem Grunde sind einige Maschinen im alten Dunkel-See-grau und anderen Hybrid-Schemen nach der Modifikation. Weitere 18 der neugebauten FA 2 Maschinen (Seriennummern ZH796-813) sind von BAe geliefert worden; diese sind sämtlich in der Fabrik in dem jetzigen Mittel-See-grau der Luftverteidigung fertiggestellt worden. Das Hauptquartier- und Ausbildungs-Geschwader Nr.899 HAS war um 1994 völlig neu ausgerüstet, wonach auch das Geschwader Nr.801 NAS im Jahre 1994 neu ausgerüstet wurde, dem 1995 als letztes in der Neuausrüstung das Geschwader Nr.800 NAS folgte. Seit 1994 sind alle drei Einheiten in den drei Flugzeugträgern (HMS Invincible, HMS Illustrious und HMS Ark Royal) in vielen Teilen der Welt im Einsatz, so auch im Adriatischen Meer, von wo sie in mehreren NATO- und UN-Operationen über das frühere Jugoslawien flogen. Diese Sea Harriers werden die Royal Navy weiterhin mit erstklassigen Frontlinien-Jagd- und Angriffs- und Aufklärungsfähigkeiten bis weit hinein ins 21. Jahrhundert versehen. In der Luftverteidigungsrolle können vier AMRAAMs oder zwei AMRAAMs und zwei 30mm-Aden-Kanonen-Pakete mitgeführt werden, wobei zwei AIM-9 Sidewinder-AAM-Raketen an Seitenschienen an Außenbord-AMRAAM-Tragrohren angebracht sind; bis zu zwei Sea Eagle Bord-Boden-Raketen und die Kanonen können für die Schiffsbekämpfungseinsätze mitgeführt werden. Für andere Angriffsrollen können freifallende, lasergesteuerte Bomben und andere Munition mitgeführt werden, und die 864-Liter Treibstofftanks sind serienmäßig unter den Innen-Flügeltraggrohren eingebaut. Der Sea Harrier FA 2 wird von einem Rolls Royce Pegasus Mk.106 Turboantriebswerk mit einer Schubkraft von 95,64kN (9,750kg/21,500lb) angetrieben, womit eine Höchstgeschwindigkeit (rein) von 1.328km/h bei großer Höhe gegeben wird. Länge: 14,17m, Spannweite: 7,7m, Höhe: 3,71m.

nombre y se llamó Sea Harrier FA2.

Unos 30 de los existentes FRS 1 se han convertido en aparatos FA 2 por la British Aerospace, siendo responsable la FAA de la pintura externa conforme a las normas actuales, esto explica que algunos aparatos tengan todavía el viejo color gris oscuro marino y otros juegos de colores híbridos después de la modificación. Otros 18 nuevos FA 2 (números de serie ZH796-813) han sido entregados por BAe, todos estos con acabado en fábrica en el color gris medio marino. No.899 NAS, el cuartel principal y la escuela de entrenamiento estaban plenamente equipados para 1994, después de lo cual también se requirió la NAS No.801 en 1994, quedando la NAS No.800 que es la última que se reequipó en 1995. Desde 1994 las tres unidades se han desplegado en los tres portaaviones (HMS Invincible, HMS Illustrious y HMS Ark Royal) en muchas partes del mundo, incluyendo en el Adriático desde el que han volado en varias operaciones de la OTAN y las NU sobre la antigua Yugoslavia. Estos Sea Harrier continuarán proviendo a la Marina de Guerra Británica protección de primera clase de avión de combate de primera línea y capacidades de reconocimiento hasta bien entrado el siglo XXI.

En misiones de defensa aérea pueden llevarse los cuatro sistemas AMRAAM, o dos AMRAAM y dos cañones Aden de 30mm, con dos AIM-9 Sidewinder AAM montados en los rails laterales del pilón externo de AMRAAM, hasta siete misiles Sea Eagle de aire/superficie y los cañones pueden llevarse para misiones contra barcos. Para otras misiones de ataque pueden llevarse bombas de caída libre, guiadas por láser y otra munición; y son equipo normal los depósitos de 864 litros montados bajo los pilones de las alas. El Sea Harrier FA 2 está propulsado por un motor turboventilador Rolls Royce Pegasus Mk106 que tiene un empuje nominal de 95,64kN (9,750kg), que le da una velocidad máxima (limpia) de 1.328km/h a gran altitud. Longitud: 14,17m. Envergadura: 7,7m. Altura: 3,71m.

30 av de förekommande FRS 1- planen har byggts om till FA 2:or av British Aerospace, och Fleet Air Arm har påtagit sig ansvaret för uppdatering av målningen av utsidan av planen; vilket är orsaken för att en del plan målades i Havsmörkgrå och andra hybridfärgschemer efter modifieringen. Ytterligare 18 nybyggda FA 2:or (serienummer ZH796-813) har levererats från British Aerospace och är fabriksmålad i luftförsvarets gällande färgschema av Havsmellangrå. 899 Naval Air Squadron, Högkvarteret och skolskvadronen omrustades helt samtidigt i 1994, varefter 801 Naval Air Squadron också omrustades i 1994 och 800 Naval Air Squadron blev den sista att omrustas 1995. Sedan 1994 har alla tre tjänstgör på de tre hangarfartygen (HMS Invincible, HMS Illustrious och HMS Ark Royal) i många delar av världen, bl.a. i Adriatiska Havet där de någ flera operationer under NATO och FN över t.d. Jugoslavien. Dessa Sea Harriers kommer att fortsätta att ge Royal Navy förstklassig fronttjänst med jaktjudds-, attack- och spaningskapabiliteter långt in i nästa århundrade.

I luftförsvarrollen kan planet beväpnas med fyra AMRAAM, eller två AMRAAM plus två 30mm Aden kanonpaket, tillsammans med två AIM-9 Sidewinder AAM monterade på sidospökar med två yttre AMRAAM-rämnar; upp till två Sea Eagle sjö-robotar kan användas tillsammans med kanonerna med sjömål. Frifallande laserstyrda bomber och andra vapen kan bäras för andra attackroller och 864 liters vtingtanker är standardmonterade. Sea Harrier FA 2 har en Rolls Royce Pegasus Mk.106 dubbelströmsmotor med en drivkraft av 95,64kN (97500kg) som ger en maxfart av 1328km/h på hög höjd. Längd: 14,17m, spännvidd: 7,7m, höjd 3,71m.

GB Study drawings and practice assembly before cementing parts together. Carefully scrape plating and paint from cementing surfaces. All parts are numbered. Paint small parts before assembly. To apply decals cut sheet as required, dip in warm water for a few seconds, slide off backing into position shown. Use in conjunction with box artwork. Not appropriate for children under 36 months of age, due to the presence of small detachable parts.

F Étudier attentivement les dessins et simuler l'assemblage avant de coller les pièces. Gratter soigneusement tout revêtement ou peinture sur les surfaces à coller avant collage. Toutes les pièces sont numérotées. Peindre les petites pièces avant l'assemblage. Pour coller les décalques, découper le motif, le plonger quelques secondes dans de l'eau chaude puis le poser à l'endroit indiqué en décollant le support papier. Utiliser en même temps les illustrations sur la boîte. Ne convient pas à un enfant de moins de 36 mois - présence de petits éléments détachables.

D Vor Verwendung des Klebers Zeichnungen studieren und Zusammenbau üben. Farbe und Plattierung vorsichtig von den Klebeflächen abkratzen. Alle Teile sind nummeriert. Vor Zusammenbau kleine Teile anmalen. Um die Abziehbilder aufzukleben, diese ausschneiden, kurz in warmes Wasser tauchen, dann abziehen und wie abgebildet aufkleben. In Verbindung mit Abbildungen auf Schachtel verwenden. Ungeeignet für Kinder unter 36 Monaten. Kleine Teilchen vorhanden die sich lösen können.

E Estudiar los dibujos y practicar el montaje antes de pegar las piezas. Raspar cuidadosamente el plateado y la pintura en las superficies de contacto antes de pegar las piezas. Todas las piezas están numeradas. Es conveniente pintar las piezas pequeñas antes de su montaje. Para aplicar las calcomanías, cortar la hoja, sumergir en agua tibia durante unos segundos y deslizarlas en la posición debida. Ver ilustraciones en la caja. No conviene a un niño menor de 36 meses, contiene pequeñas piezas que pueden soltarse.

S Studera bilderna noggrant och sätt ihop delarna innan du limmar ihop dem. Skrapa noggrant bort förtkromning och färg från limmade delar. Alla delarna är nummerade. Måla smådelarna före ihopsättning. Fastsättning av dekaler, klipp arket. Doppa i varmt vatten några sekunder, låt baksidan glida på plats som bilden visar. Används i samband med kartongens handlitografi. Rekommenderas ej för barn under 3 år. Innehåller löstagbara smådelar.

I Studiare i disegni e praticare il montaggio prima di unire insieme i pezzi con l'adesivo. Raschiare attentamente le tracce di smalto e cromatura dalle superfici da unire con adesivo. Tutti i pezzi sono numerati. Colorare i pezzi di piccole dimensioni prima di montarli. Per applicare le decalcomanie, tagliare il foglio secondo il caso, immergere in acqua calda per alcuni secondi, quindi sfilare la decalcomania dalla carta di supporto e piazzarla nella posizione indicata. Usare in congiunzione con l'illustrazione sulla scatola. Non adatto ad un bambino di età inferiore ai 36 mesi dovuto alla presenza di piccoli elementi staccabili.

NL Tekeningen bestuderen en delen in elkaar zetten alvorens deze te lijmen. Metaalcoating en lak voorzichtig van lijmvlakken af schrapen. Alle delen zijn genummerd. Kleine delen vóór montage verven. Voor aanbrengen van stickers, gewenste stickers uit vel knippen, een paar seconden in warm water dompelen en dan van schutblad af op afgebeelde plaats schuiven. Hierbij afbeelding op doos raadplegen. Niet geschikt voor kinderen onder 3 jaar, omdat kleine deeltjes gemakkelijk kunnen losraken.

DK Tegningerne bør studeres, og man bør øve sig i monteringen, før delene limes sammen. Pladestykker og maling skal omhyggeligt fjernes fra klæbeoverfladerne. Alle dele er nummererede. Små dele skal males før monteringen. Overføringsbillederne anvendes ved at tilklippe arket efter behov. Og dyppe det i varmt vand i nogle få sekunder. Underlaget glides af og anbringes i den viste position. Påføres ifølge brugsanvisningerne på æsken. Ikke til børn under 3 år, forekomst af små løse elementer.

P Estudar atentamente os desenhos e experimentar a montagem. Raspar cuidadosamente as superfícies de modo a eliminar pintura e revestimento antes de colar. Todas as peças estão numeradas. Pintar as pequenas peças antes de colar. Para aplicar as decalcomanias, cortar as folhas e mergulhar em água morna por alguns segundos, depois deslizar e aplicar no respectivo lugar, como indicado nas ilustrações na caixa. Não convém a uma criança de menos de 36 meses devido à presença de pequenos elementos destacáveis.

SF Tutustu piirroksiin ja harjoittele kokoamista ennen kuin liimaat osat yhteen. Raaputa metallipäällyste ja maali varovasti pois liimattavilta pinoilta. Kaikki osat on numeroitu. Maalaa pienet osat ennen kokoamista. Siirtokuvien kiinnittämiseksi leikkaa ne arkista tarpeen mukaan. Kasta lämpimään veteen muutaman sekunnin ajaksi, anna takapuolen liukua kuvalle osoitettuun kohtaan. Käytetään yhdessä laatikon kuvituksen kanssa. Ei suositella alle kolmivuotiaille lapsille. Paljon irrotettavia pikkuosia.

PL Przed przystąpieniem do sklejania przestuduj uważnie rysunki i przećwicz składanie części. Ostrożnie zeskrub ze sklejanych powierzchni powłokę i farbę. Wszystkie części są ponumerowane. Drobnie części pomaluj przed ich złożeniem. Celem przeniesienia odbitki wytnij ją z arkusza, zanurz na kilka sekund w letniej wodzie i zsuń z podłoża na wymagane miejsce. Używaj w połączeniu ze wzorami na pudełku. W związku z obecnością wielu drobnych, rozbiernalnych części, niestosowne dla dzieci poniżej 3 lat.

GR Μελετήστε προσεκτικά τα σχέδια και συναρμολογήστε για πρώτη φορά τα κομμάτια χωρίς να τα κολλήσετε. Αφαιρέστε ξύφοντας επιμελώς πριν κολλήσετε οποιοδήποτε υλικό από τις επιφάνειες. Χρωματίστε τα μικρά κομμάτια πριν από τη συναρμολόγηση. Για να κολλήσετε τις χαλκομανίες, κόψτε γύρω γύρω το σχέδιο, βυθίστε το μερικά δευτερόλεπτα σε ζεστό νερό και μετά τοποθετήστε το στη θέση που υποδεικνύεται, αφαιρώντας την καλυπτική μεμβράνη. Λάβετε υπόψη σας ταυτόχρονα την εικονογράφηση του κουτιού. Ακατάλληλο για παιδιά ηλικίας κάτω των 36 μηνών. Υπάρχουν μικρά κομμάτια που αποσπώνται.

ASSEMBLY ICON INSTRUCTIONS

Assembly phase
Phase de montage
Montagephase
Fase de montaje
Montering
Fase di montaggio
Montagetase
Monteringsfase
Fase de montagem
Kokoamisvaihe
Faza składowania
Φάση συναρμολόγησης



Cement
Coller
Kleben
Incollare
Limaa
Pegar
Lijmen
Limma
Klebe
Colar
Kleić
Συγκόλληση



Do not cement together
Ne pas coller
Nicht kleben
Non incollare
Limmaa imle
No pegar
Niet lijmen
Ajá limaa
Skal ikke klesbes
Não colar
Nie kleić
Μη κολλάτε



Alternative part(s) provided
Choix
Auswahlmöglichkeit
Scelta
Val
Elección
Keuze
Valinta
Valg
Opção
Wybór
Επιλογή



Repeat this operation
Répéter l'opération
Vorgang wiederholen
Ripetere l'operazione
Utlåt ingreppet på nytt
Repètir la operación
De vernichting herhalen
Toista toimenpite
Manövern gentages
Repètir a operação
Powtórzyc operację
Επανάληψη διαδικασίας

Decals
Decalcomanias
Abziehbild
Decalcomanie
Dekalkomanier
Calcomanias
Aidukirjat
Siirtokuvat
Billedoverføring
Decalcomania
Dekalkomanie
Χαλκομανίες



Crystal part
Pièce cristal
Kistalteil
Pieza cristal
Kistaltdel
Pezzo cristallo
Kristallen onderdeel
Peça de cristal
Lasiosa
Część kryształowa
Διαφανές κομμάτι



Weight
Leser
Beschweren
Zavorare
Sätt lastast
Lastar
Balasten
Aseta vastapaino
Forsyne med ballast
Lastar
Obciążyc balastem
Ερμα



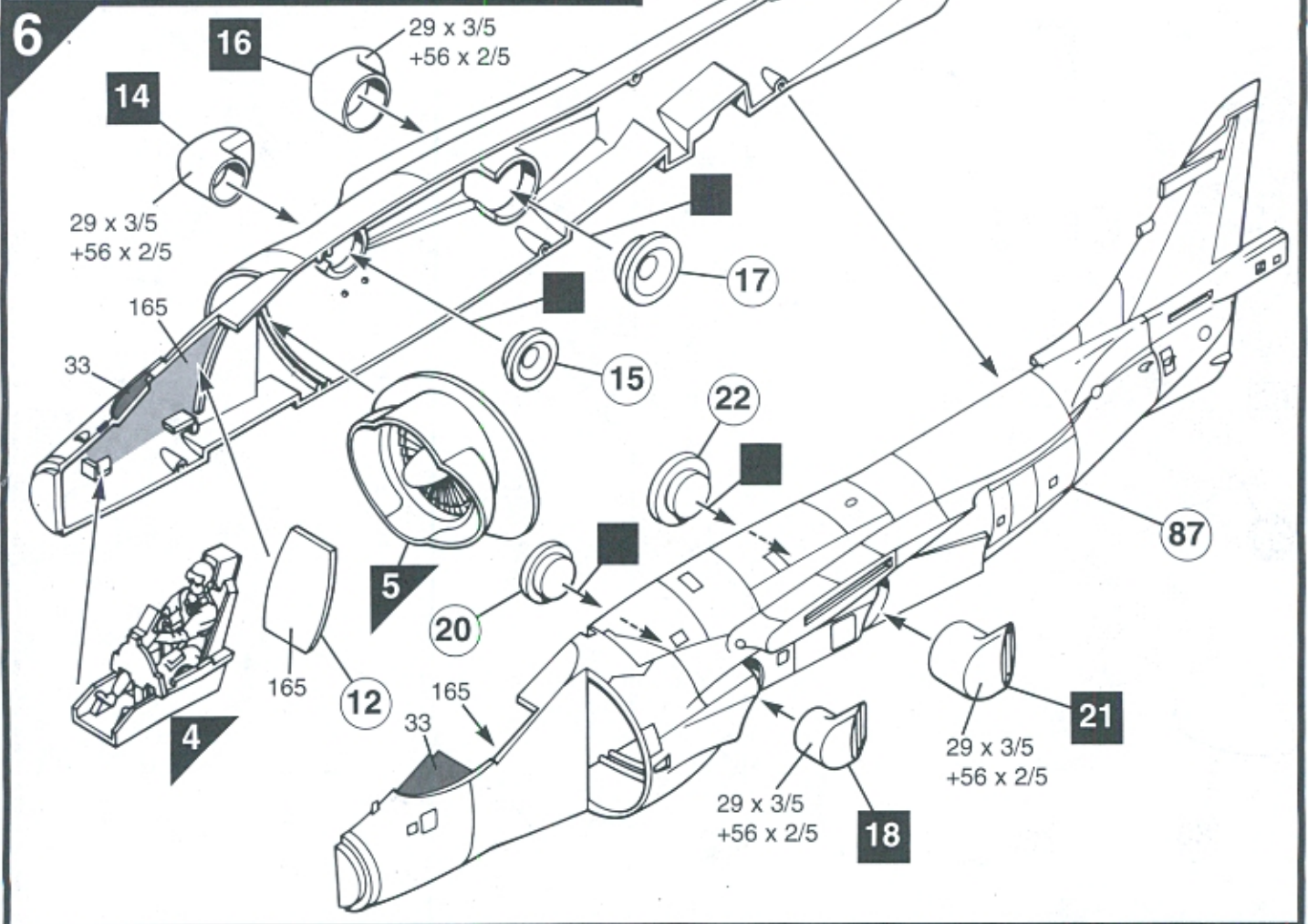
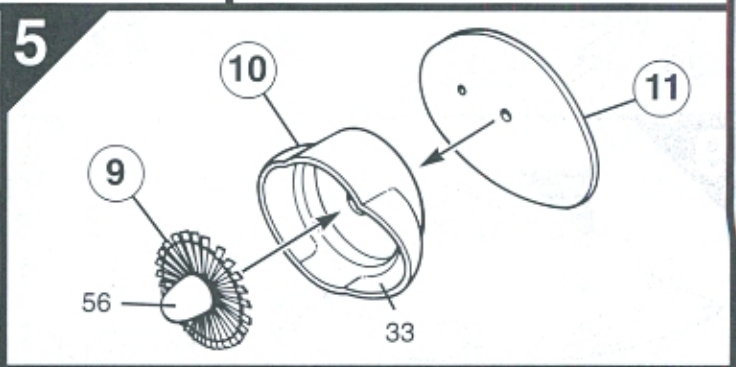
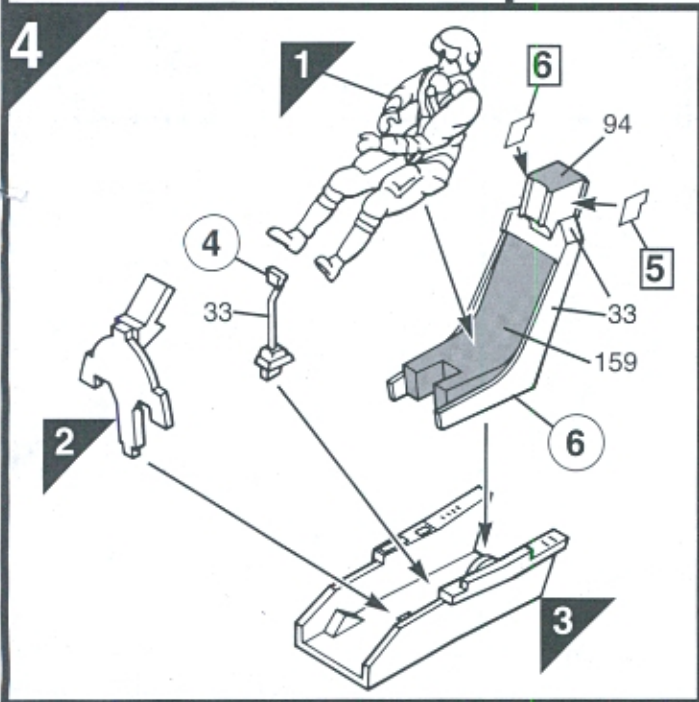
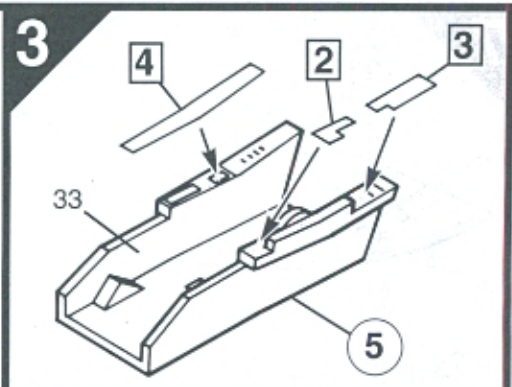
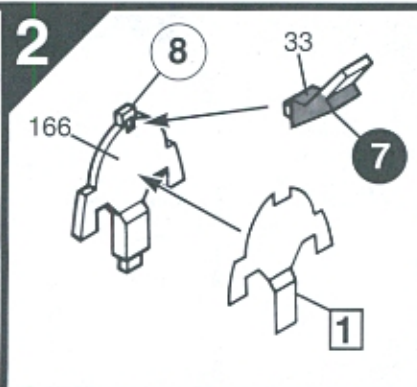
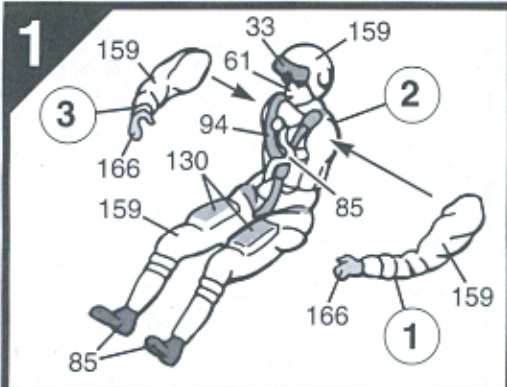
Drill or pierce
Percer
Borren
Forare
Borra
Agujerar
Boran
Lävistä
Genembore
Furar
Przebić
Τρυπήμα

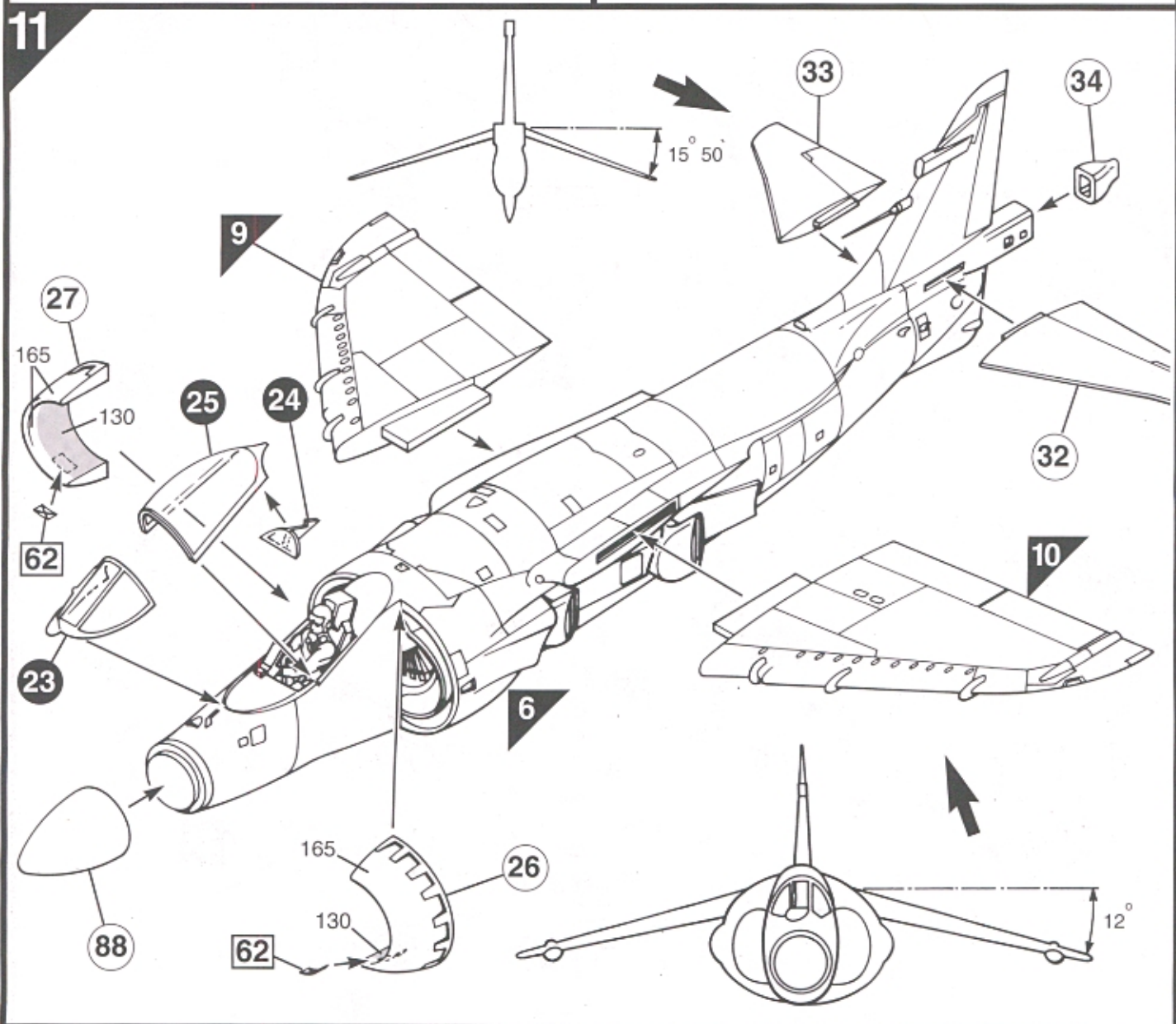
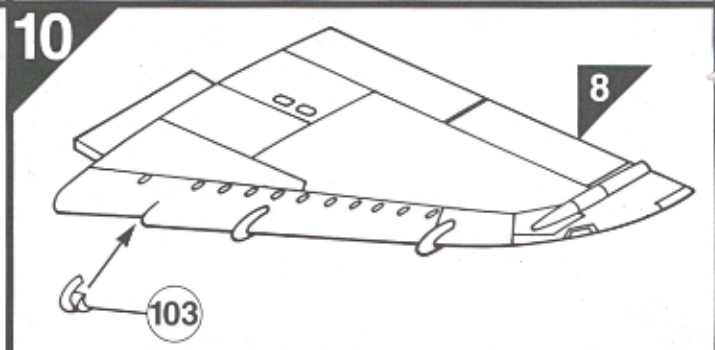
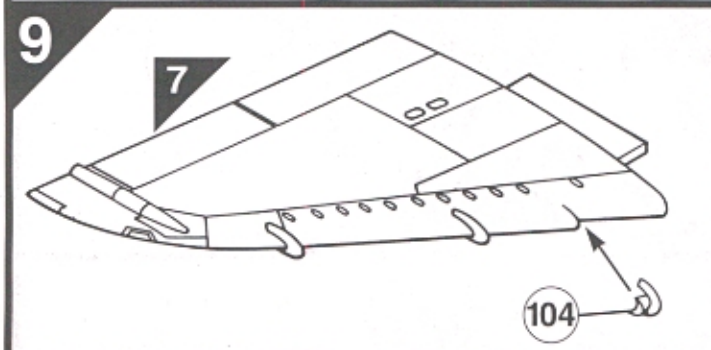
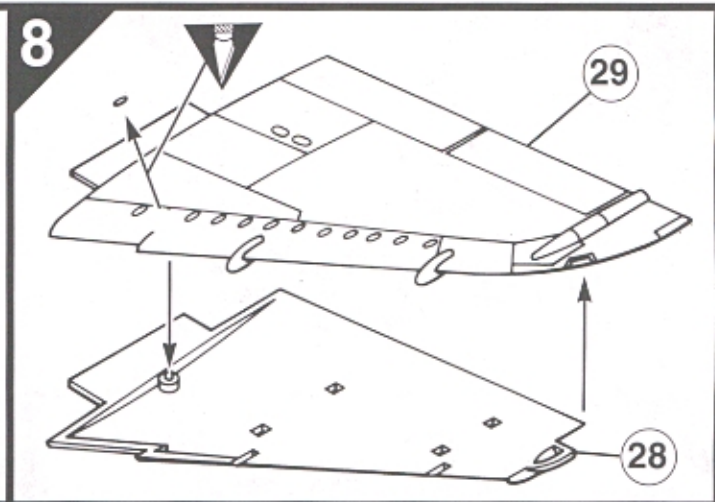
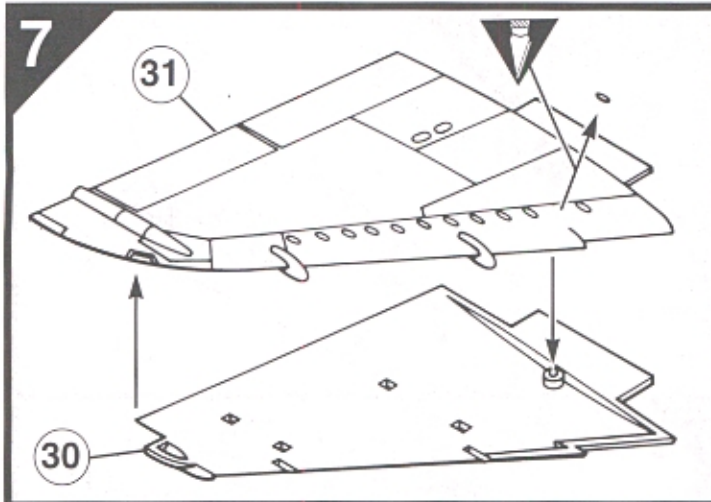


Cut
Découper
Schneiden
Cortar
Klipp
Taglare
Knippen
Klip
Cortar
Leikkaa
Przećnać
Αποκόψατε

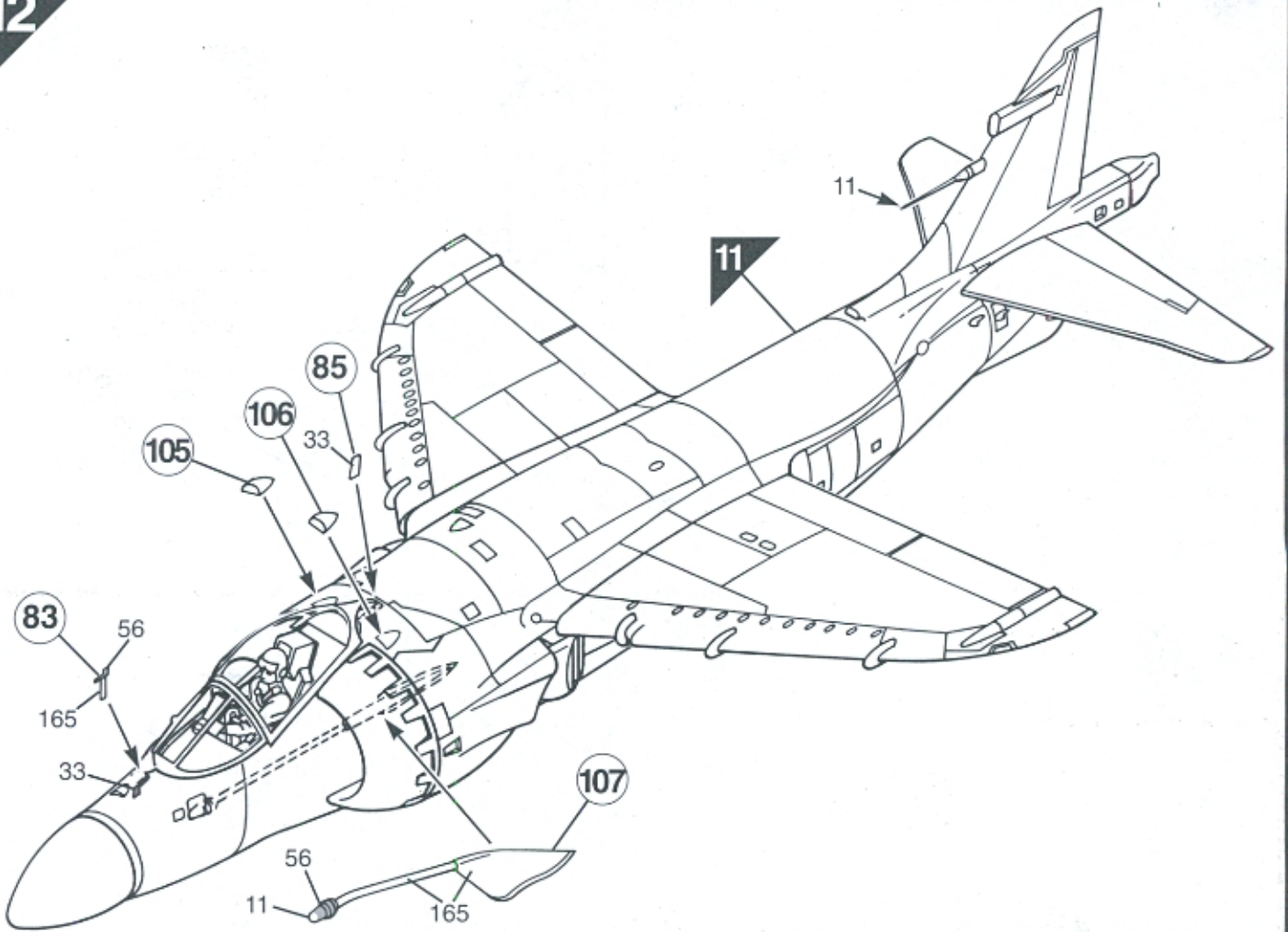


Humbrol paint number
N° peinture Humbrol
Humbrol-Farbnr
N° de pintura Humbrol
Humbrol farg nr
N° vernice Humbrol
Humbrol verhummer
Humbrol-malingsnummer
N° de pintura Humbrol
Humbrol-maalin numero
N° färb Humbrol
Nouméro chromatos Humbrol

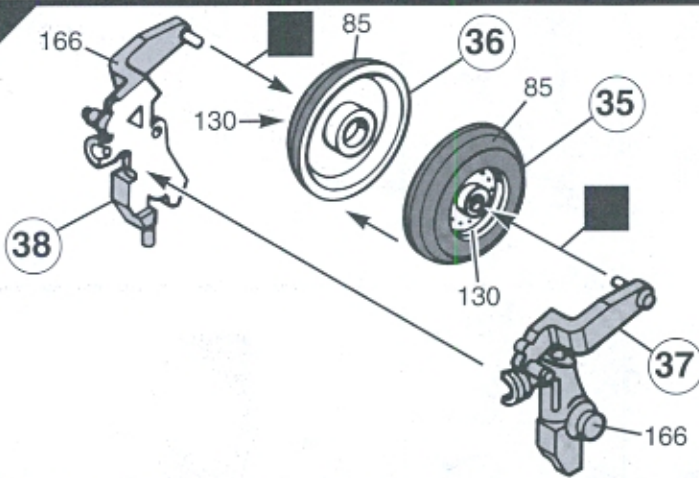




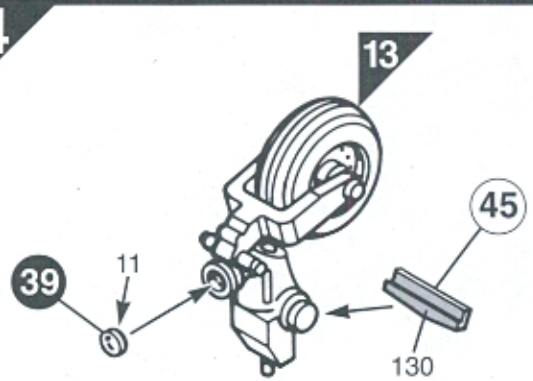
12



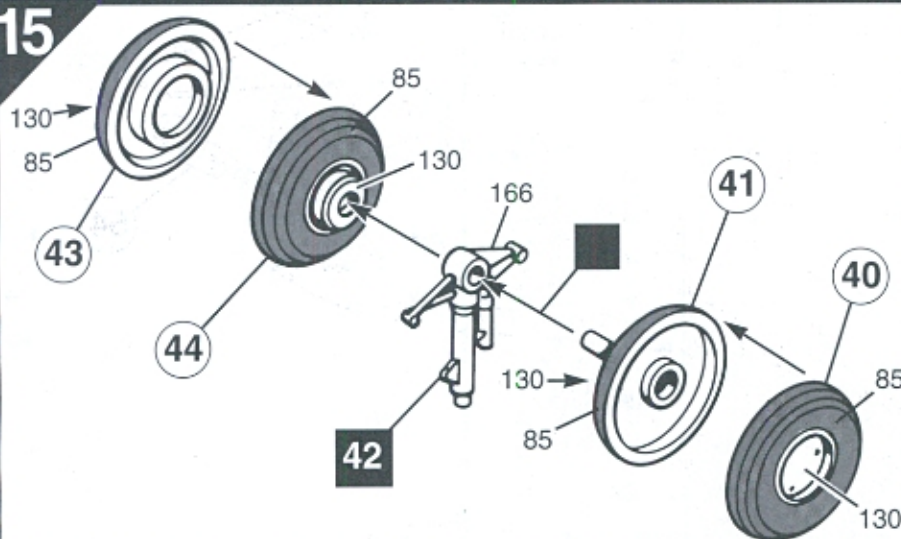
13



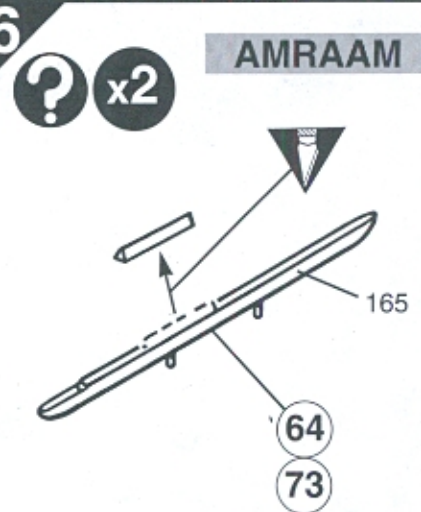
14

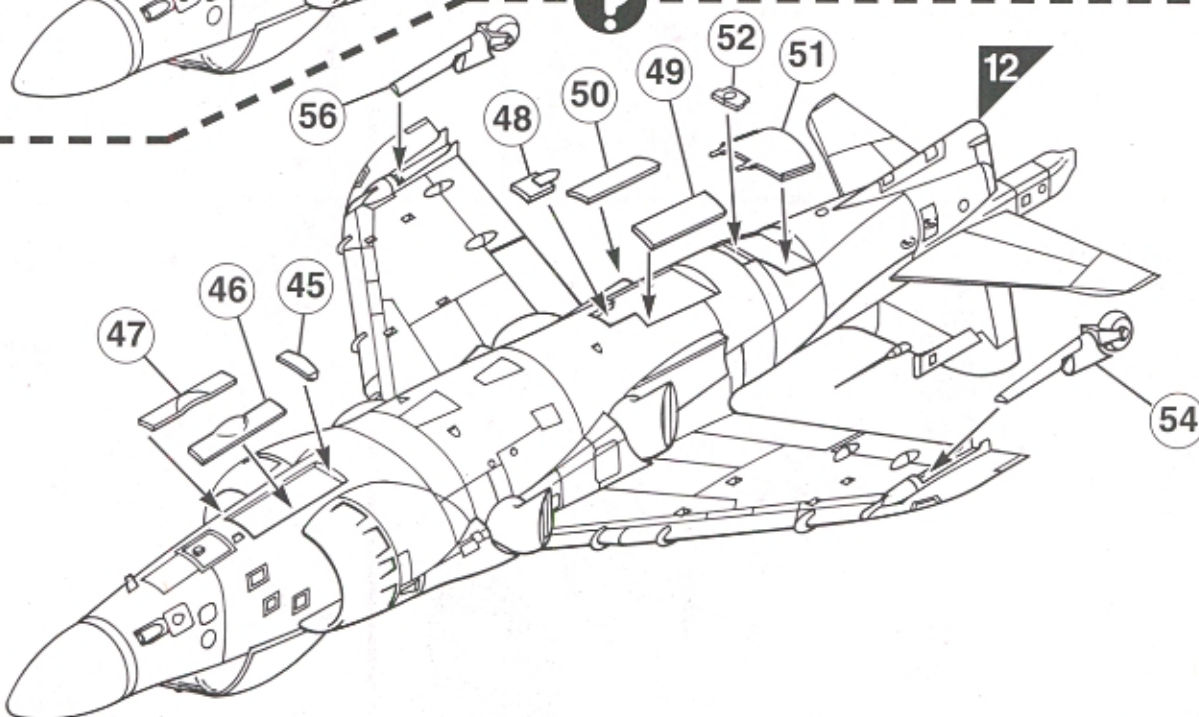
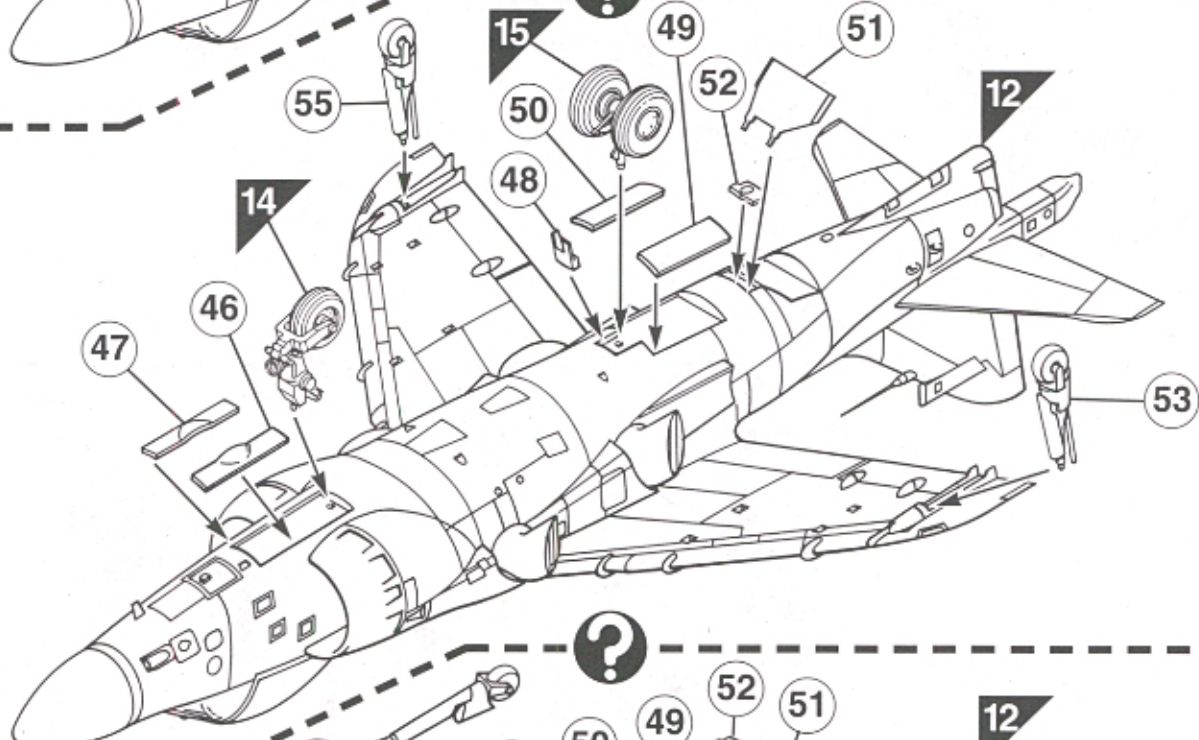
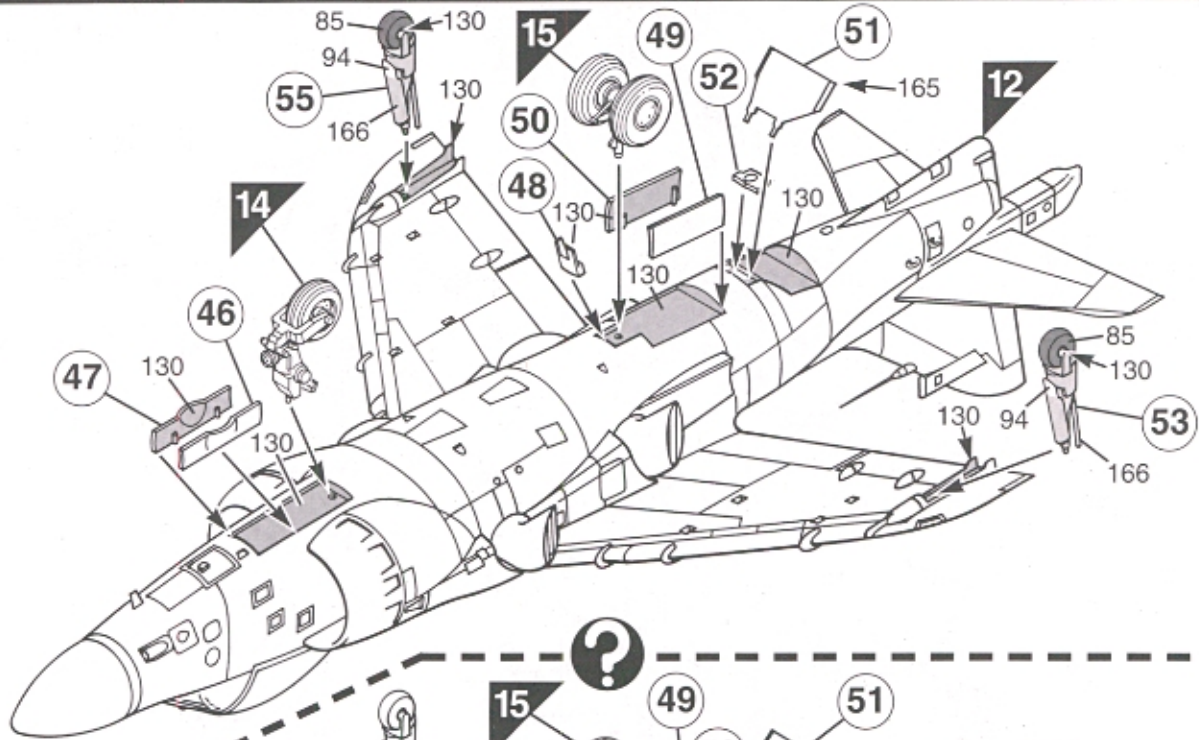


15



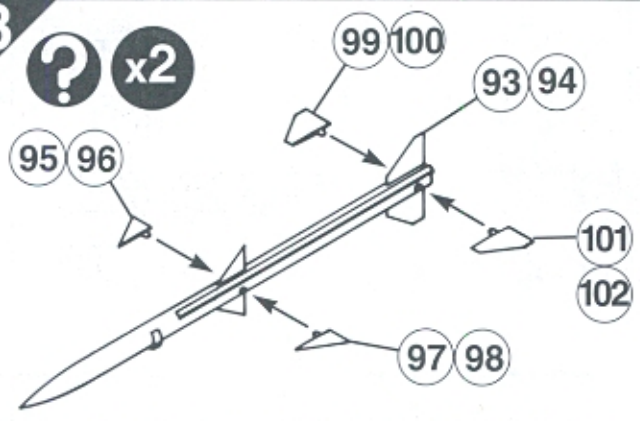
16



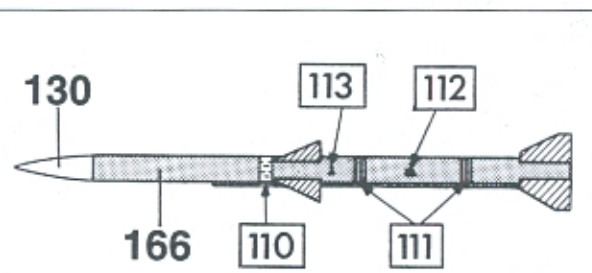


18

? x2



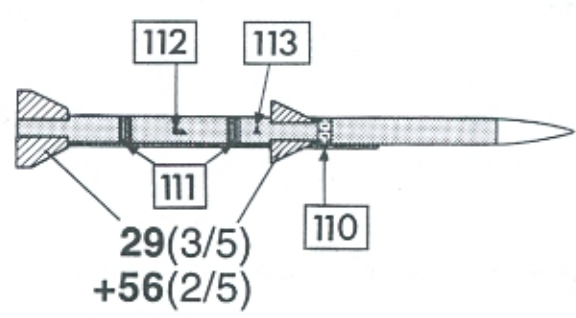
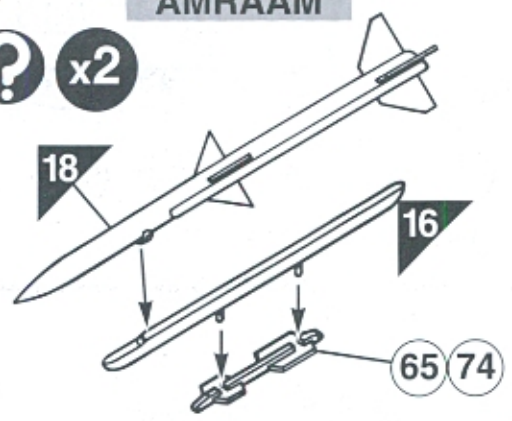
AMRAAM



19

AMRAAM

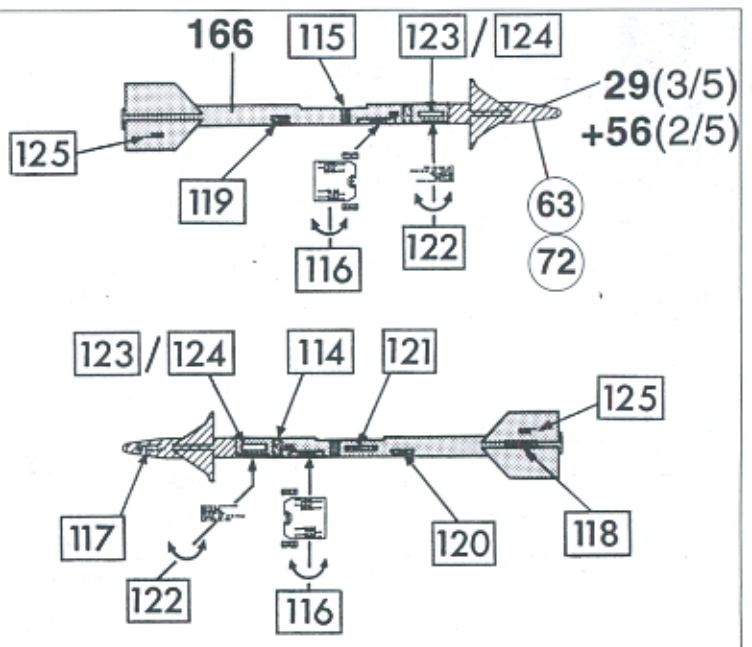
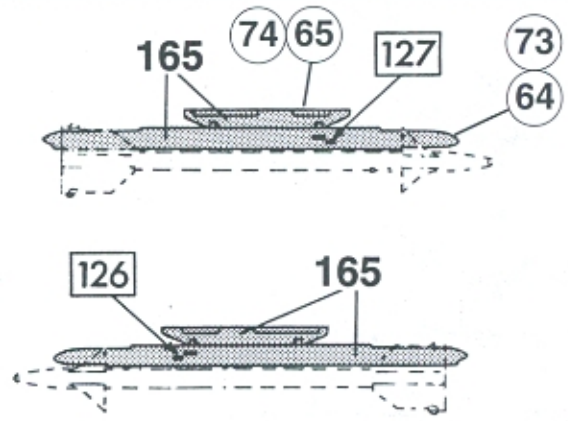
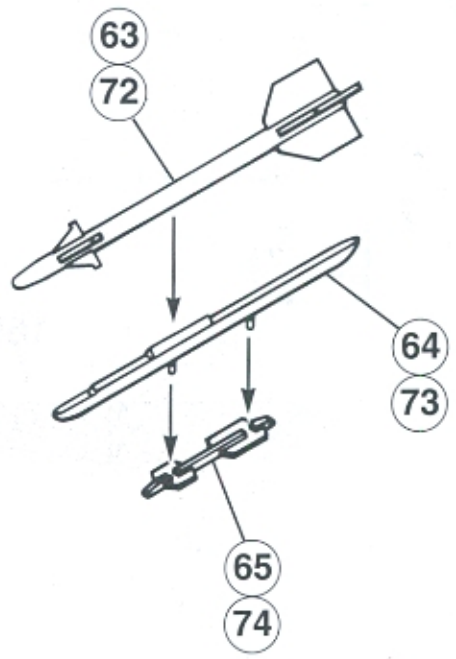
? x2



20

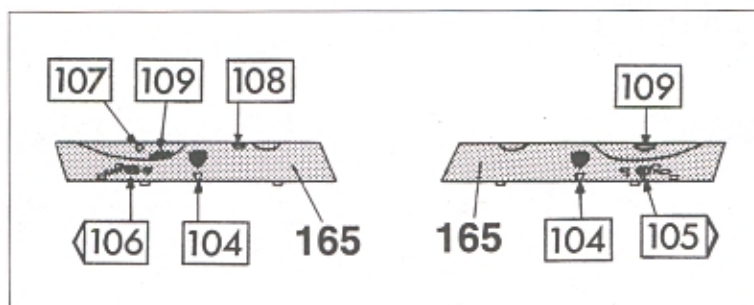
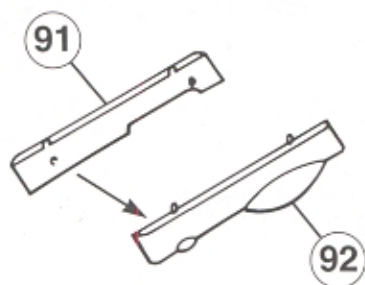
SIDEWINDER

? x2



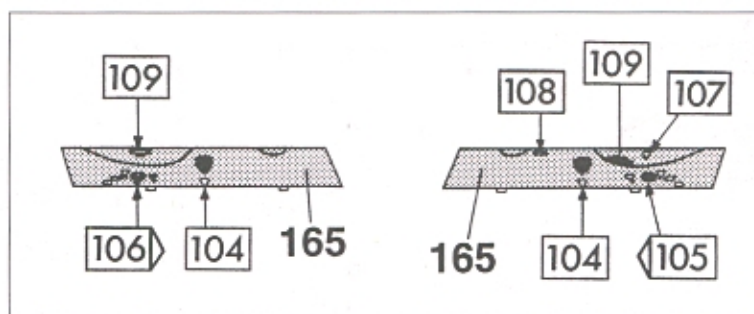
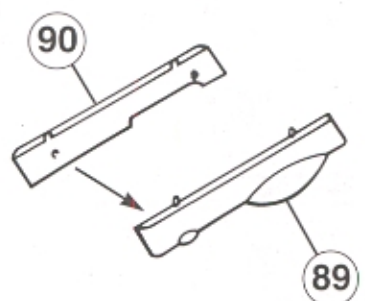
21

?



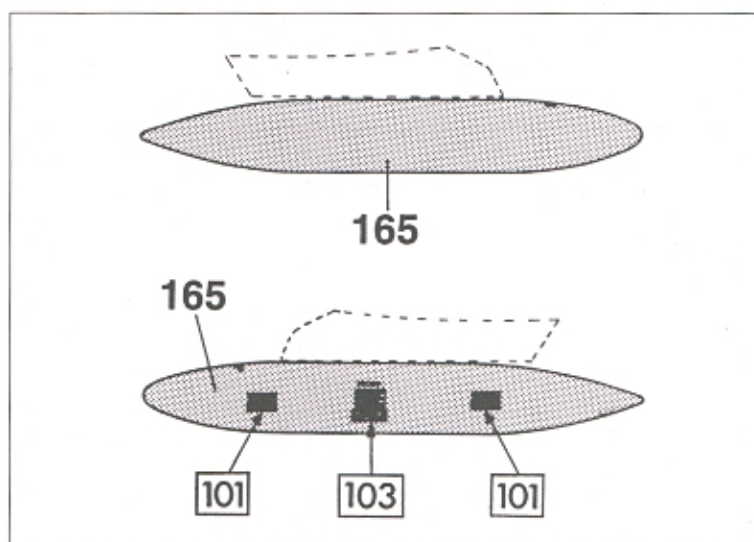
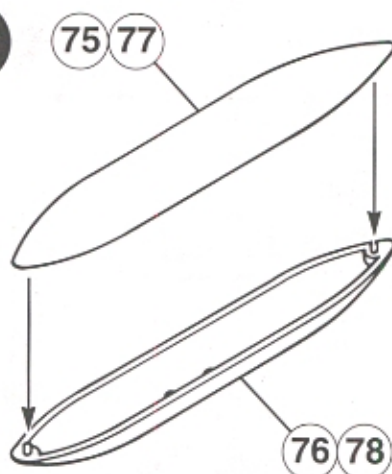
22

?



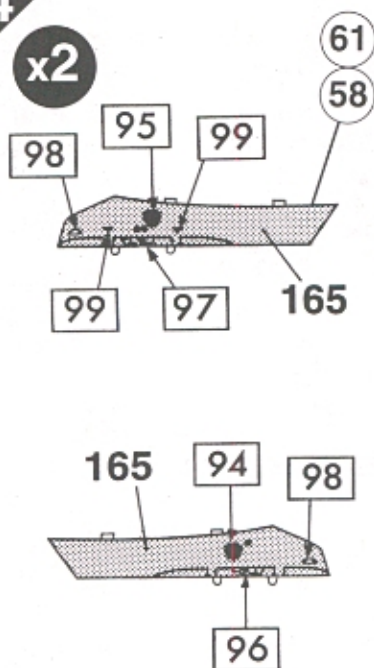
23

x2



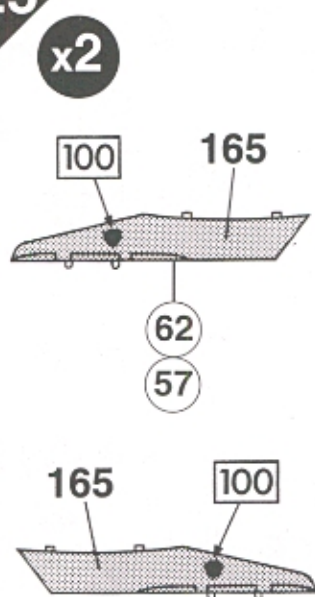
24

x2



25

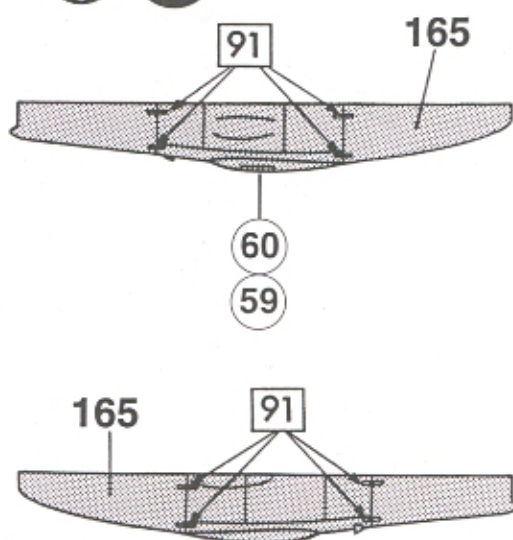
x2

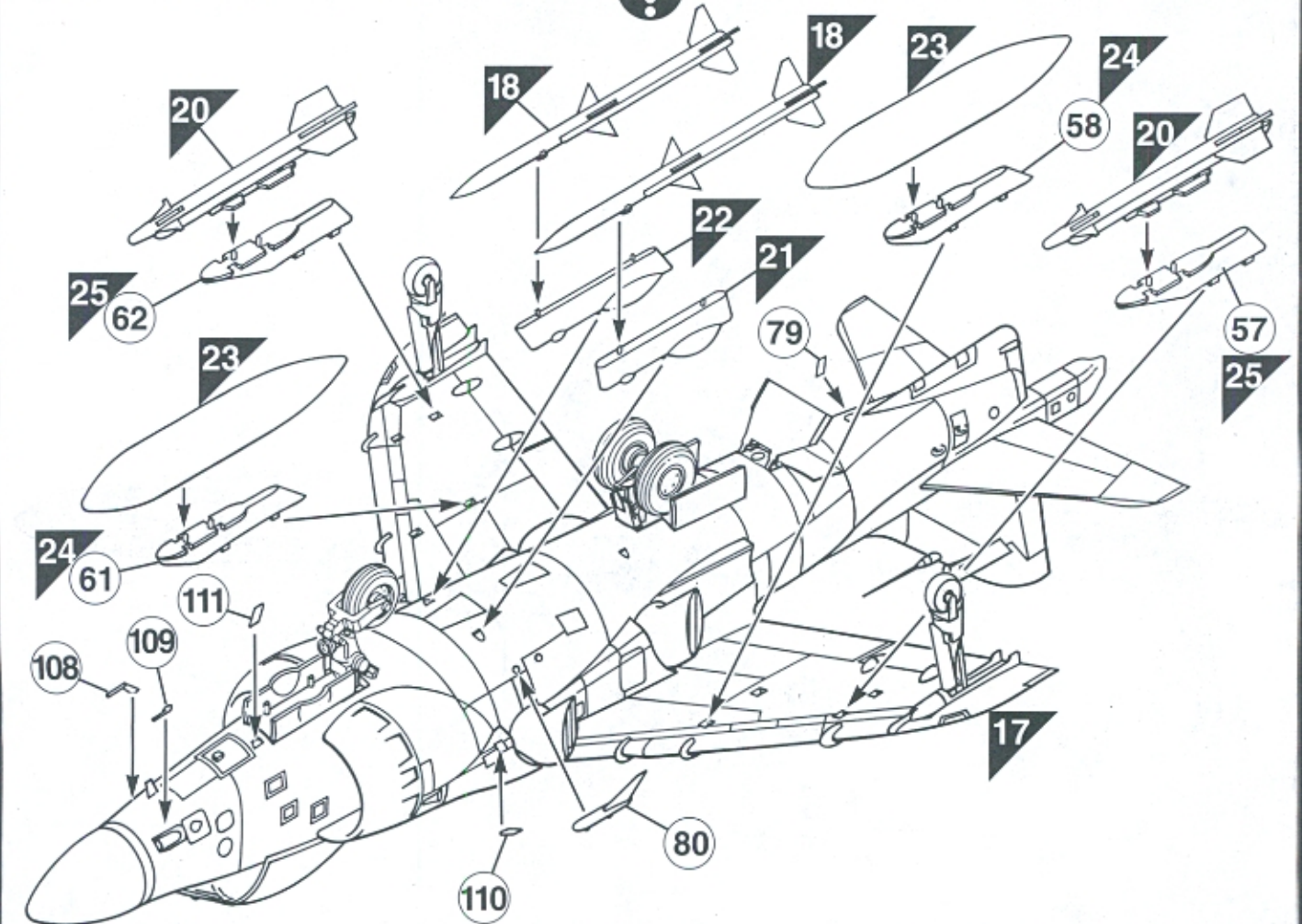
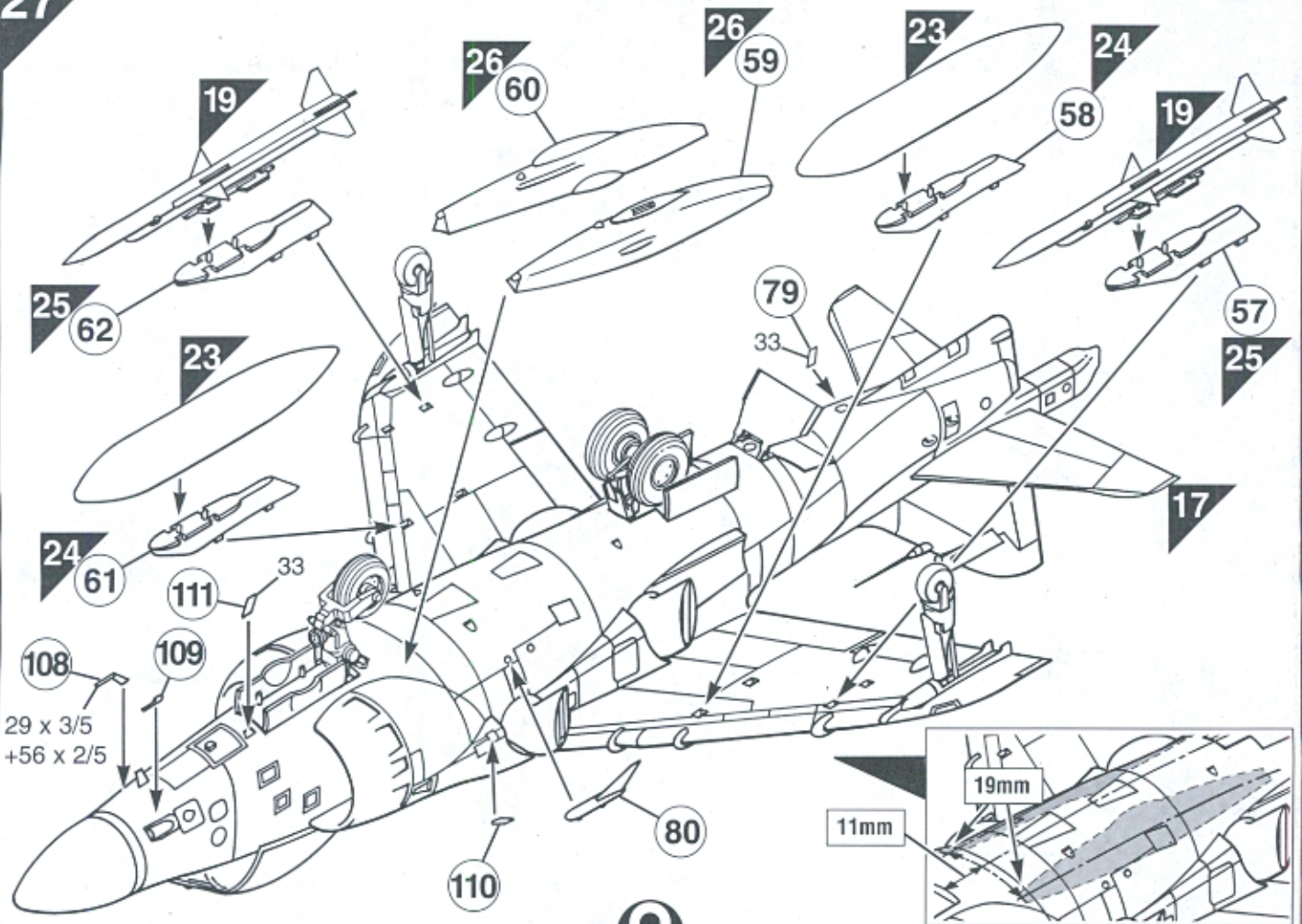


26

?

x2





SEA HARRIER FA 2

ZD615/'723-OEU', No.899 Naval Air Squadron

ZD612/'719-VL', No.899 Naval Air Squadron

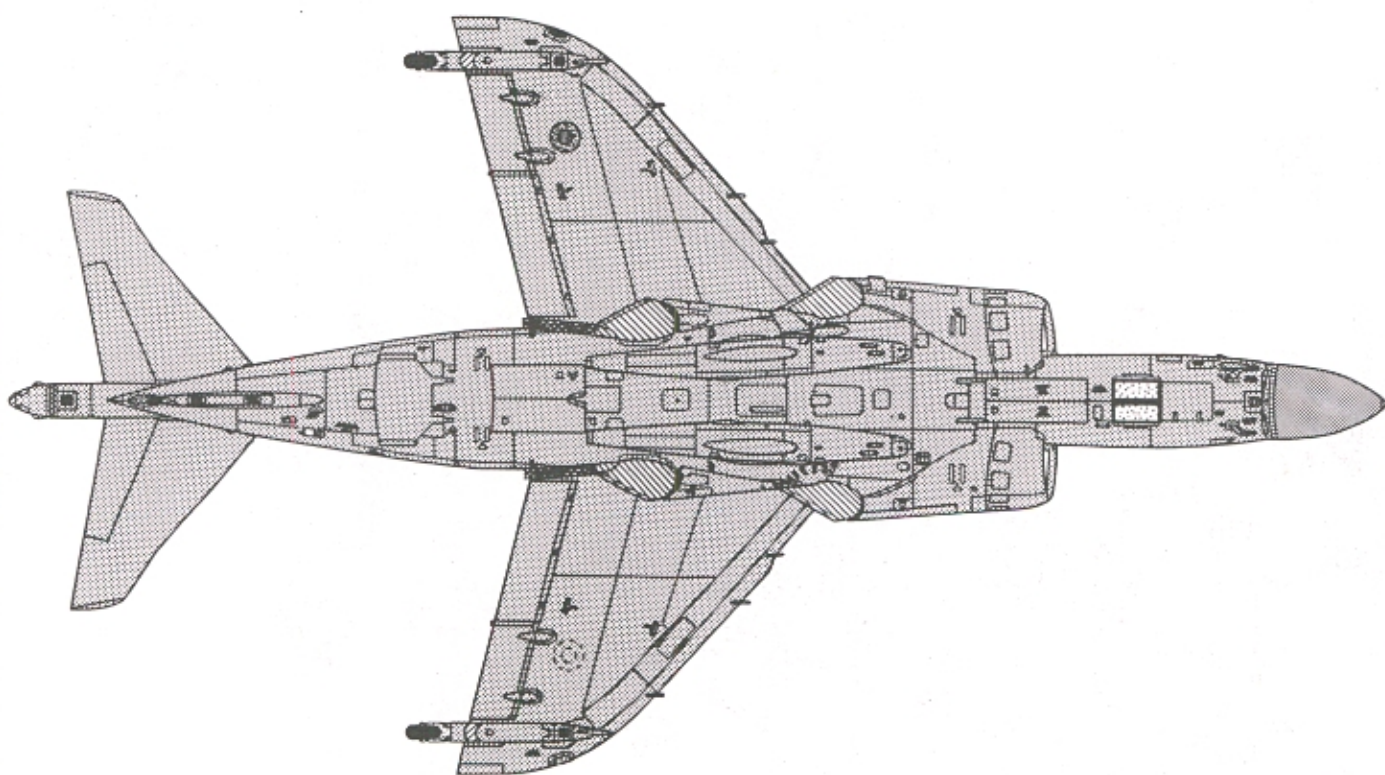
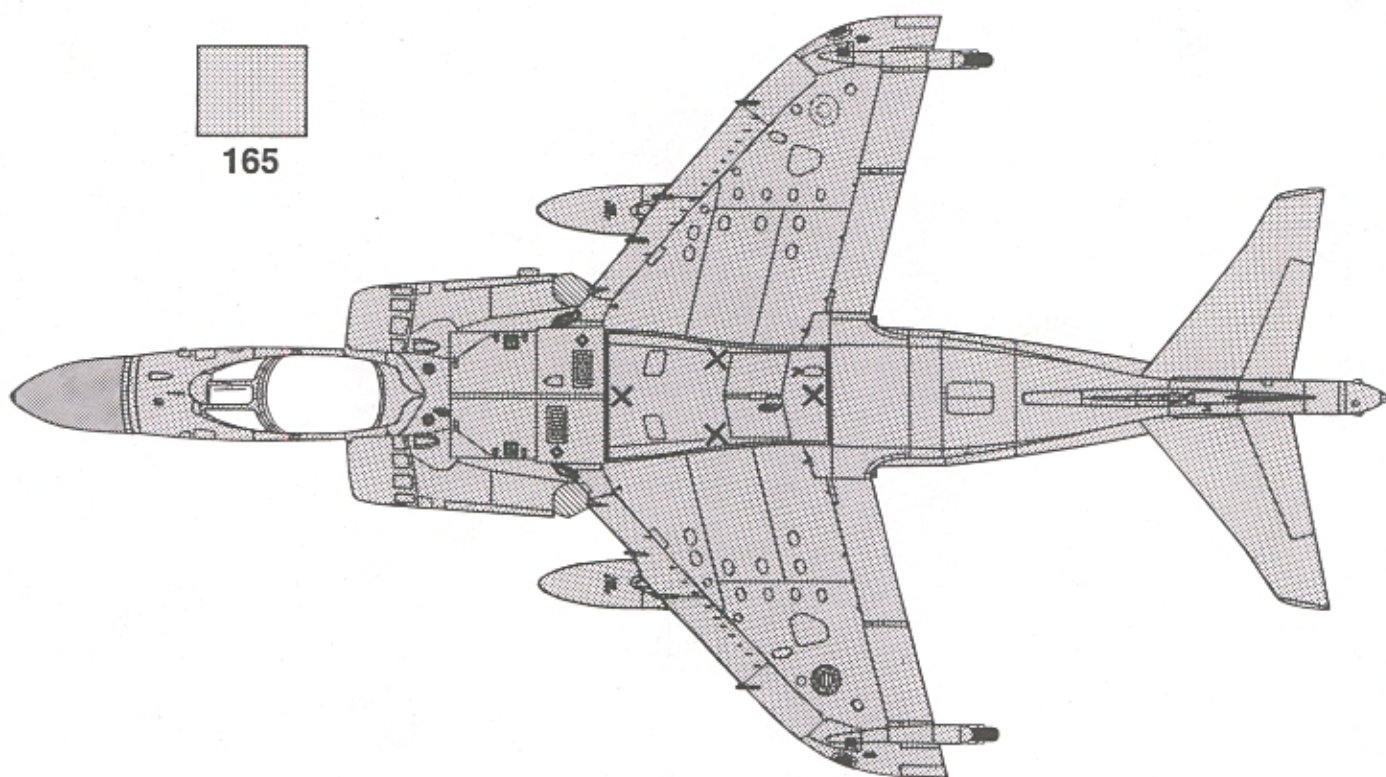
ZH796/'715-VL', No.899 Naval Air Squadron

ZH800/'124', No.800 Naval Air Squadron

ZD610/'000', No.801 Naval Air Squadron



165



SEA HARRIER FA 2

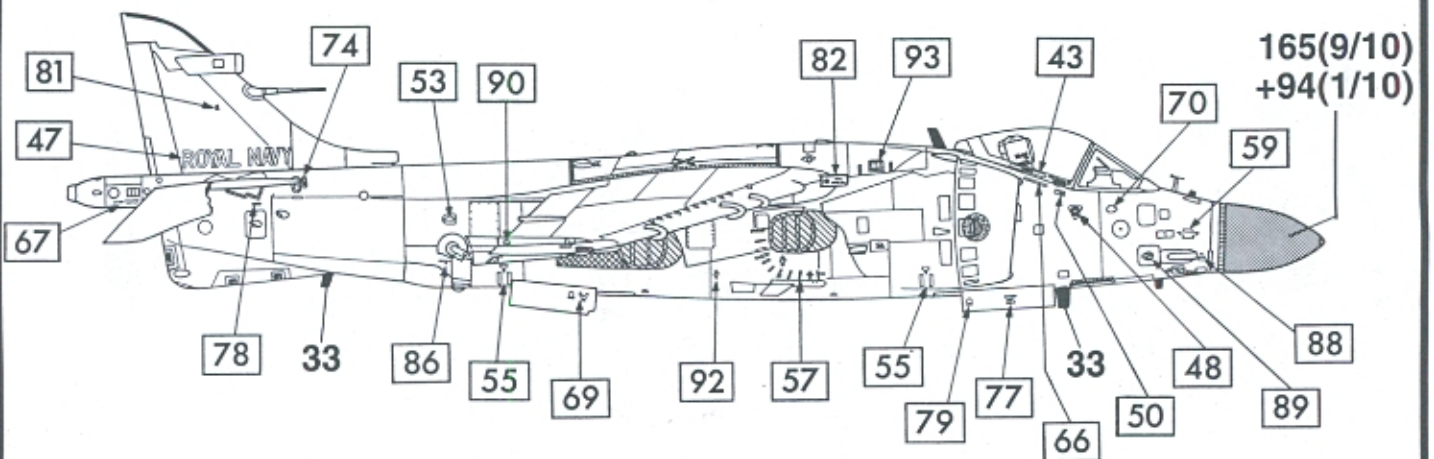
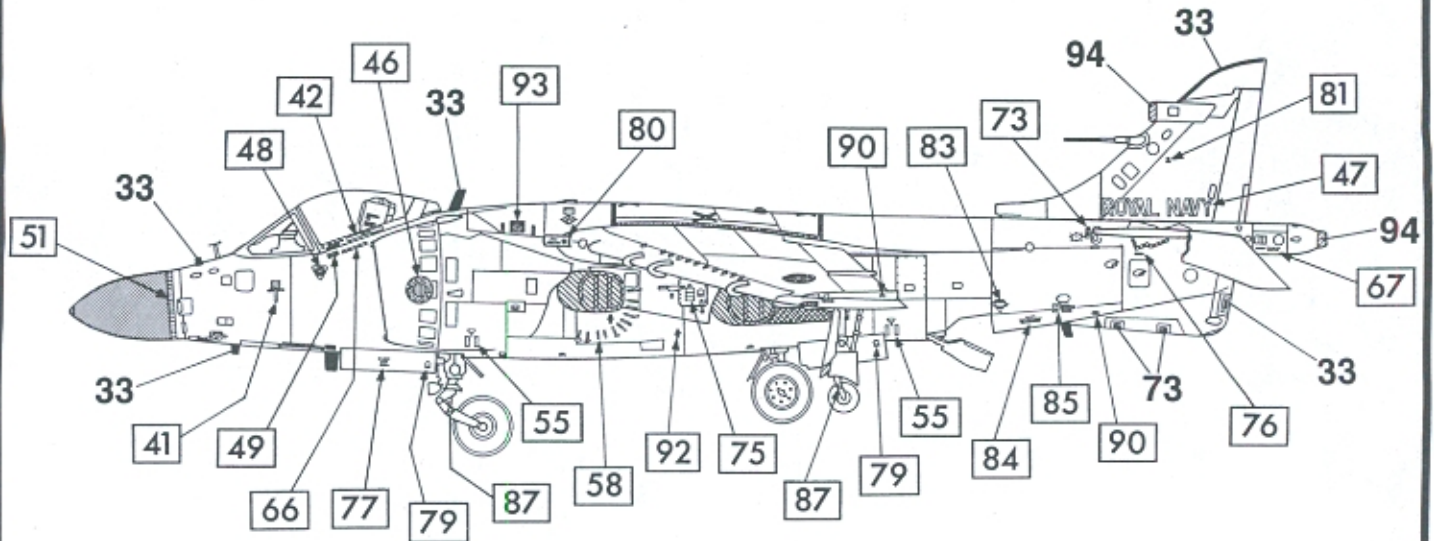
ZD615/'723-OEU', No.899 Naval Air Squadron

ZD612/'719-VL', No.899 Naval Air Squadron

ZH796/'715-VL', No.899 Naval Air Squadron

ZH800/'124', No.800 Naval Air Squadron

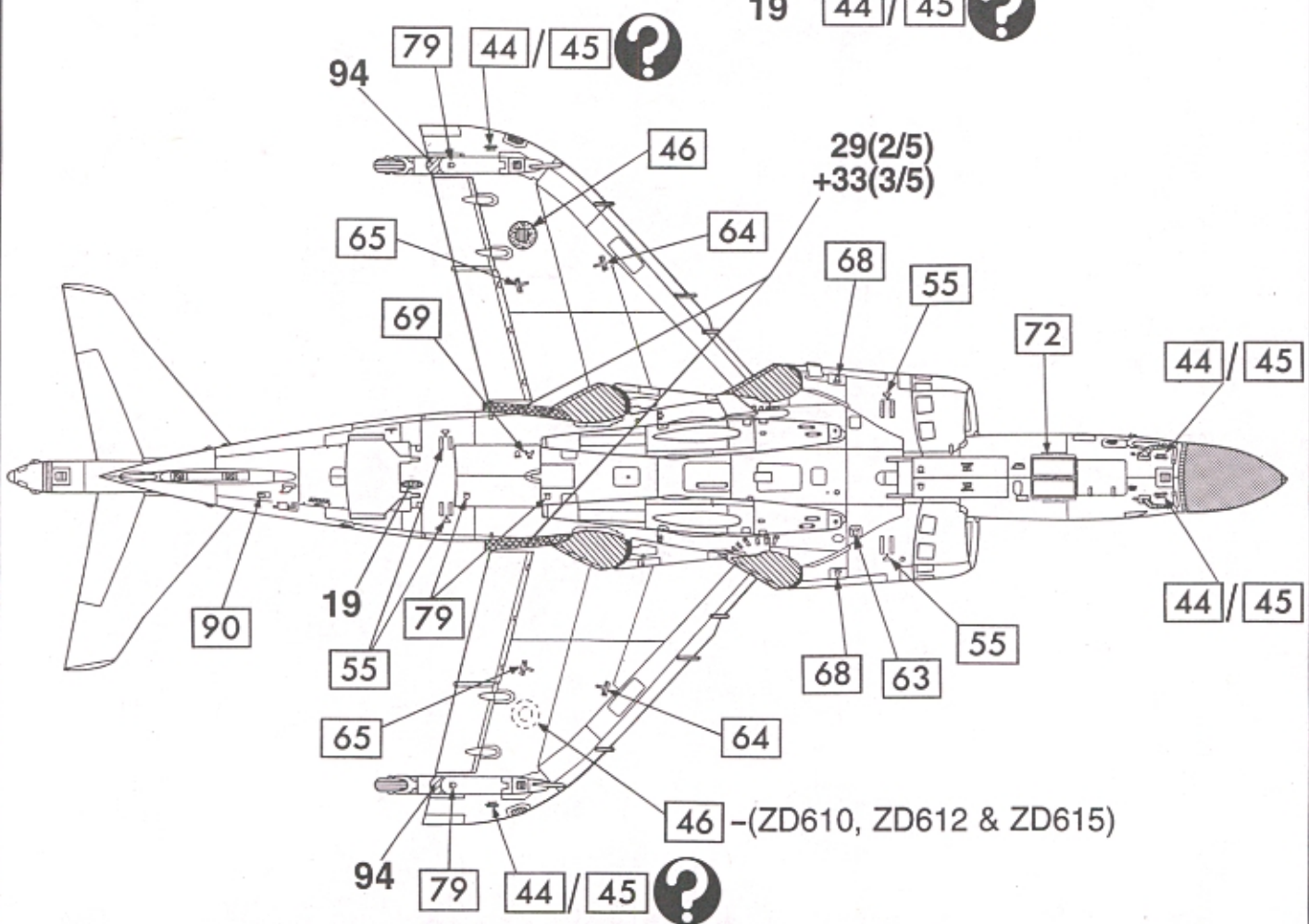
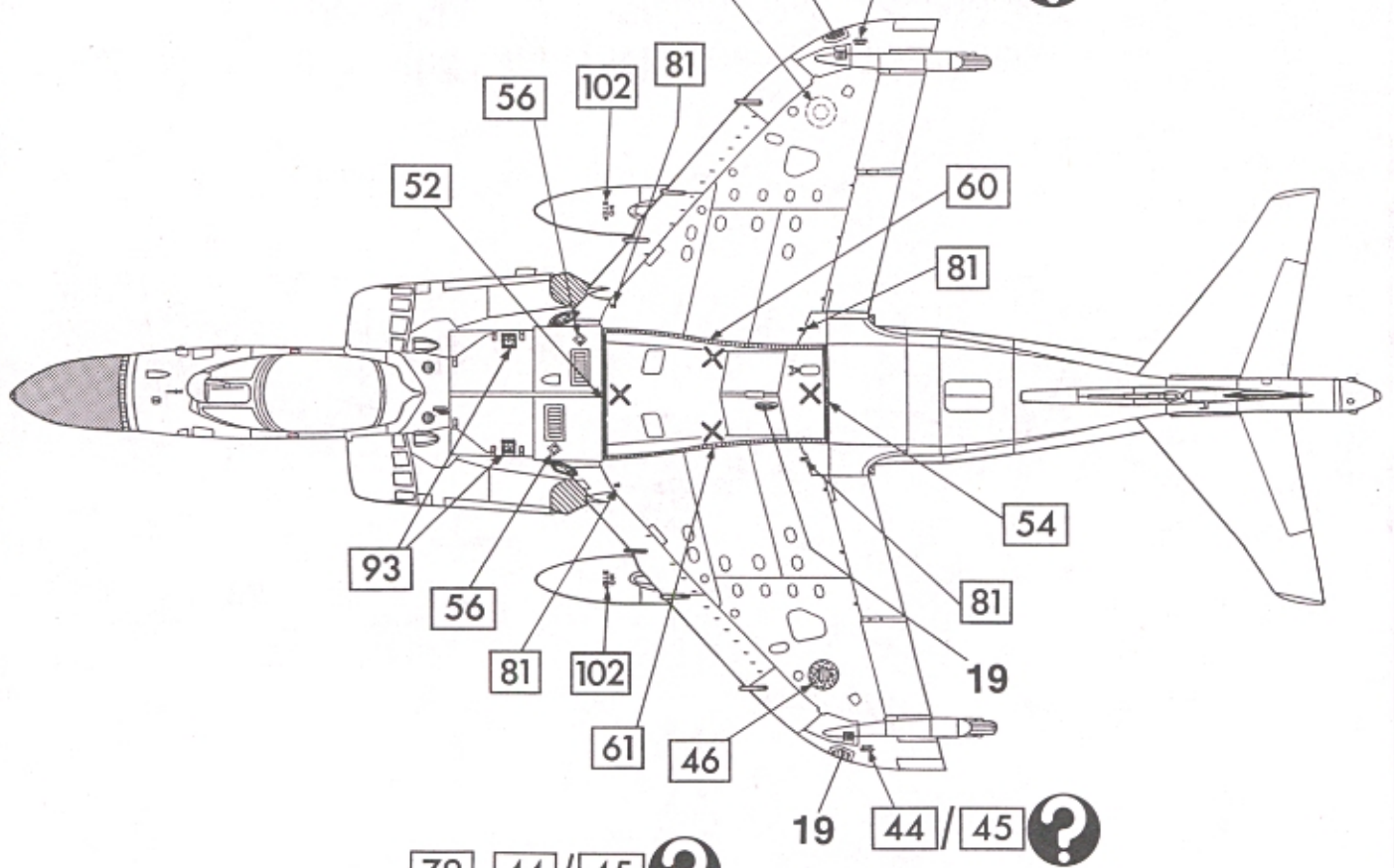
ZD610/'000', No.801 Naval Air Squadron



SEA HARRIER FA 2

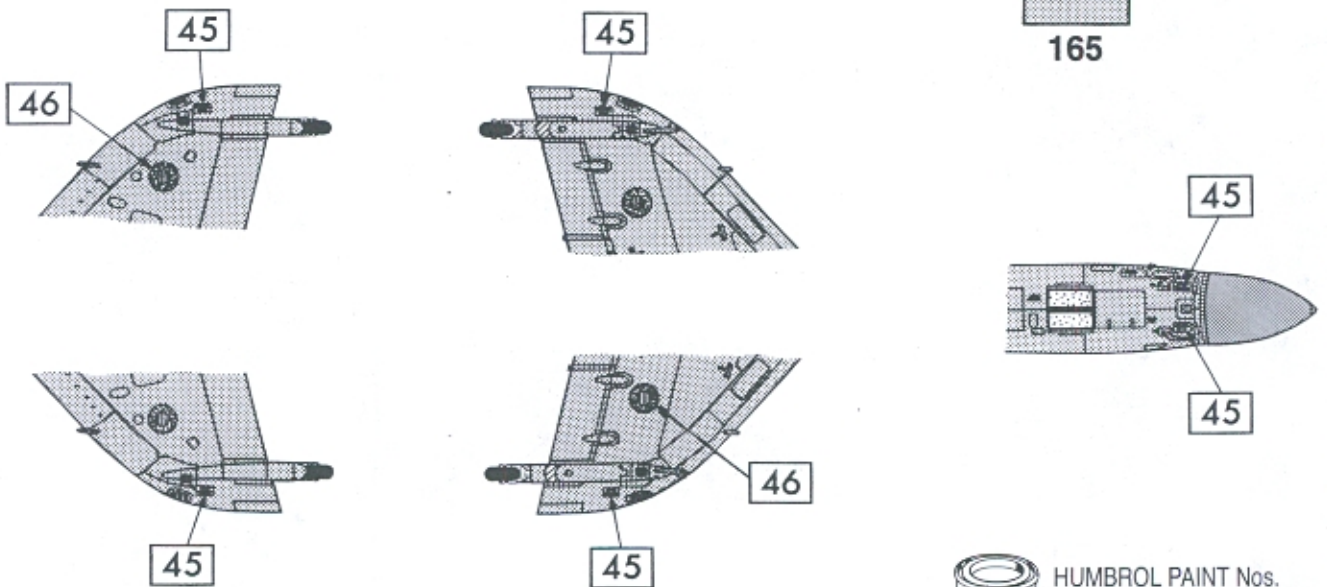
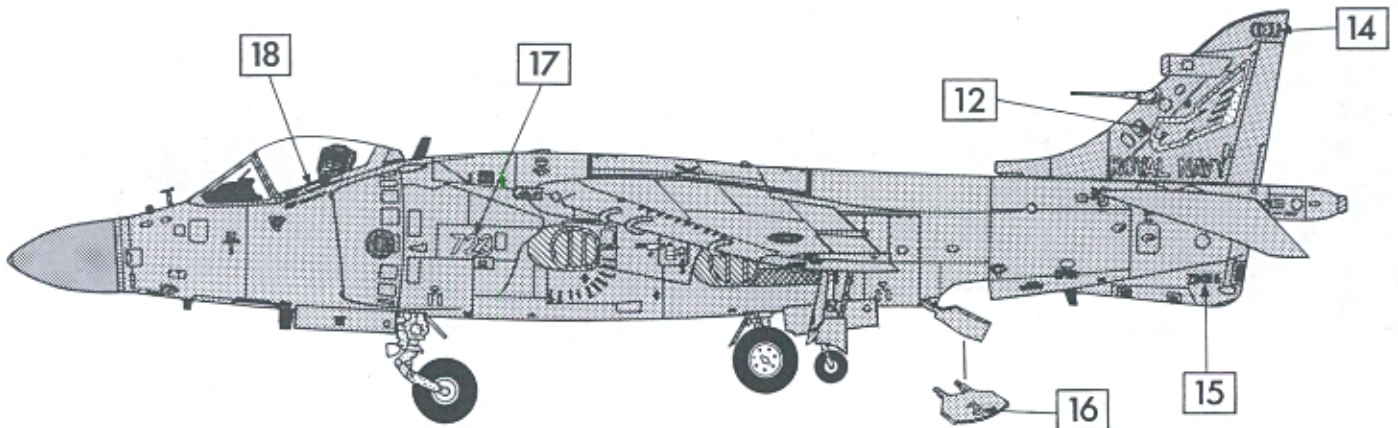
ZD615/'723-OEU', No.899 NAS, ZD612/'719-VL', No.899 NAS, ZH796/'715-VL', No.899 NAS
 ZH800/'124', No.800 NAS, ZD610/'000', No.801 NAS

(ZD610, ZD612 & ZD615)-46 3 44/45 ?

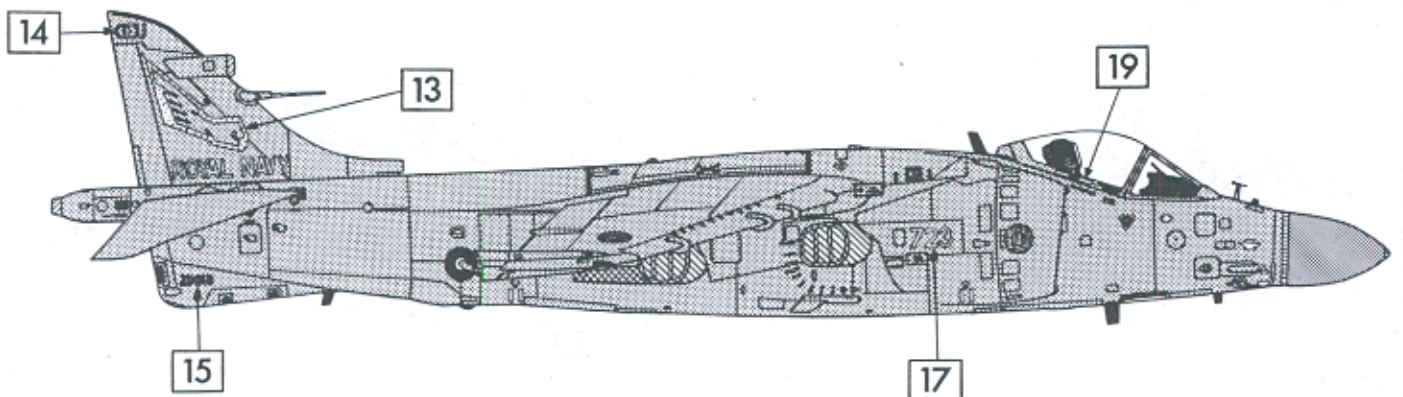


SEA HARRIER FA 2

ZD615/'723-OEU', Operational Evaluation Unit of No.899
 Naval Air Squadron, Fleet Air Arm, RNAS Yeovilton, UK, June 1994

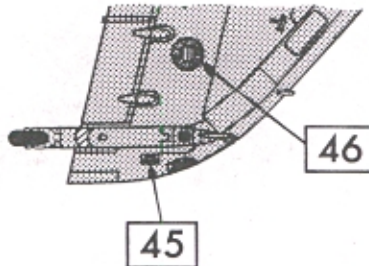
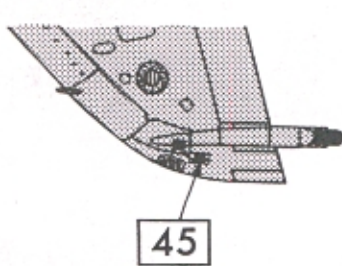
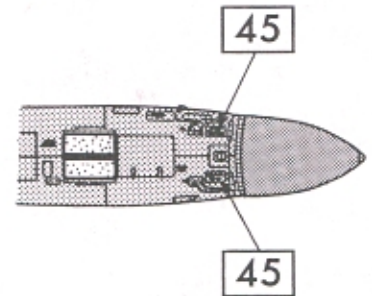
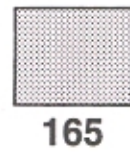
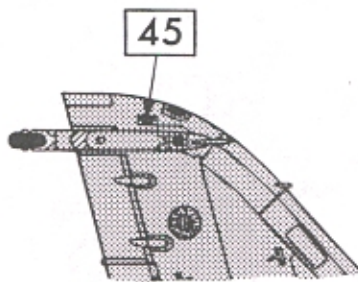
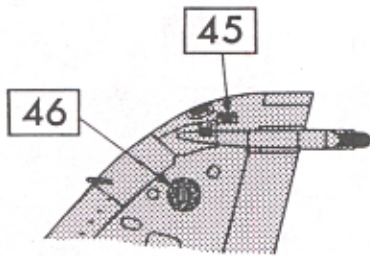
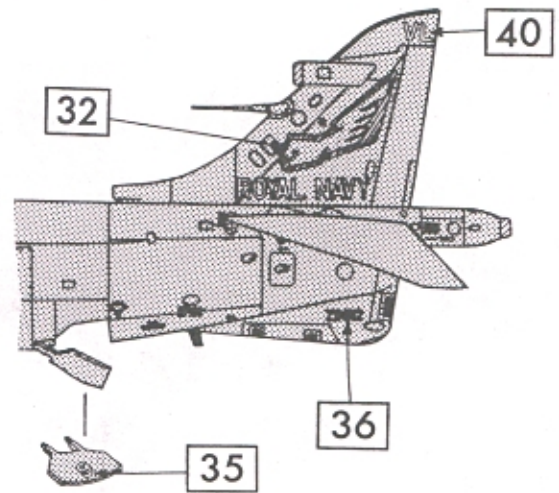
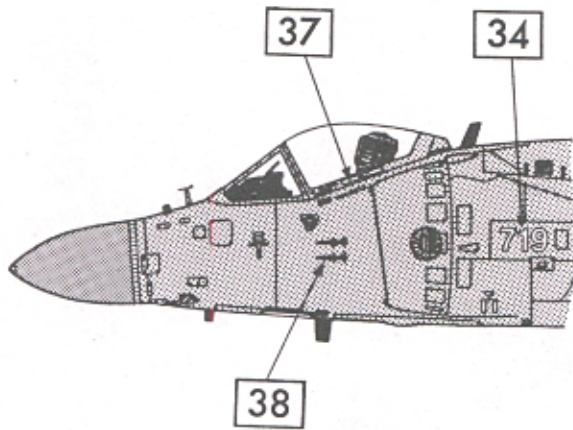


HUMBROL PAINT Nos.
 3 11 19 29 33 56 61 73
 85 94 130 159 165 166

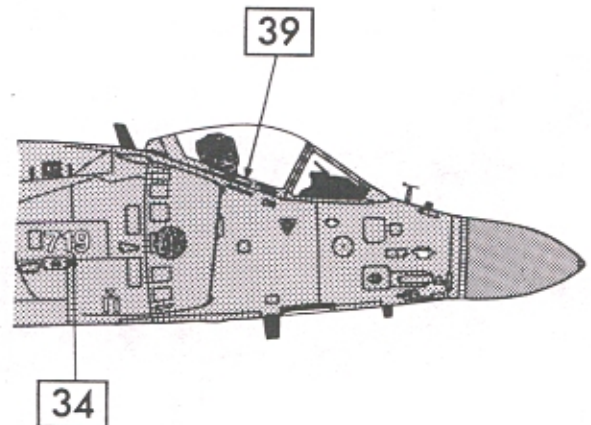
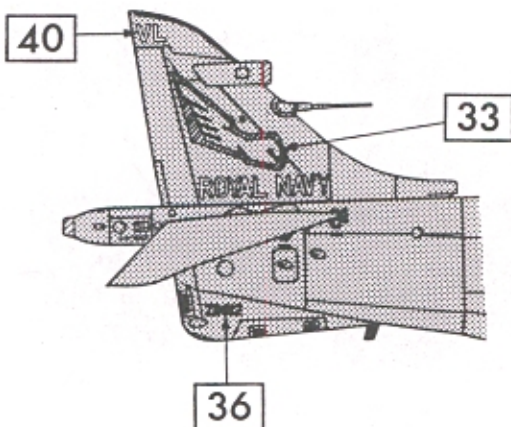


SEA HARRIER FA 2

ZD612/'719-VL' No.899 Naval Air Squadron, Fleet Air Arm,
 RNAS Yeovilton, UK, 1997

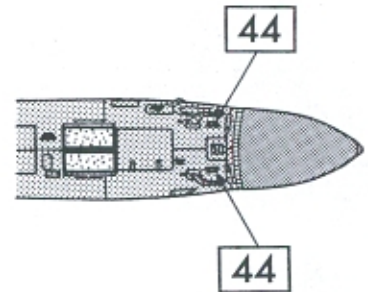
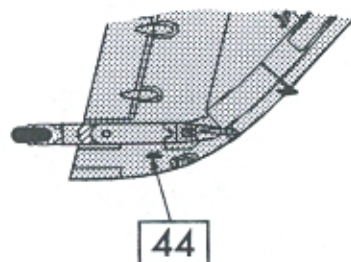
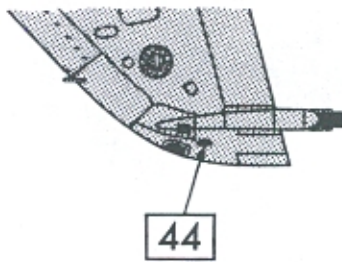
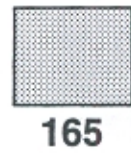
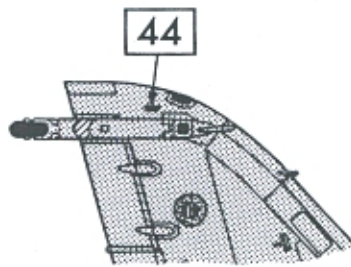
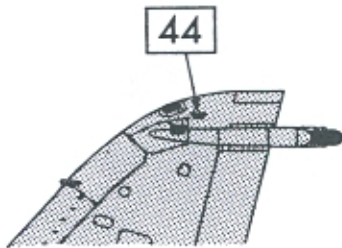
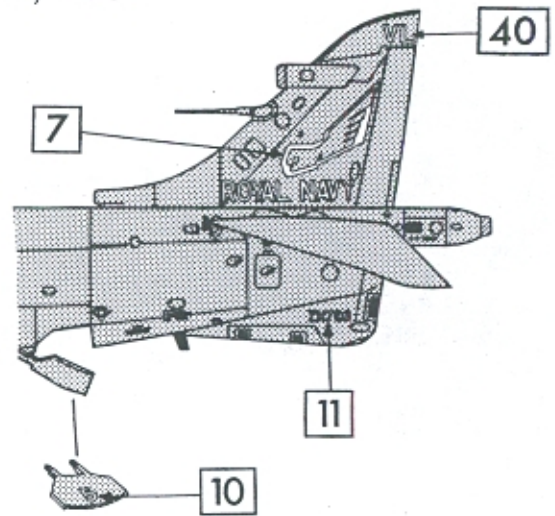
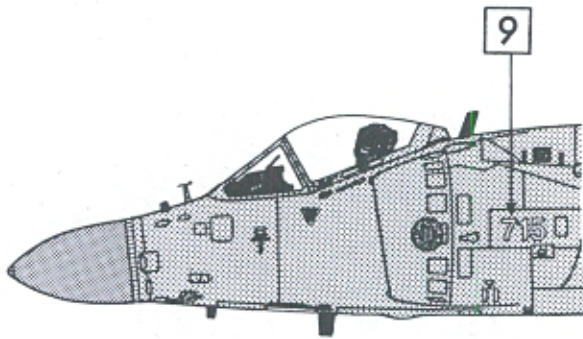


HUMBROL PAINT Nos.
 3 11 19 29 33 56 61 73
 85 94 130 159 165 166

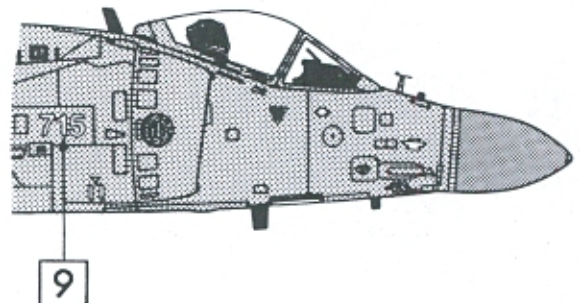
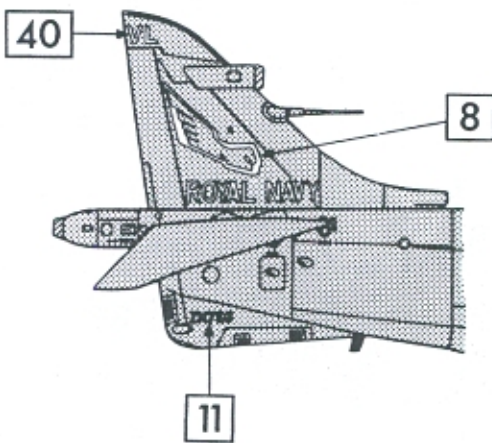


SEA HARRIER FA 2

ZH796/'715-VL' No.899 Naval Air Squadron, Fleet Air Arm,
RNAS Yeovilton, UK, 1997

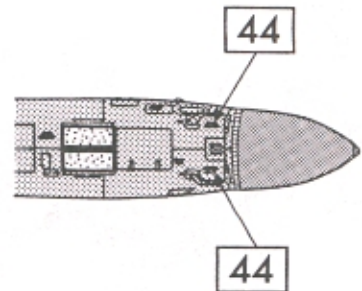
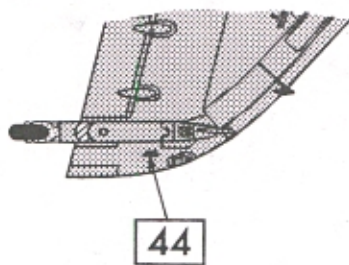
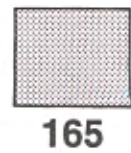
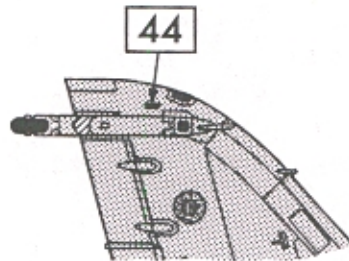
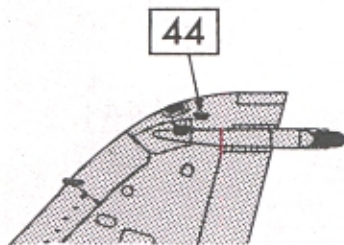
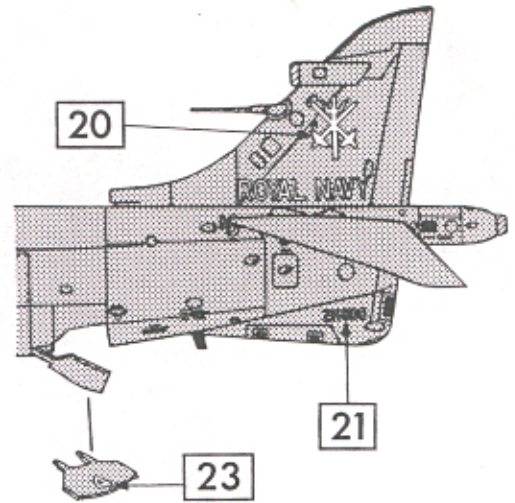
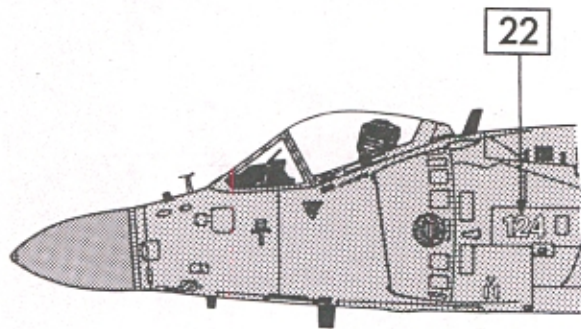


HUMBROL PAINT Nos.
3 11 19 29 33 56 61 73
85 94 130 159 165 166

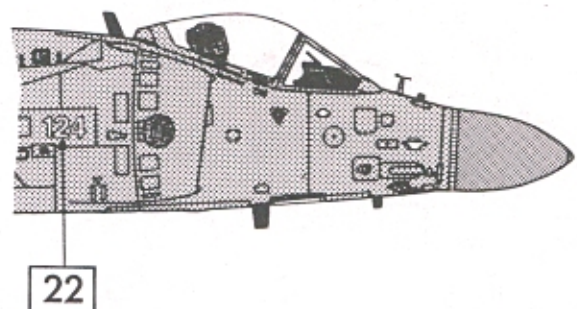
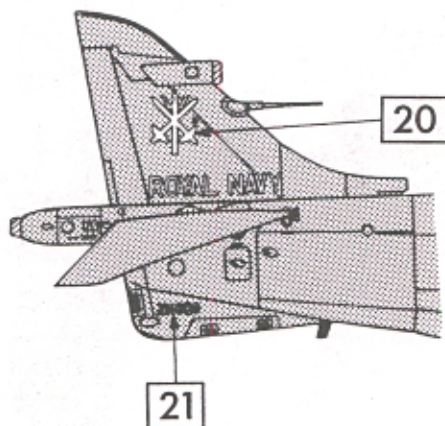


SEA HARRIER FA 2

ZH800/'124' No.800 Naval Air Squadron, Fleet Air Arm,
 RNAS Yeovilton, UK, 1997

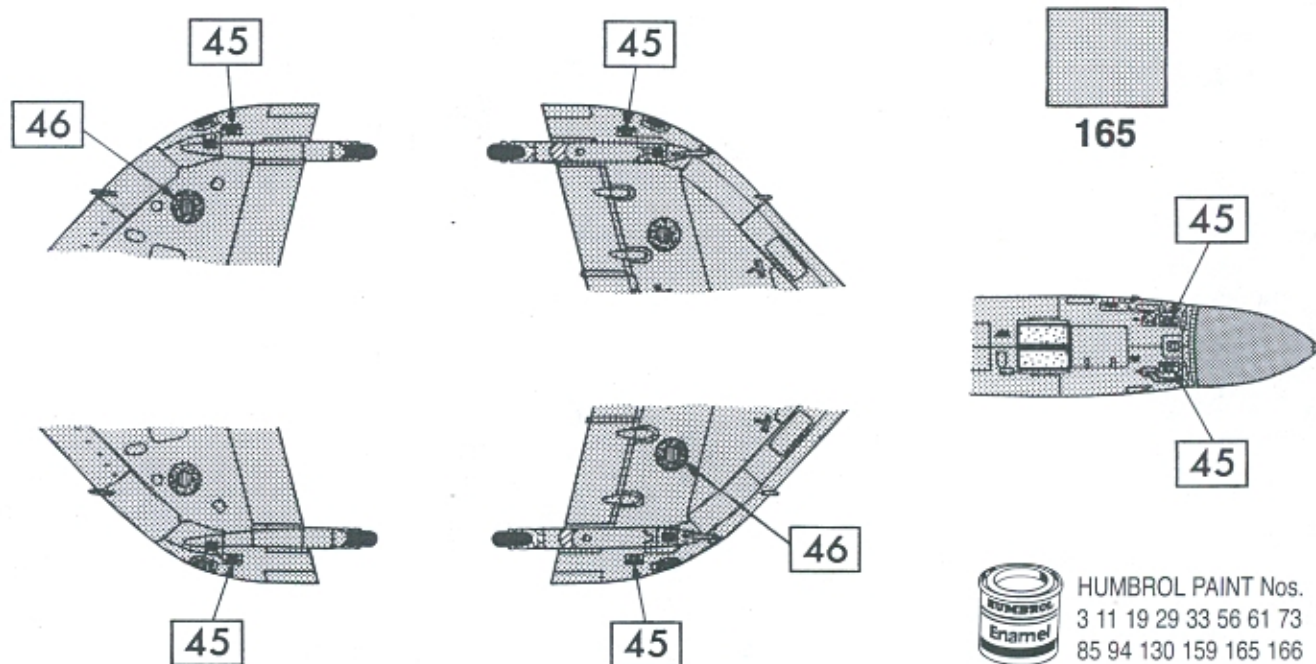
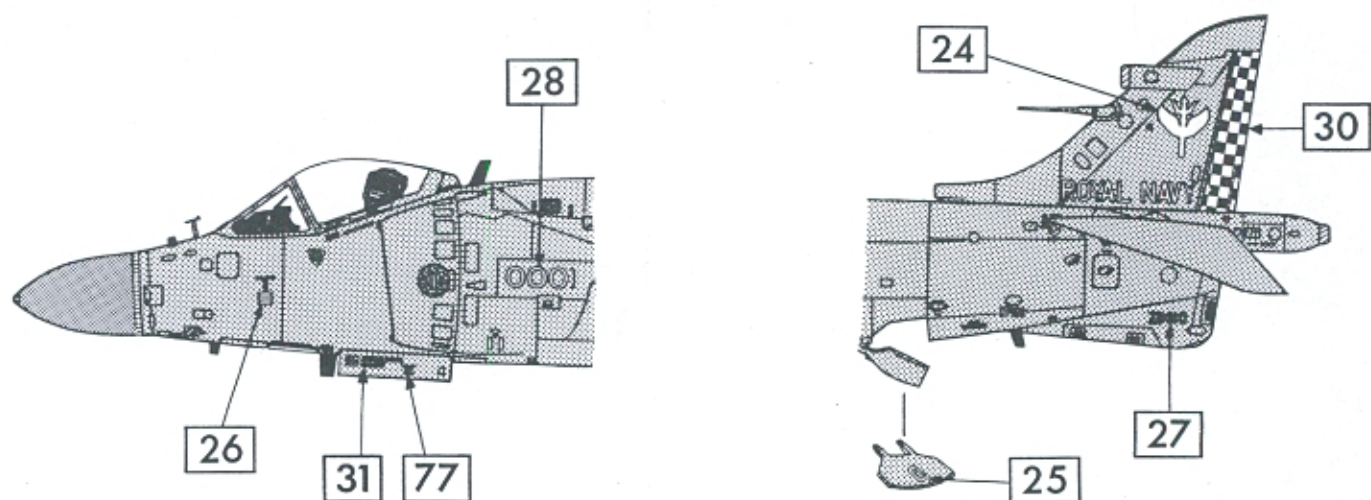


HUMBROL PAINT Nos.
 3 11 19 29 33 56 61 73
 85 94 130 159 165 166

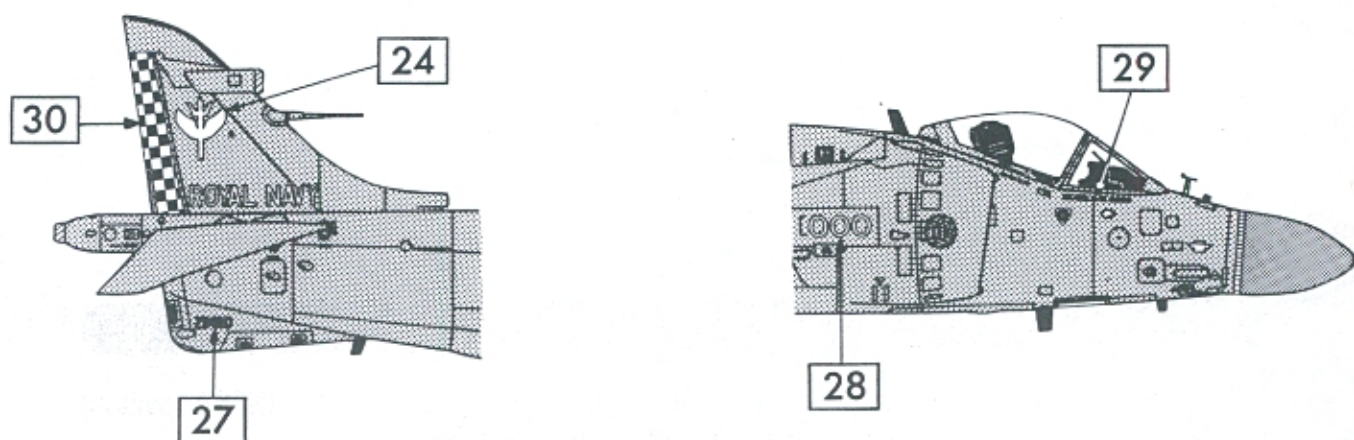


SEA HARRIER FA 2

ZD610/'000' No.801 Naval Air Squadron, Fleet Air Arm, Exercise "Ocean Wave '97", HMS Illustrious, April 1997, and RNAS Yeovilton, UK, 1997



HUMBROL PAINT Nos.
 3 11 19 29 33 56 61 73
 85 94 130 159 165 166



ACKNOWLEDGEMENT

Airfix would like to thank British Aerospace (Dunsfold) and the Fleet Air Arm (RNAS Yeovilton) for the help given in the preparation of this kit