

Via Pradazzo, 6/b
40012 Calderara di Reno
Bologna - Italy

Conservare il presente
indirizzo per future
referenze

Retain this address
for future
reference

made in italy

1:72 scale

No 7052

Autoblinda AB 43

UK

The AB 43 armoured car is an evolution from the previous AB 40 and 41 models. Equipped with a new larger turret, its main weapon was the 20MM calibre Breda 35, with a co-axial 8MM machine gun. Unfortunately the AB 43 never entered into service with the Italian army as its production was only started in 1944 under the control of the German forces, which had occupied the Italian industry following the armistice in September 1943. These vehicles were distributed to many German units operating at the Italian front.

D

La autoblinda AB 43 è una evoluzione dei precedenti modelli AB 40 e 41. Dotata di una nuova torretta di maggiori dimensioni, manteneva quale armamento principale il cannone Breda 35 in calibro 20MM con una mitragliatrice coassiale da 8 MM. Purtroppo l'AB 43 non entrò mai in servizio con i reparti del Regio esercito italiano in quanto la produzione venne avviata solo nel 1944 sotto il controllo dell'esercito tedesco, che aveva occupato le industrie italiane in seguito all'armistizio del Settembre 1943. Questi veicoli vennero distribuiti a numerose unità tedesche operanti sul fronte italiano.

D

Der Panzerspähwagen AB 43 ist eine Weiterentwicklung der vorhergehenden Modelle AB 40 und 41. Versehen mit einem neuen und größeren Panzerturm gehörte die Kanone Breda 35 Kaliber 20MM zu dessen Grundausstattung ebenso wie ein 8MM-Koaxial-Maschinengewehr. Leider kam die AB 43 mit den Abteilungen des königlichen italienischen Heeres nie zum Einsatz, zumal die Produktion nur im Jahre 1944 unter der Kontrolle der Deutschen Wehrmacht, welche die italienischen Industriebetriebe infolge des Waffenstillstands vom September 1943 besetzt hatte, begonnen wurde.

ATTENZIONE - Consigli utili!

Prima di iniziare il montaggio studiare attentamente il disegno. Staccare con molta cura i pezzi dalle stampe, usando un tagliabalsa oppure un paio di forbici e togliere con una piccola lima o con carta vetro fine eventuali sbavature. Mai staccare i pezzi con le mani. Montarli seguendo l'ordine delle numerazioni delle tavole. Eliminare dalla stampa il numero del pezzo appena montato tacendogli sopra una croce. Le frecce nere indicano i pezzi da incollare, le frecce bianche indicano i pezzi da montare senza colla. Usare solo colla per polistirolo. A - B - C... Le lettere ai lati del numero indicano la stampata ove si trova il pezzo da montare. I pezzi sbarrati da una croce non sono da utilizzare.

ATENCIÓN - Consejos útiles!

Estudiar las Instrucciones cuidadosamente antes de comenzar el montaje. Separar las piezas de las bandejas con un cuchillo afilado o un par de tijeras y retirar el exceso de plástico o rebada. No arrancar las piezas. Montar las piezas en orden numérico. Utilizar SOLAMENTE pegamento para plástico y en poca cantidad para evitar que se dane el modelo. Las flechas negras indican las piezas que se deben pegar juntas. Las flechas blancas indican las piezas que deben ensamblarse SIN usar pegamento. A - B - C... Las letras indican en que bandeja se encuentran las piezas. Pintar las piezas pequeñas antes de separarlas de la bandeja. Retirar la pintura de los lugares por donde se deben pegar las piezas.

OPGLET - Belangrijke bemerkingen!

Bestudeer zorgvuldig het montageplan voor het bouwen. Breek nooit onderdelen van het kader. Maak ze los met een scherp mes of kleine nageltang. Verwijder daarna al het overblijvend plastic en pas de delen afvoers te lijmen. Gebruik alleen lijm voor plastic modellen. Werk zorgvuldig en spaarzaam, teveel lijm zal uw model beschadigen. Zwarte pijlen duiden de te lijmen delen aan. Witte pijlen verwijzen naar bewegende delen welke niet mogen worden gelijmd. A - B - C... Deze letters geven de kaders aan waarin de onderdelen zich bevinden. Schilder de kleine onderdelen voor ze van het kader te snijden. Verwijder de verf van de te lijmen oppervlakten.

ATTENTION - Conseils utiles!

Avant de commencer le montage, étudier attentivement le dessin. Détacher avec beaucoup de soin les morceaux des moules en using un massicot ou bien un pair de ciseaux et couper avec une petite lame avec de papier de verre fin ébarbés éventuels, jamais détacher les morceaux avec le mains! Monter les en suivant l'ordre de la numération des tables. Eliminer de la moule le numéro de la pièce qui vient d'être montée, en le biffant avec une croix. Les flèches noires indiquent les pièces à coller, les flèches blanches indiquent les pièces à monter sans colle. Employer seulement de la colle pour polystyrol. A - B - C... Les lettres aux côtés des numéros indiquent la moule où se trouve la pièce à monter. Les pièces marquées par une croix ne sont pas à utiliser.

F

Le blindé AB 43 est une évolution des modèles précédents AB 40 et 41. Doté d'une tourelle de plus grande dimension, il conservait comme armement principal le canon Breda 35 d'un calibre de 20MM, avec une mitrailleuse coaxiale de 8MM. Malheureusement l'AB 43 ne fit jamais partie des détachements de l'armée royale italienne, car la production ne commença qu'en 1944 sous le contrôle de l'armée allemande, qui avait occupé les industries italiennes après l'armistice de septembre 1943. Ces véhicules furent distribués à de nombreuses unités allemandes opérant sur le front italien.

E

El autoblindado AB 43 es una evolución de los modelos anteriores AB 40 y 41. Dotado con una nueva torreta de mayor tamaño, seguía contando con el cañón Breda 35 de calibre 20MM como armamento principal, y disponía también de una ametralladora coaxial de 8MM. De todas formas, el AB 43 nunca entró al servicio del Real ejército italiano, puesto que su producción no inició hasta 1944, bajo control del ejército alemán, que, tras el armisticio de Septiembre de 1943, había ocupado las fábricas italianas. Estos vehículos fueron distribuidos a numerosas unidades alemanas que operaron en el frente italiano.

NL

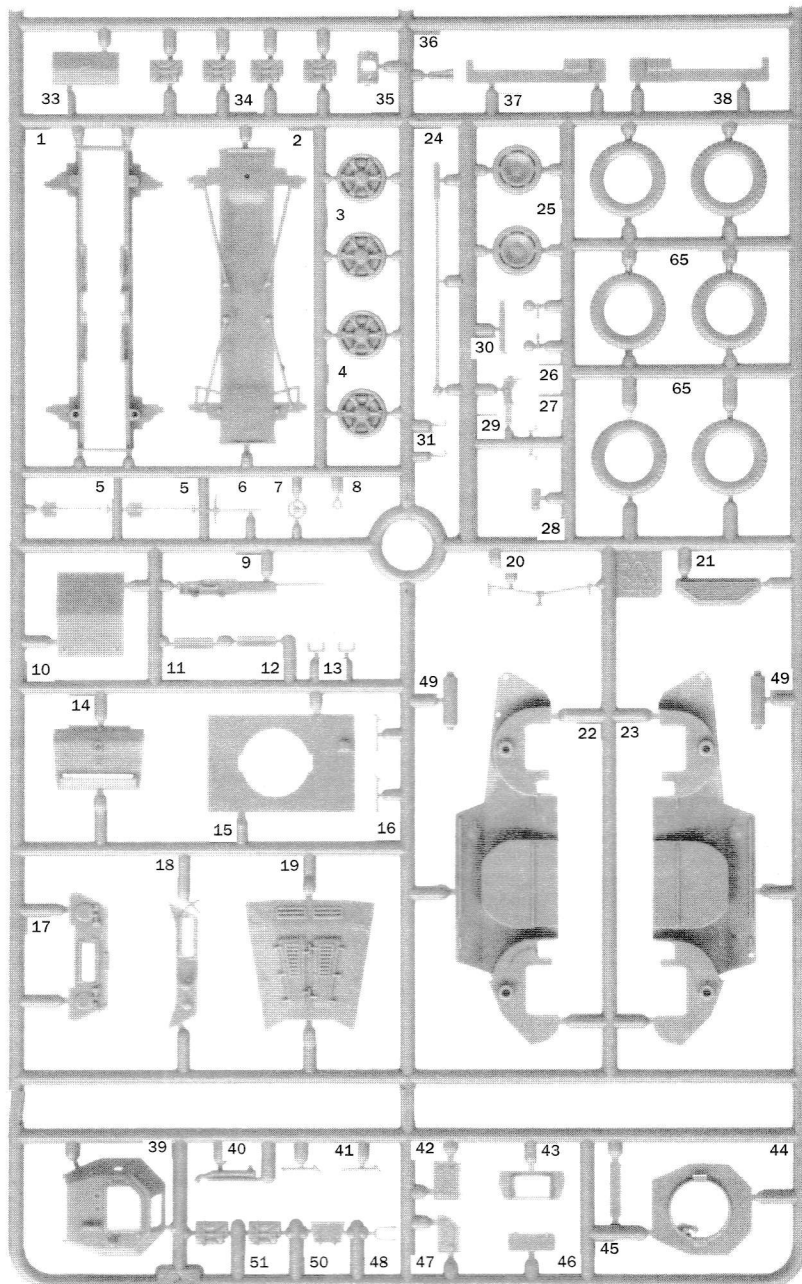
De pantserauto AB 43 is een evolutie van de vorige modellen AB 40 en 41. Deze auto was uitgerust met een nieuwe en grotere toren en als belangrijkste bewapening bleef men trouw aan het kanon Breda 35, kaliber 20MM, en een co-axiaal machinegeweer van 8MM. Helaas werd de AB 43 nooit aangewend in de Italiaanse legerrang, omdat de productie ervan pas aangevat werd in 1944, onder het toezicht van het Duits leger dat de Italiaanse industrieën bezet had na de wapenstilstand van september 1943.

ATTENTION - Useful advice!

Study the instructions carefully prior to assembly. Remove parts from frame with a sharp knife or a pair of scissors and trim away excess plastic. Do not pull off parts. Assemble the parts in numerical sequence. Use plastic cement ONLY and use cement sparingly to avoid damaging the model. Black arrows indicate parts to be glued together. White arrows indicate on which frame the parts must be assembled WITHOUT using cement A - B - C... These letters indicate on which frame the parts will be found. Paint small parts before detaching them from frame. Remove paint where parts are to be cemented. Crossed out parts must not be used.

ACHTUNG - Ein nützlicher Rat!

Vor der Montage die Zeichnung aufmerksam studieren. Die einzelnen Montageteile mit einem Messer oder einer Schere vom Spritzling sorgfältig entfernen. Eventuelle Grate werden mit einer Klinge oder feinem Schmirgelpapier beseitigt. Keinesfalls die Montageteile mit den Händen entfernen. Bei der Montage der Tafelnummerierung folgen. Pfeile zeigen die zu klebenden Teile während die weissen Pfeile die ohne Leim zu montierenden Teile anzeigen. Bitte nur Plastikklebstoff verwenden. A - B - C... Die Buchstaben neben den Nummern zeigen auf welchem Spritzring der zu montierende Teil zu finden ist. Die mit einem Kreuz markierten Teile sind nicht zu verwenden.

A

I numeri si riferiscono all'assortimento colori ITALERI Model Master / Acryl Paint System
 The indicated colour number refer to the ITALERI Model Master / Acryl Paint System
 Die angegebenen farbnnummern beziehen sich auf die ITALERI Model Master / Acryl Paint System
 Les références indiquées concernent les peintures ITALERI Model Master / Acryl Paint System

A BLACK (FLAT)
 F.S. 37038
 ITA MM - 1749
 ITA MM ACRYL - 4768

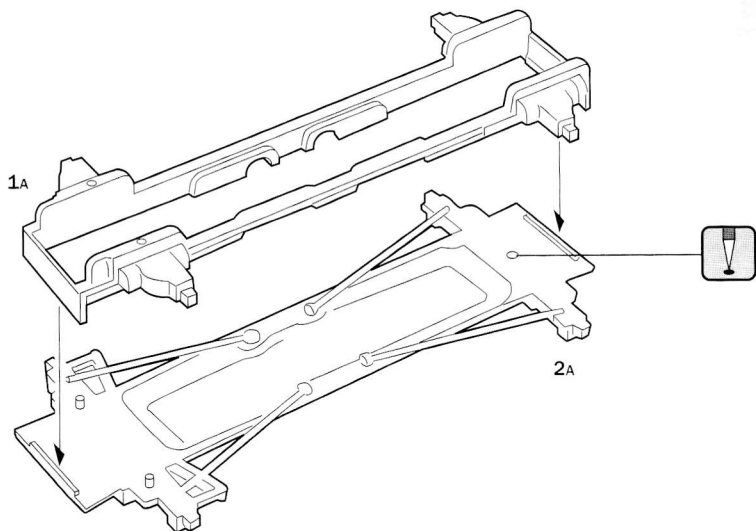
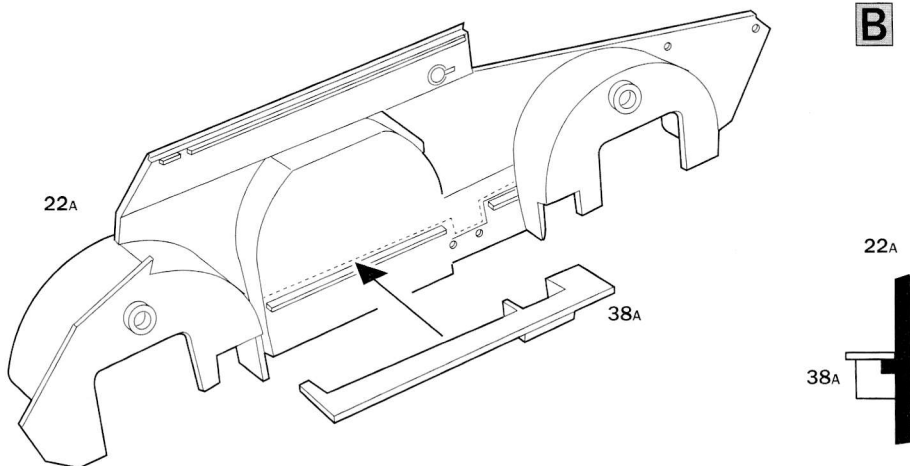
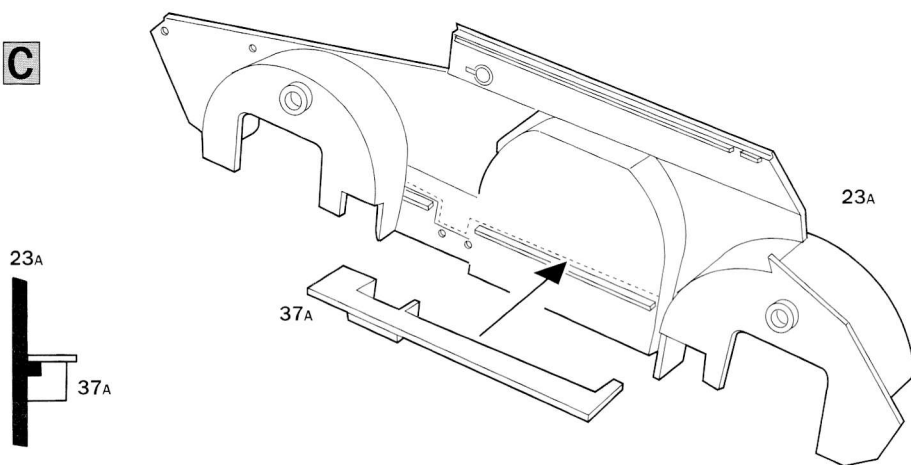
C GUN METAL (METALIZER)
 ITA MM - 1405
 ITA MM ACRYL - 4681

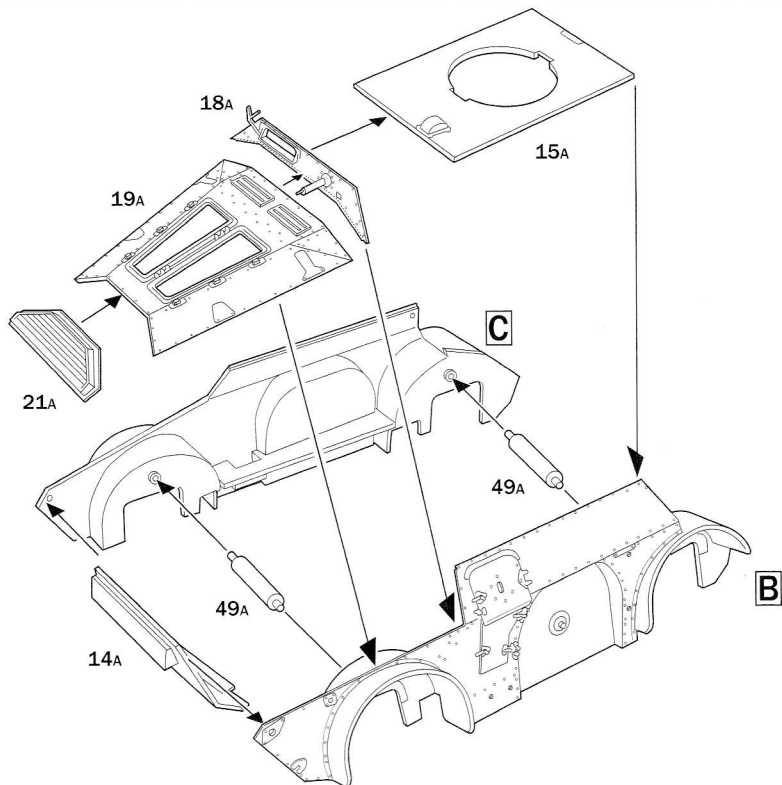
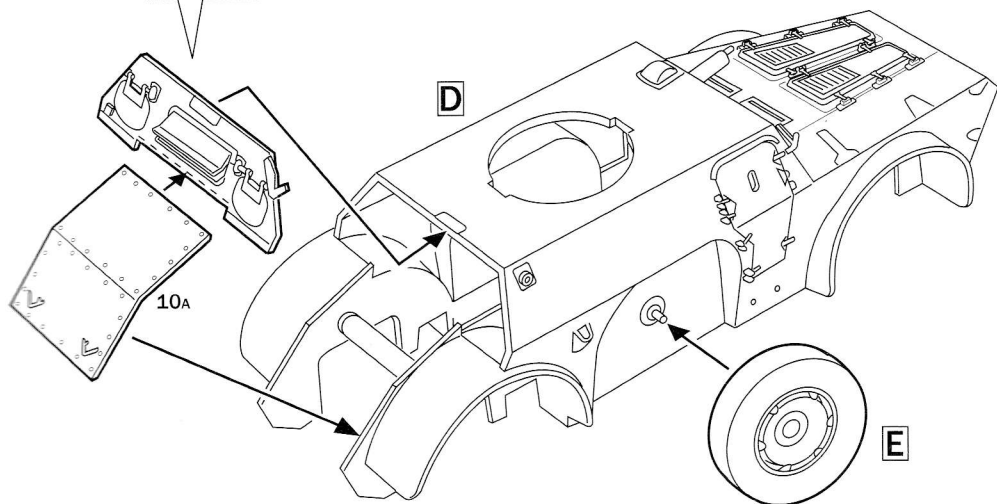
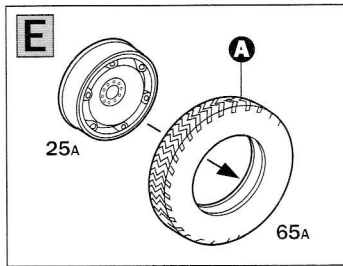
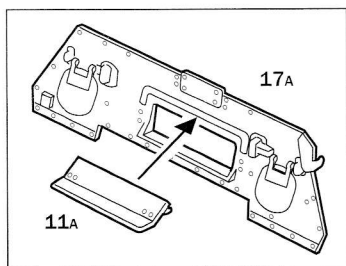
E SILVER
 ITA MM - 1546
 ITA MM ACRYL - 4678

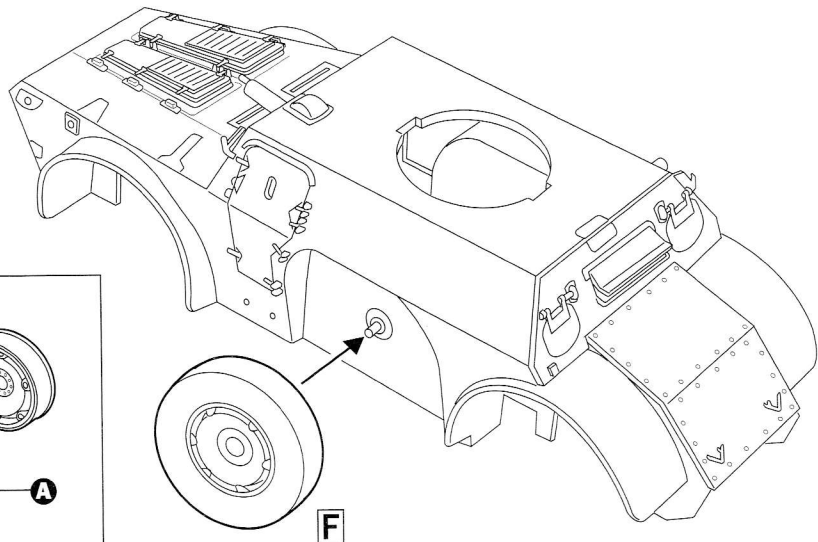
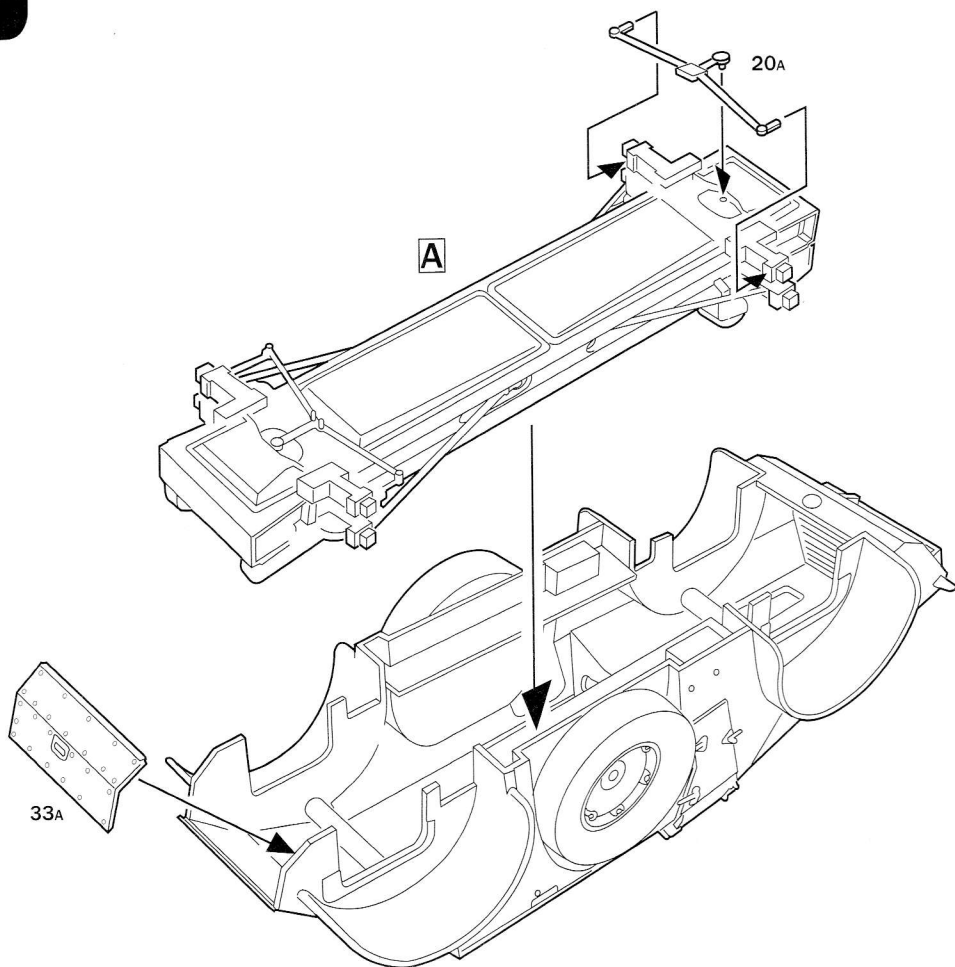
B WHITE (GLOSS)
 F.S. 37875
 ITA MM - 1768
 ITA MM ACRYL - 4769

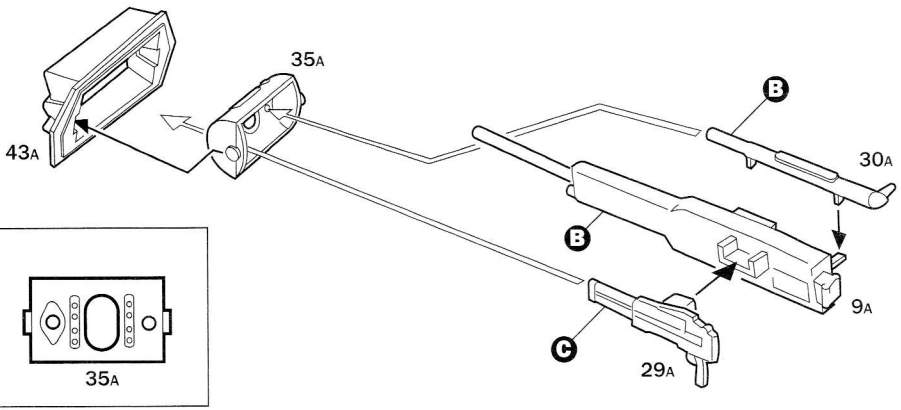
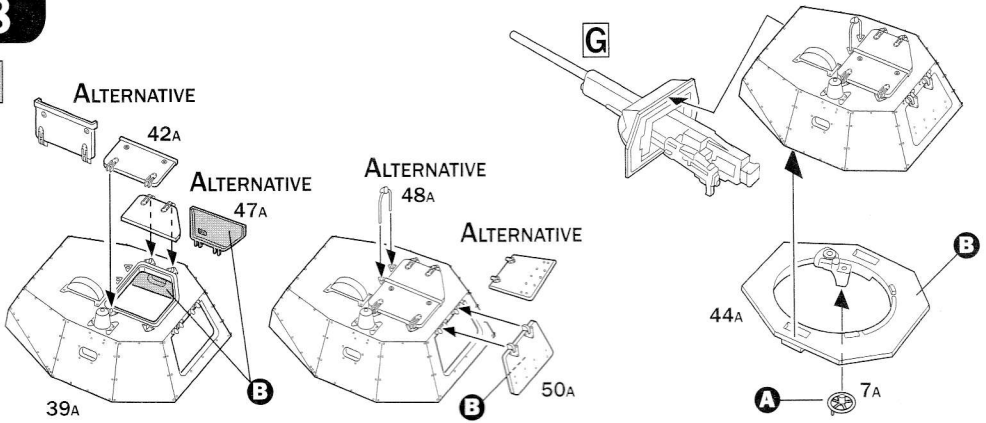
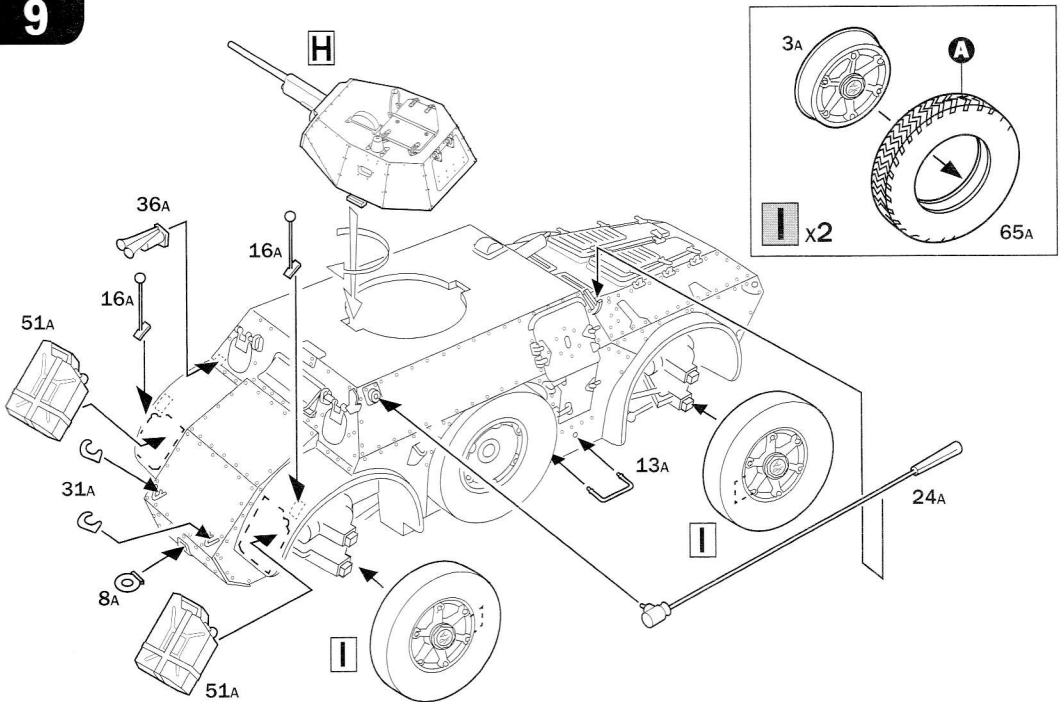
D WOOD (FLAT)
 ITA MM - 1735
 ITA MM ACRYL - 4673

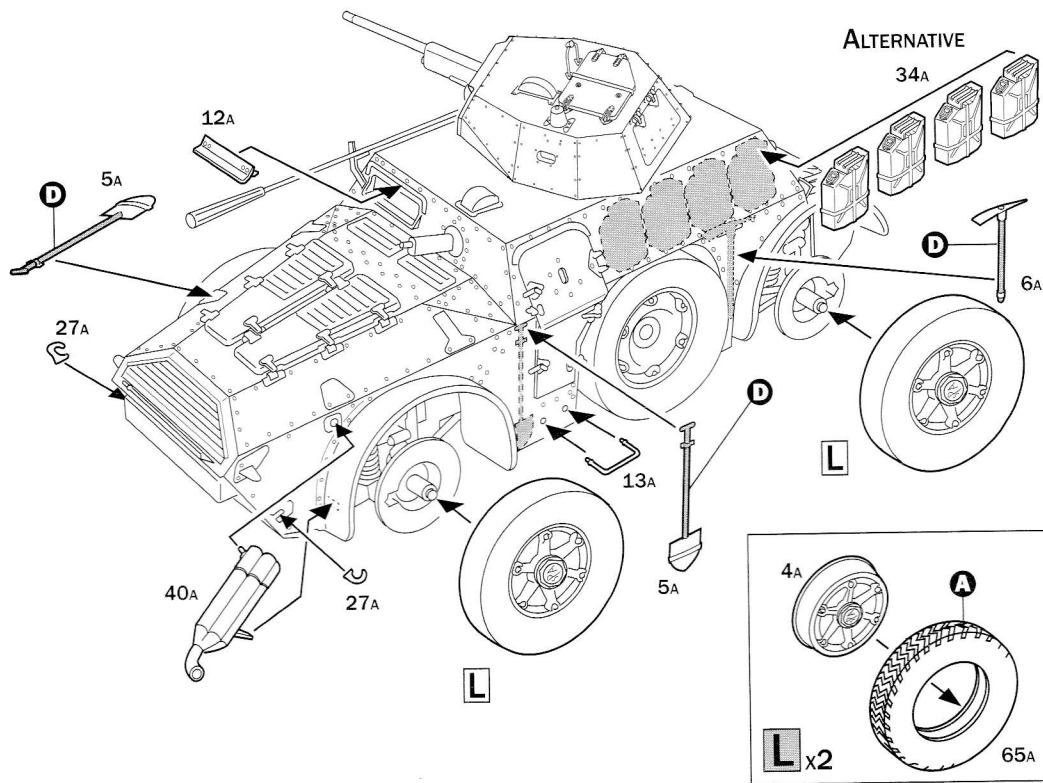
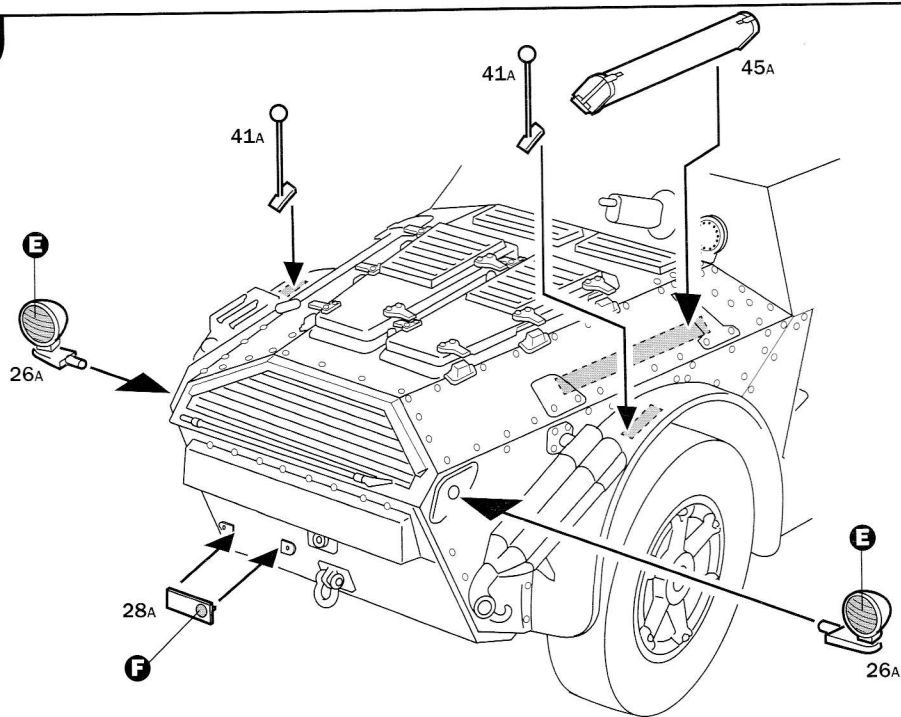
F RED (GLOSS)
 ITA MM - 1503
 ITA MM ACRYL - 4630

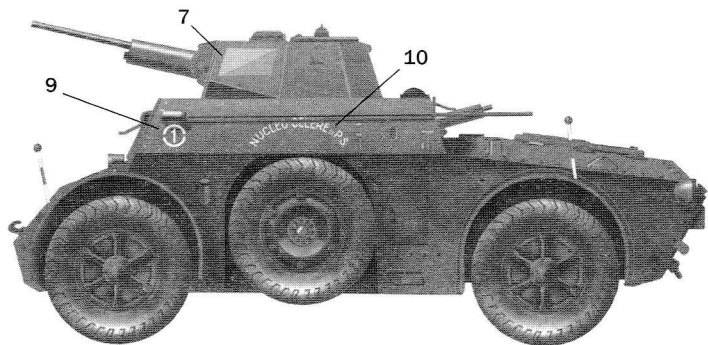
1**A****2****B****C**

3**D****4**

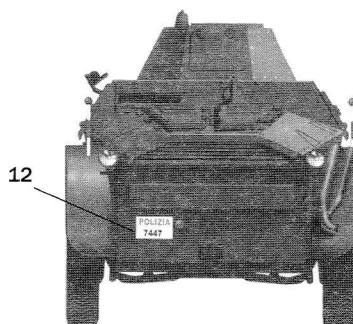
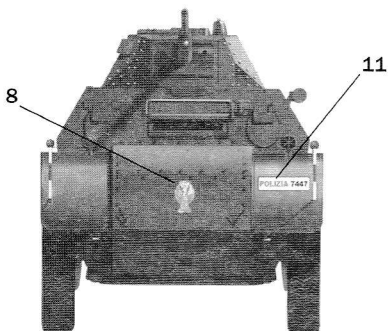
5**6**

7**G****8****H****9****H**

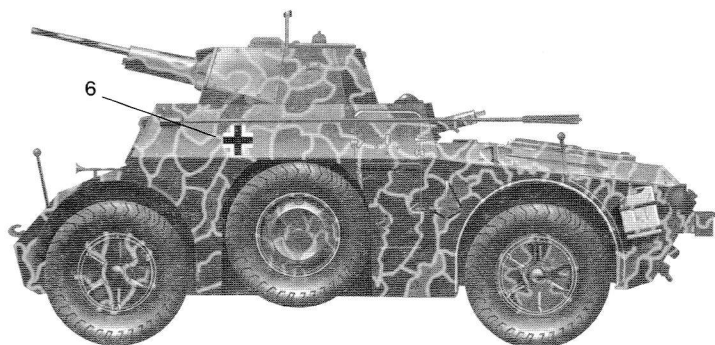
10**11**



GLOSS DARK RED



4 FallschirmJäger Division, Florence, Italy, August 1944.



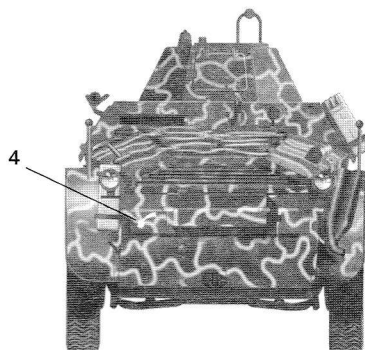
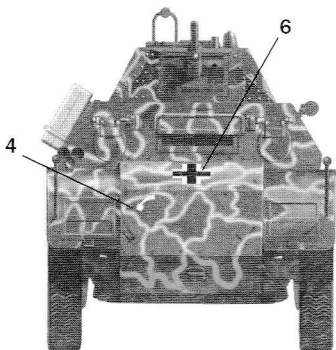
ITALIAN SAND (FLAT)



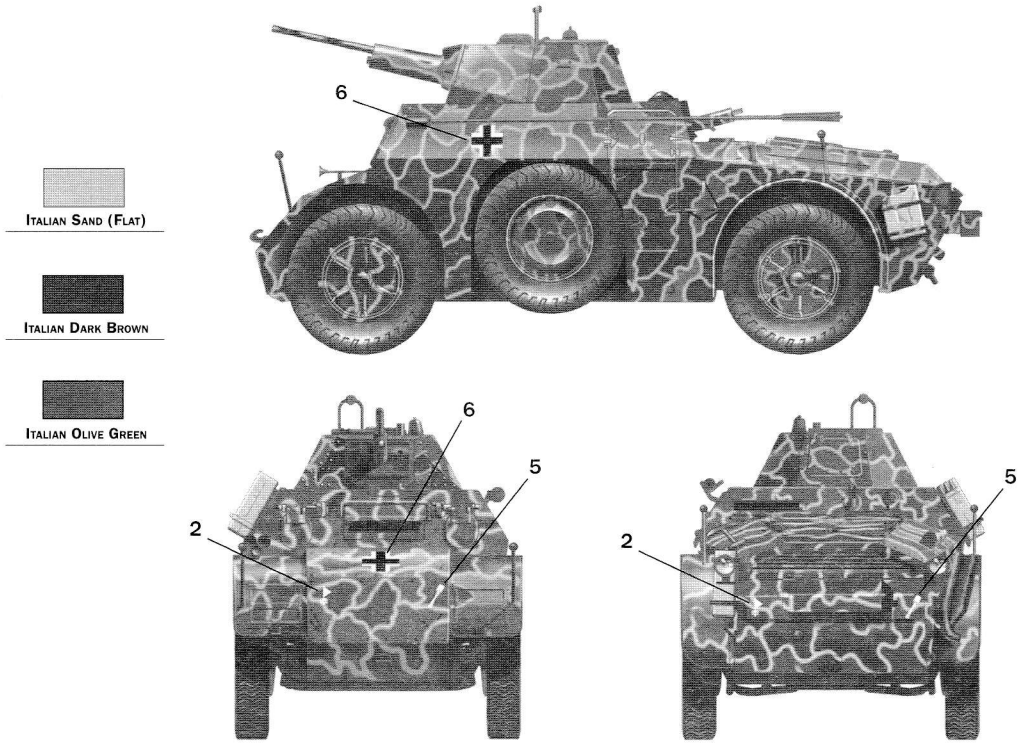
ITALIAN DARK BROWN



ITALIAN OLIVE GREEN



Stab PanzerJäger Abt.165, 65 Infanterie Division Italy, late March 1945.



Begleitszug Stab PanzerJäger Abt.1057 8 GebirgsJäger Division Italy late March 1945.

