

KPM 0070



MiG-23MLD „Flogger-K”

Historie

Vznik MiGu-23 je možné vystopovat už počátkem 60. let 20. století. Nový stroj měl dosahovat rychlost do 2 000 km/h a měl být vybaven raketami R-23 středního doletu a byl schopen startovat z malých a neupravených vzletových a přistávacích drah. Model 23-11 měl jen jeden motor a na dosažení potřebných vlastností STOL, které byly hlavní požadavky kladené na nový stroj, měl křídlo s měnitelnou geometrií. Během letových zkoušek ho pilotoval Alexander Fedotov a poprvé se s ním vznesl 10. června 1967. Model 23-11 byl na veřejnosti poprvé ukázán na letišti Domodědovo v roce 1967 při letecké show. Byl vybrán do sériové výroby pod názvem MiG-23S (Flogger-A) a poprvé vzletl v květnu 1969. Bylo vyrobeno jen 50 ks této verze, než se v roce 1970 začala vyrábět vylepšená verze MiG-23M (Flogger-B).

Pro MiG-23 bylo navrženo nové ovládání zbraňových systémů S-23. To zajišťovalo detekci a odpálení řízených střel mimo přímou viditelnost. MiG-23 byl navržen jako hornoplošník s měnitelnou geometrií křídla. Křídlo může být nastaveno do tří poloh: 16°, 45° a 72°. Pod trupem je stabilizační kýl, který je při pobytu letadla na zemi sklopený na pravou stranu pod úhlem 95°. Podvozek je uzpůsoben ke startu z nezpevněné a neupravené dráhy.

Sériová výroba nového jednomístného MiGu probíhala v moskevském závodě „Znamja Truda”.

Verze MiG-23ML Flogger-G dostala nový výkonnější motor Tumanskij R-35-300 o tahu 135 kN, byla odebrána jedna z nádrží, zmenšena svislá ocasní plocha a pod přední bylo instalováno pouzdro s infračerveným senzorem. Verze MiG-23MLD Flogger-K byla dále zdokonalená verze MiG-23MLA, především byla vylepšena aerodynamika letounu a stroj dostala nový systém řízení palby Kaira.

Technické parametry/Technical Data:

Délka/Length: 17,1 m
Rozpětí/Wingspan: 13,97 m (72°)
Výška/Height: 4,82 m
Hmotnost prázdného letounu/Emptyweight: 9 595 kg
Vzletová hmotnost/Take-off weight: 15 700 kg
Maximální vzletová hmotnost/Max.weight: 18 250 kg
Pohonná jednotka/Power plant: 1× R-29-300(120kN)/R-35-300(130 kN)
Maximální rychlost/Max.speed: 2 445 km/h
Dolet/Range: 1 150 km – 2 820 km
Dostup/Ceiling: 18 500 m
Stoupavost/Rate of climb: 230 m/s
Výzbroj/Armament: 1×GS-23L 23 mm (200 nábojů/rounds)
Řízené rakety/Air-to-air missiles: R-23/24(AA-7 „Apex”), R-60(AA8 „Aphid”)

POUŽITÉ PODKLADY / REFERENCES USED:

4+ MiG-23
Leteckví a Kosmonautika
Zlinek
Osobní sbírky/Personal collections:
Martin Černý, Ing.Miroslav Břínek,
Letecké muzeum Kbely - fotodokumentace
Internet

Realizační tým KP velmi děkuje za velkou pomoc a asistenci při přípravě tohoto modelu panu Martinu Černému, za poskytnutí materiálů ze svých osobních sbírek.

The KP realization team gratefully acknowledges the co-operation of all who provided materials from their personal collections and thus enabled the preparation of this model.

History

The Mikoyan-Gurevich MiG-23 (NATO reporting name: Flogger) is a variable-geometry fighter aircraft, designed by the Mikoyan-Gurevich design bureau in the Soviet Union. Following the introduction of the MiG-21 "Fishbed" fighter in the early 1960s, the MiG OKB was tasked to develop a next-generation air-superiority fighter. The goal was to develop a fighter with improved performance and the ability to operate from short airstrips, permitting the fighter forces to be dispersed in time of war to reduce vulnerability to attack. This led Mikoyan to consider two options: lift jets, to provide an additional lift component, and variable-geometry wings. The second prototype, known as "23-11", featured variable-geometry wings which could be set to angles of 16, 45 and 72 degrees, and it was clearly more promising. The maiden flight of 23-11 took place on 10 June 1967, flown by the famous MiG test pilot Alexander Vasilyevich Fedotov.

The new fighter was to feature a totally new S-23 sensor and weapon system capable of firing beyond-visual-range (BVR) missiles. The first production "MiG-23S" (NATO reporting name 'Flogger-A') MiG-23S ("Flogger-A") was the initial production variant. Only around 60 were built between 1969 and 1970.

Next variant MiG-23M ("Flogger-B") first flew on June 1972. It was the first truly mass-produced version of the MiG-23. About 4 300 aircraft of single seat versions of MiG 23 were built in Moscow plant "Znamya Truda" (Banner of Labor), more than 750 aircraft of two seat trainers were built in the Irkutsk Aircraft Production Association Joint Stock Company.

REALIZAČNÍ TÝM / REALIZATION TEAM:

Předlohový model:	Radek Vavřina
Master model:	
Formy a výroba:	Pavel Vandéllík
Moulds and production:	
Titulní kresba:	Zdeněk Macháček
Boxart:	
Návod:	Jarda Š
Instructions:	
Grafika a návrh obtisků:	Jarda Š
Graphic design, decals:	
Tisk obtisků:	AVIPRINT
Decal printer:	
Konzultanti:	Slavomír Goldemund
Consultants:	Miroslav Balous Jaroslav Dobiáš Václav Šorel Jaroslav Velc Michal Ovčáčík Pavel Šípka



VOLITELNÉ
OPTIONAL



VYVRTAT
DRILL HOLE



TMEL
PUTTY

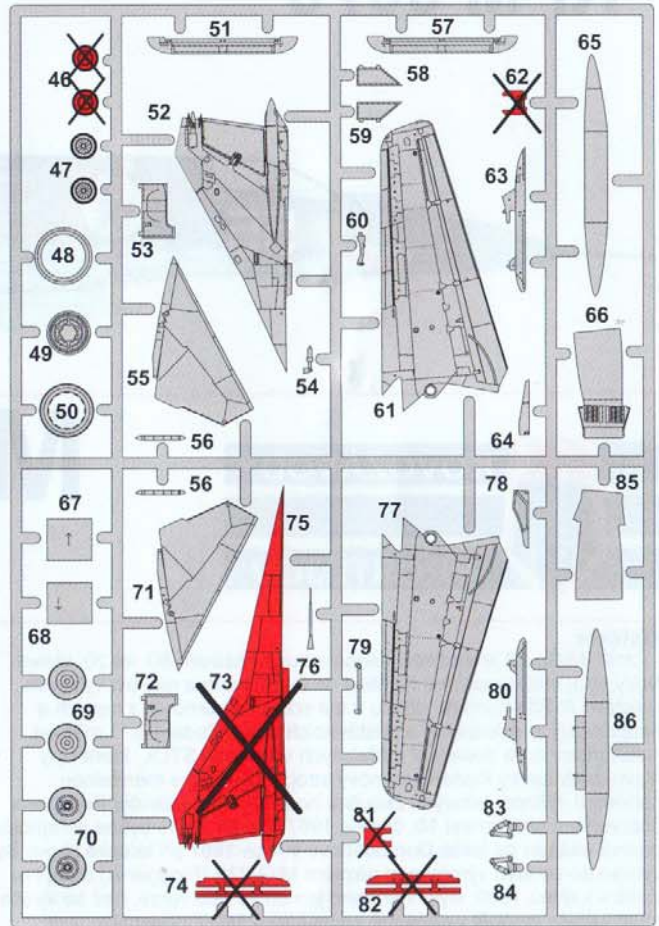
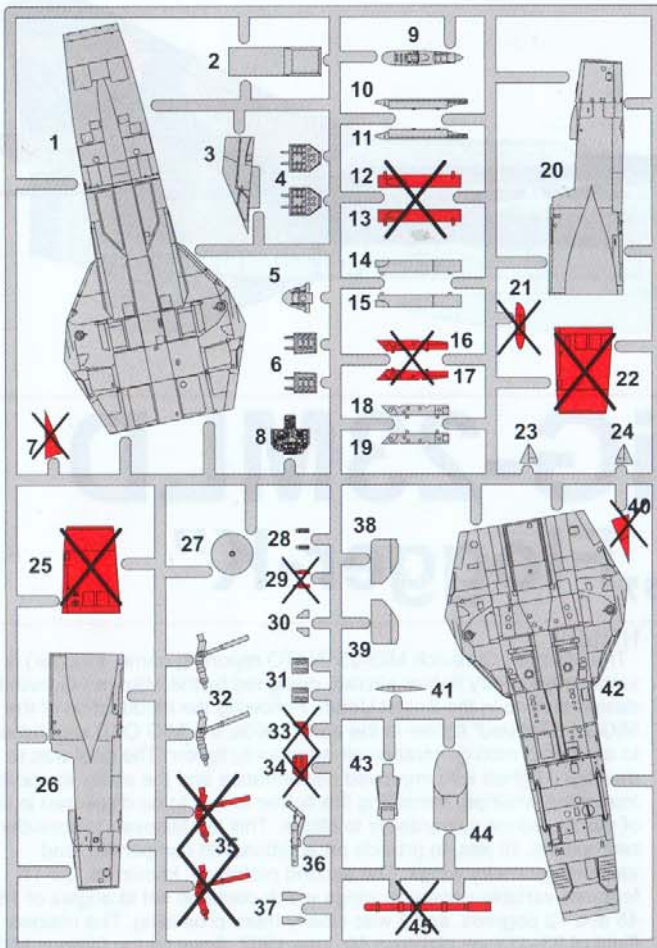


ODSTRANIT
REMOVE

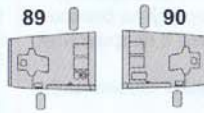
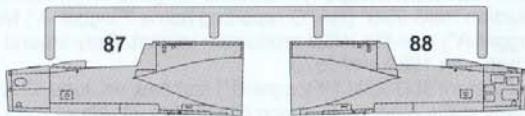
Používejte pouze vhodné nářadí, lepidlo a barvy. Během práce nejzte a nepijte.
POZOR - obsahuje malé součásti, které mohou mít ostré hrany. Není vhodné pro děti.

Use proper tools, glue and paints. Do not eat and drink during the work.
WARNING - contains small parts with possible sharp edges. Not suitable for children.

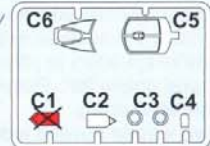
Plastikové díly/Plastic parts



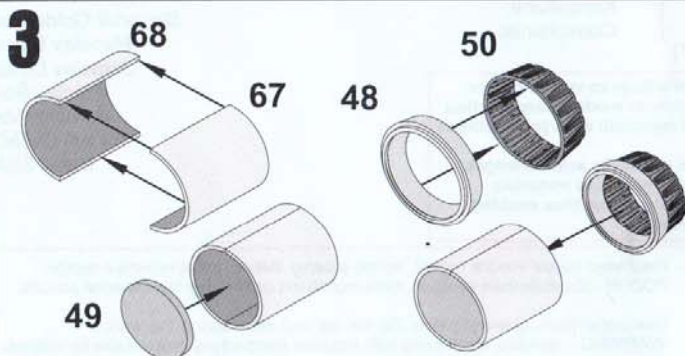
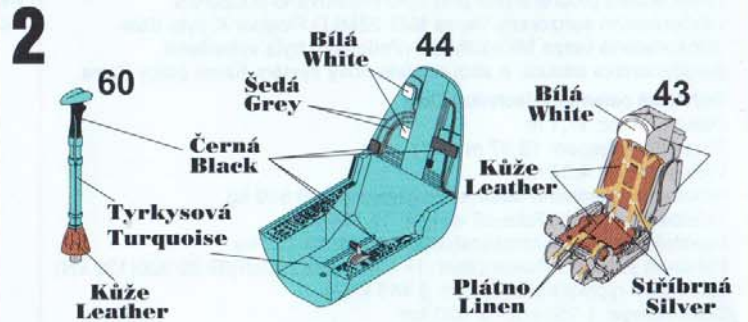
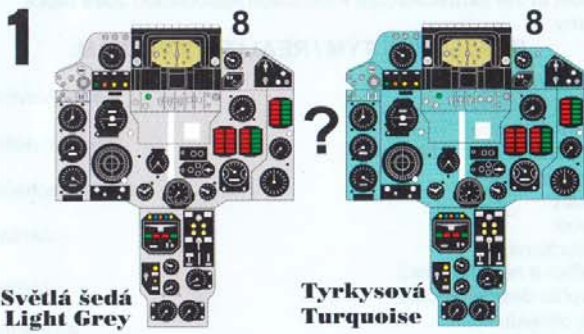
Plastikové díly/Plastic parts



Průhledné díly/ Clear parts

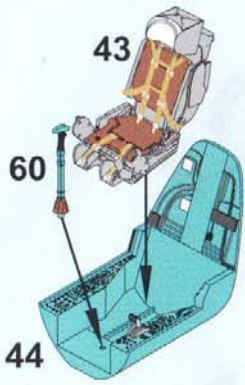


Stavební postup - Assembly instructions

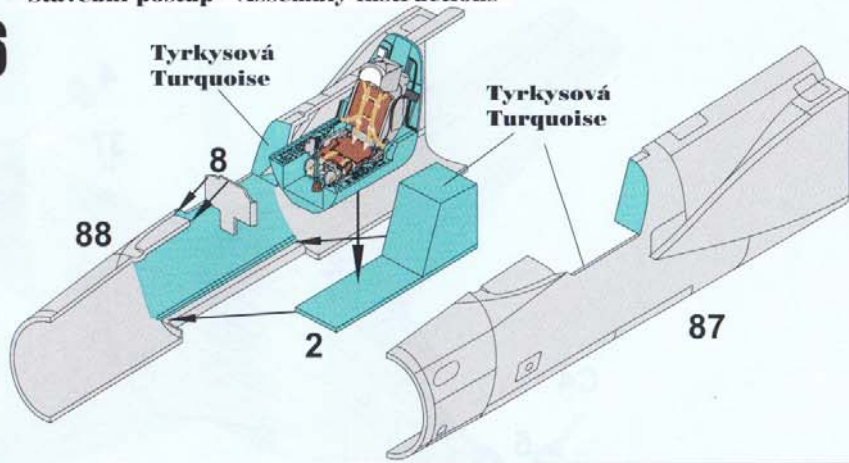


Stavební postup - Assembly instructions

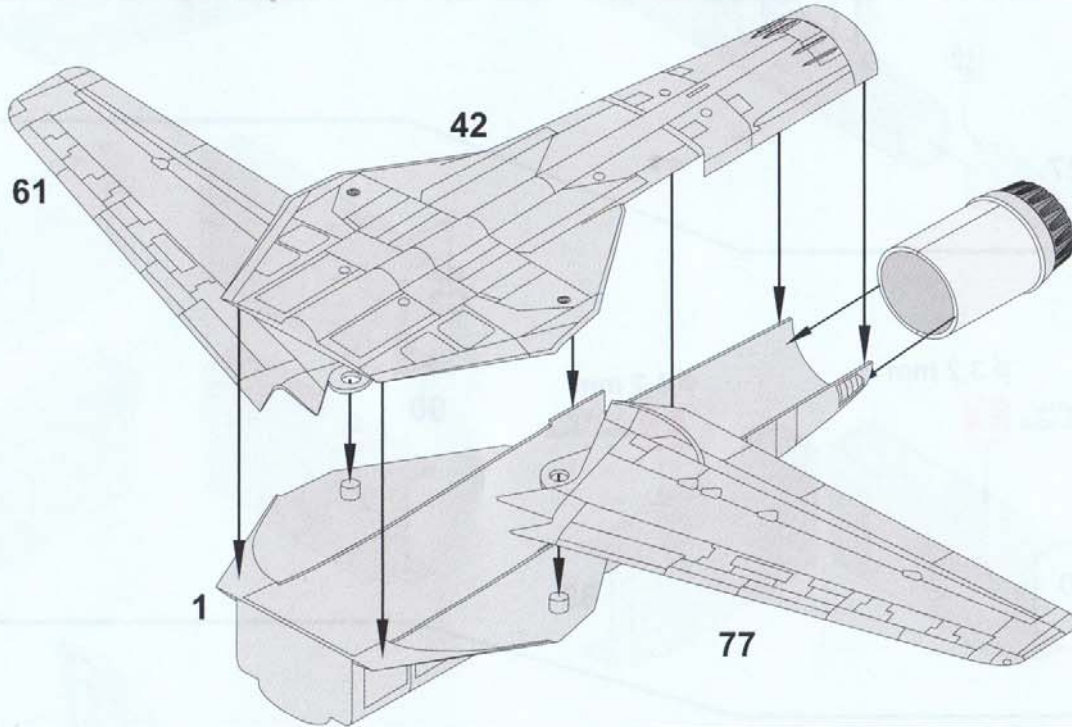
5



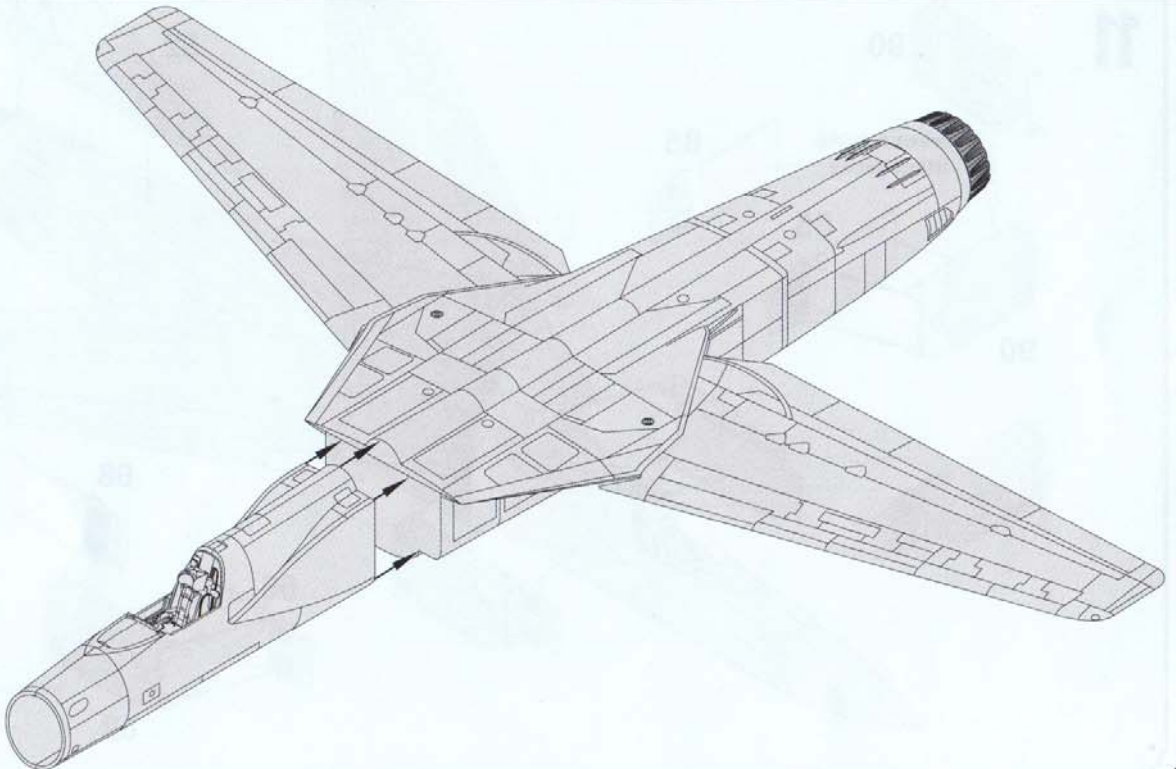
6



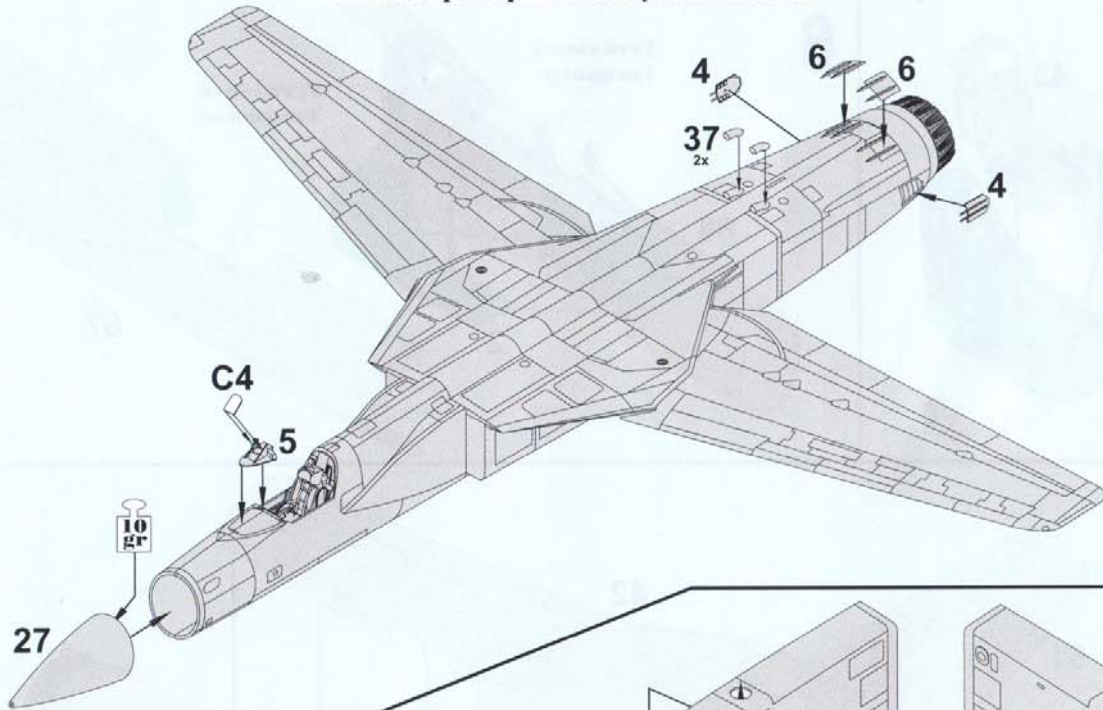
7



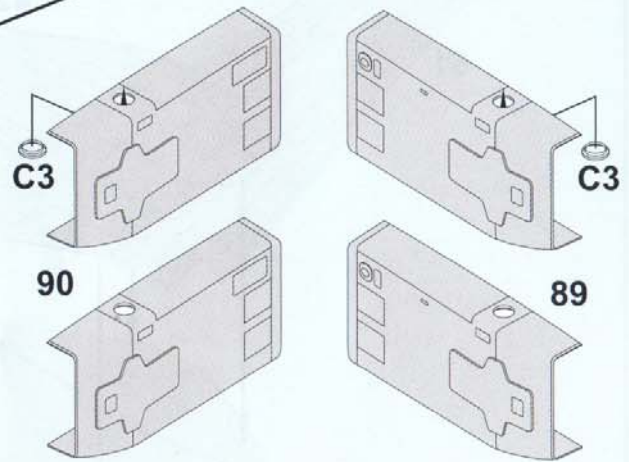
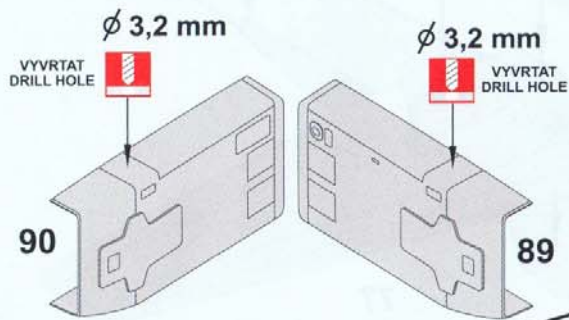
8



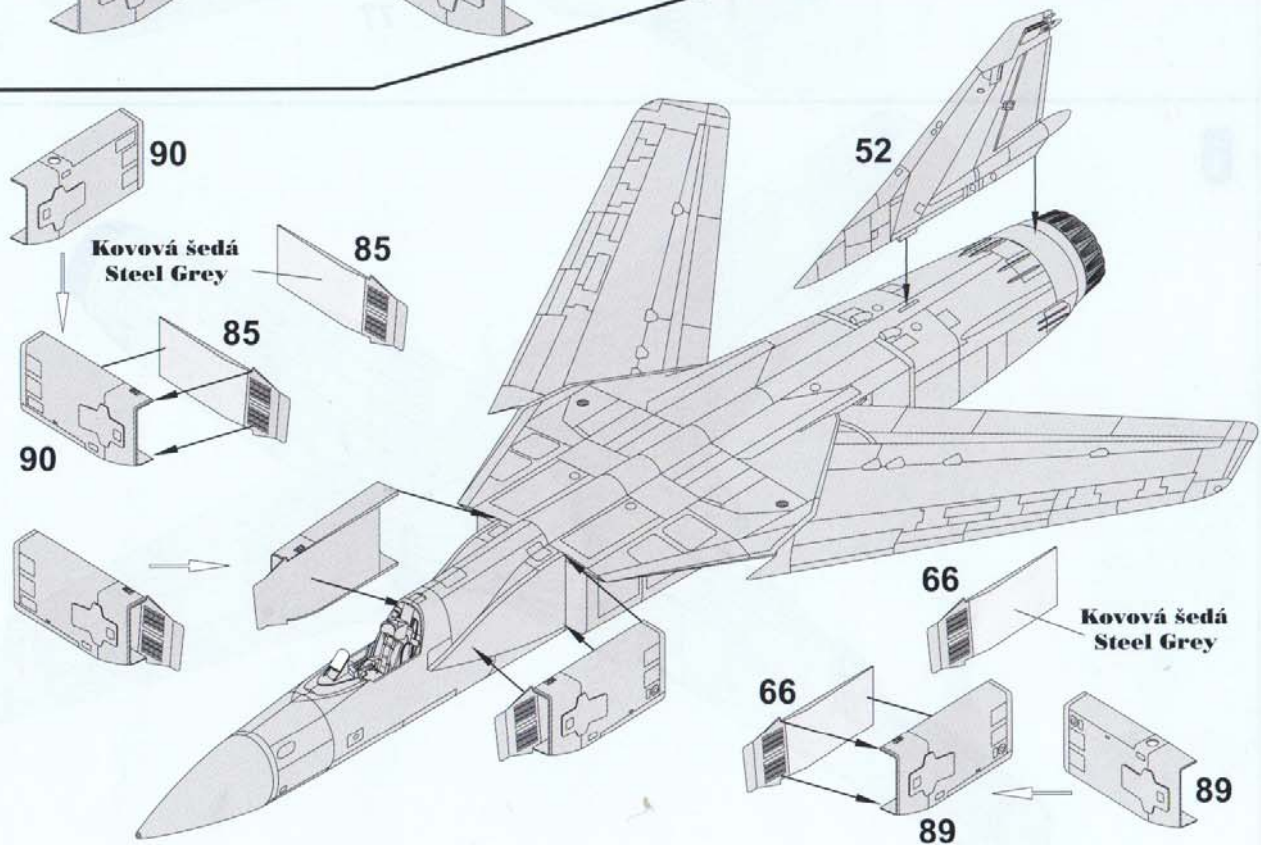
9



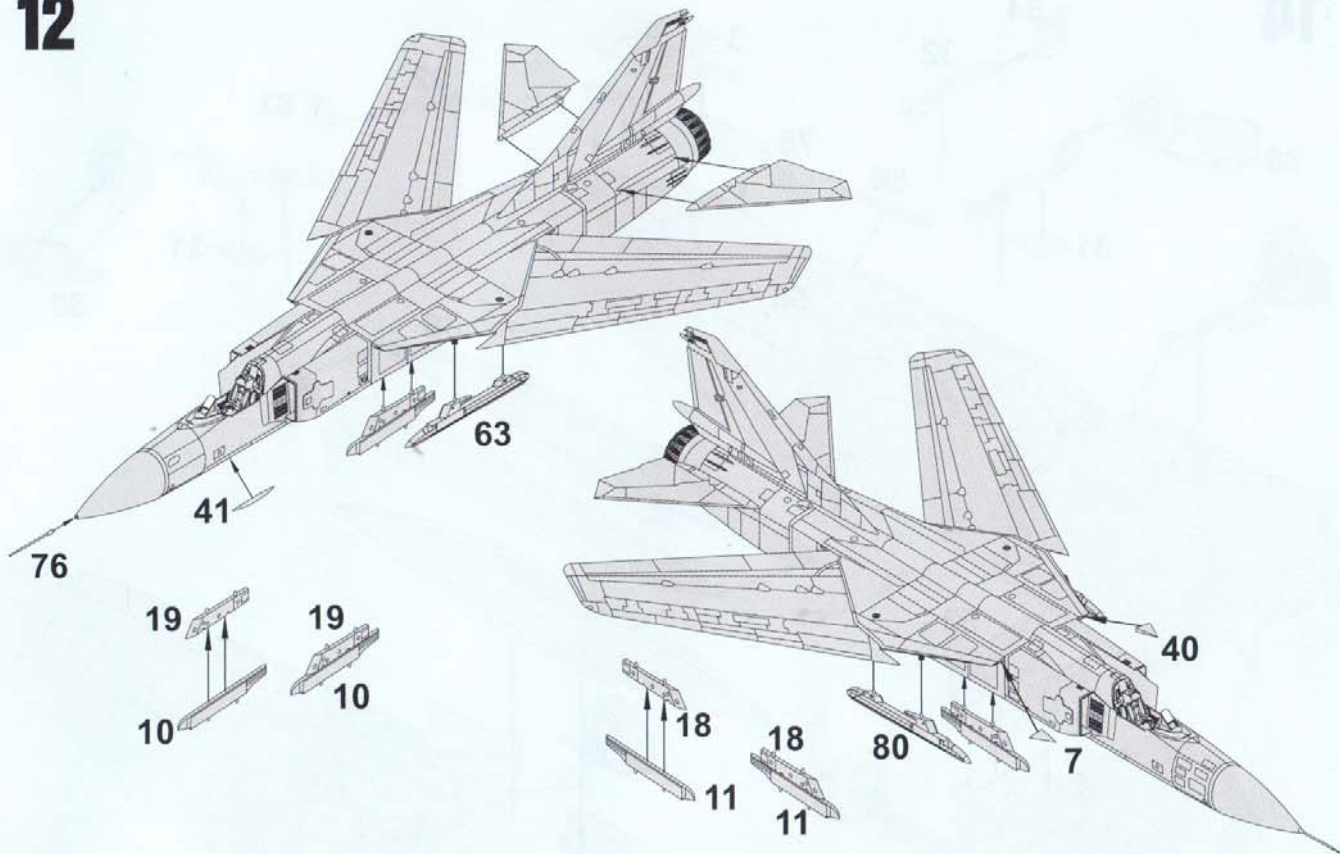
10



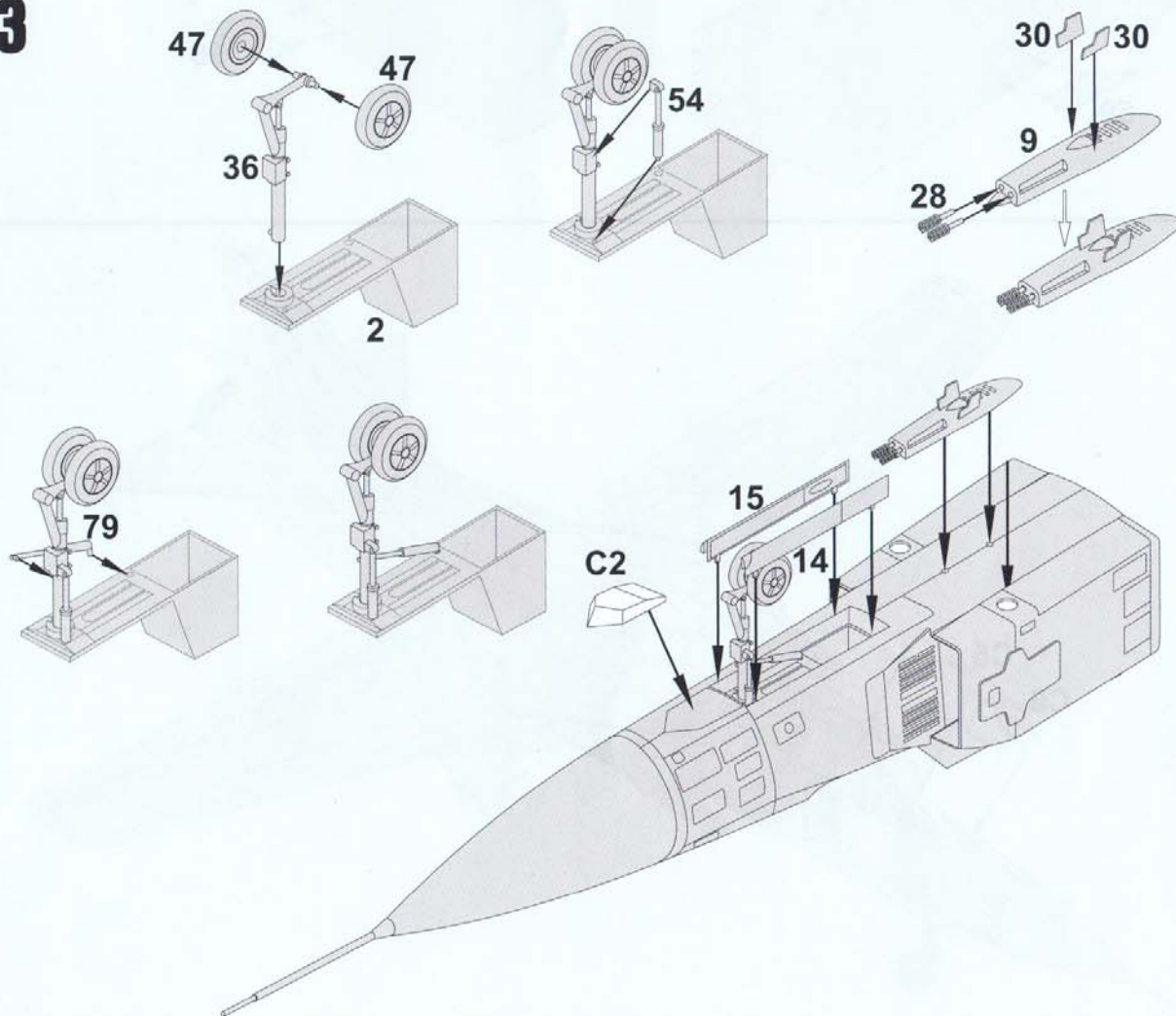
11



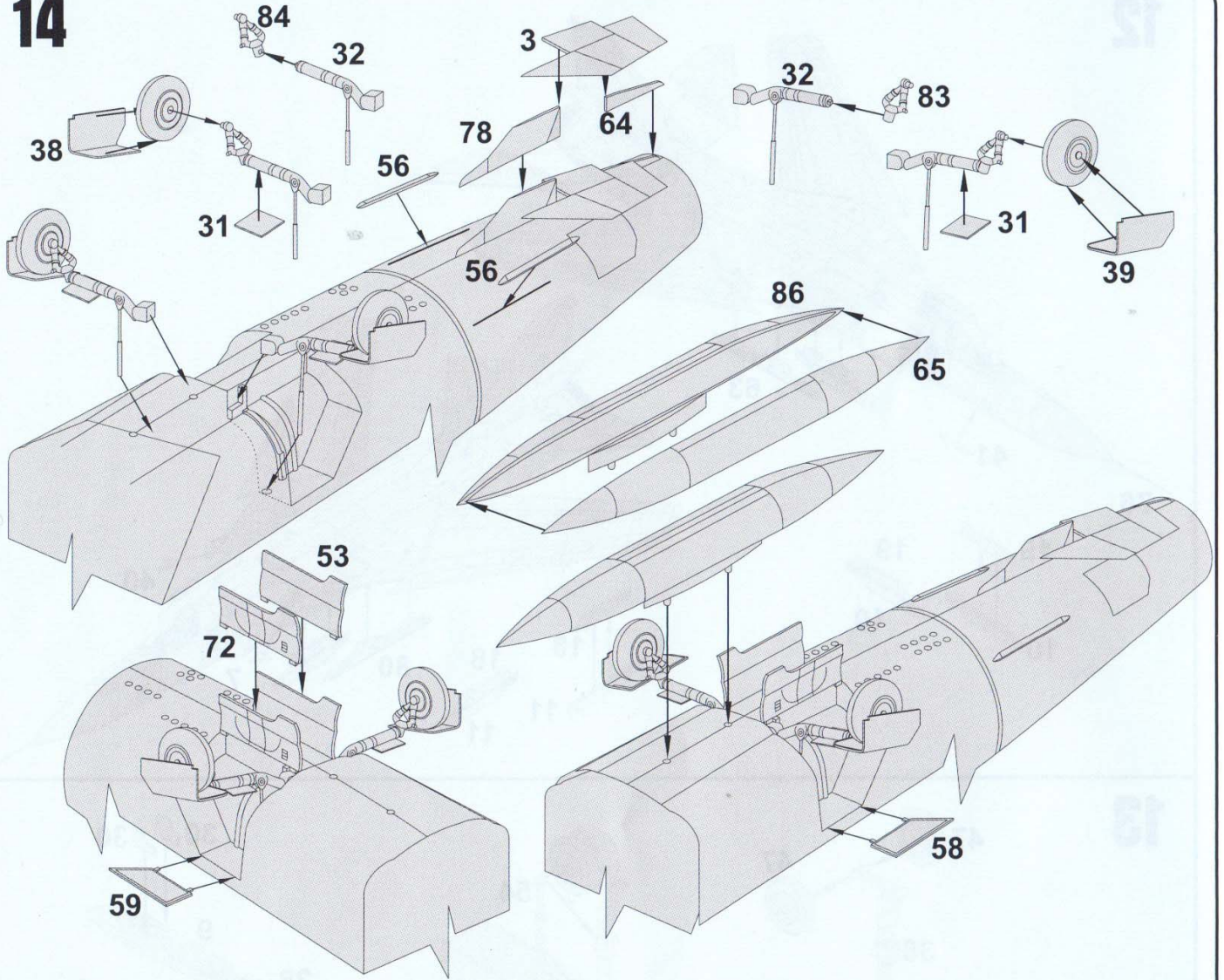
12



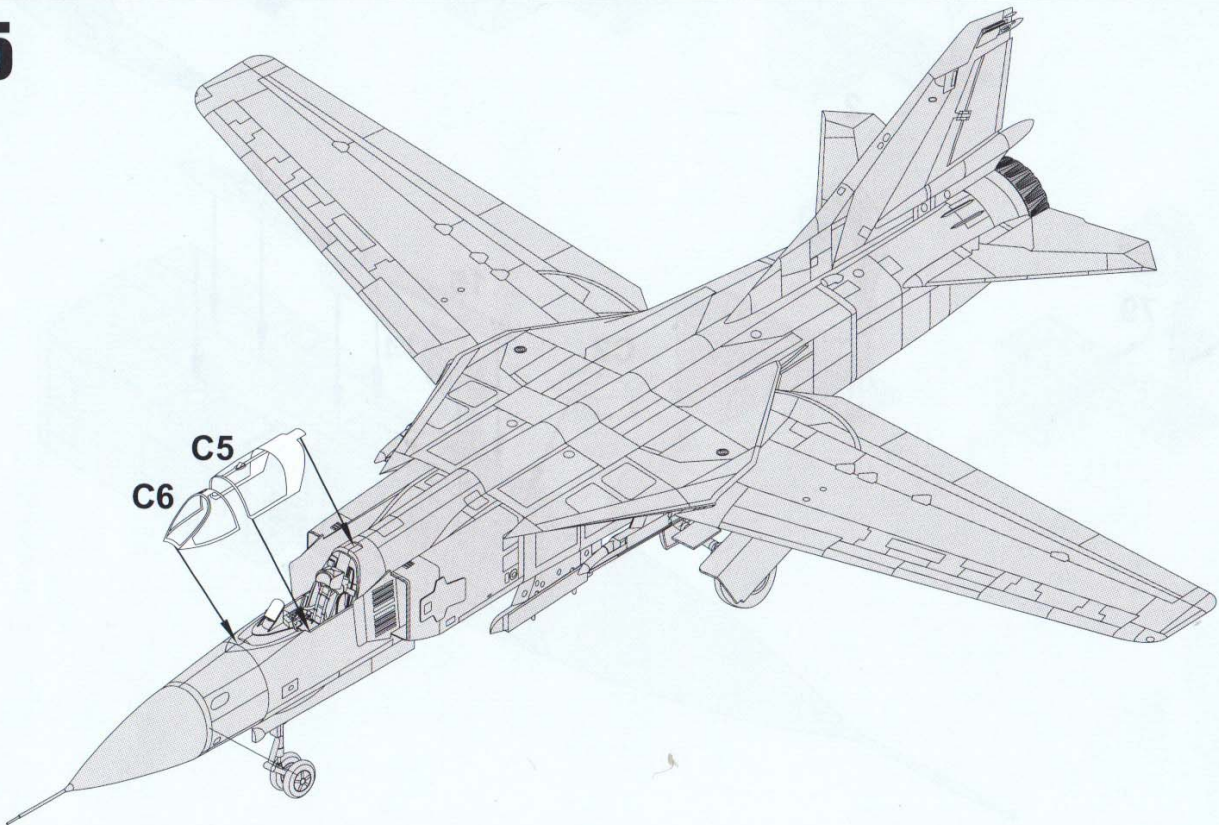
13



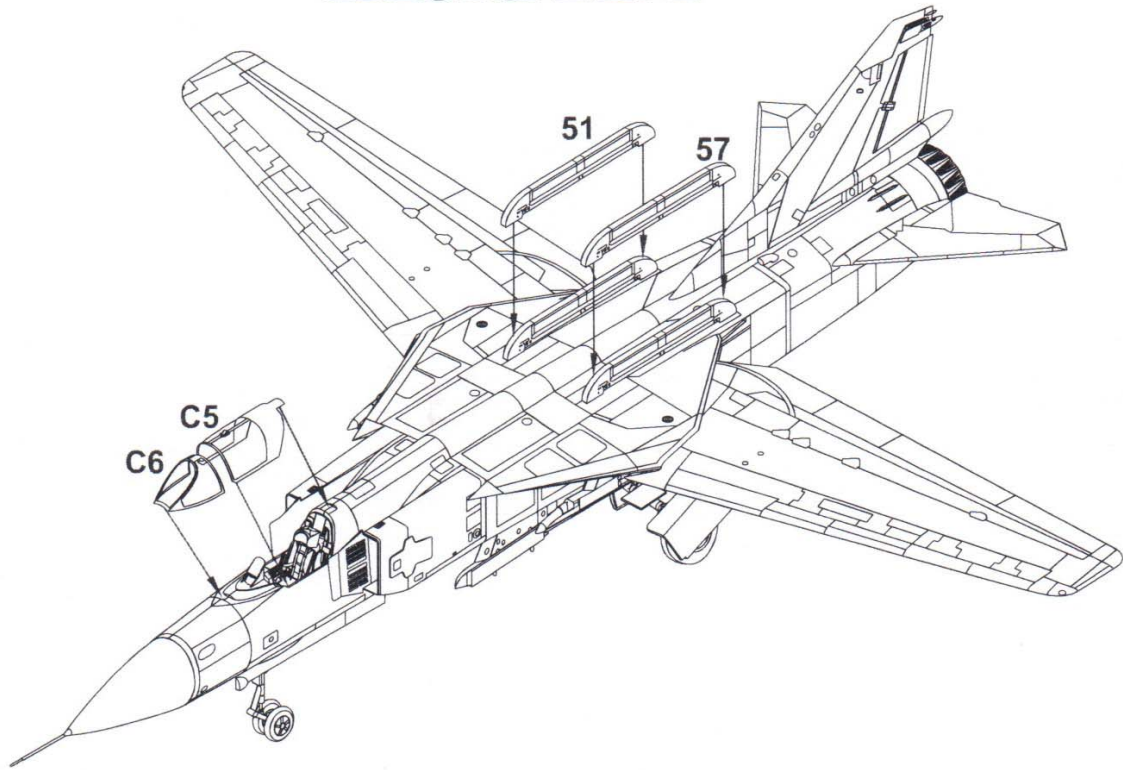
14



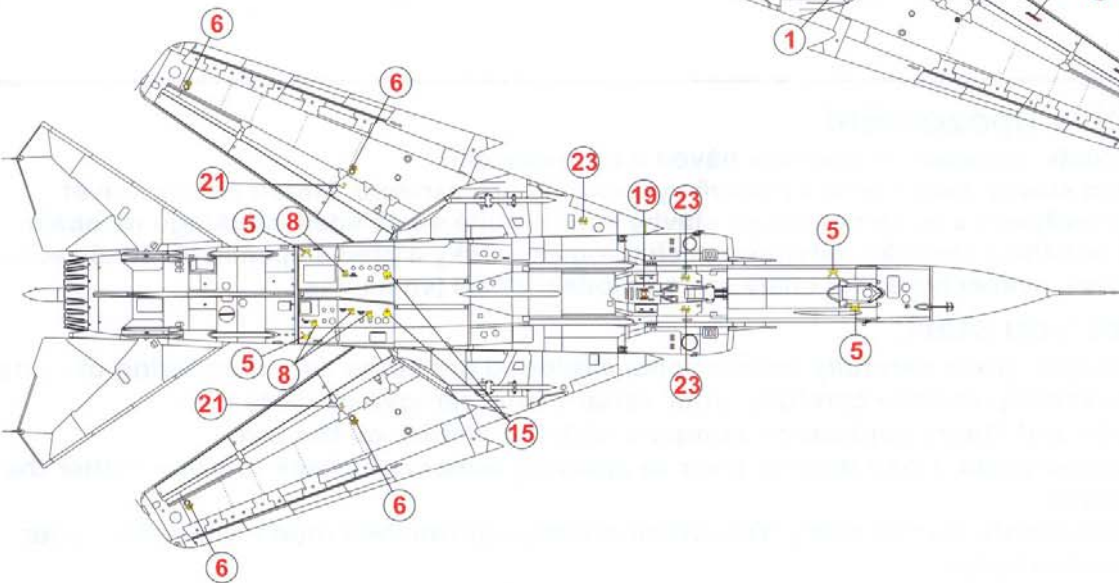
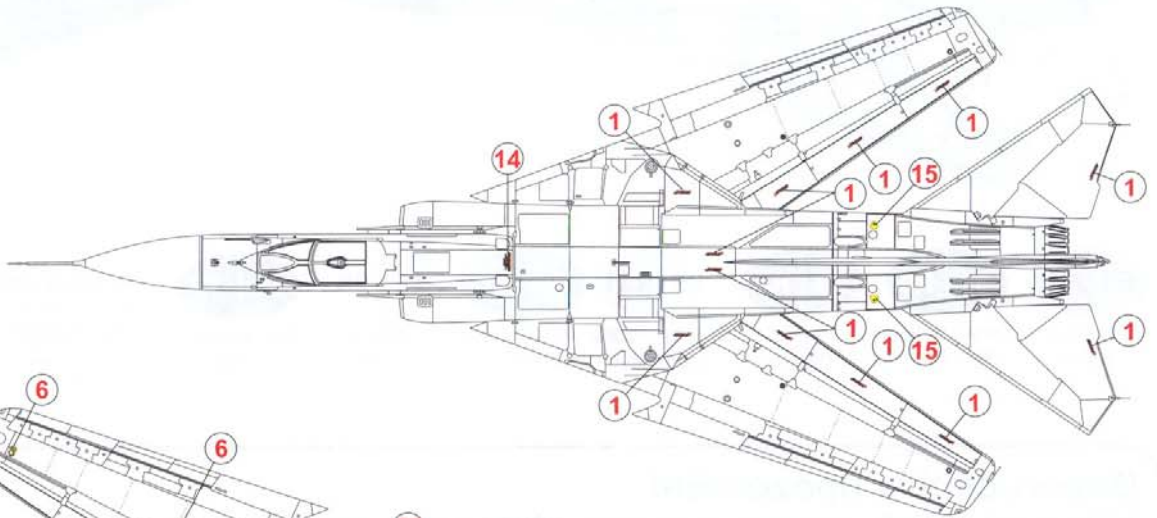
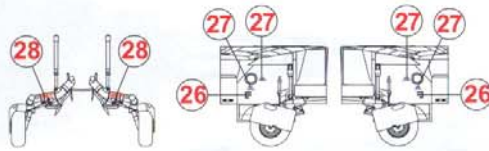
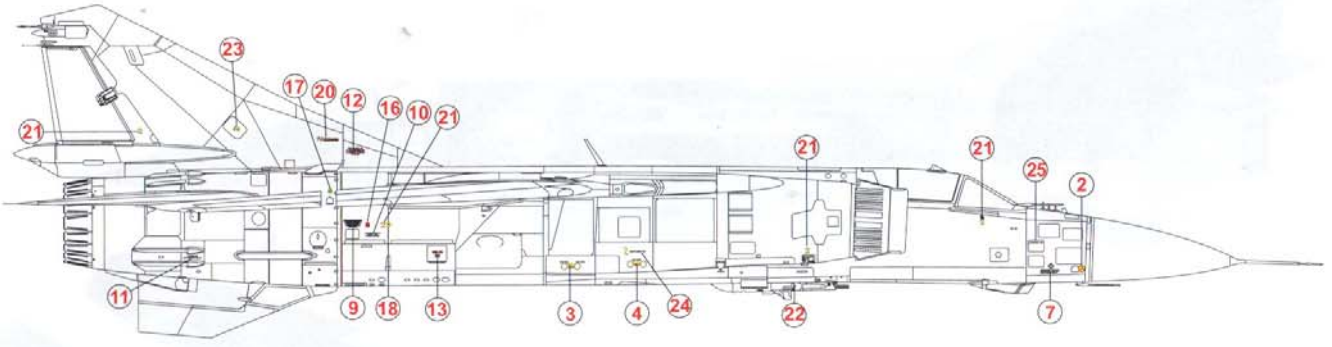
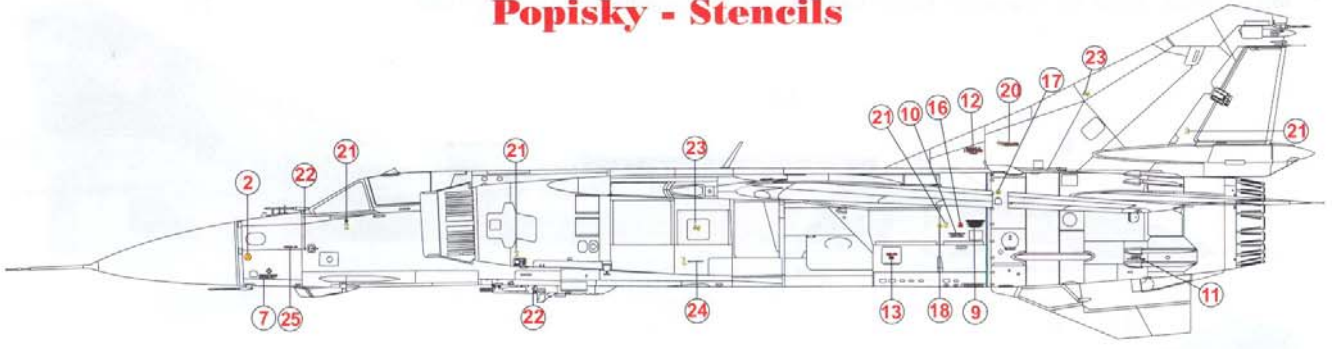
15



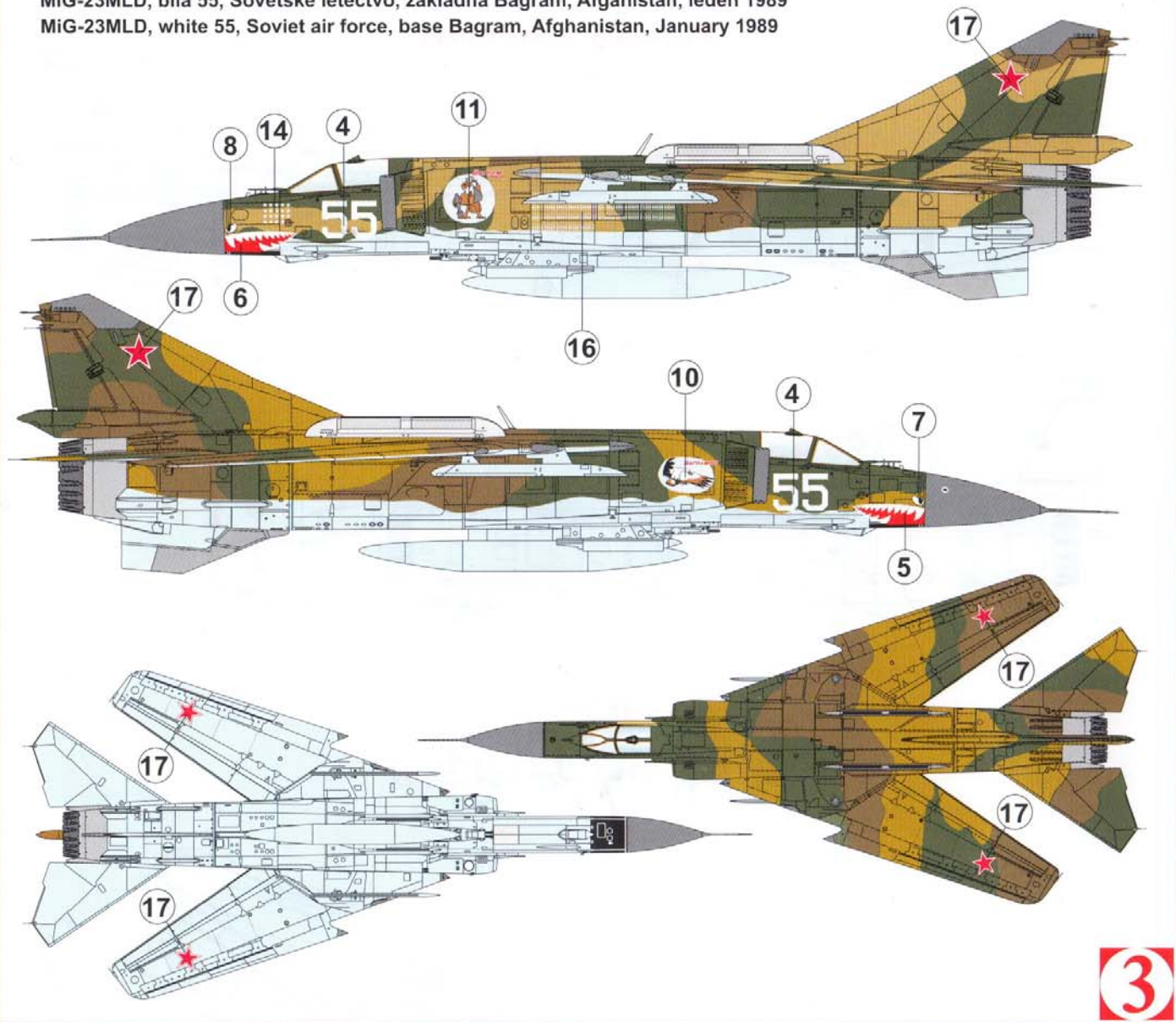
ERRATA



Popisky - Stencils



MiG-23MLD, bílá 55, Sovětské letectvo, základna Bagram, Afganistan, leden 1989
 MiG-23MLD, white 55, Soviet air force, base Bagram, Afghanistan, January 1989



63 A39	30 R9	29 R5	65 R31	106 B7	11 08	53 32
Písková Sand	Tmavá zelená Dark Green	Hnědá Brown	Světlá modrá Light Blue	Tmavá šedá Dark Grey	Stříbrná Silver	Barva hlavní Gunmetal

Použité barvy: /Paints used:

HUMBROL/Agama

Doporučení a upozornění:

- 1/ Dříve než začnete ,prostudujte stavební návod a číslování dílů.
- 2/ Před začátkem stavby zvolte verzi a pečlivě vyberte díly pro variantu, kterou chcete stavět .
- 3/ Volitelné díly/možnosti a jejich použití při stavbě konfrontujte s náhledem markingu na obalu.
- 4/ Díly opatrně oddělte z rámečků, odstraňte technologické vtoky a před slepením je řádně začistěte.
- 5/ Pracujte pečlivě, nespěchejte, dokonalý vzhled modelu záleží jen na Vás.

Read before you start:

- 1/ Before you begin, study carefully instructions, exploded drawings and numbering of parts.
- 2/ Prior your assembly, choose carefully your variant and remove all parts of it.
- 3/ Optional parts and theirs application compare with the picture on the box.
- 4/ Carefully remove parts, clean its and prior to applying adhesive, check to see whether the parts fit together.
- 5/ Assemble thoroughly, do not hurry. You will find that your finished model will reflect your time, work and patience.