

1/72

# FAIREY FULMAR Mk.I/Mk.II



## Stručná historie letounu:

V polovině třicátých let, v době, kdy britské letectvo dostávalo první verze Spitfirů a Hurricaneů, požadovalo i námořní letectvo FAA (Fleet Air Arm) pro své letadlové lodě podobné stroje. Úprava jednomístných stíhacích letadel pro tuto službu nebyla možná, protože v té době platila zásada, že palubní stíhací letoun musí být dvoumístný. Proto objednala admirálita takový stroj v roce 1937 u osvědčené firmy Fairey.

Šéfkonstruktor Faireye Marcelle Lobelle použil jako základ nové konstrukce dva prototypy P. 4/34, což byly upravené a odlehčené verze lehkého bombardéru Battle. Prototyp Fulmaru přesto vzletl dost dlouho po zadání, a to 4. ledna 1940. První sériové stroje Mk. I s motory Rolls-Royce Merlin VIII dostala 806. squadrona na letadlové lodi HMS Illustrious v červnu téhož roku. Průběžně až do roku 1944 jimi bylo vyzbrojeno dalších 20 squadron. Fulmary působily zejména ve Středomoří, kde stačily pro boj s italským letectvem. Po nástupu Luftwaffe v této oblasti však jejich obratnost nevyžádala větší rychlost letadel protivníka. Ve snaze o zlepšení výkonů byl do letounu instalován silnější motor Rolls-Royce Merlin 30. Vznikla tak verze Mk. II, která se kromě dalších, méně patrných úprav lišila širší vanou chladiče pod přídi a přidáním olejových chladičů na jeho boky.

Kromě ochrany konvojų na Středomořím moři a průzkumných úkolů nad africkým bojištěm a na blízkém východě se Fulmary uplatnily též při pronásledování bitevní lodi Bismarck a ještě v letech 1943 a 44 při ochraně konvojų do Murmansku. Dostaly se i do bojů s Japonci, když byla v únoru 1942 vyslána 803. a 806. squadrona na Ceylon. Při ochraně konvojų sloužily i na katapultech upravených obchodních lodí typu CAM. Přibližně 100 Fulmarů Mk. II bylo vybaveno radary a přestavěno na noční stíhače.

Výroba Fulmarů skončila v únoru 1943. Po jejich nahrazení výkonnějšími typy dosloužily na konci války převážně u výcvikových jednotek. Celkem bylo vyrobeno 250 Fulmarů Mk. I a 350 Mk. II.

## Technický popis:

Fairey Fulmar byl jednomotorový, dvoumístný stíhací dolnoplošník. Konstrukce byla celokovová, pouze ovládací plochy byly potaženy plátnem. Pro službu na letadlových lodích byl vybaven sklápěcími křídly, přistávacím hákem a závěsy pro katapult. Podvozek byl klasický zatahovací s ostruhovým kolem.

- **Pohonná jednotka:**  
Vidlicový dvanáctiválec Rolls-Royce Merlin VIII o výkonu 805 kW (1080 k) v Mk. I nebo Rolls-Royce Merlin 30 o výkonu 969 kW (1300 k) v Mk. II, který poháněl třílistou stavitelnou vrtulí Rotol.
- **Rozměry:**  
Rozpětí: 14,14 m  
Délka: 12,27 m  
Výška: 3,25 m  
Nosná plocha: 31,8 m<sup>2</sup>
- **Hmotnosti:**  
Prázdného letadla: 3924 kg  
Maximální vzletová: 4853 kg
- **Výkony (v závorkách verze Mk. II):**  
Max. rychlost v 2700 m: 398 (435) km/h  
Dostup: 6555 (8296) m  
Výtrvalost: 4 h (5,5 h s přidavnou nádrží na 227 l)
- **Výzbroj:**  
8x kulomet Browning ráže 7,7 mm v křídlech, každý se zásobou až 1000 nábojů  
2x puma do hmotnosti po 113,4 kg na závěsnících pod křídly

## A Brief History:

In the mid-thirties when the British Air Force received the first versions of the Spitfires and Hurricanes, the FAA (Fleet Air Arm – Marine Air Force) required similar planes for their aircraft carriers. It was not possible to adapt one-seat fighters for this purpose because a principle was generally adopted at that time that a fighter for aircraft carriers must be two-seated. The admiralty placed an order for a lane of this type with the well-established Fairey company in 1937.

The Fairey chief designer Marcelle Lobelle based his new design on two prototypes P. 4/34 which were a modified and lightened version of the Battle light bomber. The prototype of the Fulmar took off after a rather long time from the order placement. It was on January 4, 1940. The first series-made planes, the Mk. I with a Rolls-Royce Merlin VIII engine, were delivered to the 806<sup>th</sup> squadron on the carrier HMS Illustrious in June of the same year. Another 20 squadrons received these planes by 1944. The Fulmars operated mainly in the Mediterranean where they were able to fight against the Italian Air Force. When the Luftwaffe joined the fights in this area the Fairey's maneuverability was not enough to cope with the higher speed of the enemy planes. In order to improve the Fairey's performance it was equipped with a more powerful Rolls-Royce Merlin 30 engine. As a result the Mk. II version came into existence. This version – in addition to other changes that were less apparent – differed in a broader radiator under the front of fuselage and oil coolers on its sides.

In addition to escorting convoys in the Mediterranean and reconnaissance missions over battlefields in Africa and the Near East, the Fulmars were used in chasing the Bismarck battleship. Later on they protected convoys going to Murmansk between 1943–1944. They fought against the Japanese when the 803<sup>rd</sup> and 806<sup>th</sup> squadrons were sent to Ceylon in February of 1942. They were used on the catapults of adapted trade ships of the CAM type to protect convoys. About 100 Fulmar Mk. II's were equipped with radar and converted into night fighters.

The production of the Fulmars was stopped in February of 1943. They were replaced by more powerful planes and served for training purposes by the end of the war. A total of 250 Fulmars Mk. I and 350 Mk. II were made.

## Technical Description:

The Fairey Fulmar was a two-seat one-engine low-wing all-metal fighter, whose control surfaces were covered with linen. Planes designed to serve on aircraft carriers were equipped with folding wings, an arrestor hook and catapult mounts. The fighter has a retractable undercarriage and a tail-wheel.

- **Engine:**  
805 kW (1080 hp) Rolls-Royce Merlin VIII twelve-cylinder V-type engine in Mk. I or 969 kW (1300 hp) Rolls-Royce Merlin 30 in Mk. II, that powered a three-blade VP Rotol propeller.
- **Dimensions:**  
Span: 46ft 4 1/2 in  
Length: 40 ft 3 in  
Height: 10 ft 8 in  
Lifting surface: 31,8 sq . m
- **Weights:**  
Landing weight: 8,651 lbs  
Take-off weight: 10,699 lbs
- **Performances (Mk II version in brackets):**  
Max. speed at 8,858 ft: 247 (270) mph  
Ceiling: 21,506 (27,218) ft  
Endurance: 4 h (5.5 h with and additional 60 gal tank)
- **Armament:**  
Eight .303" Browning machine guns in the wings, each with many as 1000 cartridges  
Two 250-lb bombs on bomb racks under the wings

## Die Geschichte des Flugzeuges im Grundriß:

Mitte der dreißiger Jahre, in einer Zeit, in der die Luftstreitkräfte Englands die ersten Versionen von Spitfire und Hurricane erhielten, forderte auch die Marineluftwaffe FAA (Fleet Air Arm) ähnliche Maschinen für ihre Träger. Eine Modifikation der einsitzigen Jäger für diese Rolle war nicht möglich, da zu diesem Zeitpunkt der Grundsatz galt, dass ein trägergestütztes Jägerflugzeug zweiseitig sein muß – aus diesem Grund bestellte die Admiralität ein solches Flugzeug 1937 bei der bewährten Firma Fairey.

Der Chefkonstrukteur bei Fairey, Marcelle Lobelle, benutzte als Basis des neuen Entwurfes zwei Prototypen P-4/34 – dies waren modifizierte und gewichtsreduzierte Versionen des leichten Bombers Battle. Der Prototyp der Fulmar startete trotzdem erst nach einer längeren Zeit nach der Vergabe des Projektes, und zwar am 4. Januar 1940. Die ersten seriengefertigten Maschinen Mk-I mit Motoren Rolls-Royce Merlin VIII wurden an das 806. Geschwader auf dem Träger HMS Illustrious im Juni des gleichen Jahres ausgeliefert. Bis zum Ende des Jahres 1944 wurden mit diesen Flugzeugen weitere 20 Geschwader ausgerüstet. Die Fulmar wirkten insbesondere in dem Mittelmeerraum, wo sie sich in den Kämpfen mit der italienischen Luftwaffe durchsetzen konnten. Nachdem in dieser Region die deutsche Luftwaffe aufgetreten ist, war ihre Wendigkeit der Geschwindigkeit gegnerischer Flugzeuge unterlegen. Zwecks Verbesserung der Leistungen wurde der stärkere Motor, Rolls-Royce Merlin 30 in das Flugzeug eingebaut. Auf diesem Wege entstand die Version Mk. II, die sich neben weiteren, weniger sichtbaren Abänderungen durch eine breitere Kühlerwanne unter dem Bug und zusätzliche seitliche Ölkühler unterschieden hat.

Neben dem Schutz von Konvois im Mittelmeerraum und Aufgaben bei der Aufklärung über den afrikanischen und Nahost-Kampfbereichen wirkten die Fulmar auch bei der Verfolgung des Schlachtschiffes Bismarck und noch in Jahren 1943 und 1944 beim Schutz von Konvois auf dem Weg nach Murmansk. Sie haben auch gegen die Japaner gekämpft, als im Februar 1942 die 803. und 806. Geschwader auf Ceylon entsandt wurden. Bei dem Schutz von Konvois wurden sie auch auf den Katapultanlagen auf den modifizierten Handelsschiffen vom Typ CAM gestartet. Annähernd 100 Maschinen Fulmar Mk. II wurden mit Radargeräten ausgerüstet und als Nachtjäger eingesetzt.

Die Produktion der Fulmar lief im Februar 1943 aus. Nach ihrem Ersatz durch leistungsfähigere Maschinen flogen sie am Ende des Krieges überwiegend bei den Übungseinheiten. Insgesamt wurden 250 Fulmar Mk. I und 350 Mk. II gebaut.

## Technische Beschreibung:

Die Fairey Fulmar war ein einmotoriger, zweiseitiger Jägertiefdecker in Ganzmetallkonstruktion, nur die Ruderflächen wurden mit Gewebe bespannt. Für den trägergestützten Einsatz wurde sie mit klappbaren Tragflächen, Fanghaken und Aufhängungen für die Katapultanlage ausgerüstet. Das Fahrwerk war in klassischer Konstruktion, einziehbar, mit Spornrad.

• **Triebwerk:**  
12-Zylinder Rolls-Royce Merlin VIII in Gabelform mit einer Leistung von 805 kW (1080 PS) in Mk. I oder Rolls-Royce Merlin 30 mit einer Leistung von 969 kW (1300 PS) in Mk. II, der den stellbaren 3-Blatt-Propeller Rotol antrieb.

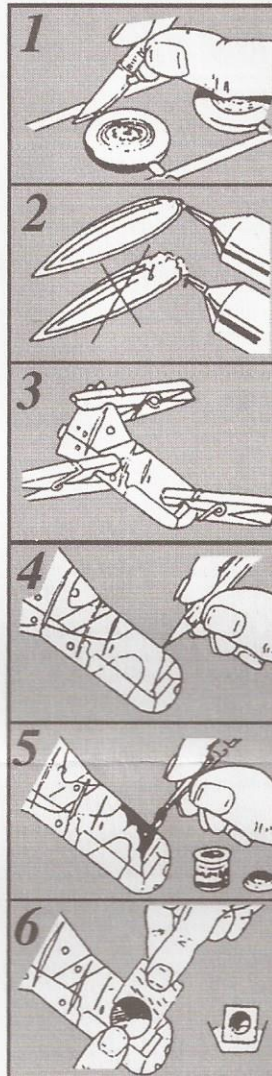
• **Abmessungen:**  
Spannweite: 14,14 m  
Länge: 12,27 m  
Höhe: 3,25 m  
Tragfläche: 31,8 qm

• **Gewichte:**  
Leergewicht: 3924 kg  
Max. Startgewicht: 4853 kg

• **Leistungen (Version Mk. II in Klammern):**  
Max. Geschwindigkeit in 2700 m: 398 (435) km/h  
Gipfelhöhe: 6555 (8296) m  
Flugdauer: 4 Stunden (5,5 Stunden mit zusätzlichem Tank 227 l)

• **Bewaffnung:**  
8x MG Browning Kaliber 7,7 mm in Tragflächen, jedes MG mit bis zu 1000 Stück Munition  
2x Bombe bis zu einem Gewicht von 113,4 kg auf den Trägern unter den Tragflächen

## Stavební postup / Stavebný postup Assembly



- K oddělování dílů použijte ostrý nůž.
- Na oddelovanie použijte ostrý nôž.
- Detach parts from the stem only as they are needed using a sharp knife or blade.

- Lepidlo nanášejte v tenké vrstvě.
- Lepidlo nanášajte v tenkej vrstve.
- Do not use too much cement to join parts.
- Use only cement for polystyrene plastic.

- K fixaci použijte količky nebo gumičky.
- Na fixáciu používajte štipce alebo gumičky.
- Use tweezers to pick up and hold the small parts and rubber band or tape to hold parts together until the cement dries.
- Složitě zbarvení si předmalujte tužkou.
- Komplikované zafarbenie si predkreslite ceruzkou.
- In case the camouflage is more complex draw the outlines with pencil first, then paint parts according to the assembly diagram.

- K malování použijte barvy, které neleptají polystyren.
- Na malovanie používajte farby, ktoré neleptajú polystyrén.
- Use only paints suitable for plastic, i. e. not cellulose based.

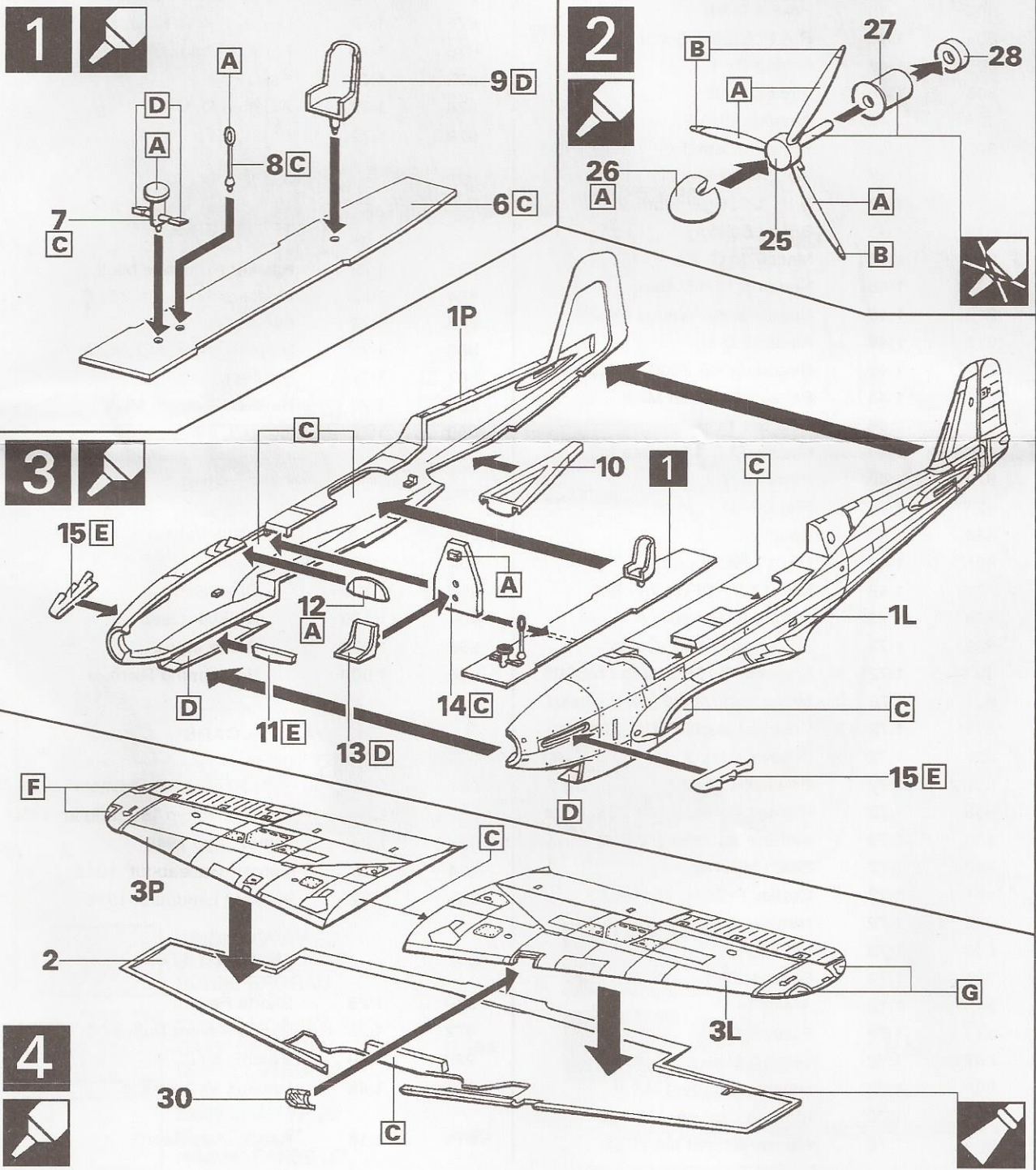
- Obřisky nanášejte až na vybarvený model.
- Obltačky nanášajte na vyfarbený model.
- Decals apply after assembly and painting.

## SYMBOLY

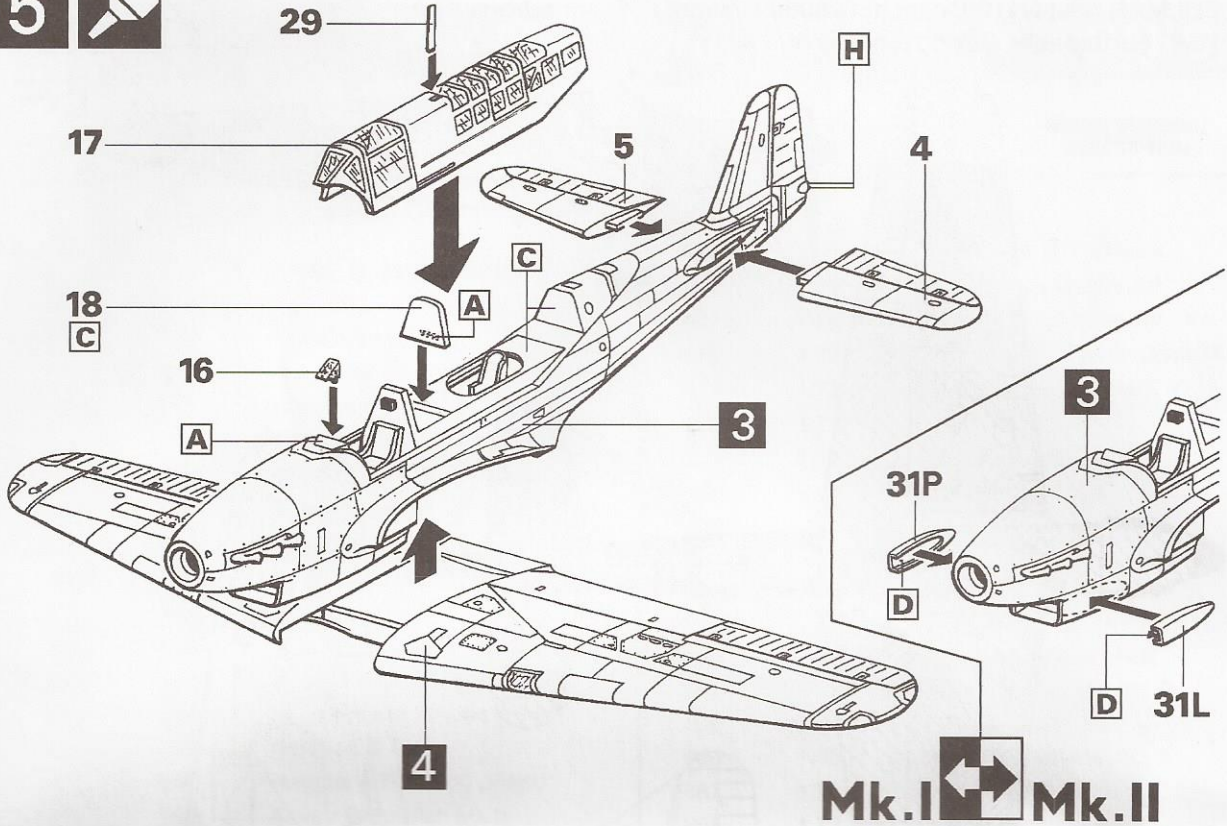
	Lepidlo na polystyren Styrene cemento	Polystyrene cement Klej na plastyk	Plastik Kleber Клей для пластмассы	Coller à styrene Lepidlo na polystyrén
	Nelepit No engomar	Do not cement Nie kleic	Nicht kleben Неклеить	À ne pas coller Nelepit
	Odríznout Separar por corte	Cut off Odciać	Abschneiden Отрезать	Retirer Odrezať
	Zatmelit Enmasillar	Putty Zakitovać	Verkiten Замазывать	Mastiquer Zatmelit
	Možnost volby Opcional	Optional Wariant wykonania	Wahlweise Вариант	Facultatif Možnosť voľby

## Použité odstíny barev HUMBROL:

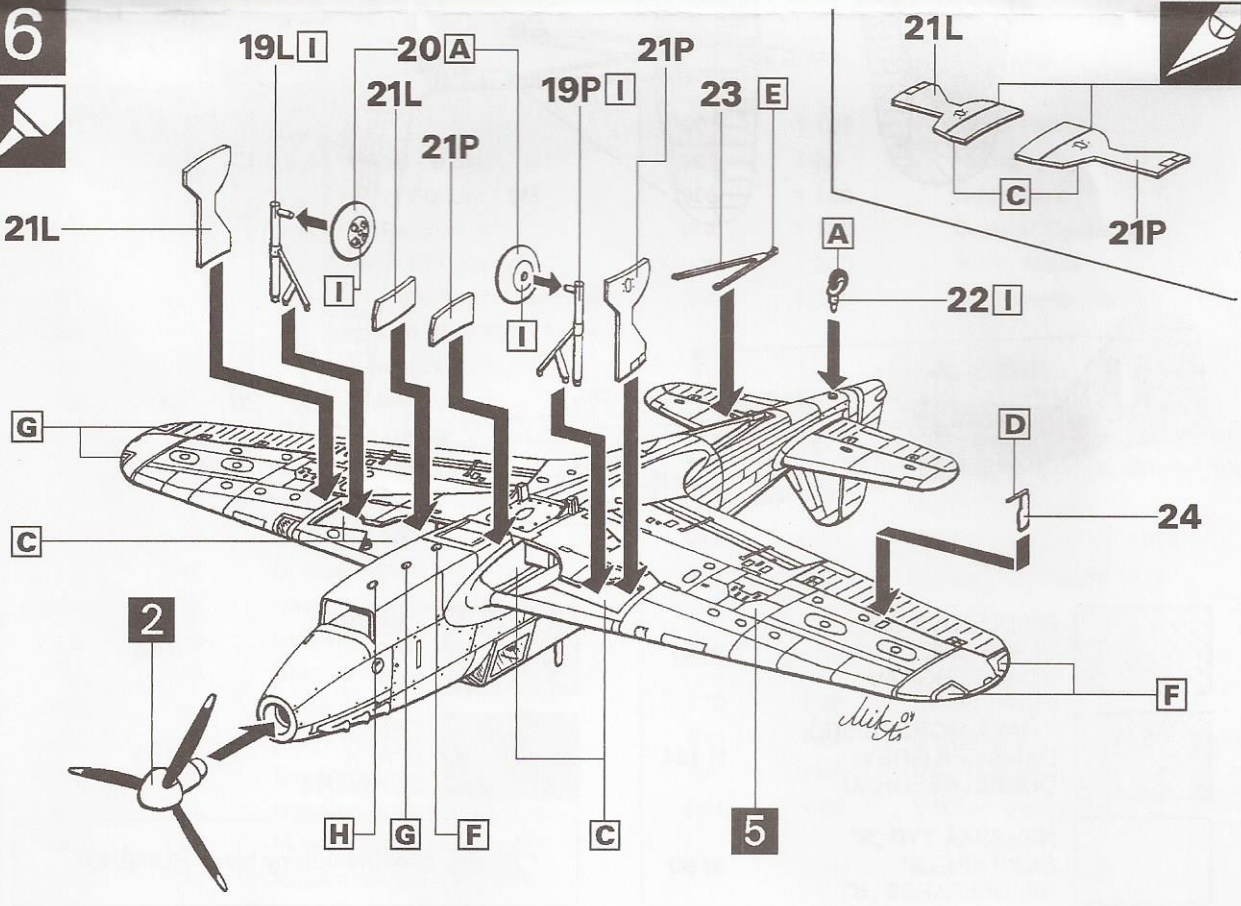
<b>A</b> ČERNÁ BLACK SCHWARZ	H 33	<b>D</b> HLINÍK ALUMINIUM ALUMINIUM	H 56	<b>G</b> ČERVENÁ RED ROT	H 19
<b>B</b> ŽLUTÁ YELLOW GELB	H 24	<b>E</b> KOVOVĚ ŠEDÁ GUNMETAL METALLGRAU	H 53	<b>H</b> BÍLÁ WHITE WEIß	H 22
<b>C</b> ŠEDOZELENÁ GREY GREEN GRAUGRÜN	H 78	<b>F</b> ZELENÁ GREEN GRÜN	H 2	<b>I</b> SVĚTLE ŠEDÁ LIGHT GREY HELLGRAU	H 147



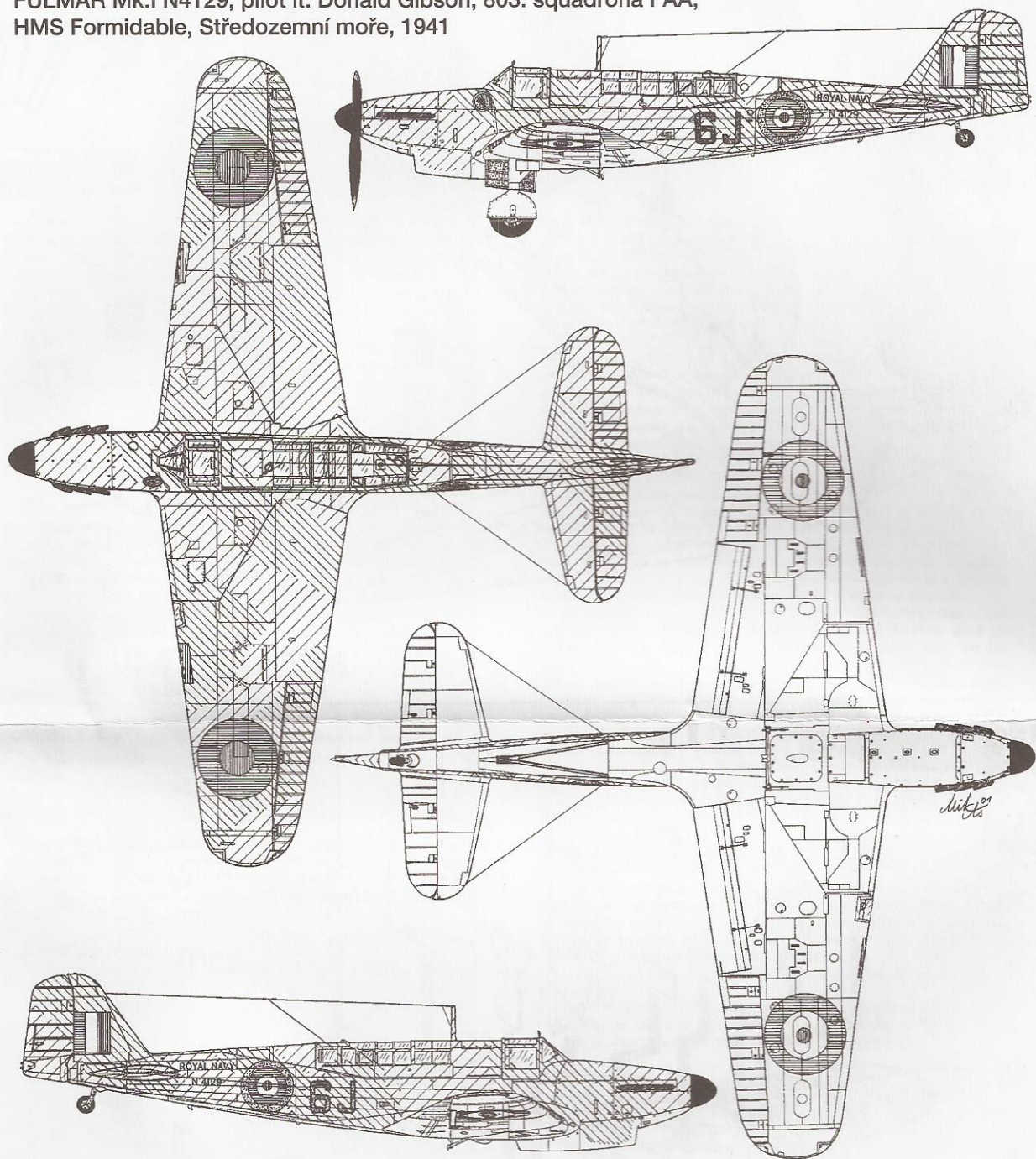
5



6



FULMAR Mk.I N4129, pilot Lt. Donald Gibson, 803. squadrona FAA,  
HMS Formidable, Středoziemní moře, 1941



BŘIDLICOVÁ ŠEĎ  
SLATE GREY  
SCHIEFERGRAU

H 31



ČERVENÁ  
RED  
ROT

H 60



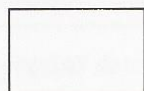
TMAVÁ MOŘSKÁ ŠEĎ  
DARK SEA GREY  
DUNKELSEEGRU

H 164



ČERNÁ  
BLACK  
SCHWARZ

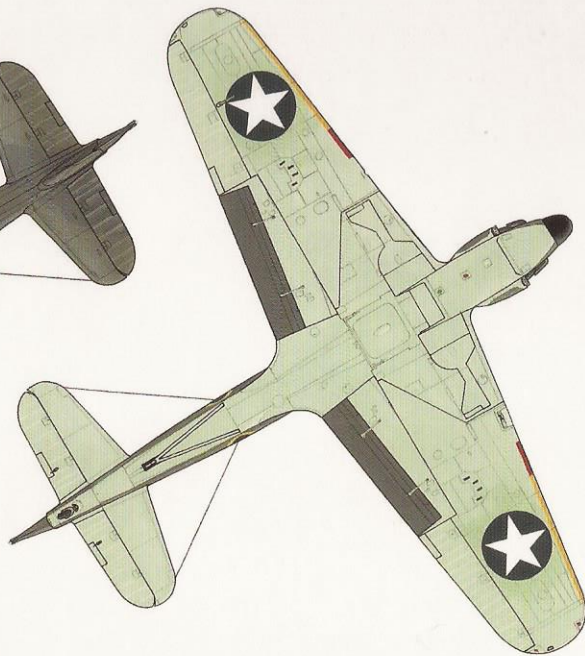
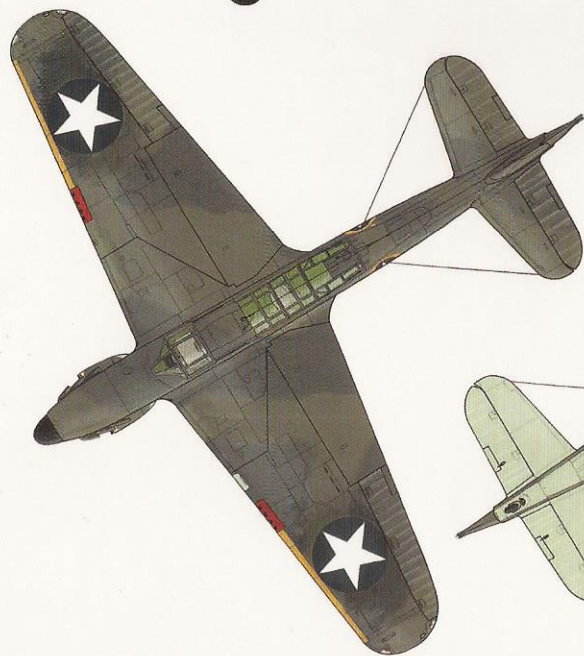
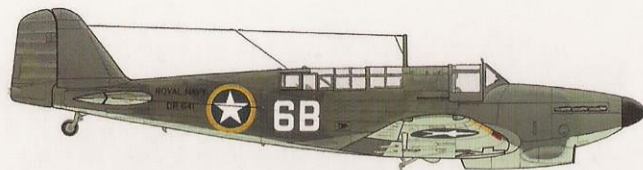
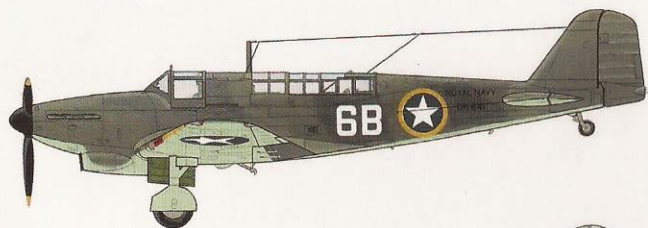
H 33



NEBESKÁ TYP „S“  
SKY TYPE „S“  
HIMMELFARBE „S“

H 90

Použity přibližné odstíny barev HUMBROL



FULMAR Mk.II DR 641, 809. squadrona FAA,  
HMS Victorious, operace „Torch“ (vylodění  
spojenců v severní Africe), listopad 1942

	BŘIDLICOVÁ ŠEĎ SLATE GREY SCHIEFERGRAU	<b>H 31</b>
	TMAVÁ MOŘSKÁ ŠEĎ DARK SEA GREY DUNKELSEEGRU	<b>H 164</b>
	NEBESKÁ TYP „S“ SKY TYPE „S“ HIMMELFARBE „S“	<b>H 90</b>
	ŽLUTÁ YELLOW GELB	<b>H 24</b>
	ČERVENÁ RED ROT	<b>H 60</b>
	ČERNÁ BLACK SCHWARZ	<b>H 33</b>

Použity přibližné odstíny barev Humbrol