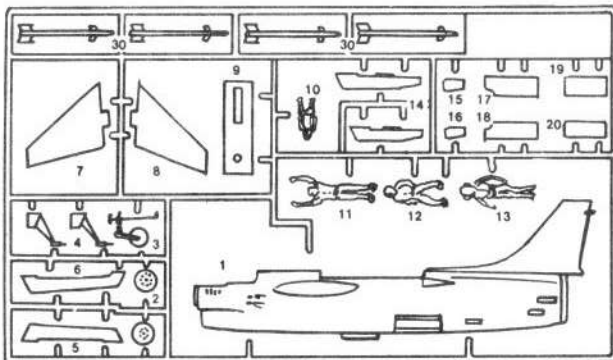


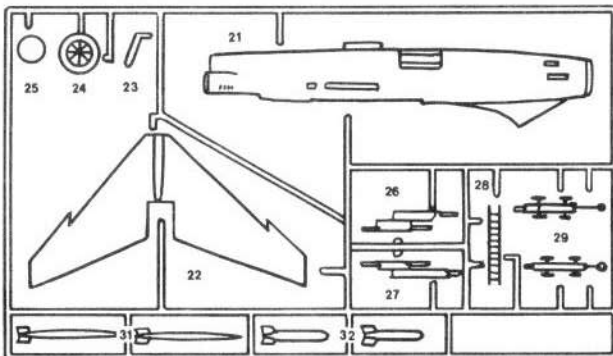
PARTS PIÈCES

Coller ← Cement
Ne pas coller ← Do not cement

A PART PIÈCES A



B PART PIÈCES B



캐노피

(F-8E CRUSADER)

This supersonic carrier interceptor was developed as a fighter in the early 1950's. It proved itself reliable in the 1950's and 1960's and was characterized by its variable span.

Cet intercepteur supersonique a été développé comme chasseur au début des années 1950 et fit ses preuves au cours des années 1950 et 1960. Il se caractérisait par son envergure variable.

Do not apply too much glue. It spoils the model's surface.
Never use glue or paint near fire. Open the window to let the air circulate.

Ne pas mettre trop de colle. Cela endommage la surface du modèle.
Ne jamais coller ni peindre près d'un feu. Ouvrir une fenêtre pour laisser l'air circuler.

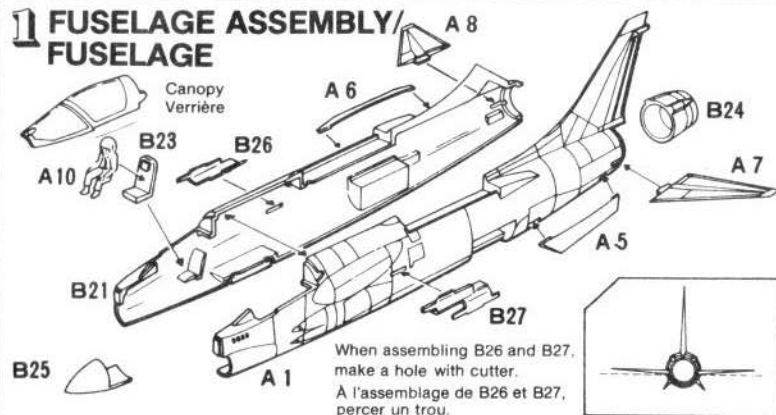


CHASSEUR F-8E CRUSADER FIGHTER

Modèle réduit à l'échelle 1/100 Scale Model Kit

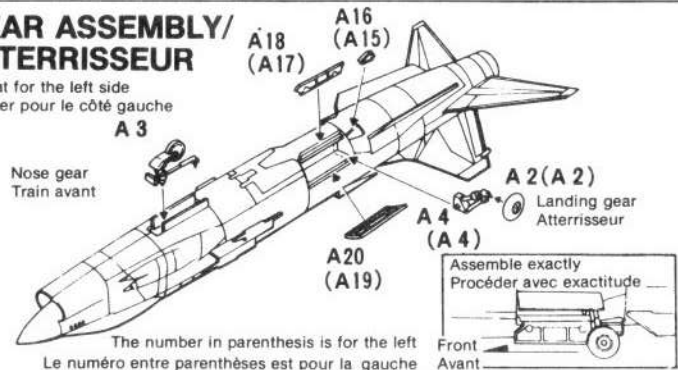


1 FUSELAGE ASSEMBLY/ FUSELAGE

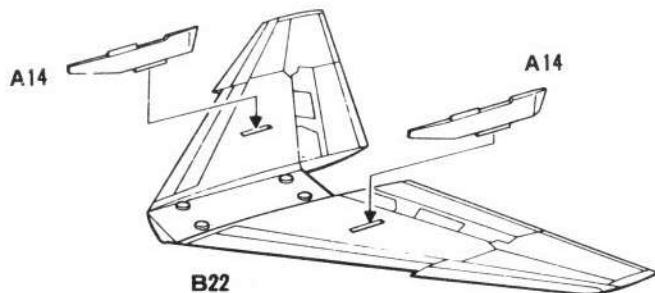


2 GEAR ASSEMBLY/ ATTERRISEUR

Repeat for the left side
Répéter pour le côté gauche



3 WING ASSEMBLY/AILES

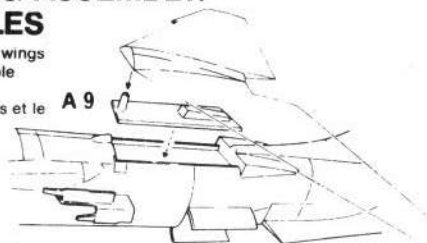


4 FUSELAGE & WING ASSEMBLY/ FUSELAGE ET AILES

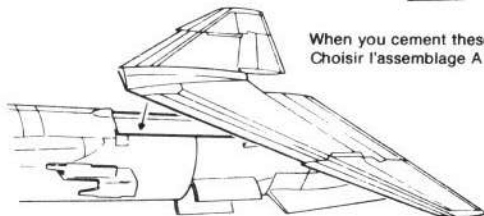
If you want to make space between wings and fuselage, insert A9 then assemble

Pour créer une espace entre les ailes et le fuselage, insérer A9 puis assembler

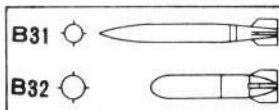
Usual assembly method
Assemblage habituel.



When you cement these parts, select A or B
Choisir l'assemblage A ou B.

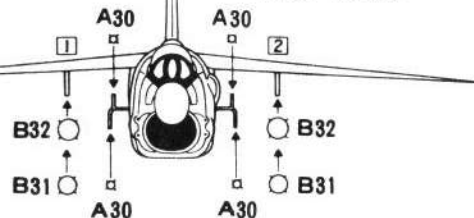
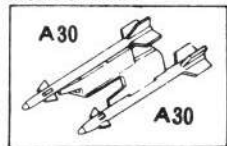


5 BOMBS ASSEMBLY/ BOMBES

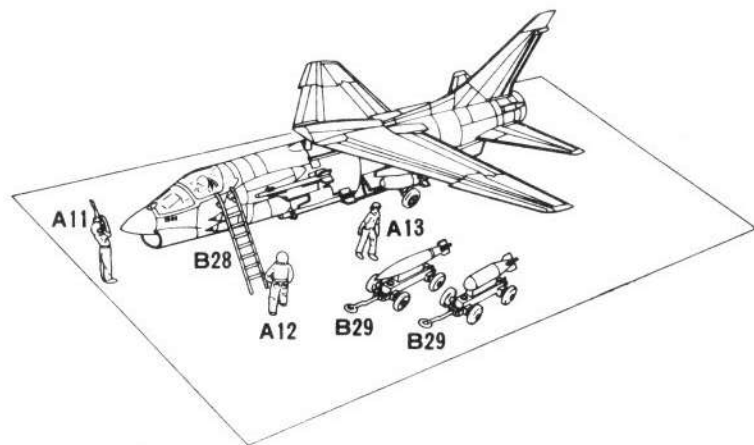


Bomb — optional
Bombe — facultatif

Sidewinder Missile
Missile Sidewinder

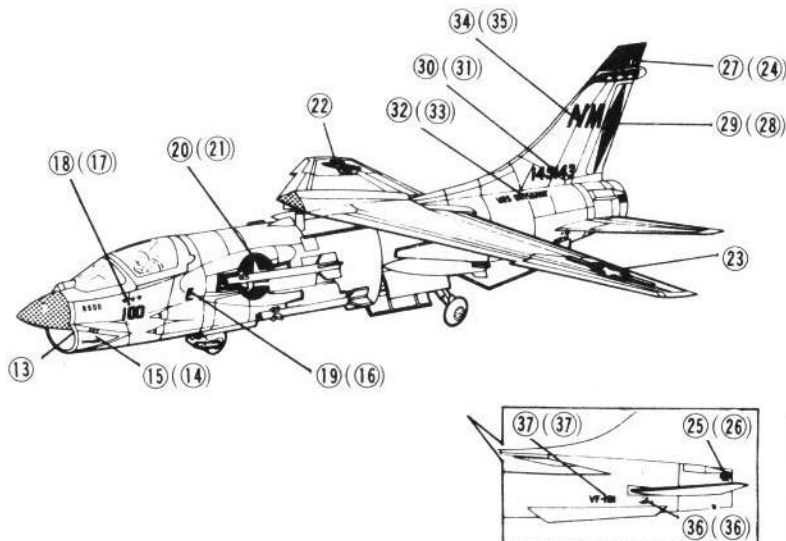


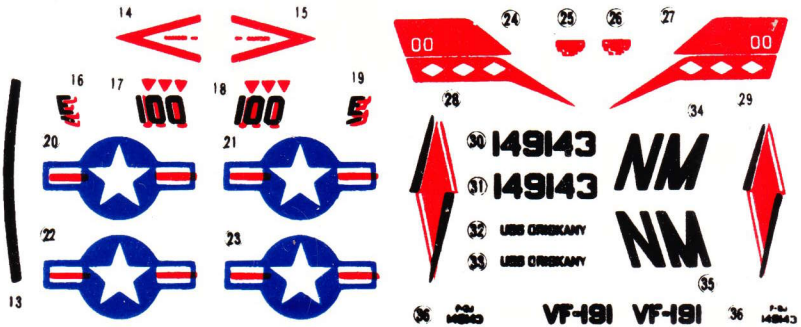
6 COMPLETION/COMPLÉTION



Marking and Painting Appliques et couleurs

VF-191/CVW-19 Unit Fighter
Chasseur VF-191/CVW-19





1 100 크루세이더 아이디어과학

37