

ALLIED & GERMAN TANK SUPPLIES SET I

1/35th SCALE

연합군 & 독일군 전차 보급품 세트 I

ACADEMY

HOBBY MODEL KITS

■ 조립하기전에

- 제품을 조립하기전에 설명서를 끝까지 잘 읽어본다.
- 부품을 자를때에는 칼이나 니퍼로 깨끗이 잘라준다.
- 접착하기전에 부품을 맞추어 확인한 후 접착한다.
- 접착제를 사용할 곳과 사용하지않는 곳에 주의하고 너무 많이 바르지 않도록 한다.
- 에나멜 페인트나 접착제를 사용할때에는 창문을 열어 환기를 시키고 화기를 멀리한다.

■ 직매점 겸 A/S센터

삼선교: 742-9293, 대치동: 552-9293, 양재동: 575-9997, 용산: 706-9293

■ A/S센터

본사: '908-7000(교환147), 동대문: 745-9293

■ 출판점 겸 A/S센터

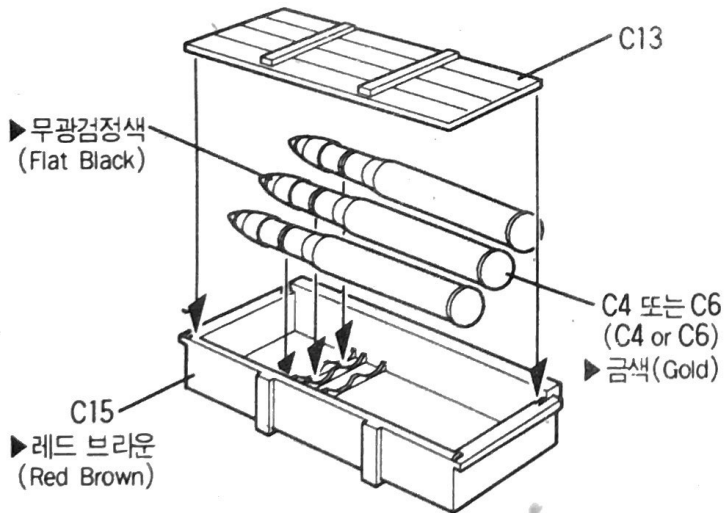
인왕아카데미: (0343)58-5591, 양천아카데미: 691-7108, 강남아카데미: 522-1577,

노원아카데미: 907-0940, 부산아카데미: (051)293-7449, 대구아카데미: (053)744-9293

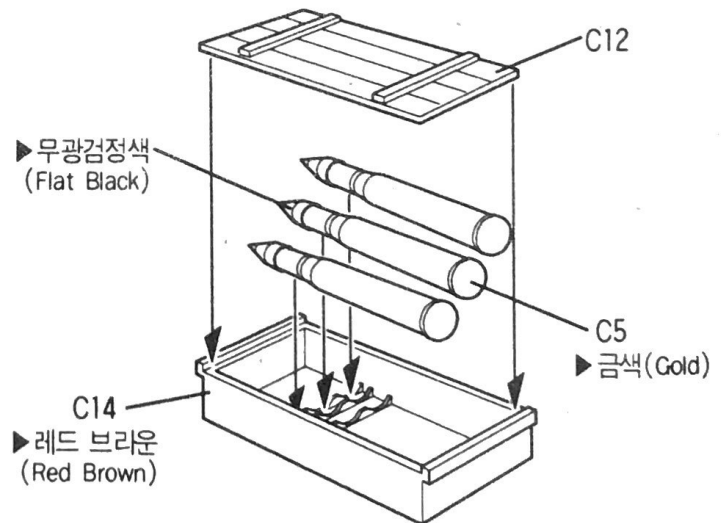
☎고객상담문의 : 080-969-7000

AA362

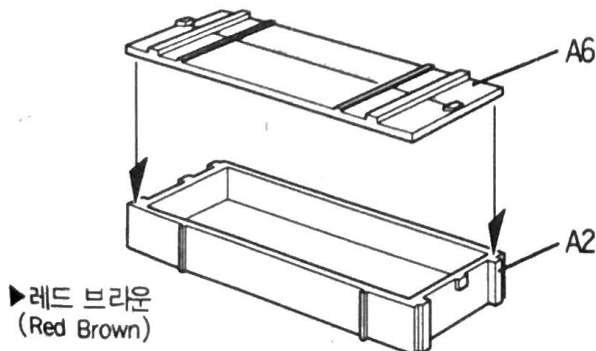
■ 판터 & 타이거 I 용 탄약상자 (AMMO BOX FOR PANTHER & TIGER I)



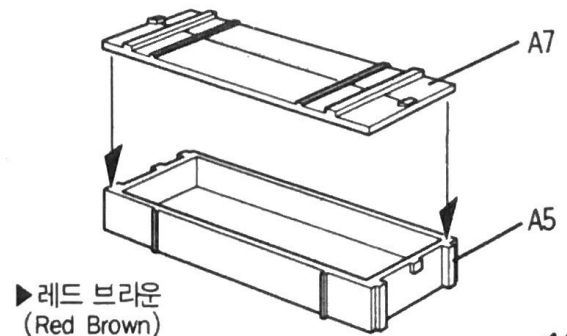
■ 4호 전차용 탄약상자 (AMMO BOX FOR Pzkwfw. IV)



■ 76mm탄약상자 (76mm AMMO BOX)

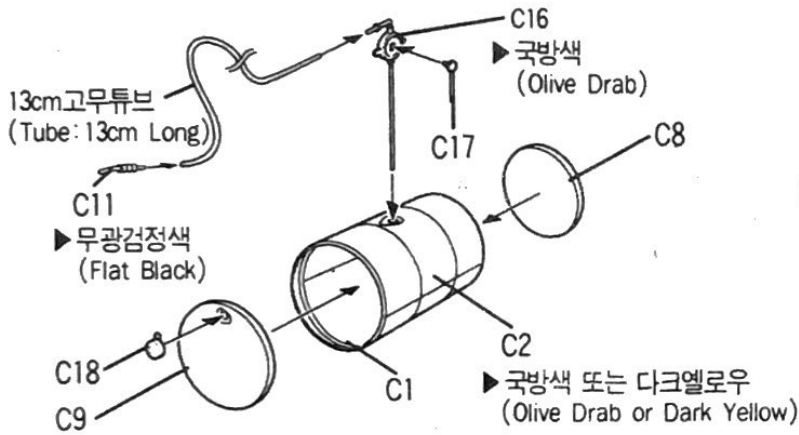


■ 75mm탄약상자 (75mm AMMO BOX)

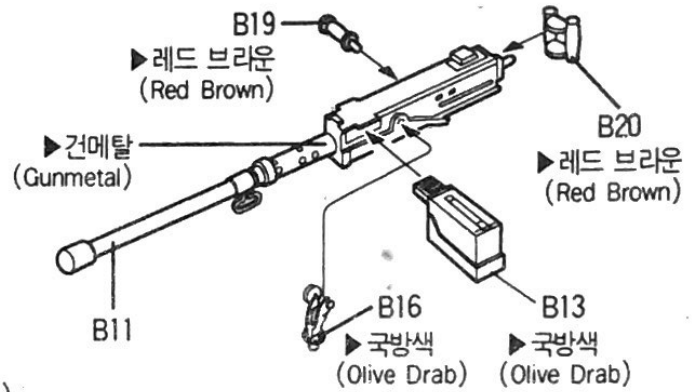


1382

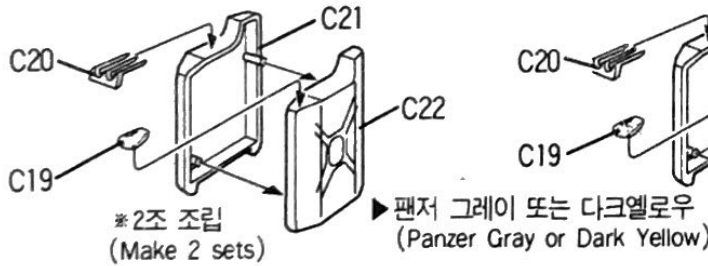
■ 연료용 드럼통 (FUEL DRUM)



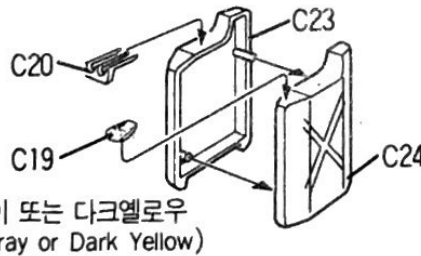
■ CAL. 50 중기관총 (CAL. 50 HEAVY MACHINE GUN)



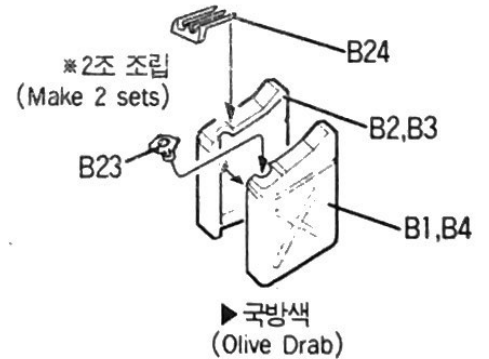
■ 독일군 제리캔(후기형)
(GERMAN JERRY CAN-LATE)



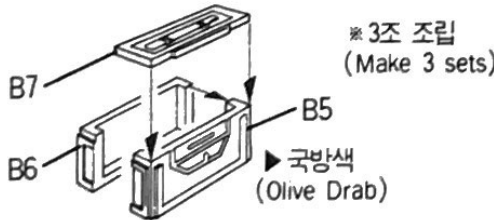
■ 독일군 제리캔(초기형)
(GERMAN JERRY CAN-EARLY)



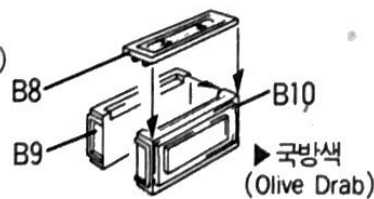
■ 미군 제리캔
(U.S. JERRY CAN)



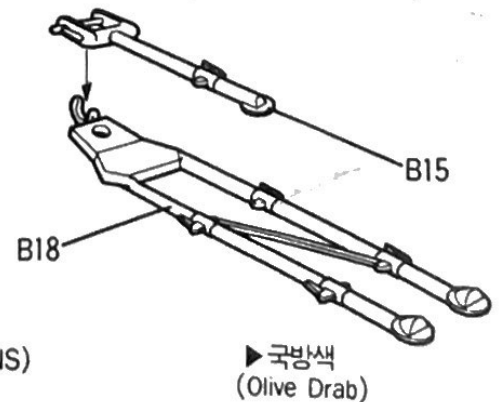
■ CAL. 50 탄약상자
(CAL. 50 AMMO BOX)



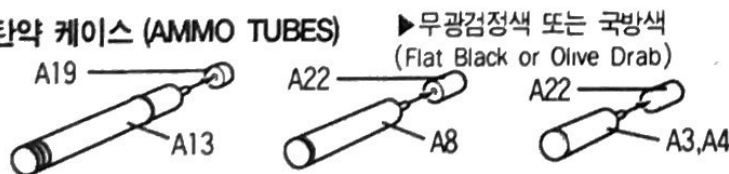
■ CAL. 30 탄약상자
(CAL. 30 AMMO BOX)



■ CAL. 50 삼각대
(CAL. 50 TRIPOD)



■ 탄약 케이스 (AMMO TUBES)



● 박스그림을 참조하여 색칠 하십시오. (PAINTING REFER TO BOX ILLUSTRATIONS)

○ A8, A9, A10, A11, A12, A14, A15, A16, A17, A18, A20, A21, B17, B21, B22, C7

● 카키색 (KHAKI) : A1, B12, B14, C3 * 불필요부품 (UNUSED PARTS) : B23 x 2EA