

Nakajima Ki44-II Hei SHOKI (TOJO) "246th Flight Regiment"

07382 1:48 中島 キ44 二式単座戦闘機 鍾馗 II型 丙 “飛行第246戦隊”

昭和13年、用兵思想が軽戦格闘主義から高速一撃離脱戦法へと移行したころ陸軍では、軽戦のキ-43の試作発令とほぼ同時期に、速度、上昇力、急降下性能などを重視した高速重戦闘機キ-44の試作指示を中島に発令しました。中島では陸軍の要求を満足させるため大出力のエンジンを選び直径は大きい、当時最大の出力を持ったハ-41に決定、これにより機首は太くなり主翼は高速化のため翼面積をけたはずれに小さくし、主翼後縁には中島独特の蝶型フラップを採用して空戦時及び離着陸時の性能を高めました。テストの結果、離着陸時の視界不良や低速時の安定性の悪さに、九七式戦闘機に慣れたパイロットは戸惑い評判はよくありませんでした。しかし、Bf-109Eや川崎キ-60との性能比較では、キ-44の方が優れていたため、昭和17年に二式単座戦

闘機として制式採用され後に通称を“鍾馗”と命名しました。ハ-41を装備した機体は二式単座戦闘機一型、さらに強力なエンジンハ-109を搭載した機体は二式単座戦闘機二型と区別しました。また、二型には武装、装備の違いにより甲、乙、丙があり、昭和15年～昭和19年の間に各型合わせて1,227機生産され、防空任務について敵爆撃機の迎撃に活躍しました。

《II型丙データ》乗員：1名、全長：8.843m、全幅：9.448m、全高：3.248m、主翼面積：15.00m²、全備重量：2,764kg、最大速度：605km/h（高度5,200m）、エンジン：中島ハ-109、離昇出力：1,520馬力、固定武装：ホ-103 1式12.7mm機関砲 x4、爆弾搭載量：30kg～100kg x2

In 1938, Nakajima Aircraft of Japan received an order for a high speed air defense interceptor, that was known as the Imperial Army Ki-44, almost simultaneously with an order for Ki-43 Oscar. High speed and better climb rate were favored at the sacrifice of maneuverability. These demands were achieved with Japan's then most powerful engine HA-41 originally intended for use in bombers and with small main wings, and with the Nakajima designed "butterfly" combat flaps, it had remarkable maneuverability at air-to-air combat, takeoff and landing. A lot of seasoned pilots who were proficient with easily handled Ki-21 Nate disliked it after the test flights for its lack of visibility at takeoff and landing and instability in low speed flight, however, as it proved better flying performance

than Messerschmitt Bf109 and Ki-60, the Imperial Army decided to adopt it in 1942 as Type 2 Single Seat Fighter, nicknamed Shoki, codenamed Tojo by allies. The type 2 model 2 carried a more powerful engine HA-109 and there were three versions Koh, Otsu and Hei distinguished by external stores. A total of 1,227 Ki-44's were built between 1940 and 1944.

DATA (Type 2 Model II, Hei) Crew: One; Length: 8.843m; Wingspan: 9.448m; Height: 3.248m; Max gross weight: 2,764kg; Wing area: 15.00m²; Max speed: 605km/h @ 5,200m; Cruise speed: 400km/h @ 4,000m; Engine: HA-109 1,520hp; Weapons: 12.7mm machine guns X 2 (cowling); 12.7mm machine gun X 2 (wings); Bomb load: 30 - 100kg X 2



デカールをはってください。
APPLY DECAL
HEIAR ABZIEHBLD
APPLIQUER DECALCOMANIE
APPLICARE DECALCOMANIE
PONER CALCOMANIA
貼上水印紙



接着しないでください。
DO NOT CEMENT
NICHT KLEBEN
NE PAS COLLER
NON INCOLLARE
NO PEGAR
不用粘台



切り取ってください。
REMOVE
ENTFERNIEN
RETIJEREN
SEPARARE
SEPARAR
切去



2組ってください。
2 SETS NEEDED
WIRD DOPELT BENÖTIGT
DEUX SETS NECESSAIRES
NECESSARIE 2 SERIE
SE NECESITAN DOS PIEZAS
同様の制作二組

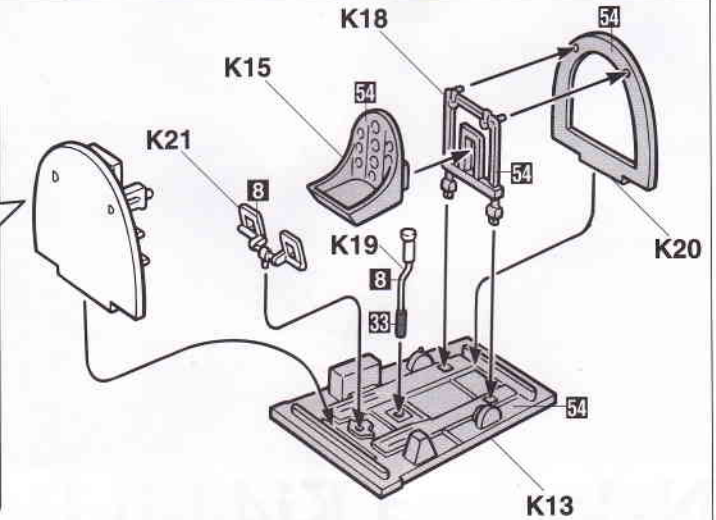
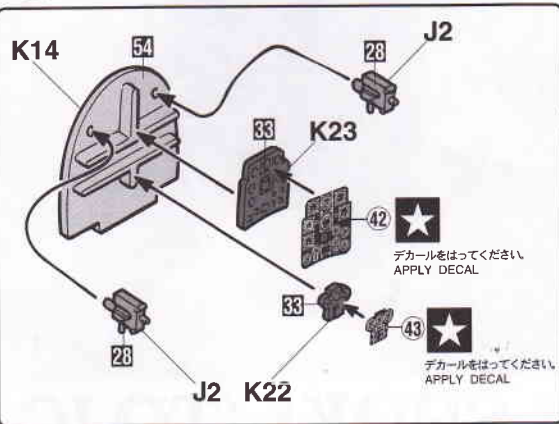


穴をあけてください。
OPEN HOLE
ÖFFNEN
FAIRE UN TROU
FORO APERTO
HACER AQUEJERO
鑽孔

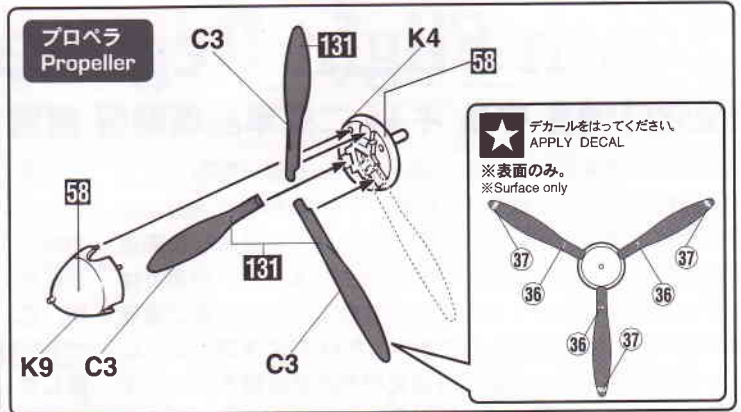
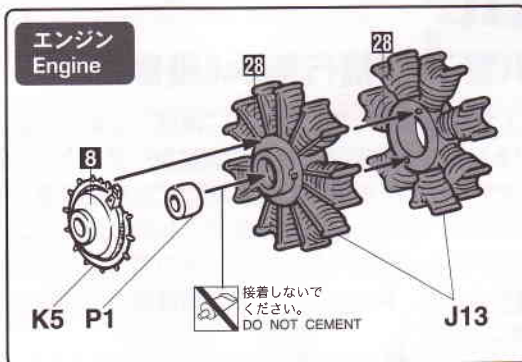


塗装図の番号です。
PAINTING SCHEME NUMBER
LACKIERSCHEMANUMMER
NUMÉROS DE LA LISTE DE PEINTURES
NUMERO DELLO SCHEMA DI VERNICIATURA
PINTAR ESQUEMA NUMERO
遠足塗装圖の號碼

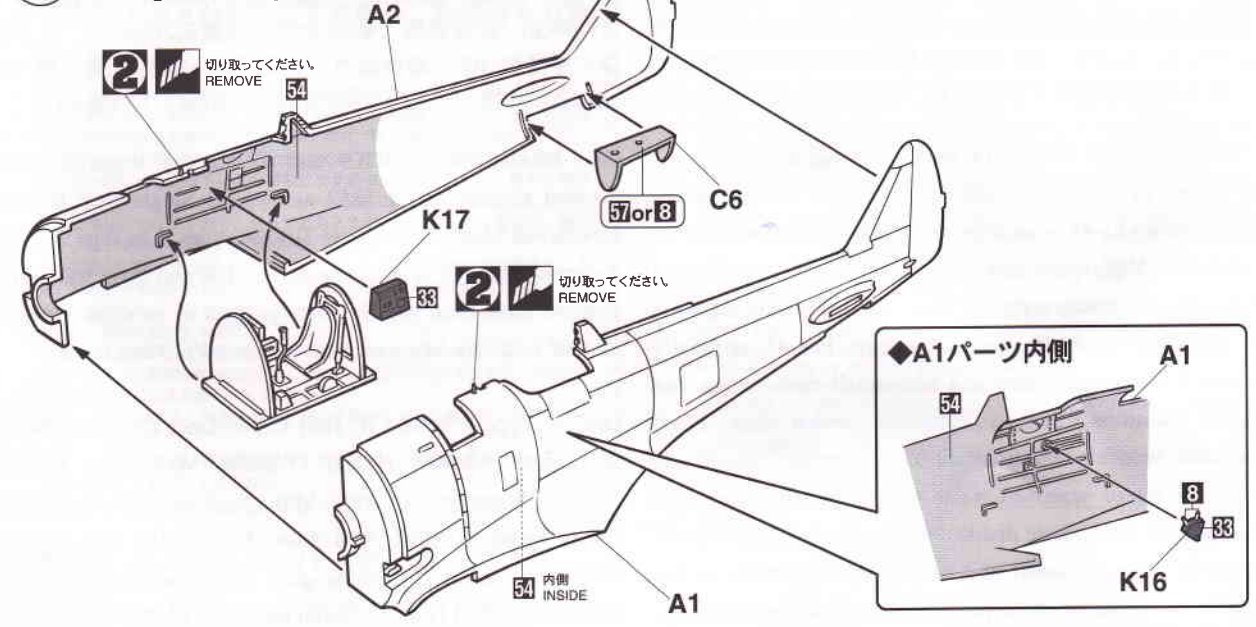
1 コックピットの組み立て Cockpit Assembly



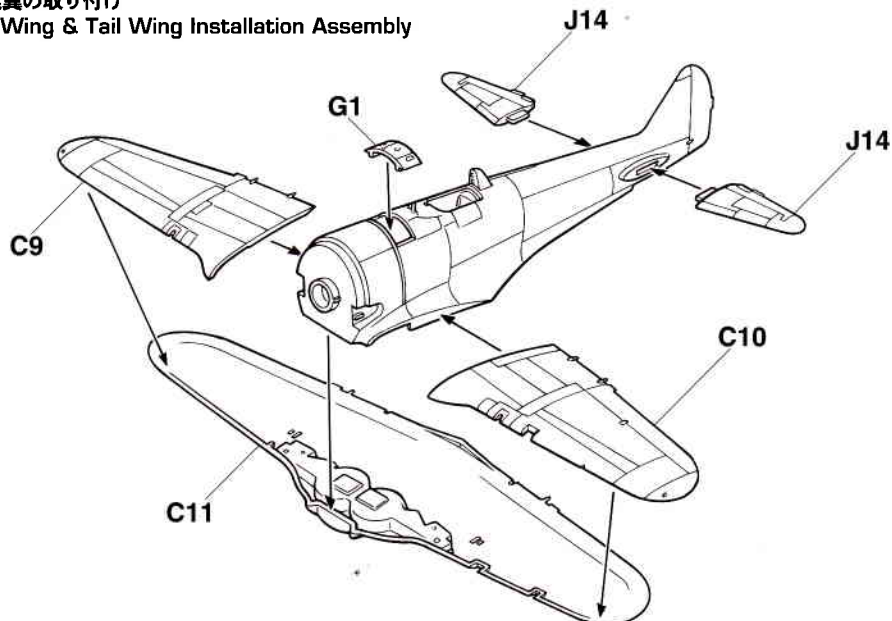
2 エンジン・プロペラの組み立て Engine & Propeller Assembly



3 胴体の組み立て Fuselage Assembly



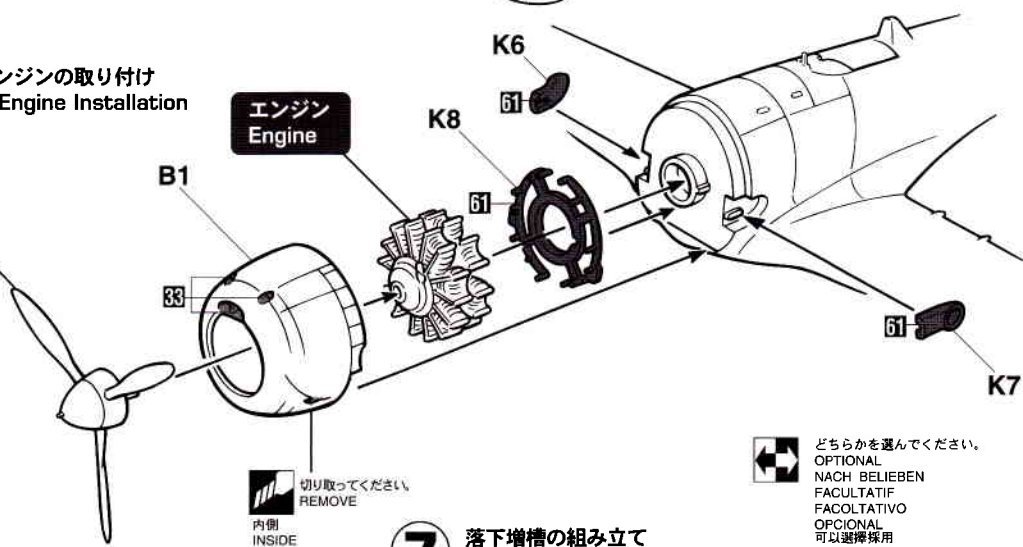
4 主・尾翼の取り付け
Main Wing & Tail Wing Installation Assembly



5 プロペラ・エンジンの取り付け
Propeller & Engine Installation

プロペラ
Propeller

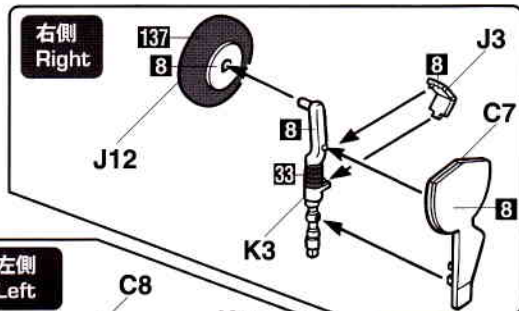
エンジン
Engine



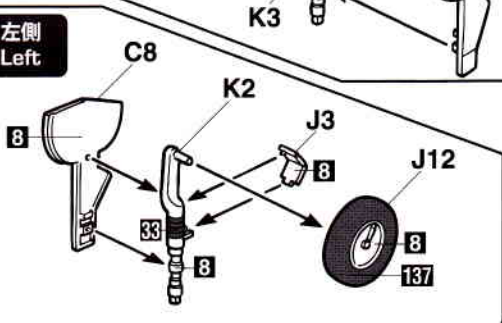
どちらかを選んでください。
OPTIONAL
NACH BELIEBEN
FACULTATIV
OPCIONAL
可以选择採用

6 主脚の組み立て
Main Gear Assembly

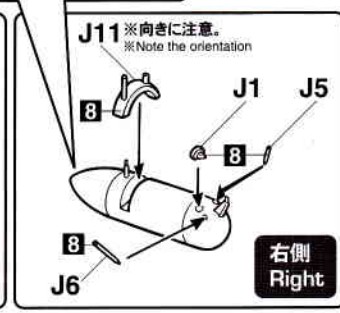
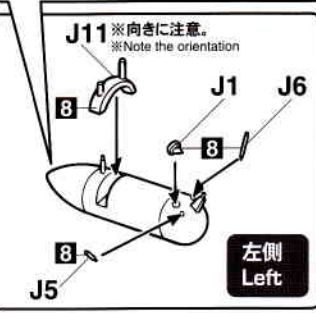
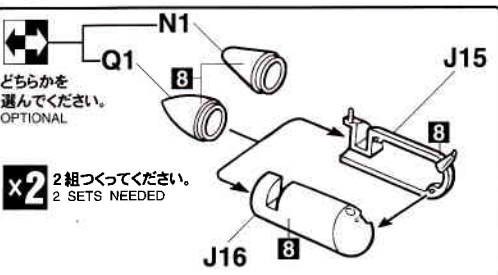
右側
Right



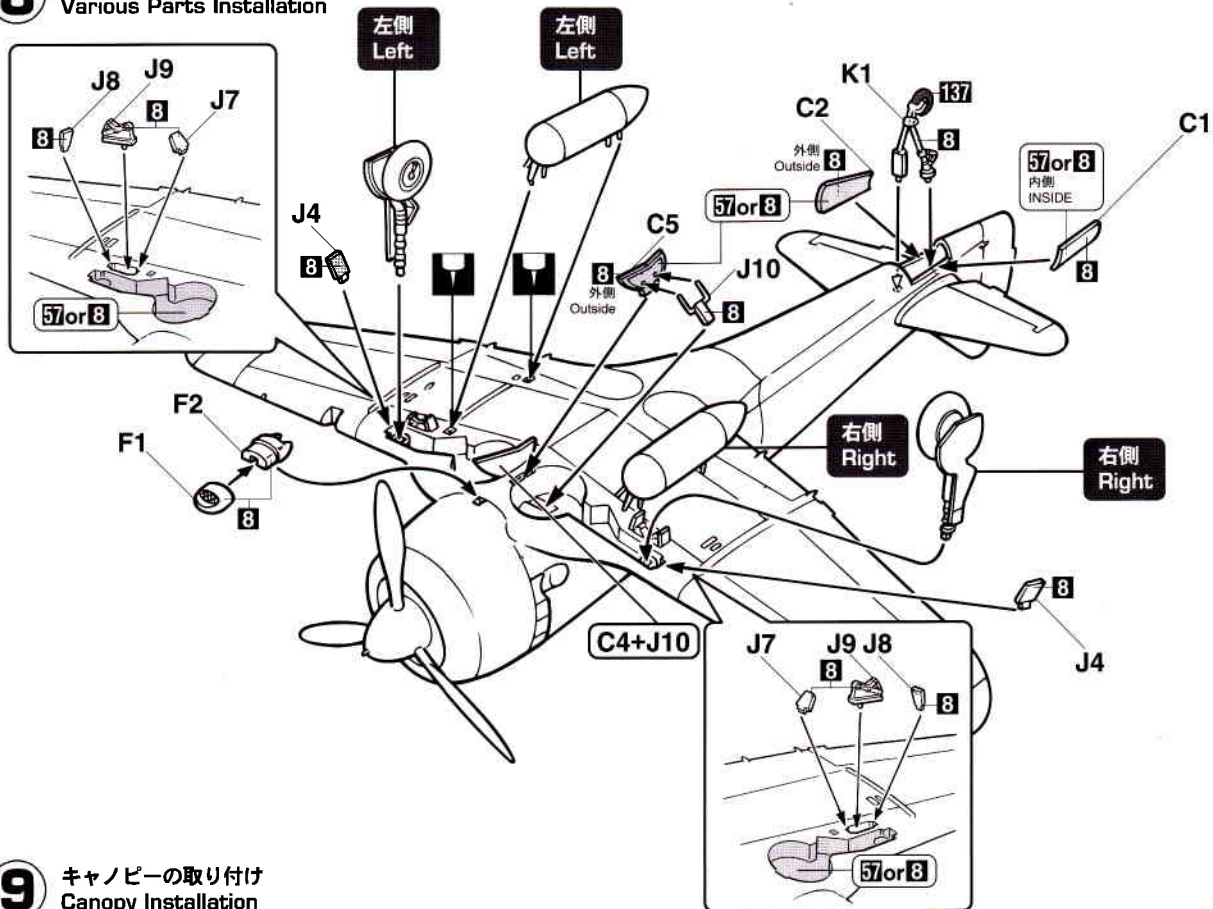
左側
Left



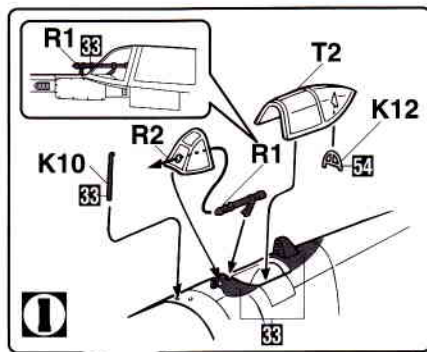
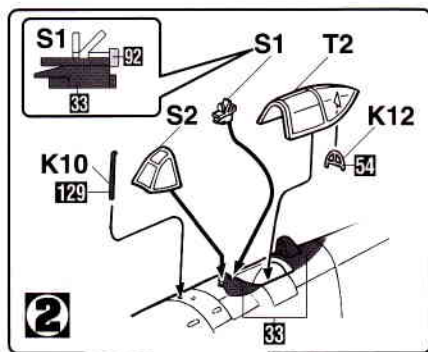
7 落下増槽の組み立て
Drop Tank Assembly



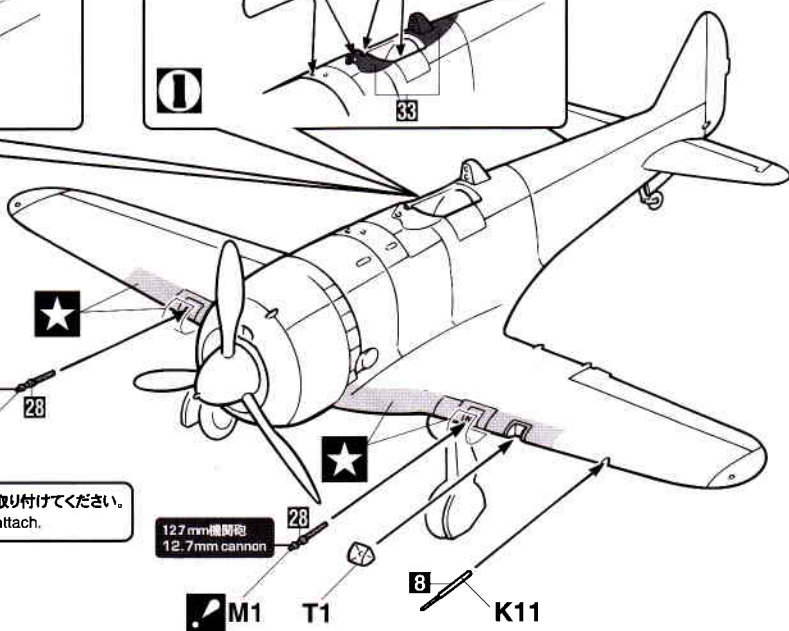
8 各部位の取り付け Various Parts Installation




9 キャノピーの取り付け Canopy Installation

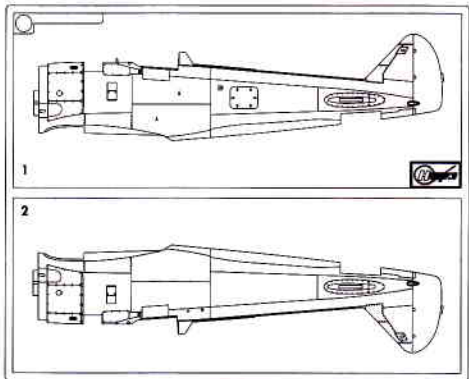



 注意してください。
 BE CAREFUL
 HIER VORSICHT
 FAIRE ATTENTION
 USARE ATTENZIONE
 TENER CUIDADO
 小心留意

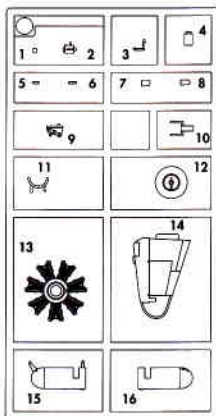



 12.7mm機関砲はデカールを貼った後に、取り付けてください。
 After the decals, 12.7mm gun, please attach.

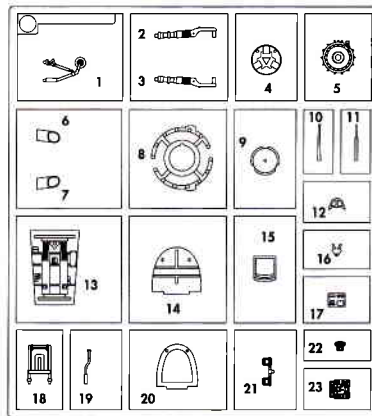
(A)



(J)x2

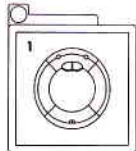


(K)

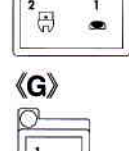


(F)

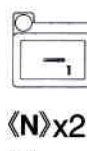
(B)



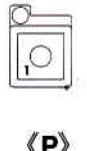
(G)



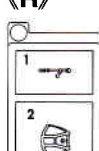
(M)x2



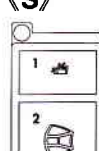
(Q)x2



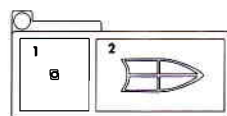
(R)



(S)

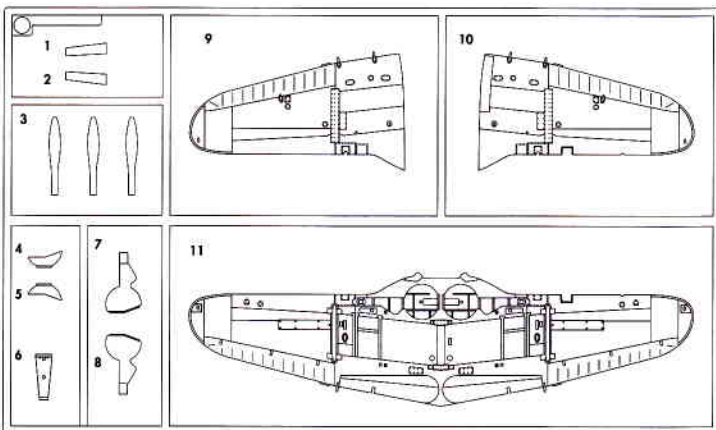


(T)



この部品は使用しません。
Parts not for use.
Teile werden nicht verwendet.
Pièces à ne pas utiliser.
Parti non per uso.
Partes para no usar.
不需要使用的部件

(C)



For Japanese use only.

- 部品請求をなさる方は、あなたの氏名、住所、郵便番号、電話番号を1字づつはつきり書いて、下のカードと共に申し込みたいください。
- ※ハセガワは、ご本人の同意がある場合を除き、個人情報第3者に開示することはありません。
- 「部品請求カード」1枚につき1キット分のパーツの請求を受けることができます。
- 下記の価格は予告なく変更する場合がありますのでご了承ください。



— 部品請求カード —

07382 1:48 中島 44 二式単座戦闘機 機体 型番 飛行第246戦隊

部品の紛失したり、破損なされた方は、このカードの必要部品を○でかみ代金を現金書留または郵便小為替で当社サービス係までお申ください。

A 部品	600円	N 部品 (1枚分)	500円
B 部品	500円	Q 部品 (1枚分)	500円
C 部品	800円	R 部品	400円
F 部品	500円	S 部品	400円
G 部品	500円	T 部品	500円
J 部品 (1枚分)	600円	P 部品 (ポリキャップ)	400円
K 部品	600円	デカル	1,200円
M 部品 (1枚分)	500円		

ART No. 07382

1408

3	H3	レッド (赤)	RED
8	H8	シルバー (銀)	SILVER
28	H18	黒鉄色	STEEL
30	H40	フラットベース	FLAT BASE
33	H12	つや消しブラック	FLAT BLACK
47	H90	クリアーレッド	CLEAR RED
50	H93	クリアーブルー	CLEAR BLUE
54	H80	カーキグリーン	KHAKI GREEN
57	H63	青竹色	METALLIC BLUE GREEN
58	H24	黄橙色	ORANGE YELLOW
61	H76	焼鉄色	BURNT IRON
92		セミグロスブラック	SEMI GROSS BLACK
129		濃緑色 (中島系)	DARK GREEN (NAKAJIMA)
131		赤褐色	PROPELLER COLOR
137	H77	タイヤブラック	TIRE BLACK

このキットには接着剤は入っていないので別にお求めください。

塗料指定の 1 は GSI クレオス・M・R カラー、H1 は水性ホビーカラーの番号です。

H1 in painting indication is the number of GSI Creos Aqueous Hobby Color, while 1 is that of Mr. Color. Glue is not included in this kit.

H1 bei Bemalungshinweisen ist die Nummer der Aqueous - Hobby - Color von GSI Creos, während 1 den Ton der Farbserie Mr. Color anzeigt. Im Bausatz ist kein Klebstoff enthalten.

Sur le guide de peinture, H1 correspond au numéro de couleur GSI Creos AQUEOUS HOBBY COLOR, alors que 1 correspond à Mr. COLOR. La colle n'est pas fournie dans ce kit.

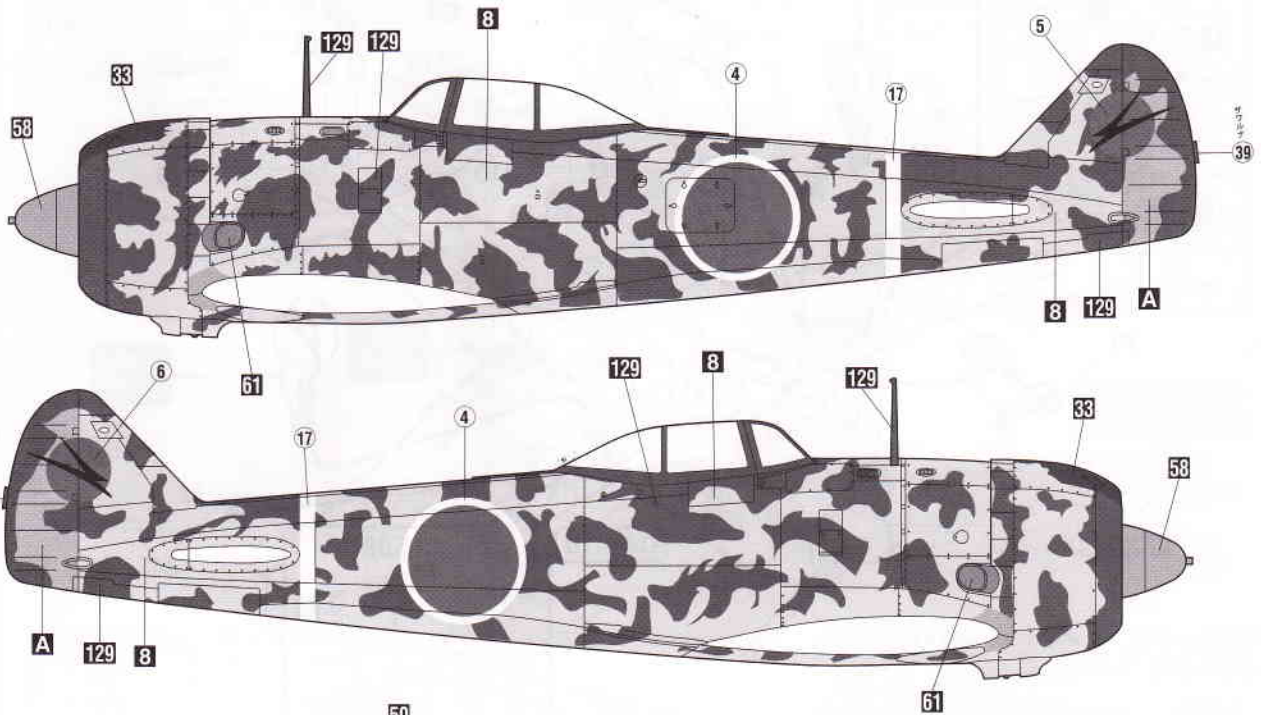
H1 nella indicazione della pittura è il numero della GSI Creos del colore ad acqua per Hobby, mentre 1 è quello di Mr. Color. La colla non è inclusa nella scatola di montaggio.

H1 en indicaciones de pintado. Este es el numero de GSI Creos Aqueous Hobby Color, mientras 1 es el de Mr. Color. El pegamento no esta incluido en el kit.

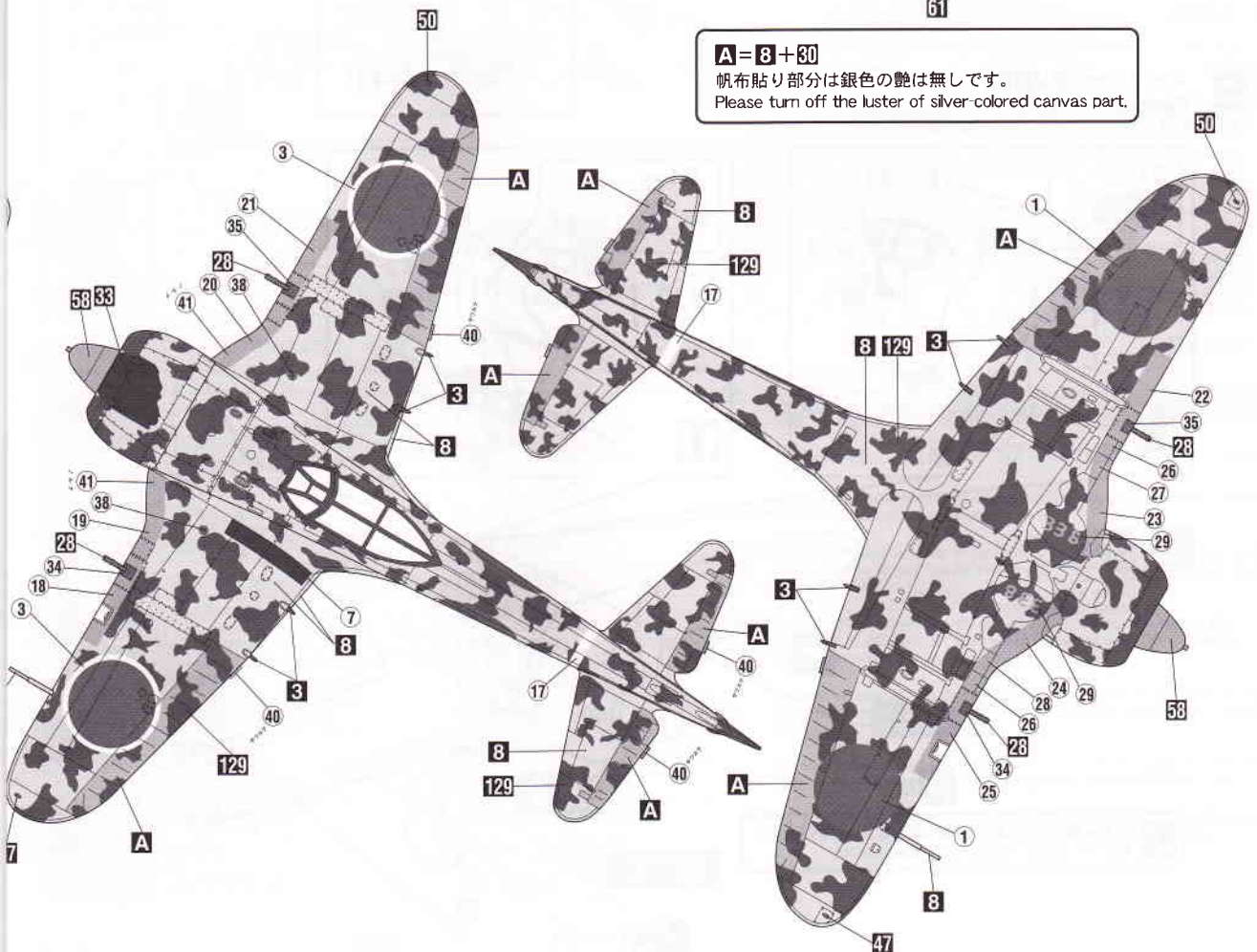
H1 這個着色指示是代表 GSI Creos 出品水性模型漆的編號，而 1 則代表 GSI Creos 出品的樹脂系模型漆的編號，這份零件並沒有包括膠水。

2 飛行第246戦隊 第3中隊 所属機 フィリピン 1944年末
 246th Flight Regiment, 3rd Squadron, Philippines 1944 year-end

◆この塗装図は1/48スケールを、側面85%、上面60%に縮小してあります。
 ◆This marking chart has been reduced by 85% in the side view and 60% in the top views from 1/48 scale.



A = 8 + 80
 帆布貼り部分は銀色の艶は無しです。
 Please turn off the luster of silver-colored canvas part.



■デカールのじょうずな貼り方 Correct Method for Applying Decals

- デカールを貼るところのほこりや汚れを、ぬらした布できれいにふきとってください。
- Clean model surface with wet cloth.

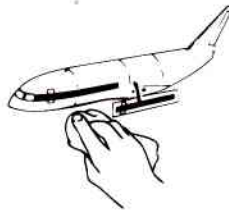


- 貼りたいデカールを台紙ごとハサミで切りとり、1枚づつ水またはぬるま湯に台紙を下にして20秒くらい浮かべます。

- Cut each design out of decal sheet and dip them in warm water for 20 seconds.

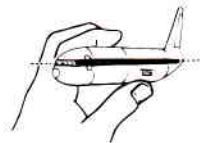
- 水から出したらタオルの上のせ、指先でデカールが動くか確かめた後、貼るところにおいて静かに台紙をずらします。

- Check with finger tip if design is loose on base paper. If so, place it on proper position on model and slide off base paper leaving design on model.



- 指先に少し水をつけて正確な位置にデカールを動かした後で、やわらかく、よく水を吸う布でデカールを押しさえて内側の水分や気泡を押し出します。

- Move design to exact position with wet finger tip, and push out excess water and air bubbles under decal with soft cotton cloth.



- デカールが完全に乾いたら少し水をつけた布で、デカールのまわりのノリをふきとります。

- When decals get dry, wipe off with wet cloth excess glue left around decals.

CAUTION: NOT SUITABLE FOR CHILDREN UNDER 3 YEARS. CONTAINS SMALL PARTS.

NICHT FÜR KINDER UNTER 36 MONATEN ENTHÄLT KLEINE TEILE.

ATTENTIE: NIET GESCHIKT VOOR KINDEREN TOT 4 JAAR. BEBAT KLEINE ONDERDELEN.

ATTENTION: CE PRODUIT NE CONVIENT PAS A UN ENFANT DE MOINS DE 36 MOIS, EN RAISON DES PIECES DE PETITE DIMENSION CONTENUES.

ATTENZIONE: PRODOTTO NON ADATTO AI BAMBINI DI ETA' INFERIORE AI 36 MESI. CONTIENE PICCOLE PARTI.

ATENCIÓN: NO ES CONVENIENTE PARA NIÑOS MENORES DE 3 AÑOS. CONTIENE PIEZAS PEQUEÑAS.

ATENÇÃO: IMPRÓPRIO PARA CRIANÇAS COM MENOS DE 3 ANOS. CONTÉM PEÇAS PEQUENAS.

FORSÏGTIG! IKKE EGNET TIL BØRN SOM ER MINDRE END 3 ÅR. INDEHOLDER SMÅ DELE.

ΠΡΟΣΟΧΗ : ΚΑΤΑΛΛΗΛΟ ΓΙΑ ΠΑΙΔΙΑ ΑΝΩ ΤΩΝ ΤΡΙΩΝ ΕΤΩΝ ΠΕΡΙΕΧΕΙ ΜΙΚΡΑ ΤΕΜΑΧΙΑ

■VOR DEM ZUSAMMENBAU ZU LESEN

- Bitte lesen Sie die Anleitung vor dem Zusammenbau sorgfältig durch.
- Verwenden Sie nur Kunststoffklebstoff und Kunststofflackfarben.
- Die geleerten Plastiktüten sollten zerreißen und weggeworfen werden, um zu verhindern, daß Kleinkinder beim Spielen dann ersticken.
- Handhaben Sie Klebstoff und Lackfarben niemals in der Nähe von offenen Flammen.
- Mit klebemittel sparsam umgehen und während des zusammenbaus für ausreichende ventilatlon sorgen.

■LIRE CECI AVANT D'EFFECTUER LE MONTAGE

- Etudier attentivement les instructions avant le montage.
- N'utiliser que de l'adhésif plastique et du vernis.
- Déchirer et jeter les sacs en plastiques vides pour éviter tout danger d'étouffement pour les enfants.
- Ne jamais utiliser d'adhésif ou du vernis près d'une flamme.
- Utiliser le ciment avec modération et bien ventiler la pièce pendant le montage.

■LEGGERE QUESTO PRIMA DEL MONTAGGIO

- Studiare attentamente le istruzioni prima del montaggio.
- Usare solo adesivo e vernici per plastica.
- Strappare e gettare le buste di plastica vuote per evitare il pericolo di soffocamento per bambini piccoli.
- Non usare mai l'adesivo o la vernice vicino ad una fiamma.
- Utilizzare sufficientemente adesivo e vernice bene la habitacion durante la costruzione.

■ANTES DEL ENSAMBLAJE, LEA CUIDADOSAMENTE LO SIGUIENTE

- Antes del ensamblaje, estudie cuidadosamente las instrucciones.
- Usar solamente cemento plástico y pinturas.
- Rompa y tire las bolsas de plástico a fin de evitar que los niños pequeños puedan sofocarse jugando con ellas.
- No emplee nunca cemento ni pintura cerca de llamas.
- Usare l'adesivo moderatamente e ventilare bene l'ambiente durante la costruzione.

■組件之前務請先看清此說明。

- 請先看清說明圖，把塗全體的順序之後才進入組件。
- 強力膠和塗料請使用塑膠專用的。商品的空袋為了不讓孩子帶在頭上，請撕掉。
- 強力膠塗料不可在火的附近使用。

"WARNING" FUNCTIONAL SHARP POINTS
"WARNUNG" SCHARFE ECKEN UND KANTEN
"Avertissement" Points essentiels de fonctionnement
"ATTENZIONE" PARTI MOLTO ACUMINATE
"AVISO" PUNTOS AGUDOS EN FUNCIONAMIENTO

注意

- * 組み立てる前に必ずお読みください。
- * 12才以下の方が組み立てる時は、保護者もお読みください。

1. 組み立てモデルです。作る前に組み立て説明書をお読みください。
2. 部品を取り出した後のビニール袋は、小さな子供が頭から被ったり、飲み込んだりすると窒息するおそれがありますので、破り捨ててください。
3. 部品はきれいに切り取り、切り取った後のクズはゴミ箱に捨ててください。
4. 部品はやむなくとがっている所がありますので使用目的以外は、絶対に遊ばないでください。特に小さいお子様のいる家庭では注意してください。
5. 小さな部品がありますので、誤って飲み込まないようにしてください。特に小さいお子様のいる家庭では注意してください。
6. 部品の組立の際、ニッパー、ナイフ、ヤスリ等を不用意に取り扱くと、刃先等で怪我の恐れがあります。12才以下の方は、保護者の指導のもとに取り扱ってください。
7. 接着剤、塗料を使用する場合は、下記に注意してください。
* 締め切った室内では使用しないでください。中毒の恐れがあります。
* 火の近くでの使用は絶対に止めてください。引火の恐れがあります。接着剤、塗料は目や口に入れないでください。
* 誤って目や口に入ったときは、すぐに大量の水で洗い流して、医師に相談してください。
8. 工具、接着剤、塗料、電池等を使用する場合は、その説明書の注意事項をよく読んで正しく使用してください。

CAUTION

- * MAKE SURE TO READ INSTRUCTIONS LISTED BELOW BEFORE ASSEMBLING.
- * ADULT SUPERVISOR SHOULD ALSO READ INSTRUCTIONS WHEN ASSEMBLED BY CHILDREN AGED 12 OR YOUNGER.

1. THIS BEING AN ASSEMBLY KIT, READ THE INSTRUCTIONS BEFORE ASSEMBLING.
2. TEAR UP AND THROW AWAY THE PLASTIC BAGS CONTAINING KIT PARTS AS CHILDREN MAY SUFFOCATE BY SWALLOWING OR WEARING OVER HEAD.
3. CUT THE PARTS OFF PROPERLY AND THROW THE WASTE PARTS INTO DUSTBOX AT ONCE.
4. DO NOT PLAY WITH THE PARTS FOR ANY OTHER PURPOSE AS SOME PARTS MAY BE TOO SHARP. MORE CAUTION AND CARE NEEDED FOR FAMILIES WITH INFANTS.
5. DO NOT SWALLOW ANY PARTS AND CUT-OFF CHIPS. KEEP AWAY FROM REACH OF CHILDREN.
6. WRONG OR CARELESS USAGE OF NIPPER, CUTTER, FILE ETC. MAY HURT THE ASSEMBLER.
7. BE CAUTIONS AS FOLLOWS WHEN USING ADHESIVES AND/OR PAINTS:
* DO NOT USE IN CLOSED ROOM TO AVOID POISONING/TOXIC.
* DO NOT USE NEAR FIRE TO AVOID FLAMMABILITY.
* DO NOT PUT ANY ADHESIVES AND/OR PAINTS INTO MOUTH AND EYE IF MISTAKENLY PUT INTO, WASH OUT PROMPTLY WITH FULL WATER AND CONSULT A DOCTOR.
8. USE TOOLINGS, ADHESIVES, PAINTS, BATTERIES ETC. PROPERLY AFTER CAREFUL READING OF INSTRUCTIONS GIVEN IN EACH HANDLING MANUAL.



株式会社ハセガワ
静岡県焼津市八幡3-1-2 〒425-8711 TEL (054) 628-8241
HASEGAWA CORPORATION
3-1-2 Yagusu, Yaizu, Shizuoka. 425-8711 Japan.