

GERMAN WWI FIGHTER 1:72 SCALE PLASTIC KIT



eduard

ATTENTION * UPOZORNĚNÍ * ACHTUNG * ATTENTION * 注意



Carefully read instruction sheet before assembling. When you use glue or paint, do not use near open flame and use in well ventilated room. Keep out of reach of small children. Children must not be allowed to suck any part, or pull vinyl bag over the head.



Před započítím stavby si pečlivě prostudujte stavební návod. Při používání barev a lepidel pracujte v době větrané místnosti. Lepidla ani barvy nepoužívejte v blízkosti otevřeného ohně. Model není určen malým dětem, mohlo by dojít k požití drobných dílů.

INSTRUCTION SIGNS * INSTR. SYMBOLY * INSTRUKTION SINNBILDEN * SYMBOLES * 記号の説明



OPTIONAL
VOLBA



BEND
OHNOUT



OPEN HOLE
VYVRTAT OTVOR



SYMETRICAL ASSEMBLY
SYMETRICKÁ MONTÁŽ



REMOVE
ODRÍZNOUT



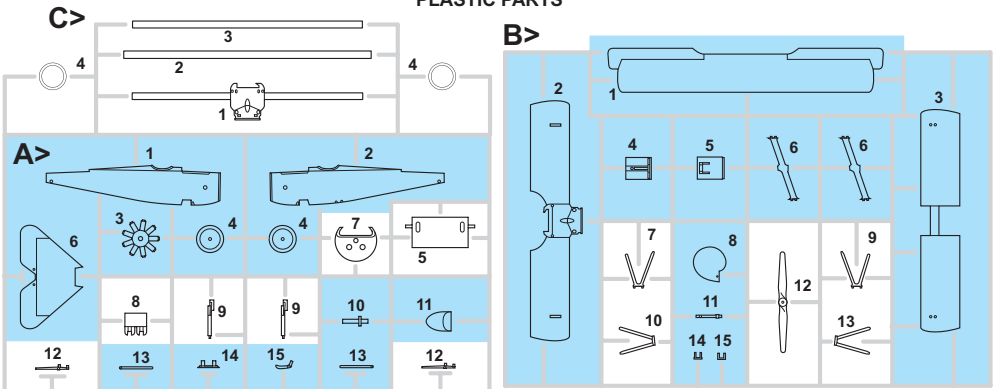
REVERSE SIDE
OTOCIĆ



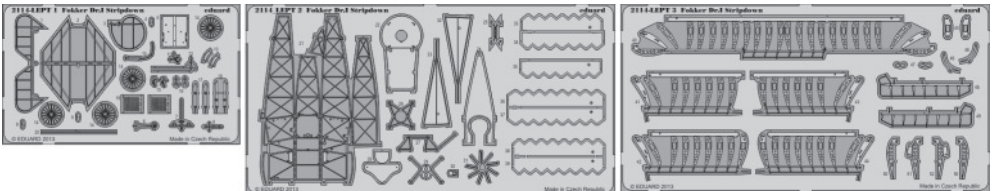
APPLY EDUARD MASK
AND PAINT
POUŽIT EDUARD MASK
NABARVIT

PARTS * DÍLY * TEILE * PIÈCES * 部品

PLASTIC PARTS



PE - PHOTO ETCHED DETAIL PARTS



eduard BRASS RP - RESIN PARTS

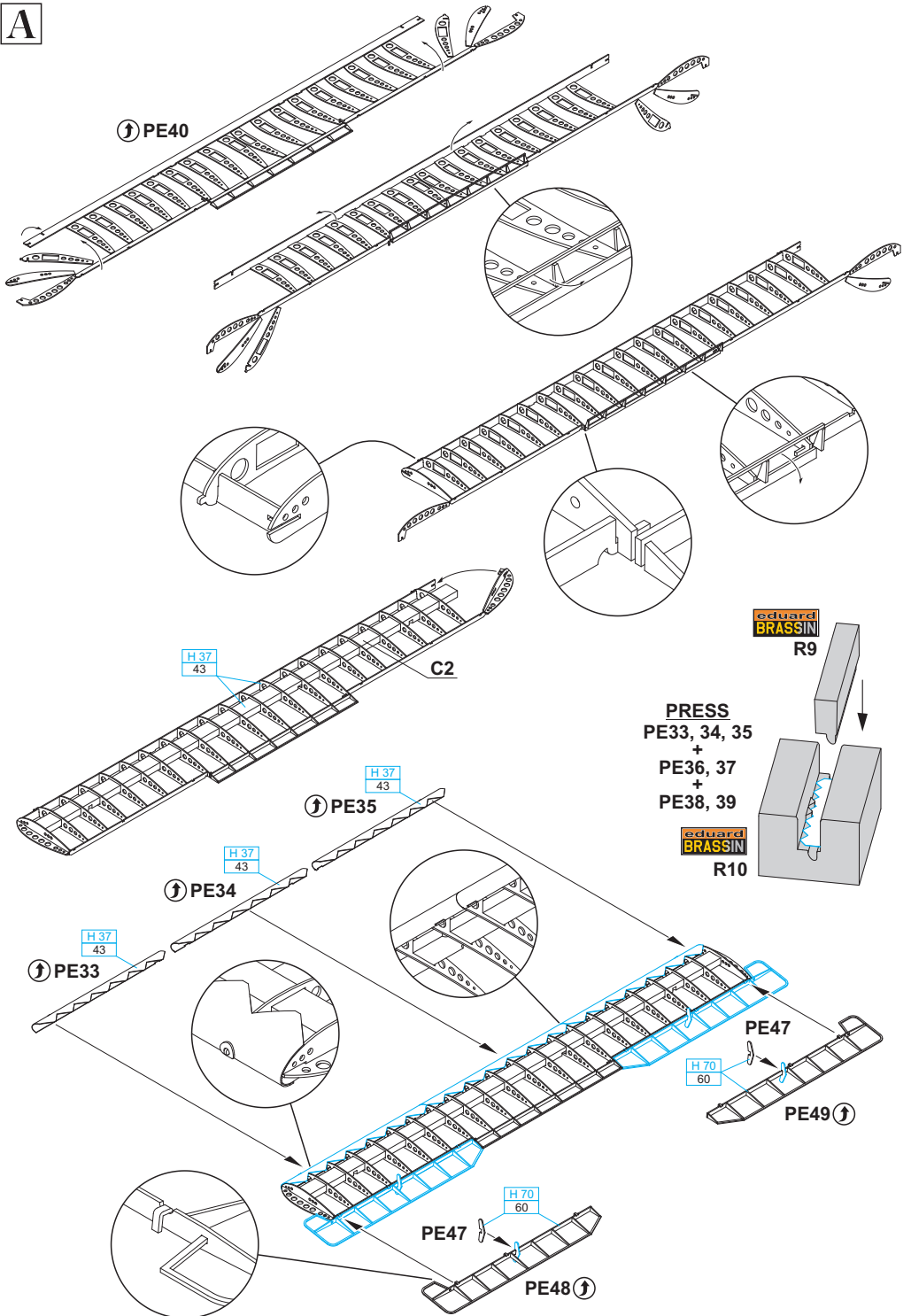


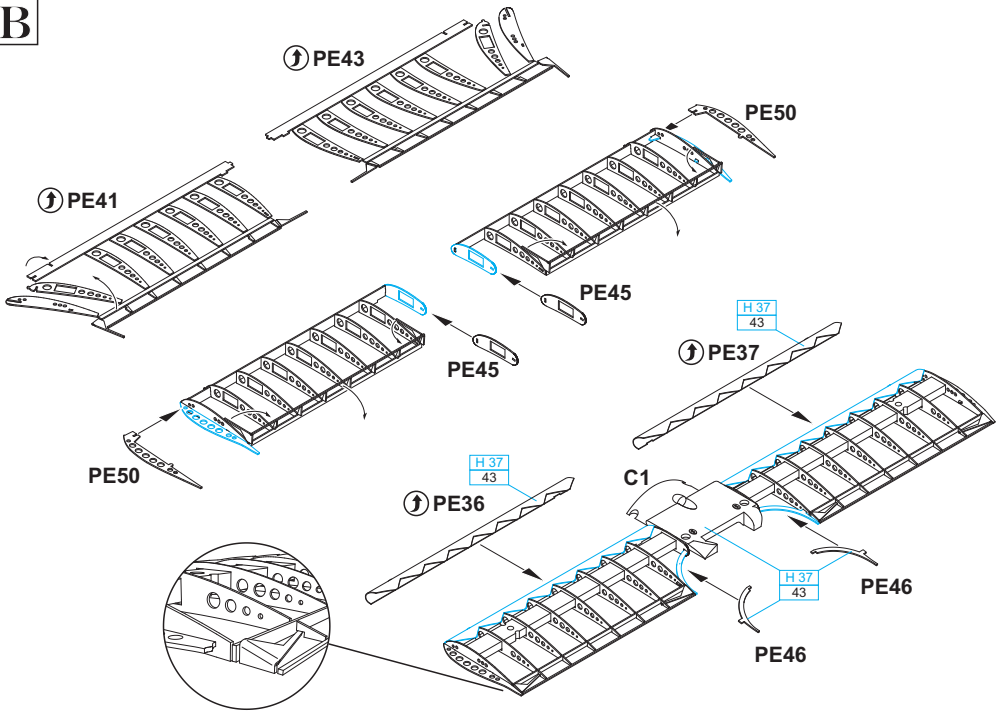
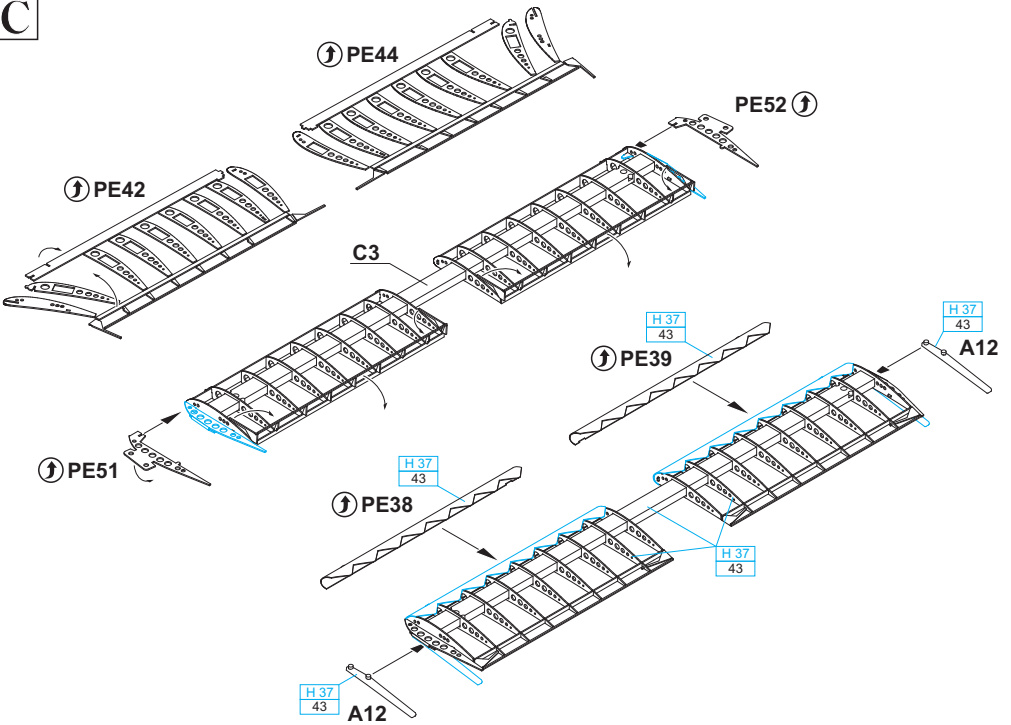
COLOURS * BARVY * FARBEN * PEINTURE * 色

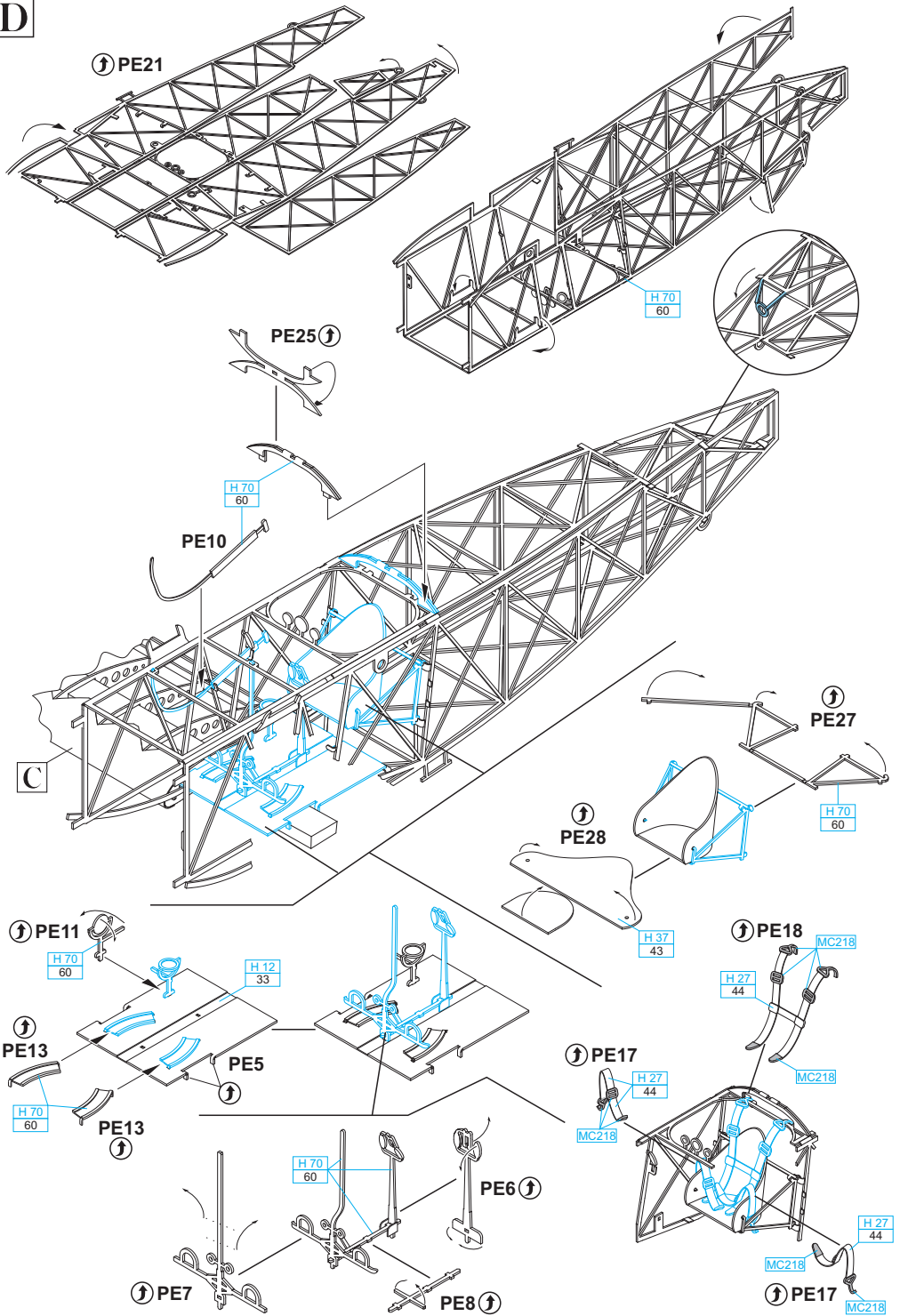
GSI Creos (GUNZE)		
AQUEOUS	Mr. COLOR	
[H72]	[C33]	FLAT BLACK
[H22]	[C44]	TAN
[H37]	[C43]	WOOD BROWN
[H70]	[C60]	GRAY

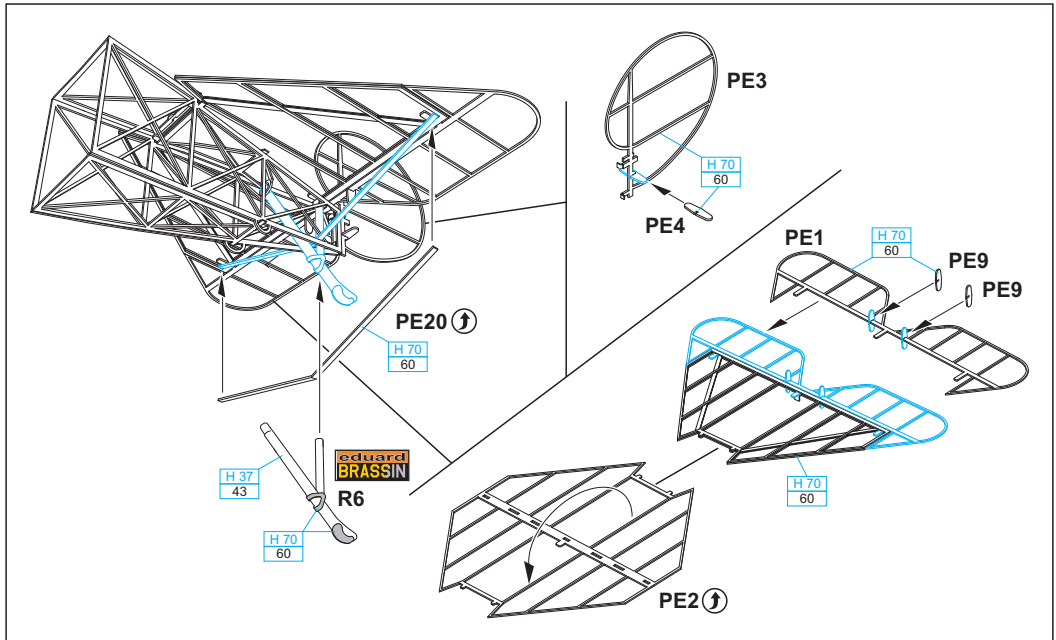
Mr. METAL COLOR	
[MC31B]	ALUMINIUM

A

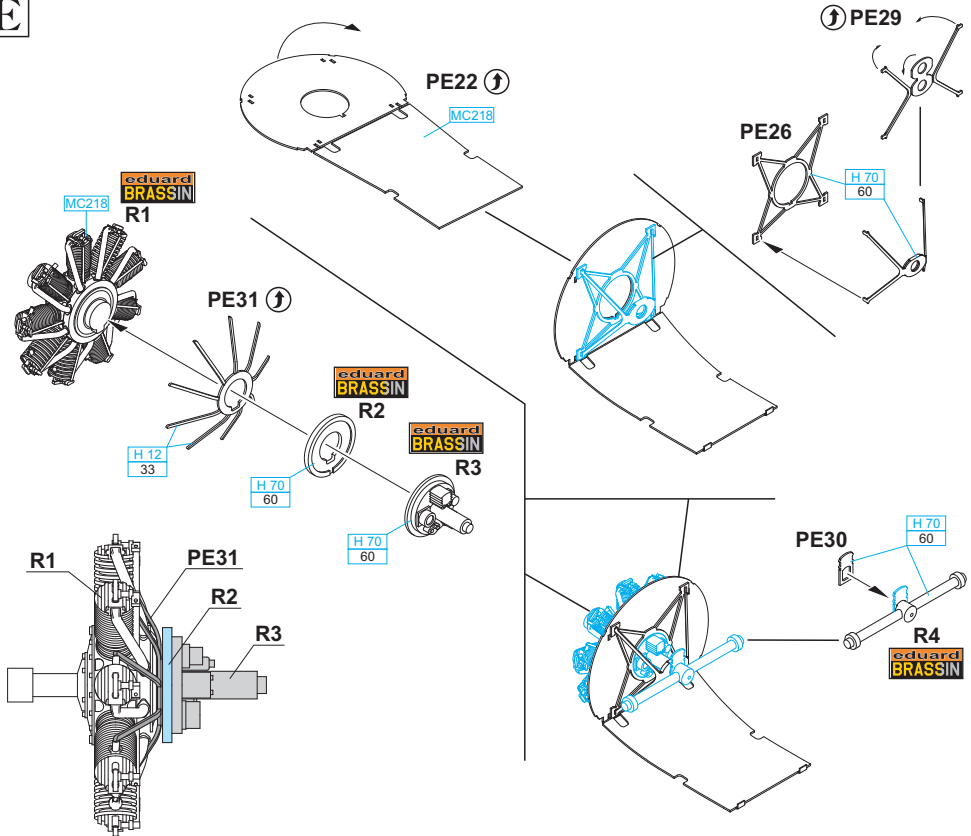


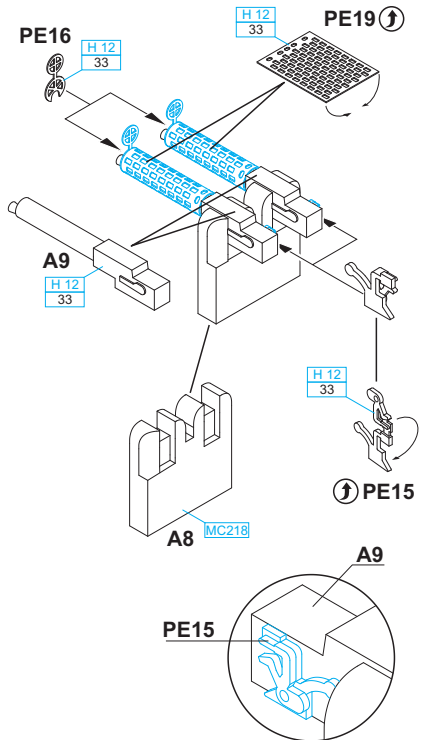
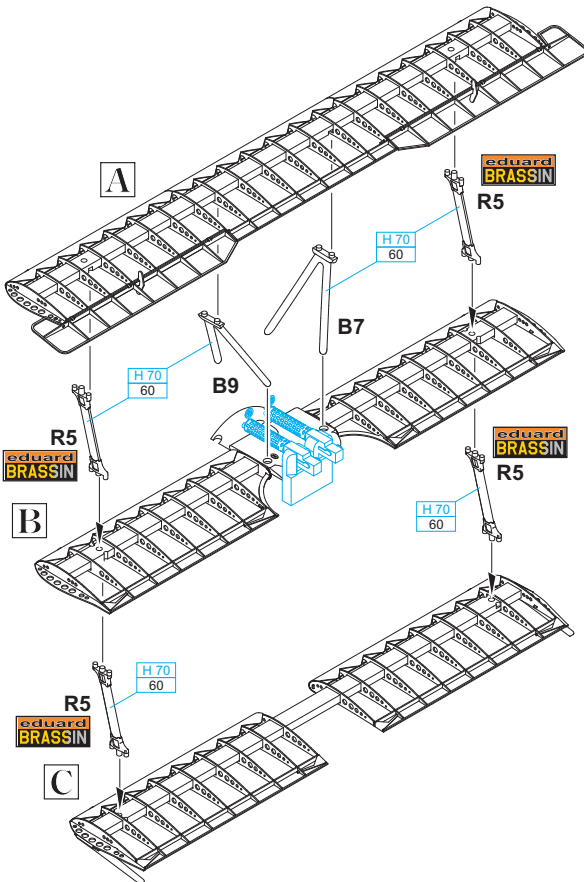
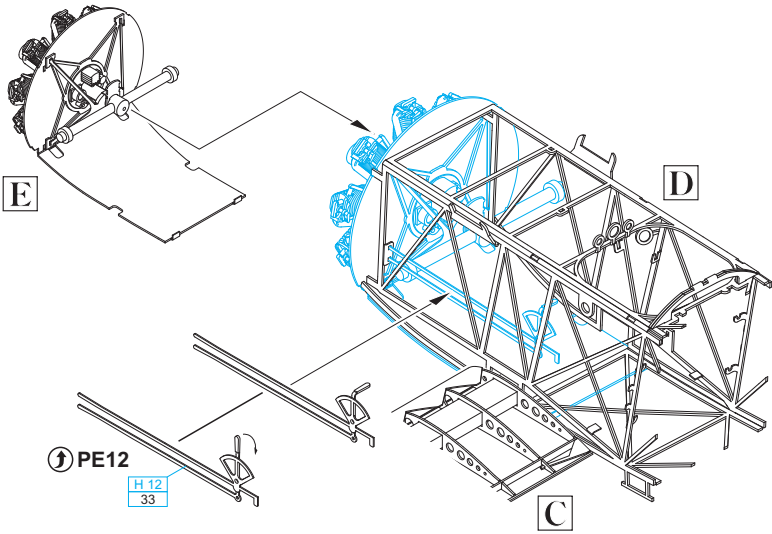
B**C**

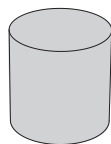
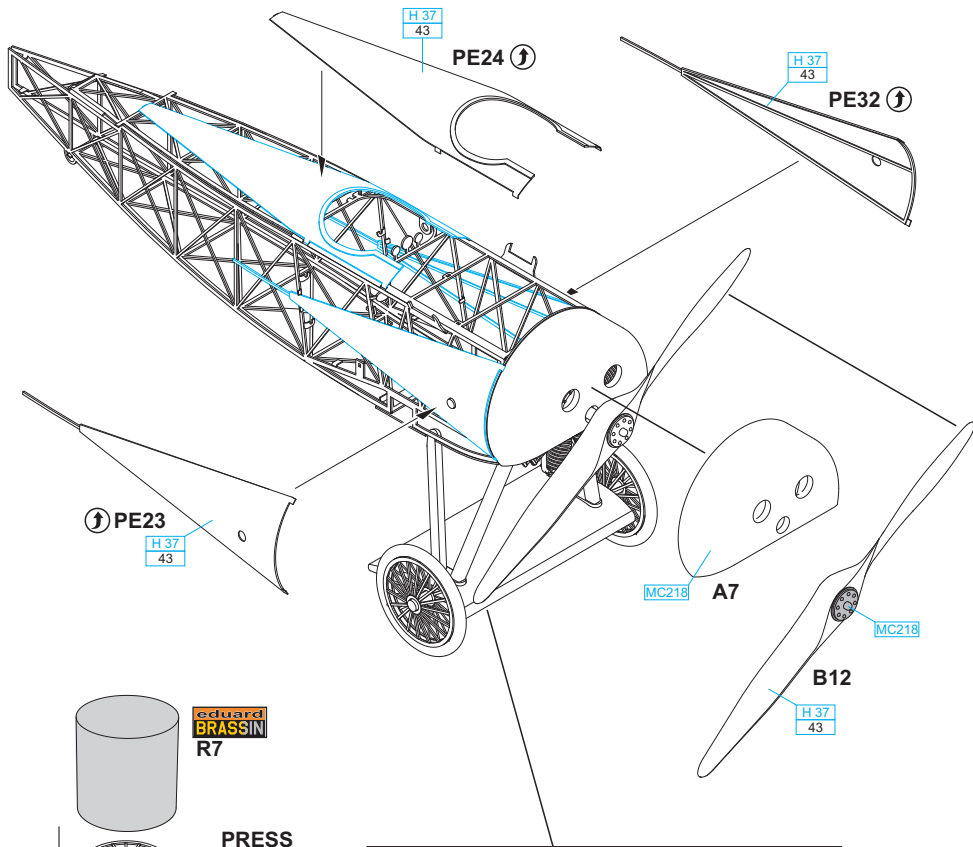
D



E



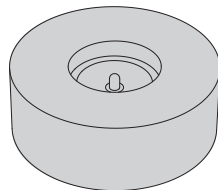




eduard
BRASSIN
R7



PRESS
PE14 4 pcs.



eduard
BRASSIN
R8

