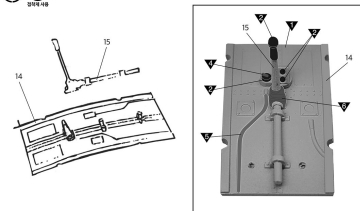
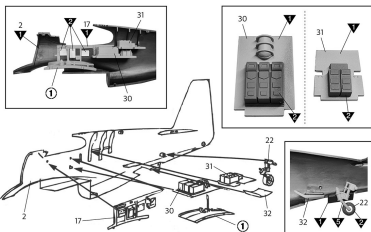


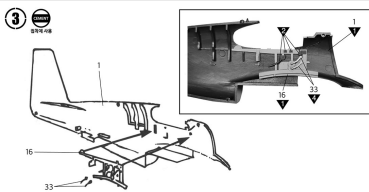
**1** 주의 사항



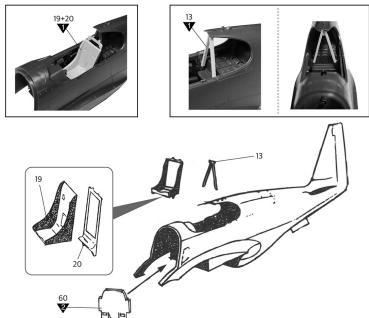
**2** 주의 사항



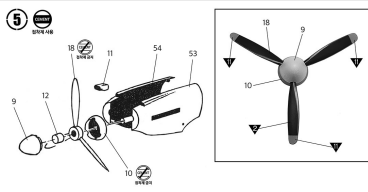
**3** 주의 사항



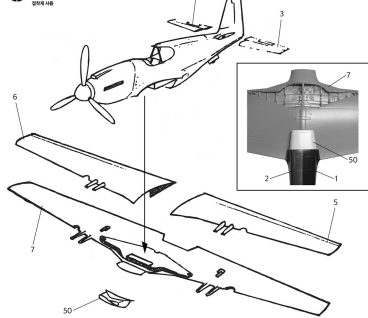
**4** 주의 사항



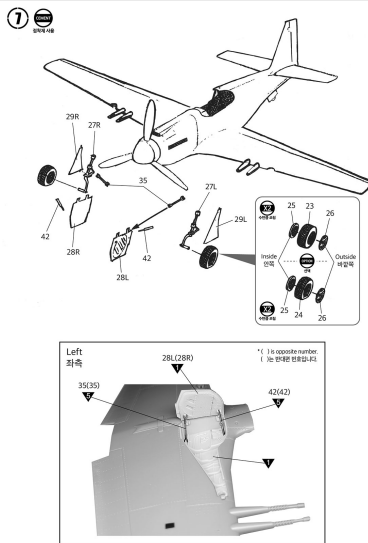
**5** 주의 사항

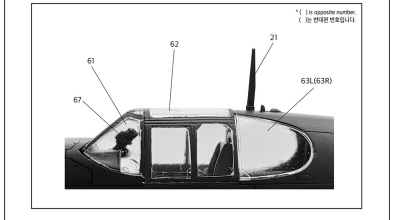
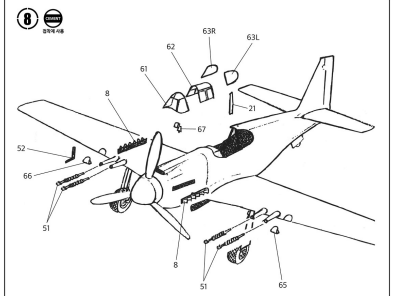
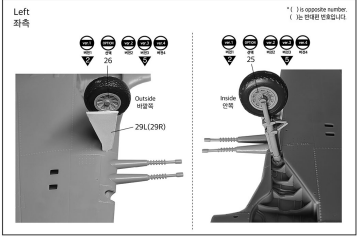
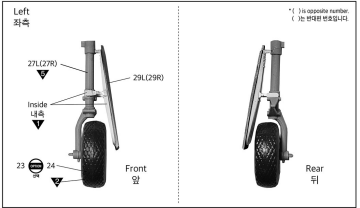


**6** 주의 사항



**7** 주의 사항





parts location diagram / 부품도

1 2 3 4 5 6 7 8 9 10 11 12 13 14 15 16 17 18 19 20 21 22 23 24 25 26 27 28 29 30 31 32 33 34 35 36 37 38 39 40 41 42 43 44 45 46 47 48 49 50 51 52 53 54 55 56 57 58 59 60 61 62 63 64 65 66 67 68 69 70 71 72 73 74

Unused parts / 불필요 부품  
● Decal / 전사지

ACADEMY HOBBY MODEL KITS

Copyright © 2019 Academy Plastic Model Co., Ltd.



\* You can download the latest version of an instruction manual for this model by visiting [www.academyhobby.com](http://www.academyhobby.com), clicking the link for INSTRUCTION & DOWNLOAD and entering the item number. 본 제품의 조합 성공관련 질문은 [www.academy.co.kr](http://www.academy.co.kr) 접속 후 검색 키워드는 '자료실' → '포리모델' 포 디폴터에서 해당 제품명을 입력하면 최신의 설명서를 확인 할 수 있습니다.

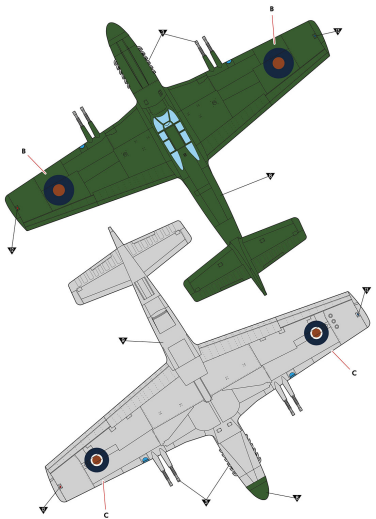
Warning in Assembly of Model Kits / 조립전의 주의사항  
Take care not to injure yourself while using the modeling tools to cut or trim parts. 공구를 이용하여 부품을 다듬고 자를 경우 손을 다치지 않도록 주의를 기울여 주십시오.

CAUTION!  
-주의-

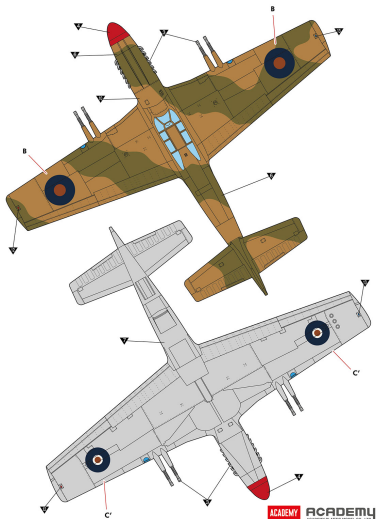
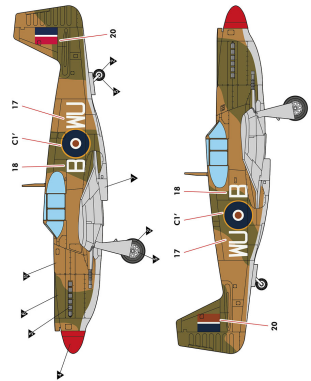
● 조립하기 전에  
-부품 조립하기 전에 설명서와 동 화살표 등 조립표  
-확인하기 전에 부품을 꼼꼼히 확인 후 조립하십시오.  
-부품을 다듬을 때에는 반드시 안전 안경을 착용하십시오.  
-공작용 가위를 사용하실 때는 사용 전에 설명서와 동 화살표 등 안전 주의사항을 꼭 확인하십시오.  
-이항 후 남은 부품을 반드시 안전 안경을 착용 후 폐기하십시오.

|               |                  |                    |              |                |                |               |
|---------------|------------------|--------------------|--------------|----------------|----------------|---------------|
| CEMENT<br>접착제 | CEMENT<br>접착제 없게 | X2<br>수단용 조립       | DECAL<br>전사지 | BALLAST<br>무거운 | PE<br>예칭       | FILL<br>채움    |
| CUT<br>칼라선    | OPTION<br>선택     | OPPOSITE<br>반대쪽 조립 | HOLE<br>물어냄  | CAUTION<br>주의  | HOLE<br>손간 정제제 | VERNIER<br>바전 |

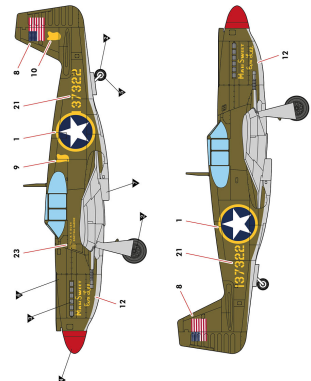
| MAIN COLOR          | Gloss RED |        | Dull RED |        | Dullm. COP. |        | NEUTRAL GRAY |        | NEUTRAL GRAY |        |
|---------------------|-----------|--------|----------|--------|-------------|--------|--------------|--------|--------------|--------|
|                     | Hammer    | Orange | Orange   | Orange | Orange      | Orange | Orange       | Orange | Orange       | Orange |
| 2IN CHROMATE TYPE I | 151       | 152    | 153      | 154    | 155         | 156    | 157          | 158    | 159          | 160    |
| FLAT BLACK          | 31        | 32     | 33       | 34     | 35          | 36     | 37           | 38     | 39           | 40     |
| STEEL               | 51        | 52     | 53       | 54     | 55          | 56     | 57           | 58     | 59           | 60     |
| GLOSS RED           | 10        | 11     | 12       | 13     | 14          | 15     | 16           | 17     | 18           | 19     |
| SILVER              | 11        | 12     | 13       | 14     | 15          | 16     | 17           | 18     | 19           | 20     |
| OLIVE DRAB 41       | 105       | 106    | 107      | 108    | 109         | 110    | 111          | 112    | 113          | 114    |
| NEUTRAL GRAY        | 128       | 129    | 130      | 131    | 132         | 133    | 134          | 135    | 136          | 137    |
| DARK GREEN          | 136       | 137    | 138      | 139    | 140         | 141    | 142          | 143    | 144          | 145    |
| MEDIUM SEA GRAY     | 138       | 139    | 140      | 141    | 142         | 143    | 144          | 145    | 146          | 147    |
| MIDSTONE            | 84        | 85     | 86       | 87     | 88          | 89     | 90           | 91     | 92           | 93     |
| GLOSS YELLOW        | 588       | 589    | 590      | 591    | 592         | 593    | 594          | 595    | 596          | 597    |
| CLEAR RED           | 100       | 101    | 102      | 103    | 104         | 105    | 106          | 107    | 108          | 109    |
| CLEAR BLUE          | 100       | 101    | 102      | 103    | 104         | 105    | 106          | 107    | 108          | 109    |

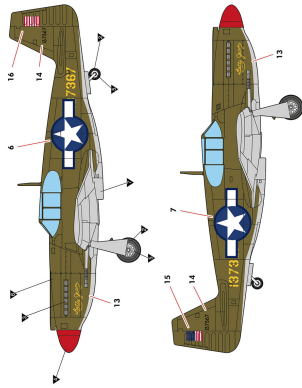
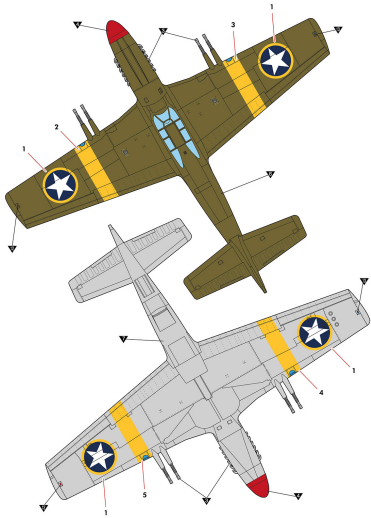


영국군용 제25비행대 소속 P-51 "WU-B" 양자도 계획된, 1943년 5월 스프링필드(IV)를 운송하던 여왕 비행대의 제 25비행대 소속 P-51 "WU-B"가 모로코 북부에서 추락하여, 영국군 비행대원에 기증된 후, 1943년 5월 25일 "WU-B" of No. 225 Squadron RAF, Mers-el-Kebir, Algeria, May 1943. A tactical reconnaissance squadron, No. 225 was flying Spitfire V's but due to the shortage of the aircraft, they borrowed at least 4 P-51s from USAAF. It is thought that Middle stone is applied on the original paint scheme to look like RAF scheme.

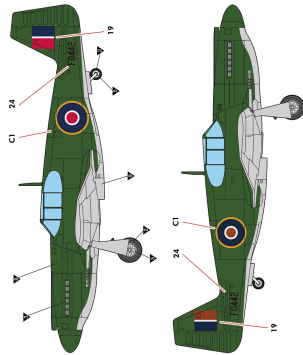
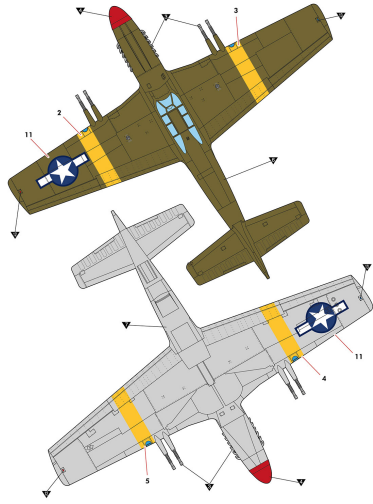


미국군용용 제25비행대 소속 P-51 41-37322 조, 상인배리인 P-51의 공산 3호기호. 이 항공기는 1943년 5월 25일 모로코 북부에서 추락하여, 영국군 비행대원에 기증된 후, 1943년 5월 25일 "WU-B" of No. 225 Squadron RAF, Mers-el-Kebir, Algeria, May 1943. A tactical reconnaissance squadron, No. 225 was flying Spitfire V's but due to the shortage of the aircraft, they borrowed at least 4 P-51s from USAAF. It is thought that Middle stone is applied on the original paint scheme to look like RAF scheme.





관측비행단에서 재보된 미국군용기대 제66군용비행단 제111전중정비대 소속 P-51 41-37367  
 "Busy Jean", 1944년 1월 이탈리아 전역에서 공전된 전함대이 편제에 포함된 당시 비행장을 중심으로 저장군부 지원.  
 P-51 Mustang "Busy Jean" of the 66th Central Postal Directory, AFM 66, 111th Central Postal Directory, Italy.  
 supported the ground troop during the battle of Italian front, Jan. 1944.



영국 윌리엄스톤 주둔군 제1군단 소속 P-51A 42-412, 이탈리아 해군 제1군단 소속 P-51A 42-412  
 "Mustang" 소속인 P-51A 42-412, 이탈리아 해군 제1군단 소속 P-51A 42-412  
 Mustang Mk.IA 42-412, Air Fighting Development Unit, RAF Wittering, personal mount of Squadron Leader  
 James "One-armed" Alex. MacLachlan on his intruder operations over France in June-July 1943.  
 Records says his Mustang IA is painted dark green so that blend with French countryside for low-level mission.