

# KTO Rosomak - Polski Transporter Opancerzony Polish APC



Cat. no. 35034






Scale 1/35



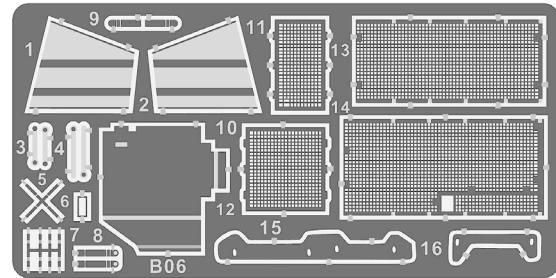
3D design: Adam Andrzejewski  
Research: IBG Crew

IBG Models pragnie podziękować Panu Wojciechowi Łuczakowi za wielką pomoc przy tworzeniu modelu!  
IBG Models wants to thank Mr. Wojciech Łuczak for his great help in creating this model kit!

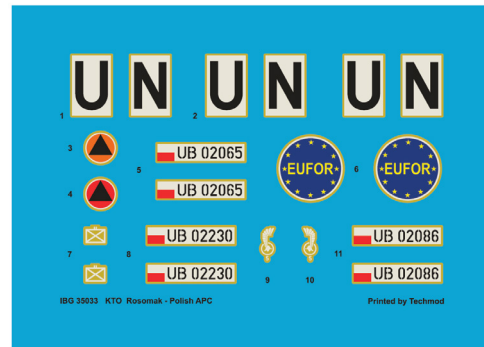
Przed montażem przeczytać instrukcję. Przestrzegać kolejności montażu podanego w instrukcji! Klej i farby nie wchodzi w skład zestawu.  
Please read the instruction before assembly. Obey sequence of assembly like in instruction. Glue and paints not included.

-  Element złożony we wcześniejszym etapie  
*Element assembled in previous step*
-  Element po złożeniu w aktualnym etapie  
*Element after assembly in current step*
-  Wersja do wyboru  
*Version to choose*
-  Kalkomania  
*Decal*
-  Kolor farby  
*Paint colour*

## Elementy fototrawione / Photo-Etched parts



## Kalkomania / Decal



		VALLEJO MODEL AIR	HATAKA	LIFE COLOR	AK INTERACTIVE
NATO Green	<b>A</b>	<b>71.231</b>	<b>HTK-A152</b>	<b>TM004</b>	<b>AK796</b>
NATO Brown	<b>B</b>	<b>71.249</b>	<b>HTK-A188</b>	<b>UA302</b>	<b>AK797</b>
NATO Black	<b>C</b>	<b>71.251</b>	<b>HTK-A125</b>	<b>TM006</b>	<b>AK799</b>
Rubber Black	<b>D</b>	<b>71.057</b>	<b>HTK-A041</b>	<b>UA733</b>	<b>AK720</b>

**IBG Models**  
ul. Benedykta Hertza 2  
04-603 Warszawa  
Poland

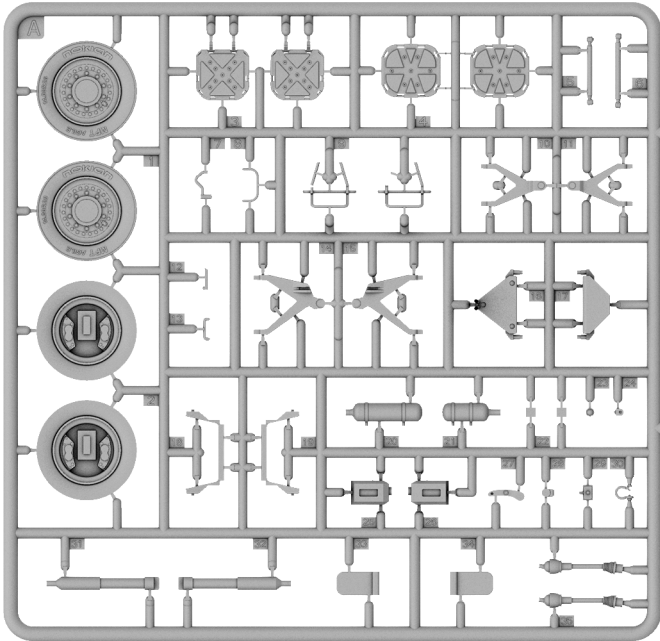
tel +48 22 8159150  
fax +48 22 8159151  
ibgsc@ibg.com.pl  
www.ibg.com.pl  
www.ibgmodels.com

# Również dostępne! *Also Available!*

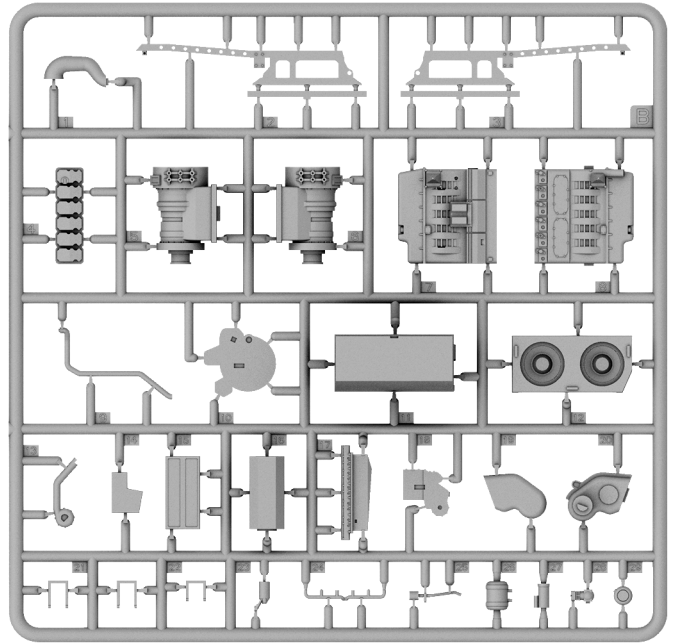




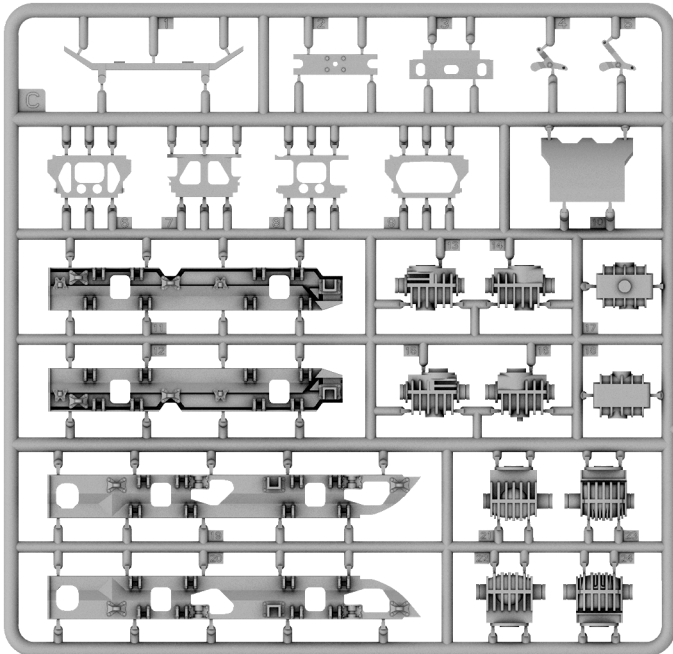
Ramka A x4 / Frame A x4



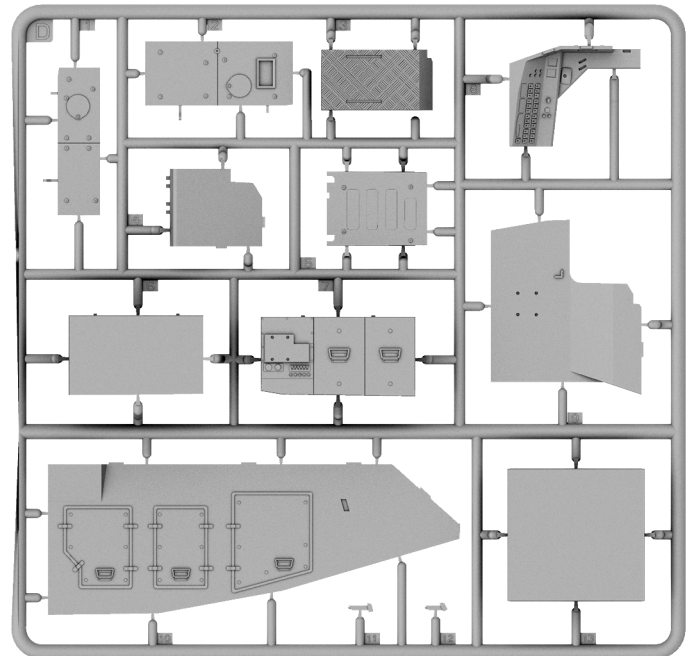
Ramka B / Frame B



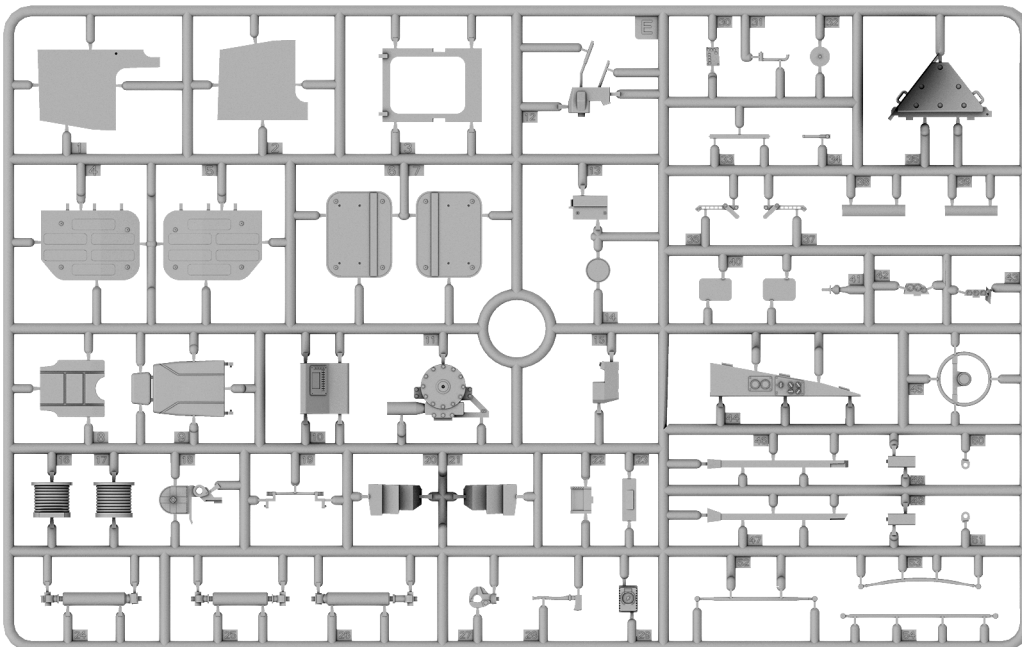
Ramka C / Frame C



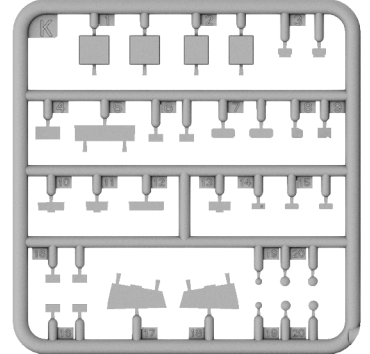
Ramka D / Frame D



Ramka E / Frame E



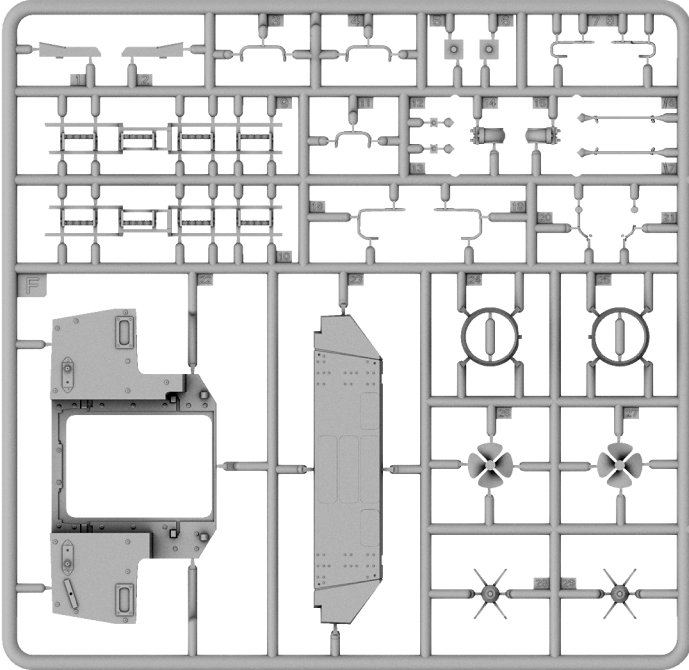
Ramka K / Frame K  
Przezroczyta / Transparent



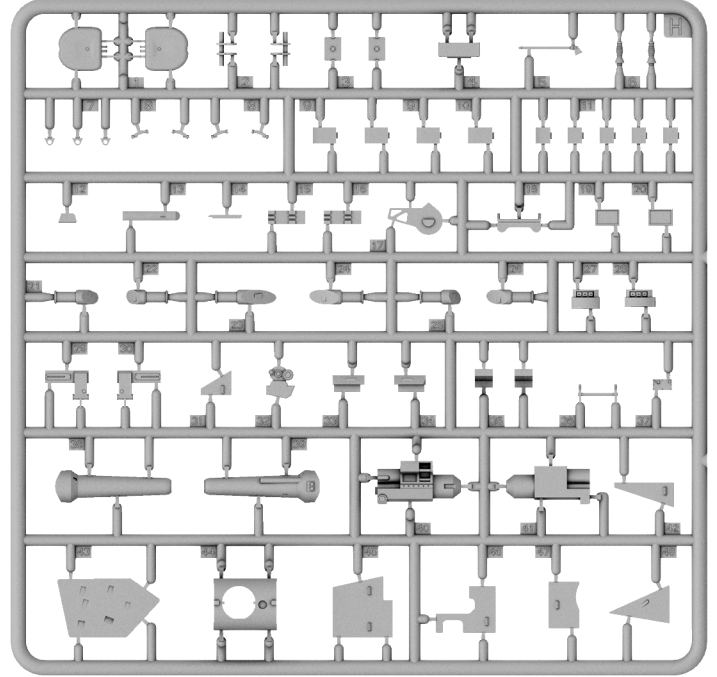
Bieżnik opony / Tire thread



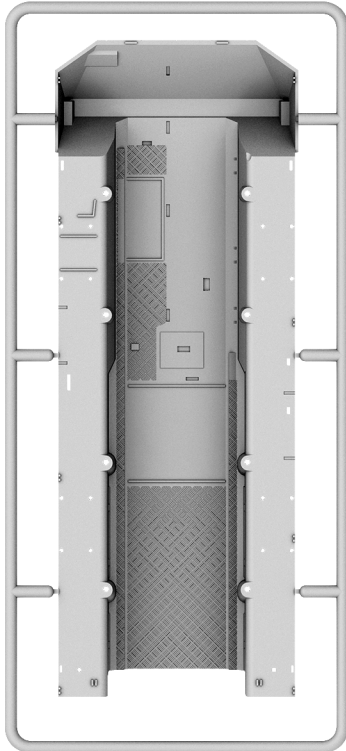
Ramka F / Frame F



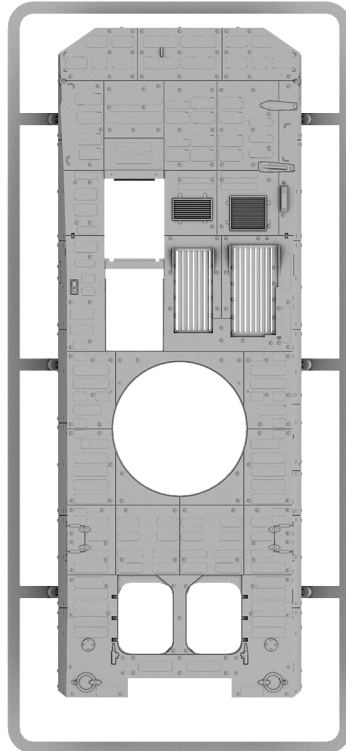
Ramka H / Frame H



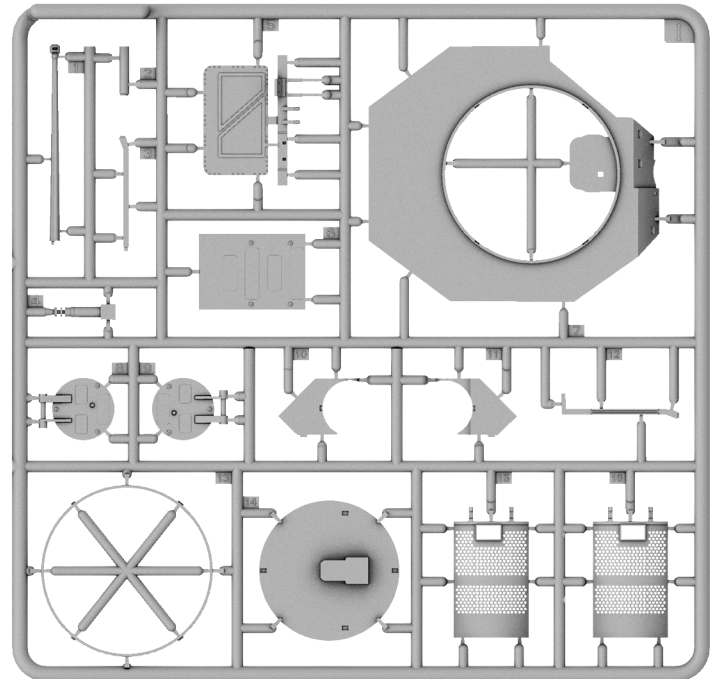
Dół pancerza / Armor bottom



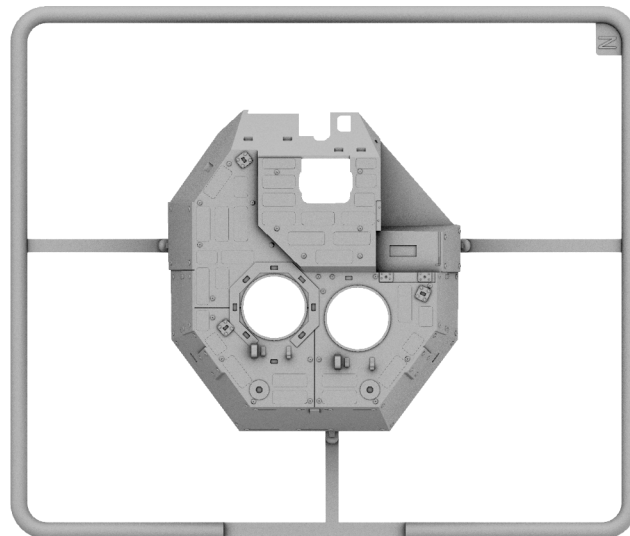
Góra pancerza / Armor top



Ramka I / Frame I



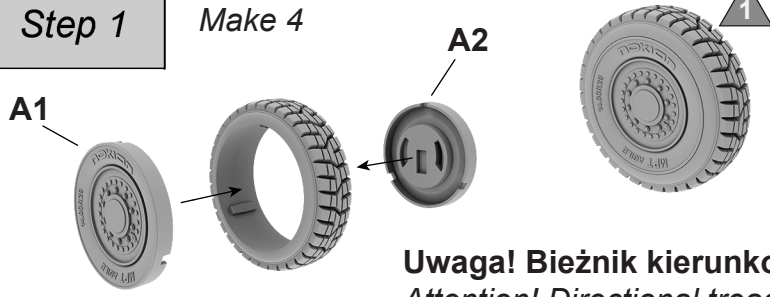
Wieża / Turret





**Etap 1**  
*Step 1*

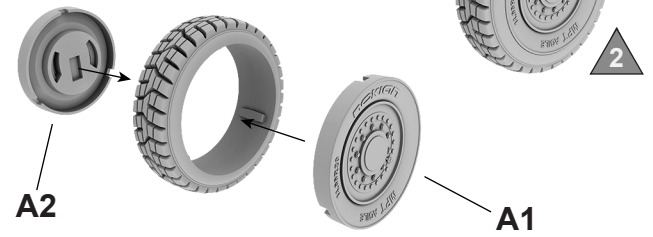
**Wykonaj 4**  
*Make 4*



**Uwaga! Bieżnik kierunkowy**  
*Attention! Directional tread*

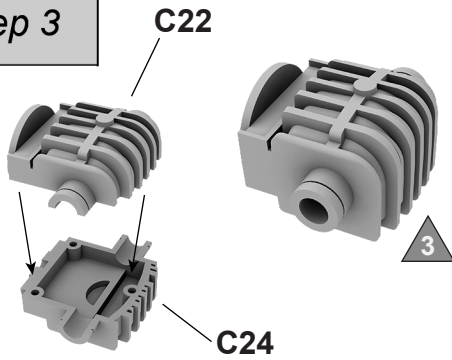
**Etap 2**  
*Step 2*

**Wykonaj 4**  
*Make 4*



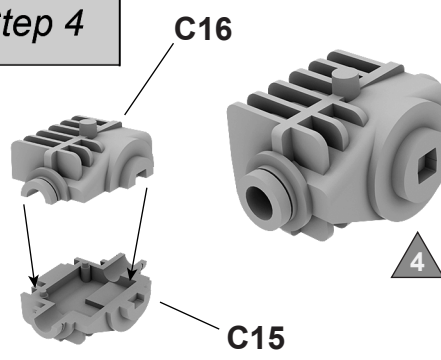
**Etap 3**  
*Step 3*

**Wykonaj 4**  
*Make 4*



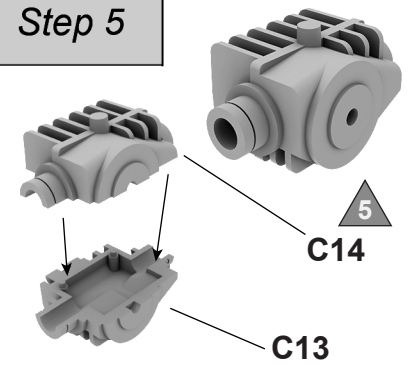
**Etap 4**  
*Step 4*

**Wykonaj 4**  
*Make 4*



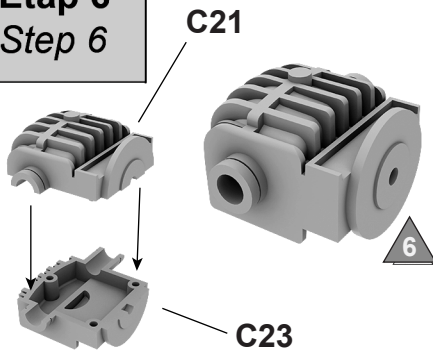
**Etap 5**  
*Step 5*

**Wykonaj 4**  
*Make 4*



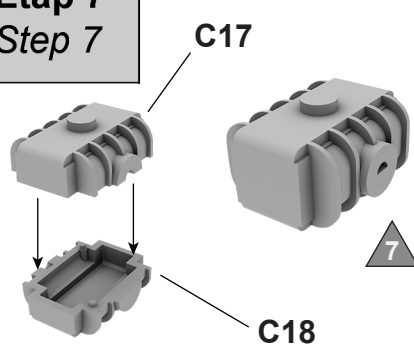
**Etap 6**  
*Step 6*

**Wykonaj 4**  
*Make 4*



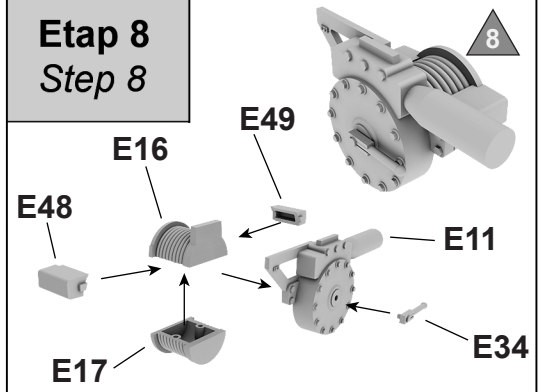
**Etap 7**  
*Step 7*

**Wykonaj 4**  
*Make 4*



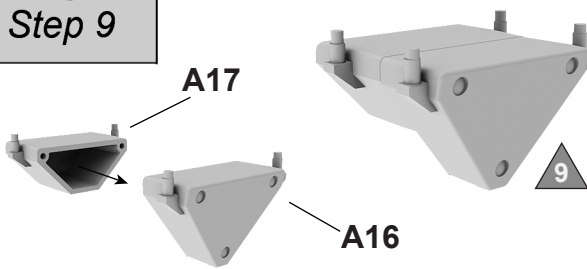
**Etap 8**  
*Step 8*

**Wykonaj 4**  
*Make 4*



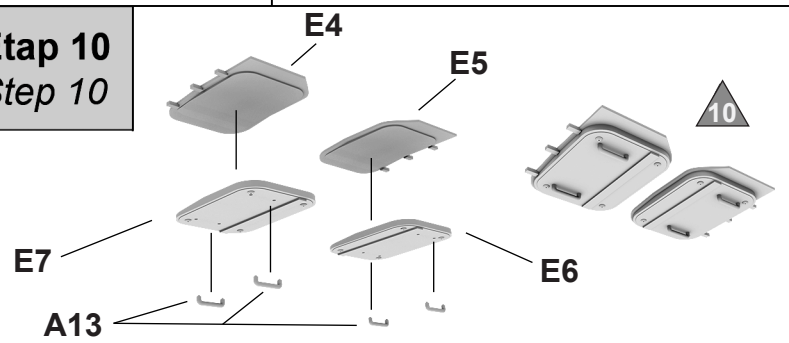
**Etap 9**  
*Step 9*

**Wykonaj 4**  
*Make 4*



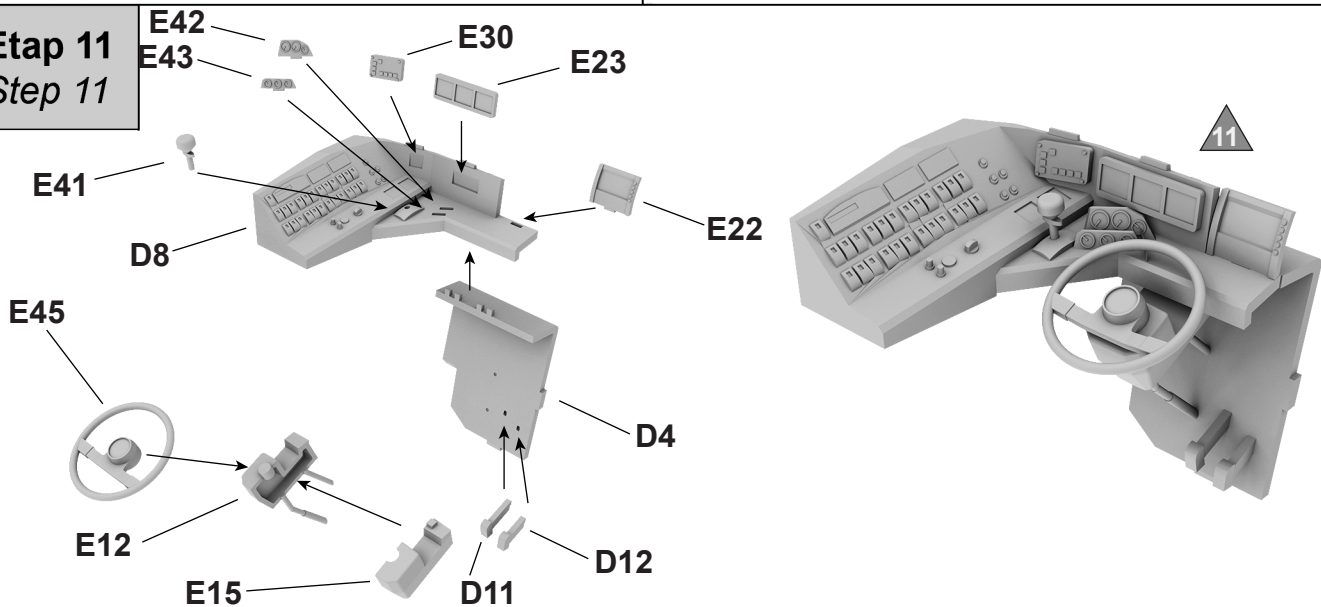
**Etap 10**  
*Step 10*

**Wykonaj 4**  
*Make 4*

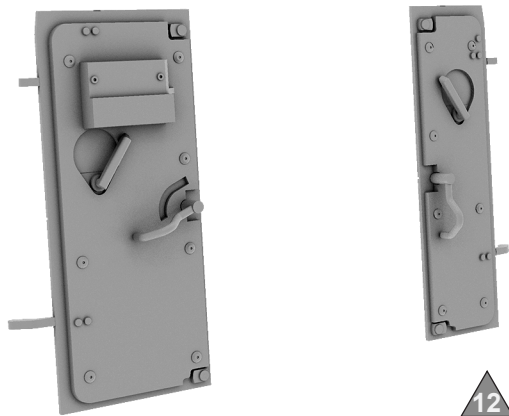
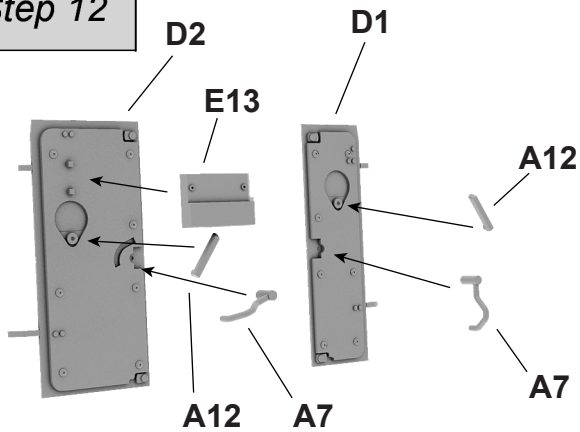


**Etap 11**  
*Step 11*

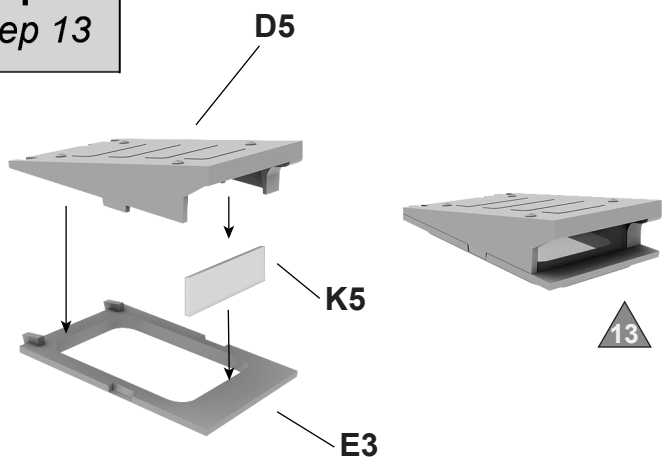
**Wykonaj 4**  
*Make 4*



**Etap 12**  
*Step 12*

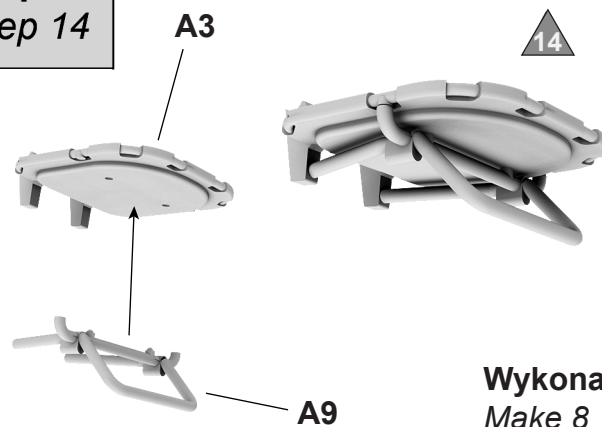


**Etap 13**  
*Step 13*



13

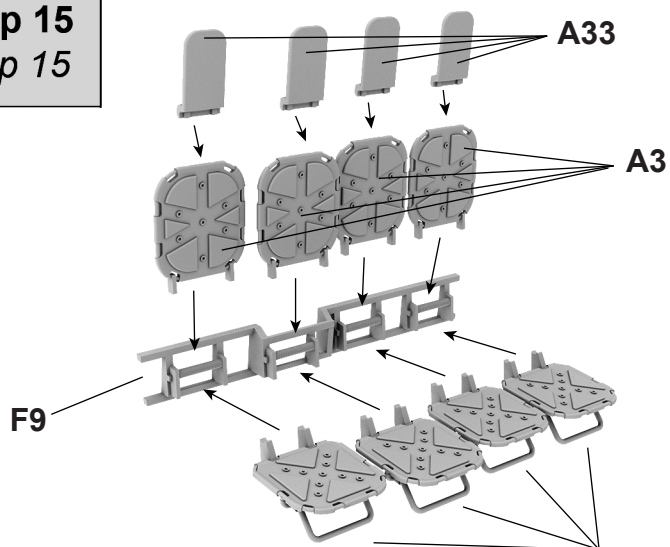
**Etap 14**  
*Step 14*



14

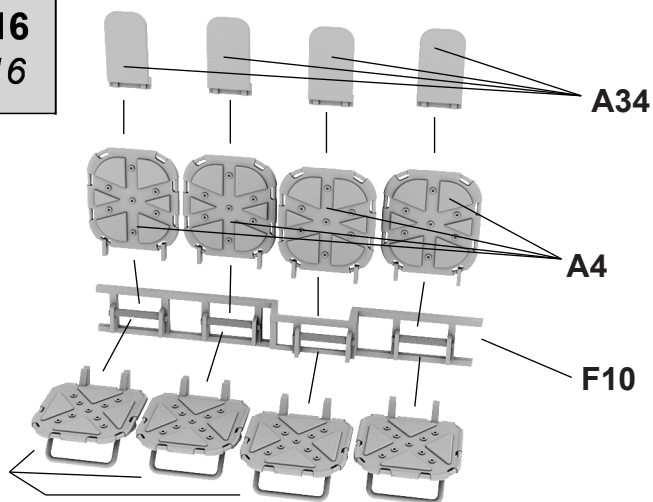
**Wykonaj 8**  
*Make 8*

**Etap 15**  
*Step 15*



15

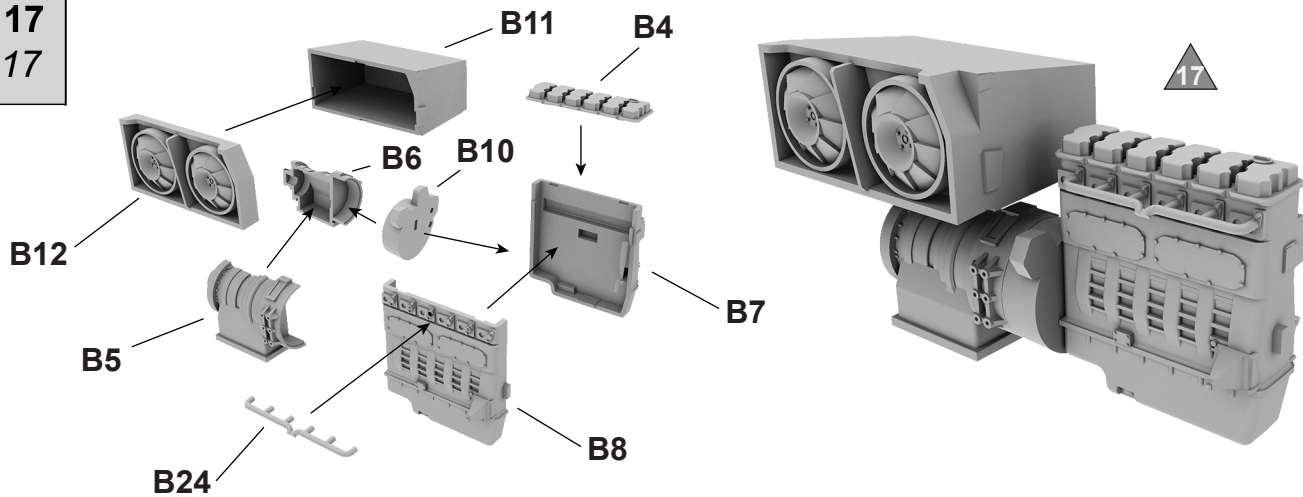
**Etap 16**  
*Step 16*



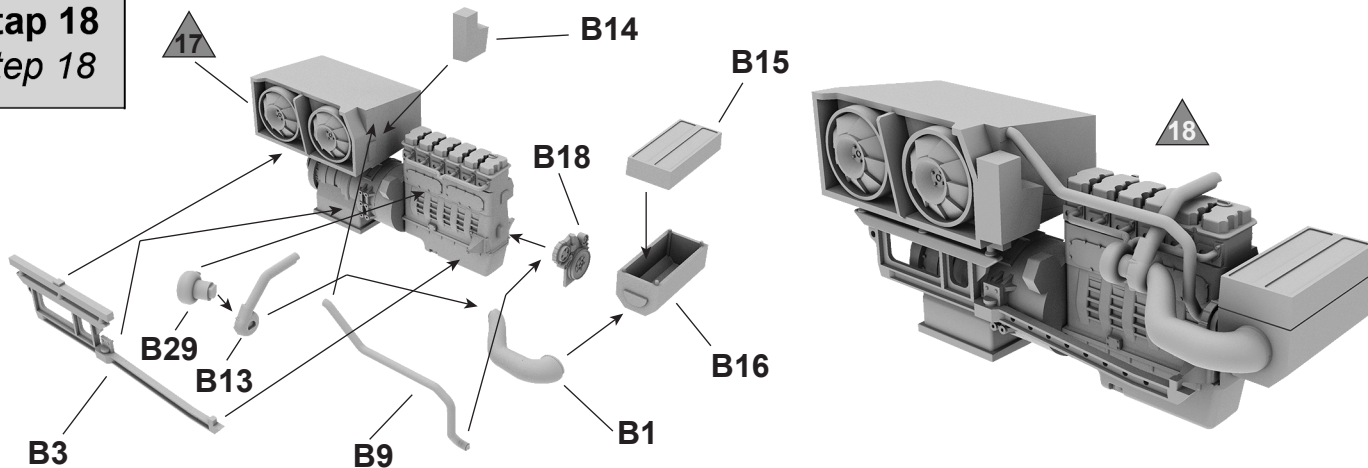
16



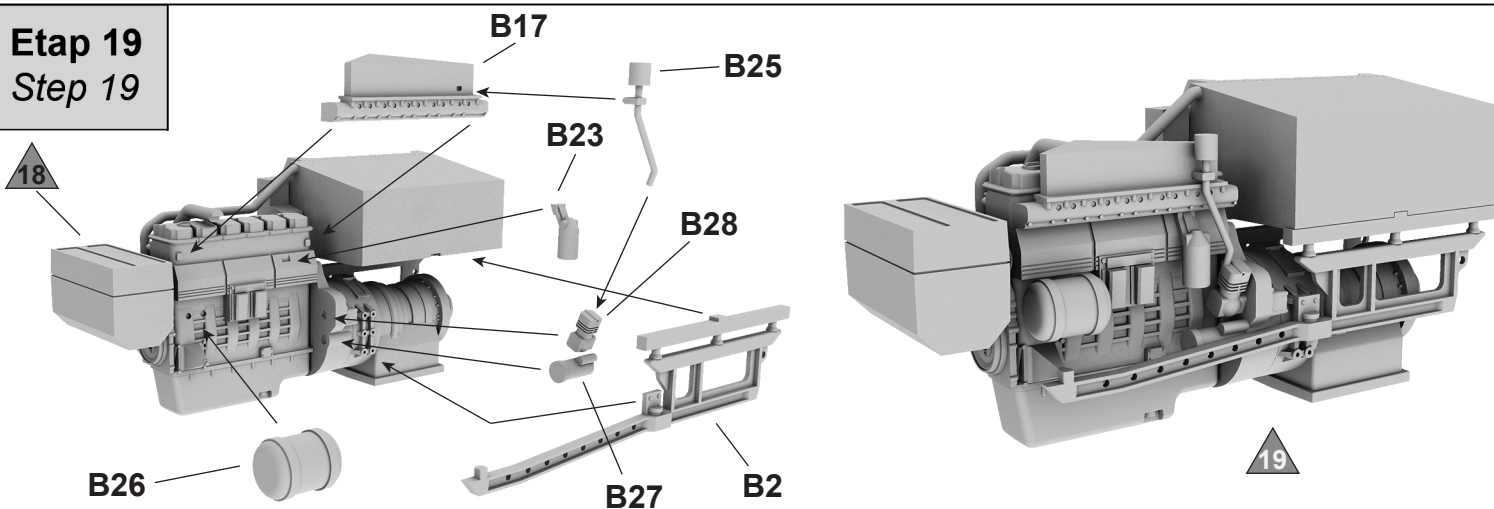
**Etap 17**  
**Step 17**



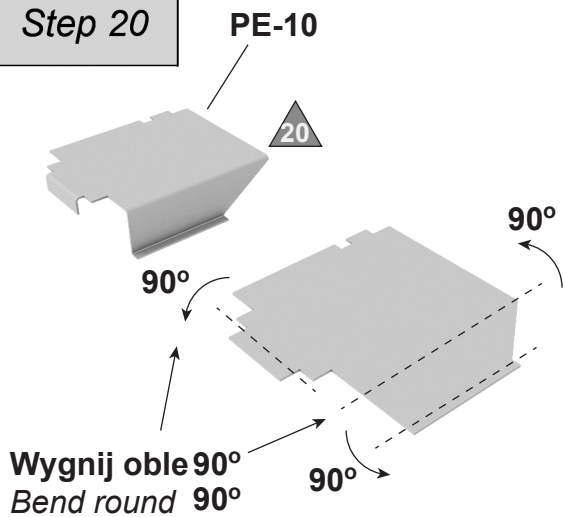
**Etap 18**  
**Step 18**



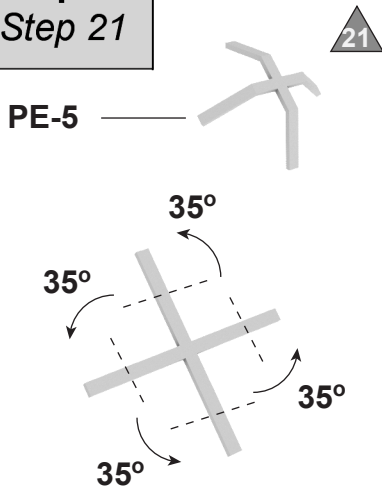
**Etap 19**  
**Step 19**



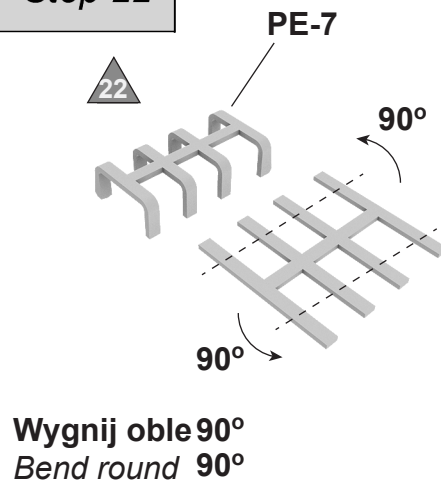
**Etap 20**  
**Step 20**



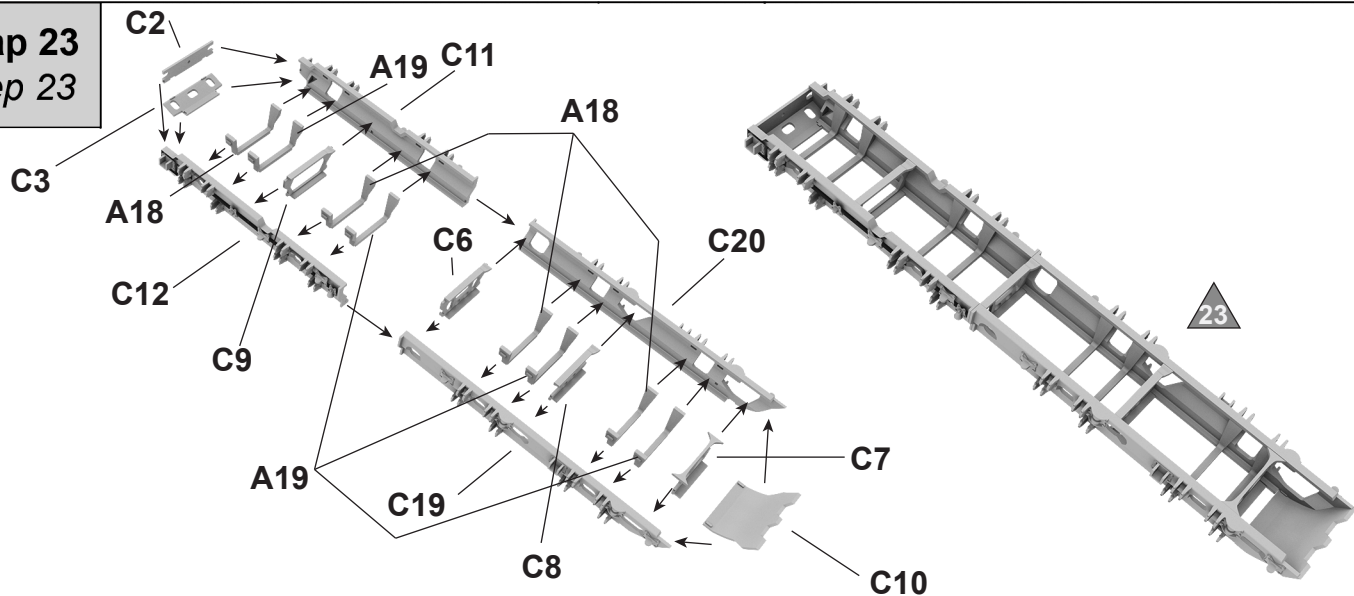
**Etap 21**  
**Step 21**



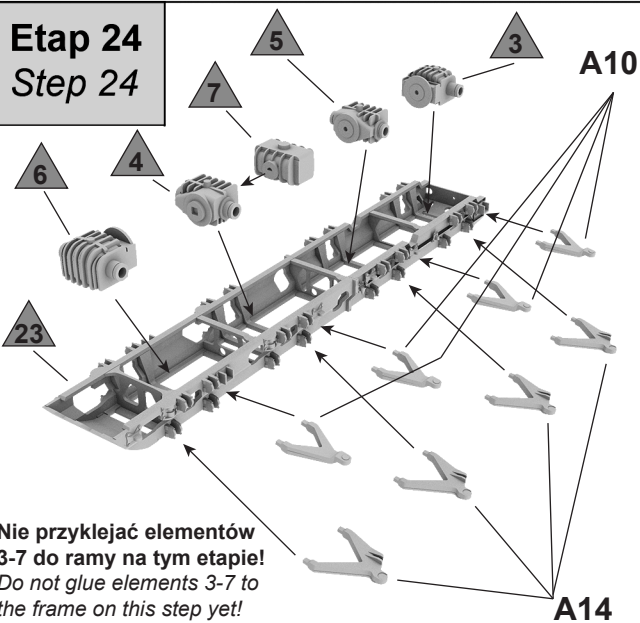
**Etap 22**  
**Step 22**



**Etap 23**  
**Step 23**

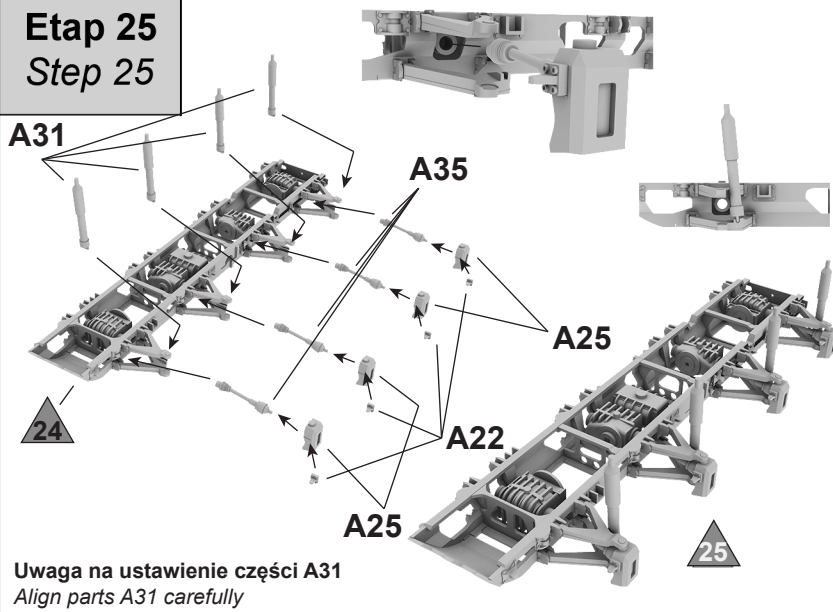


**Etap 24**  
**Step 24**



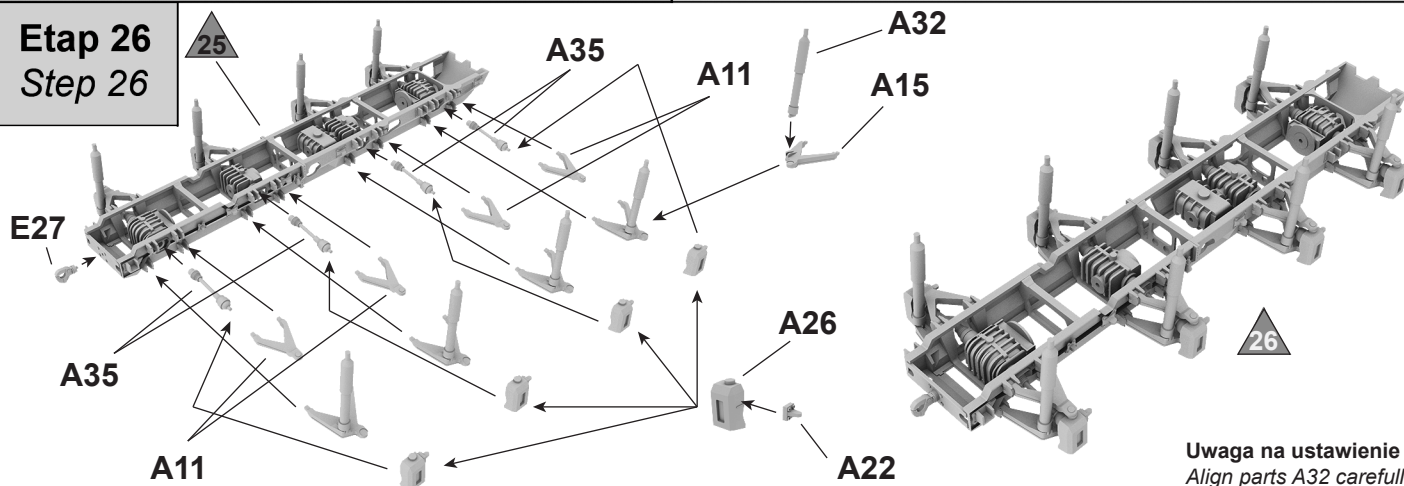
Nie przyklejać elementów 3-7 do ramy na tym etapie!  
Do not glue elements 3-7 to the frame on this step yet!

**Etap 25**  
**Step 25**



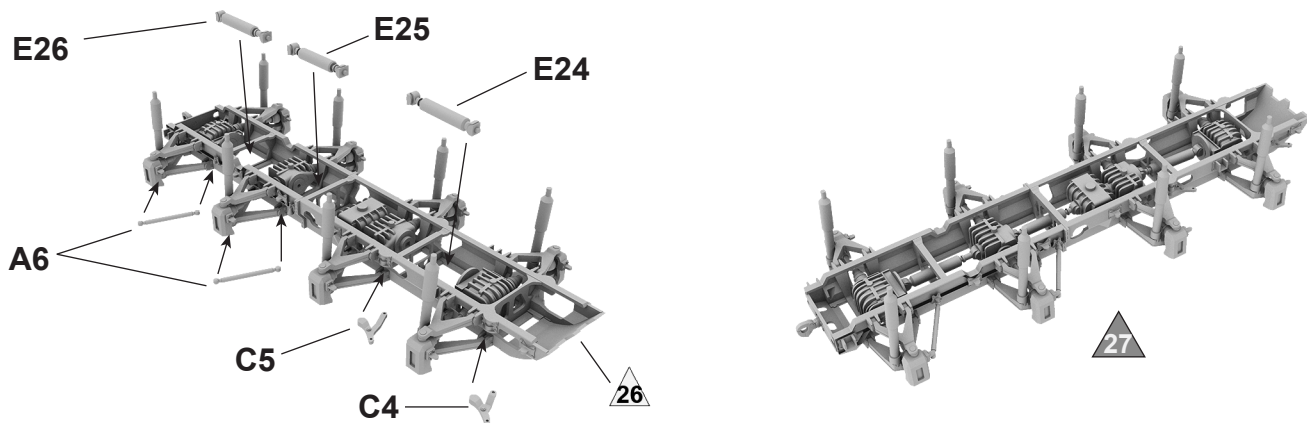
Uwaga na ustawienie części A31  
Align parts A31 carefully

**Etap 26**  
**Step 26**



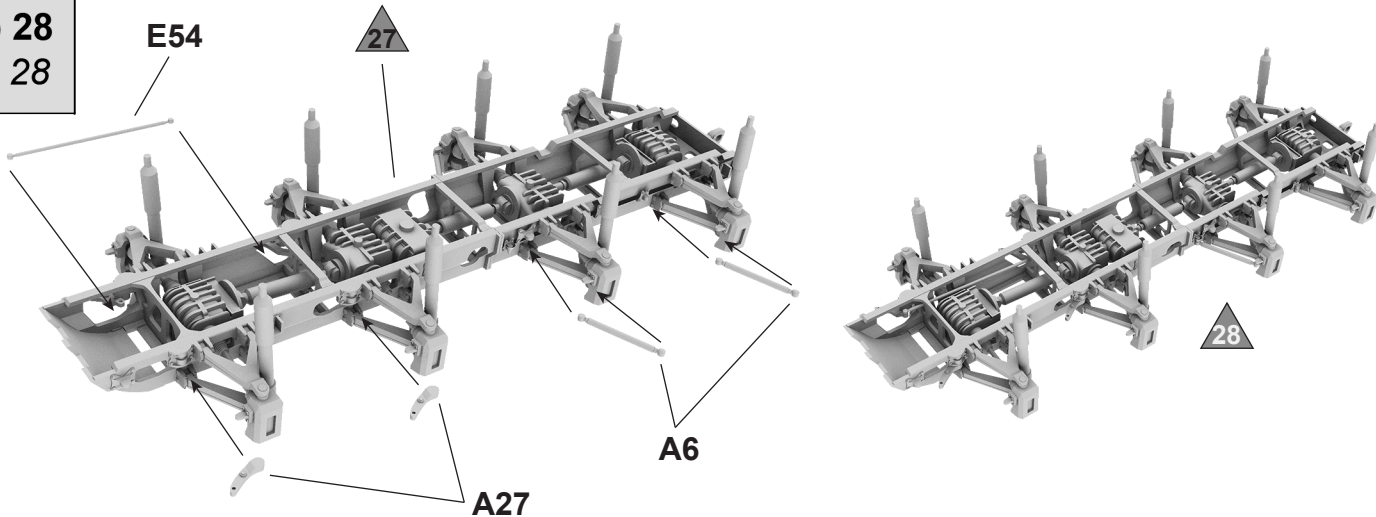
Uwaga na ustawienie części A32  
Align parts A32 carefully

**Etap 27**  
**Step 27**

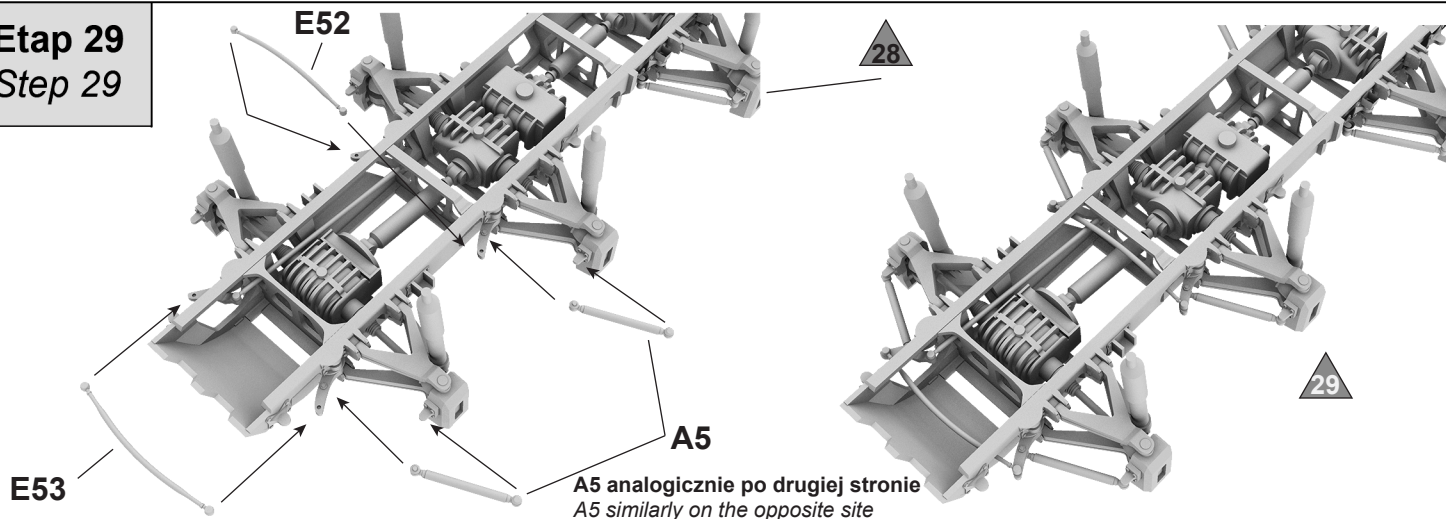




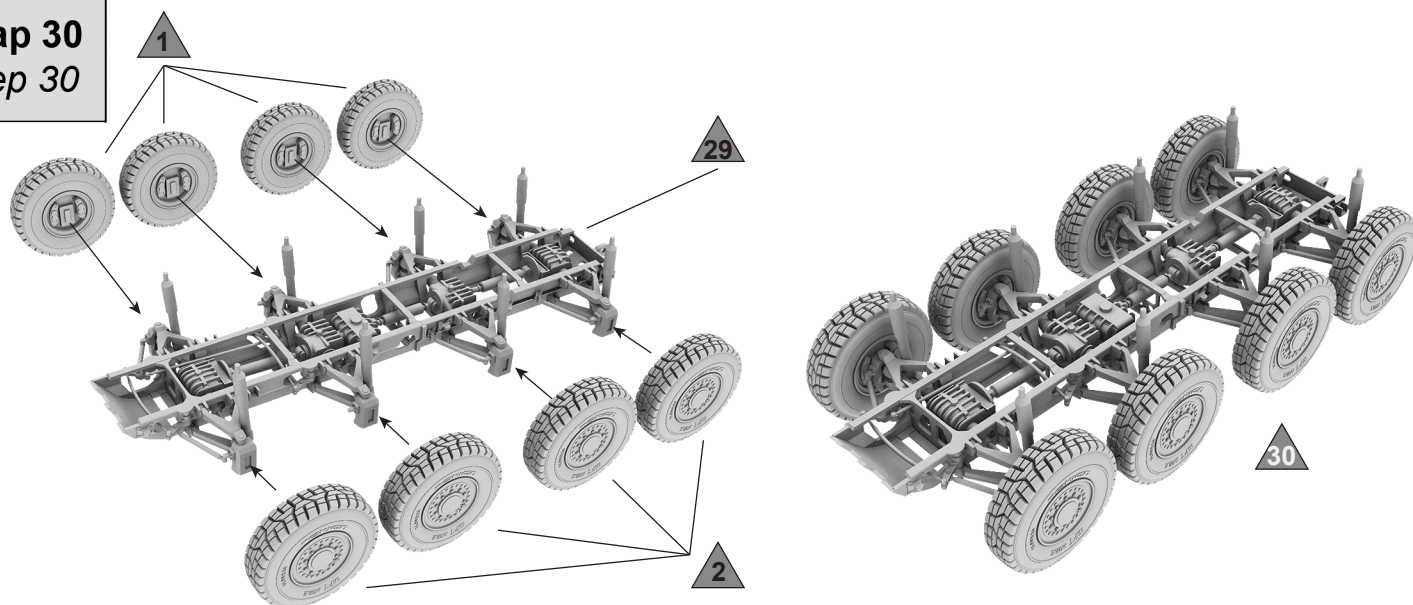
**Etap 28**  
**Step 28**



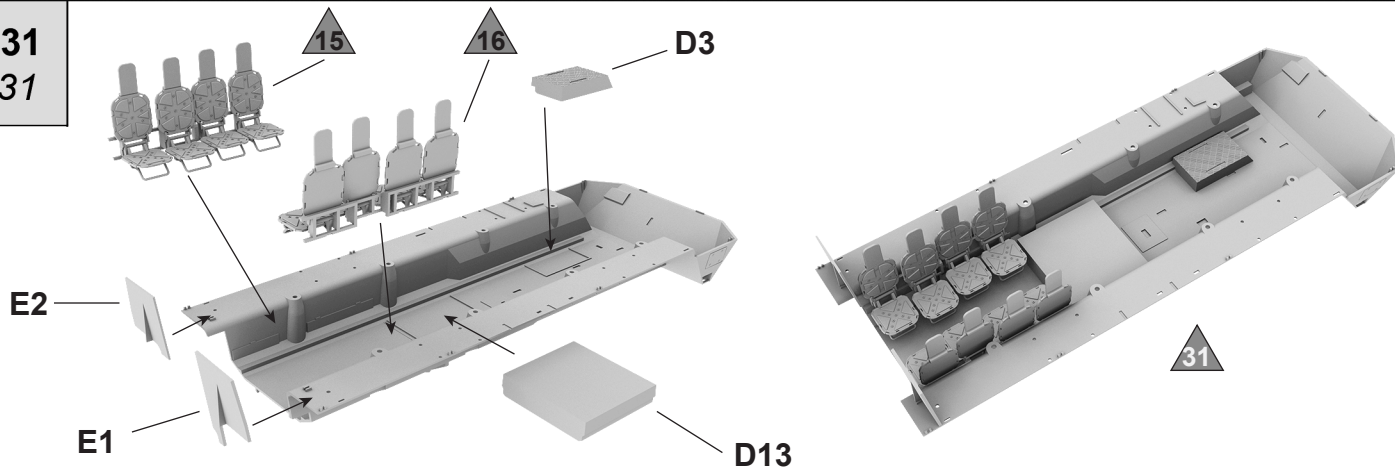
**Etap 29**  
**Step 29**



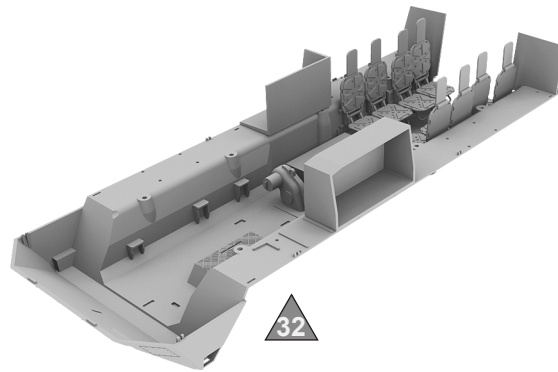
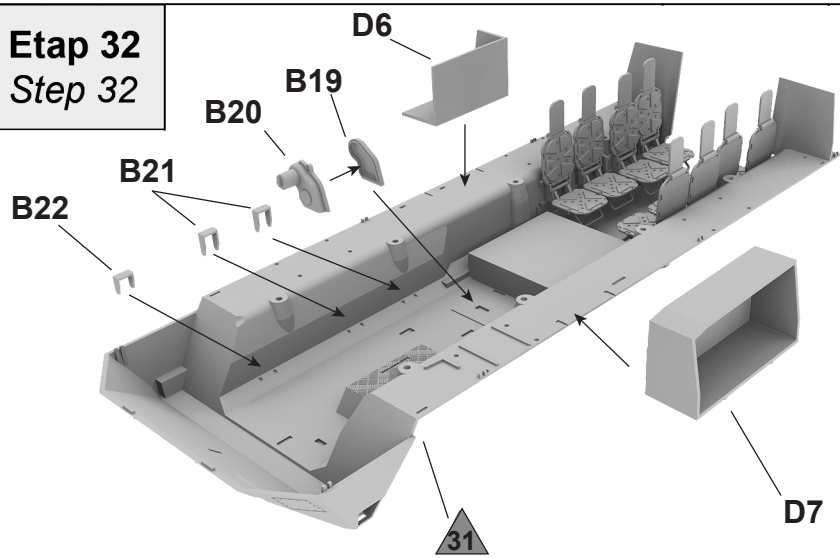
**Etap 30**  
**Step 30**



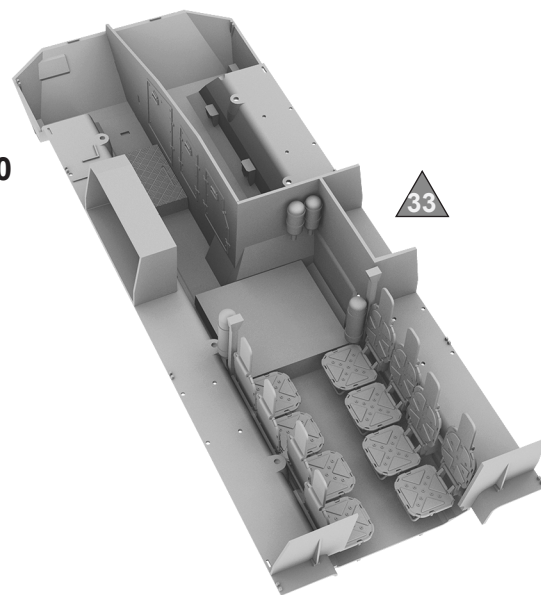
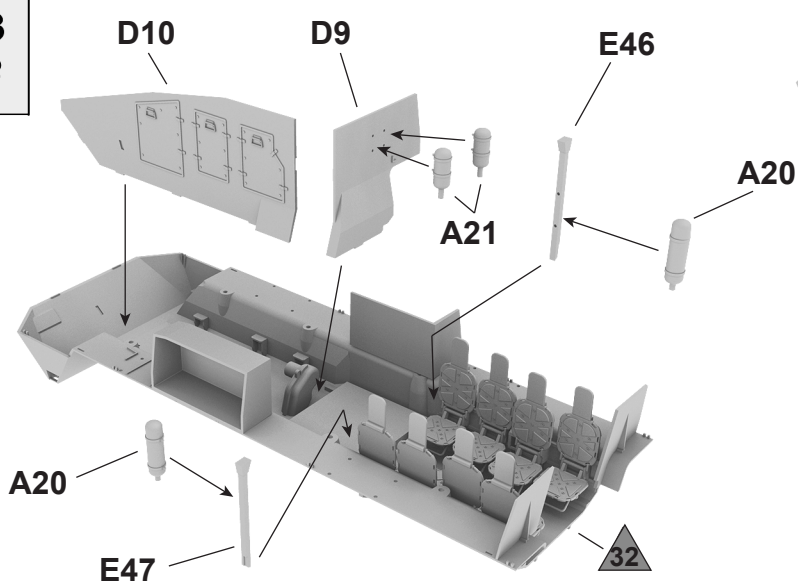
**Etap 31**  
**Step 31**



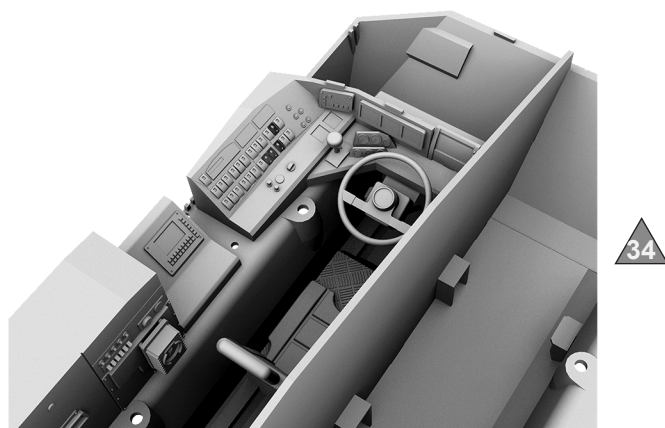
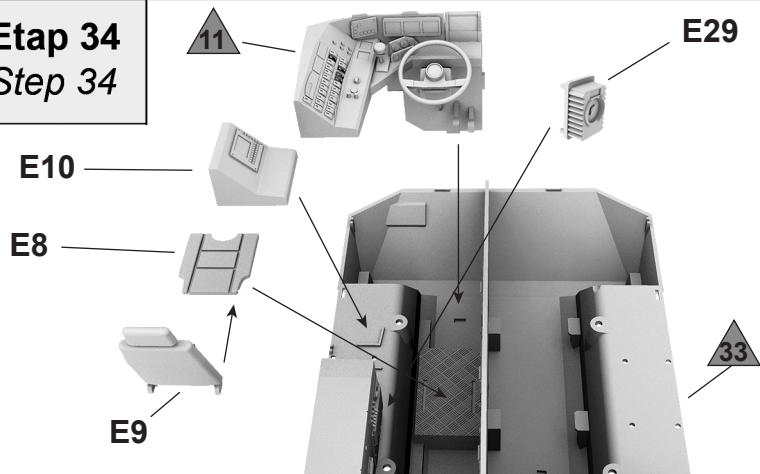
**Etap 32**  
**Step 32**



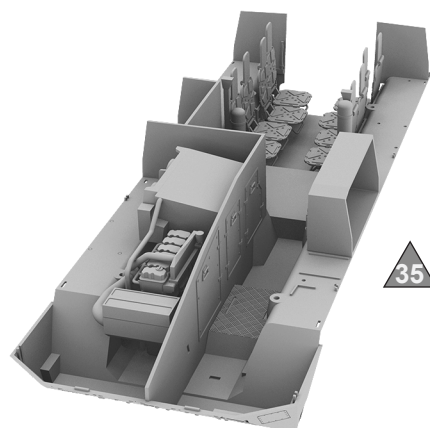
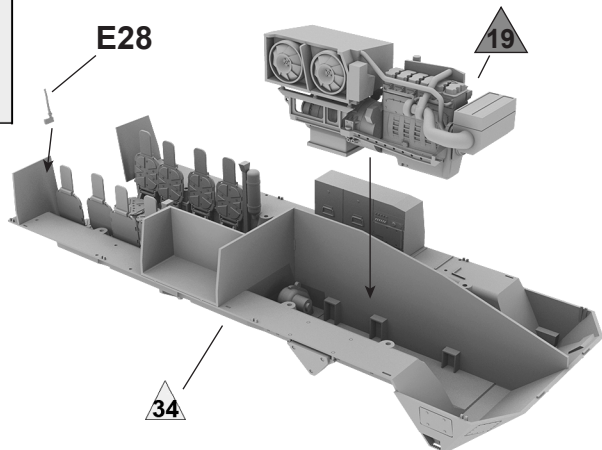
**Etap 33**  
**Step 33**



**Etap 34**  
**Step 34**

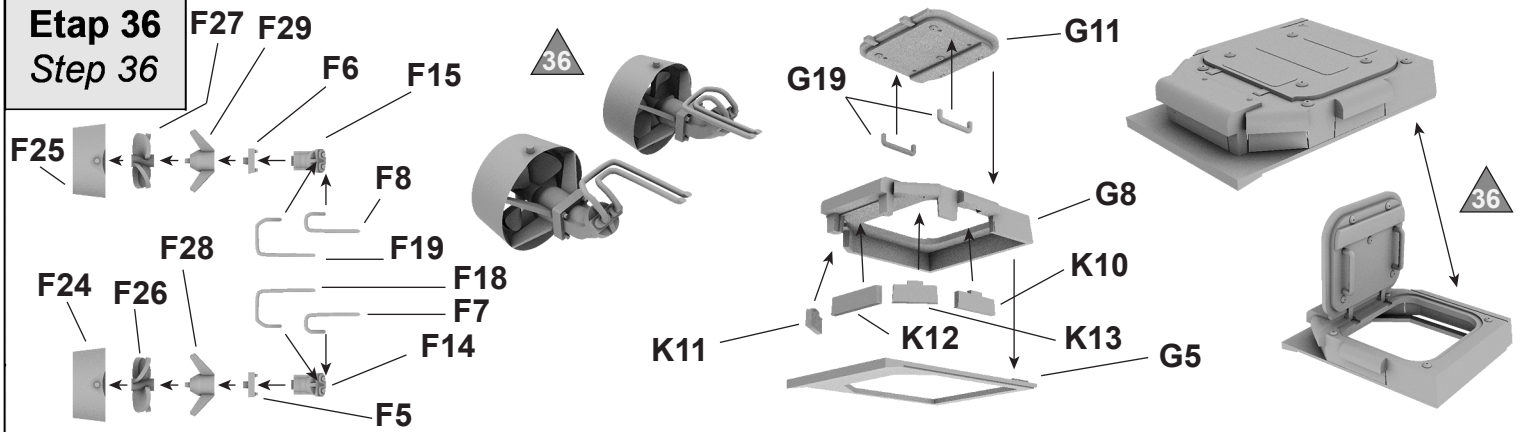


**Etap 35**  
**Step 35**

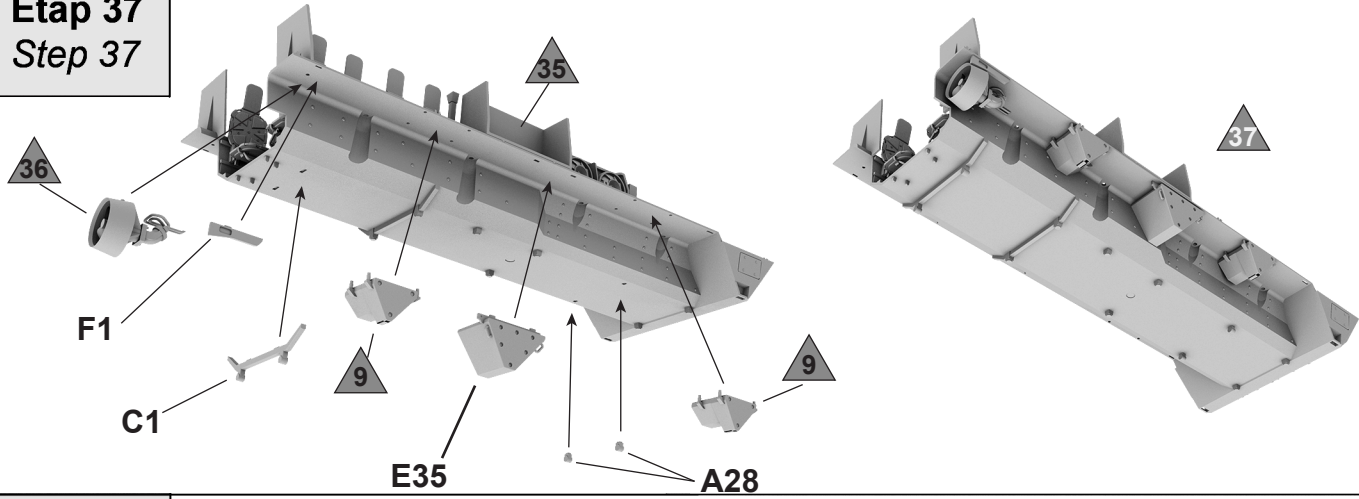




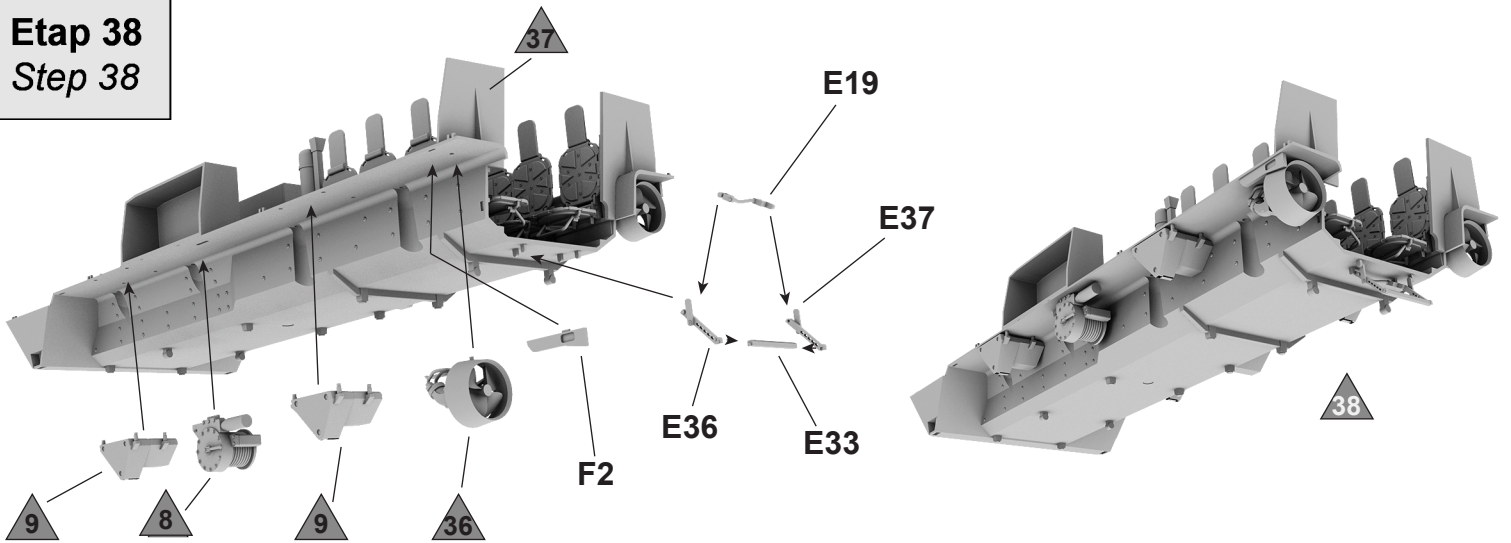
**Etap 36**  
**Step 36**



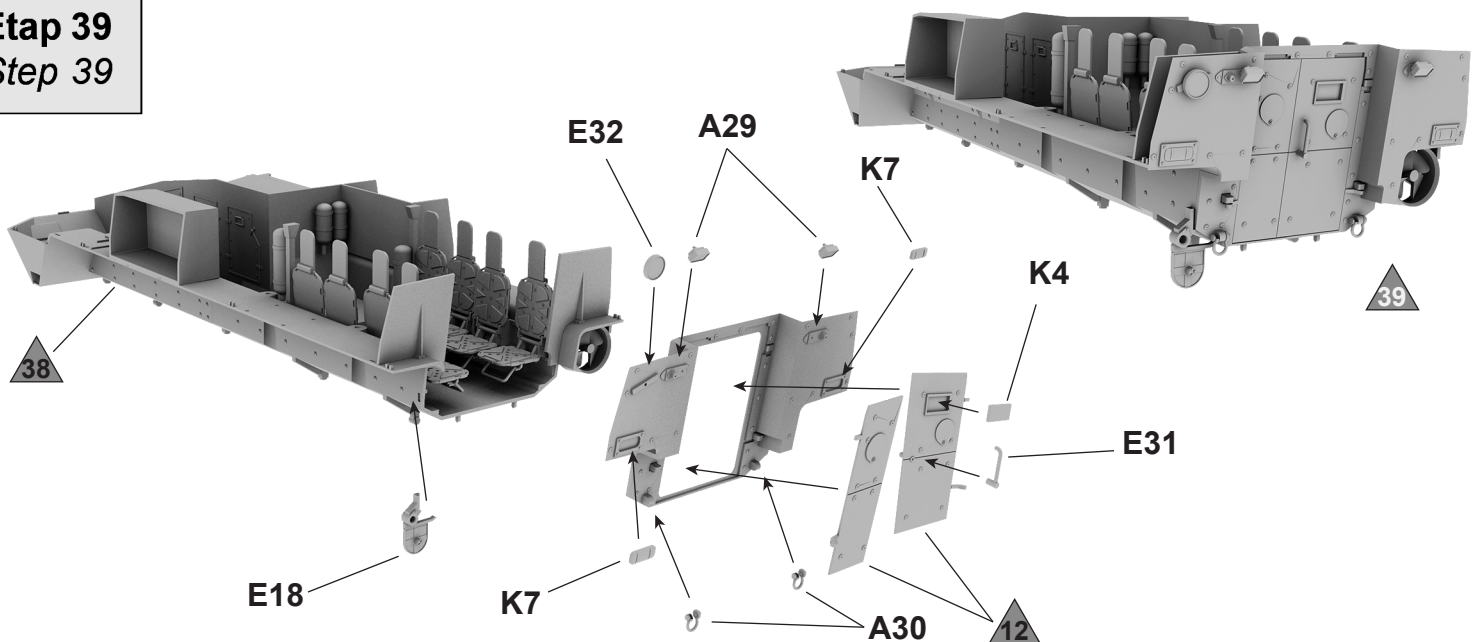
**Etap 37**  
**Step 37**

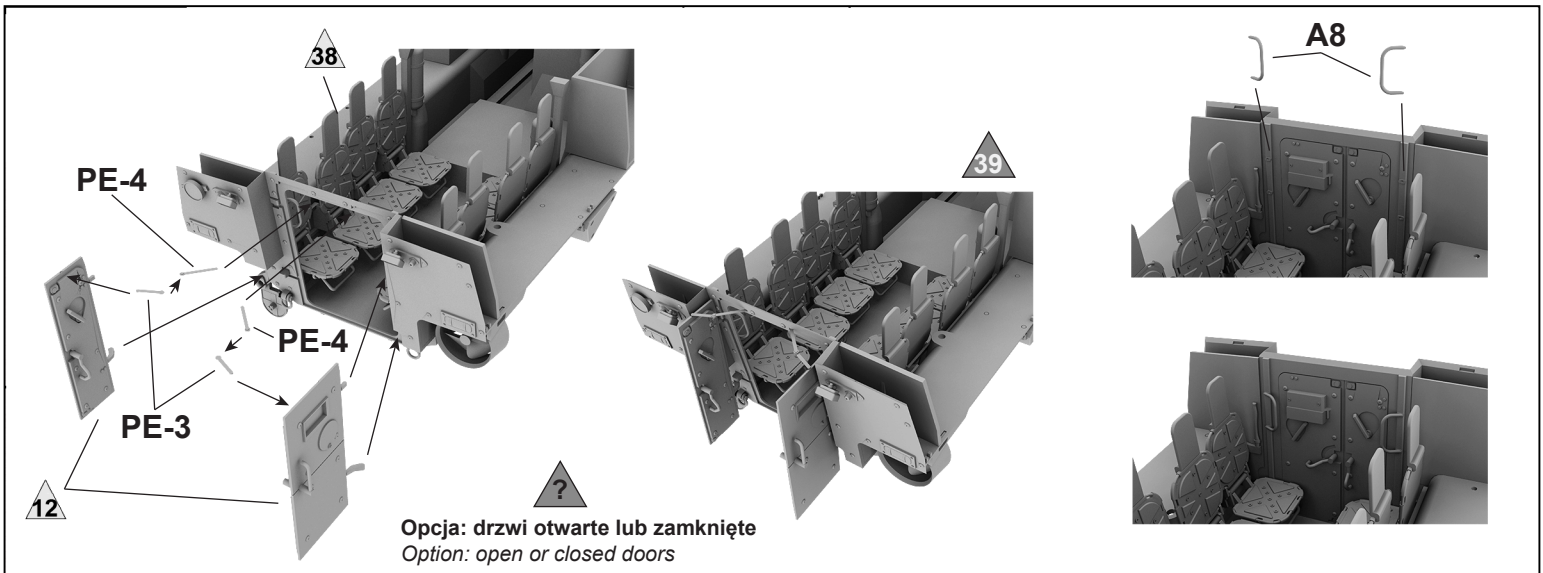


**Etap 38**  
**Step 38**

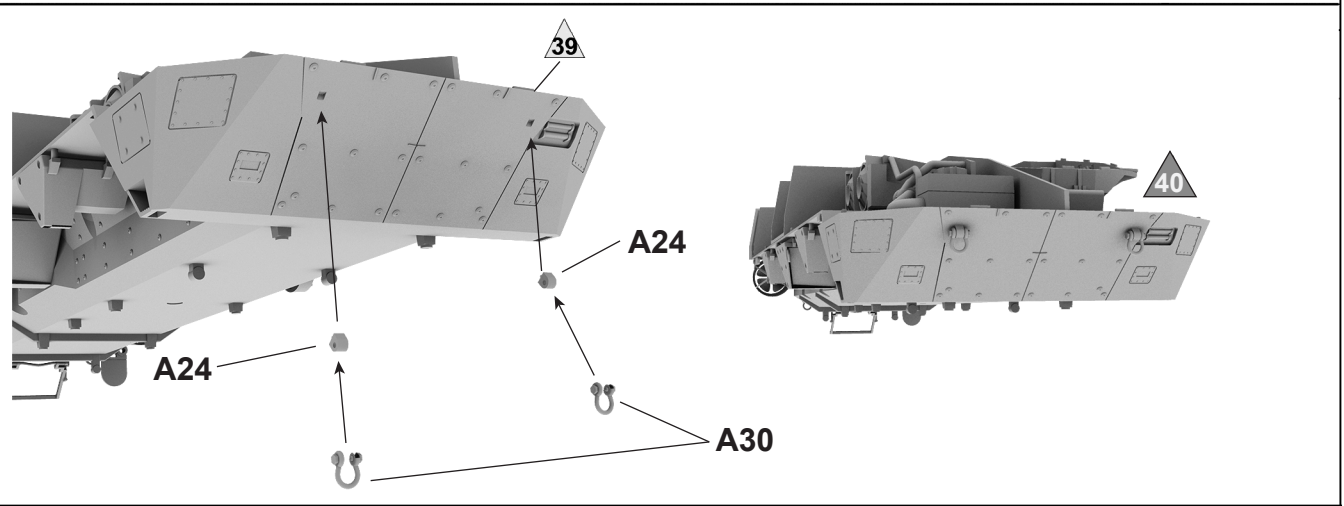


**Etap 39**  
**Step 39**

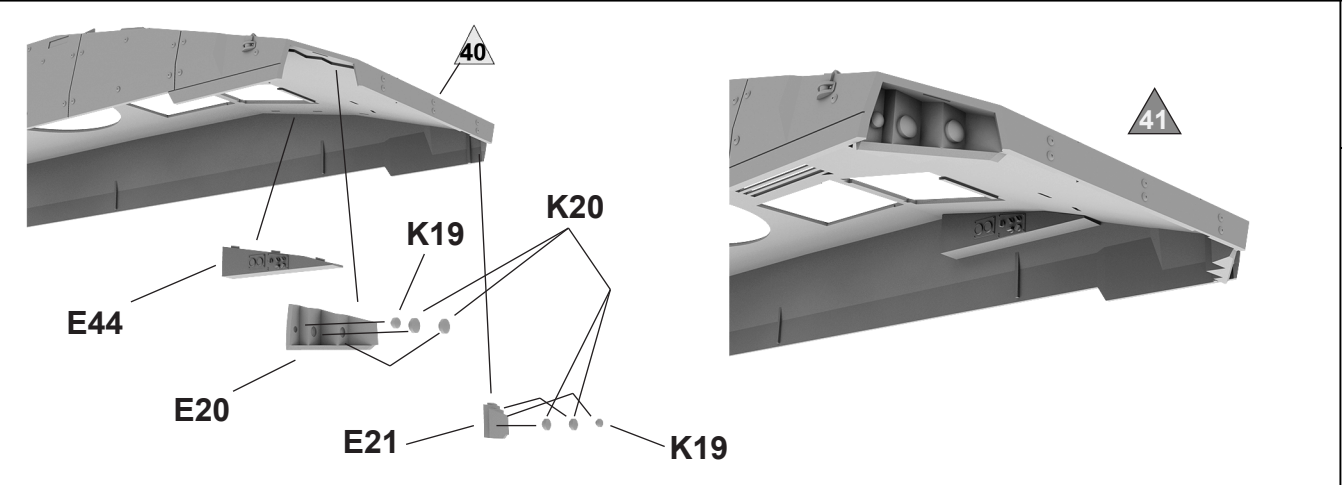




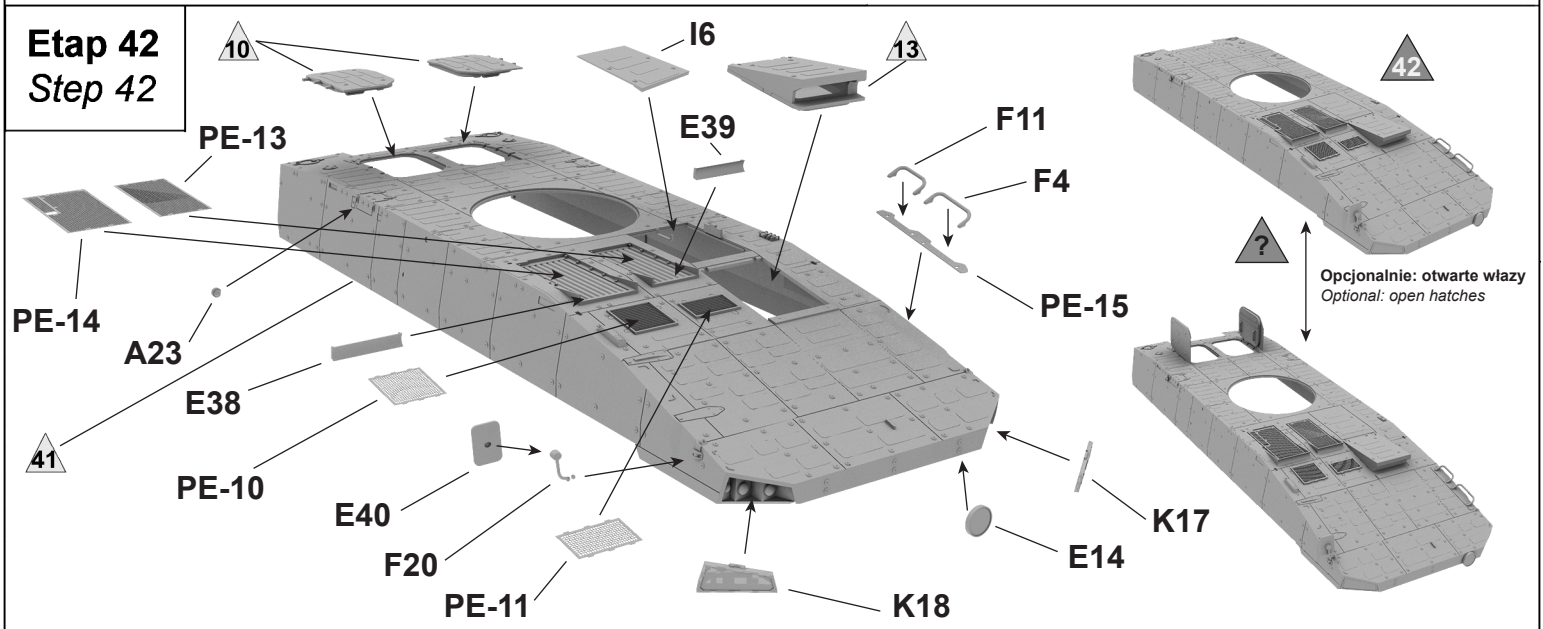
**Etap 40**  
**Step 40**



**Etap 41**  
**Step 41**

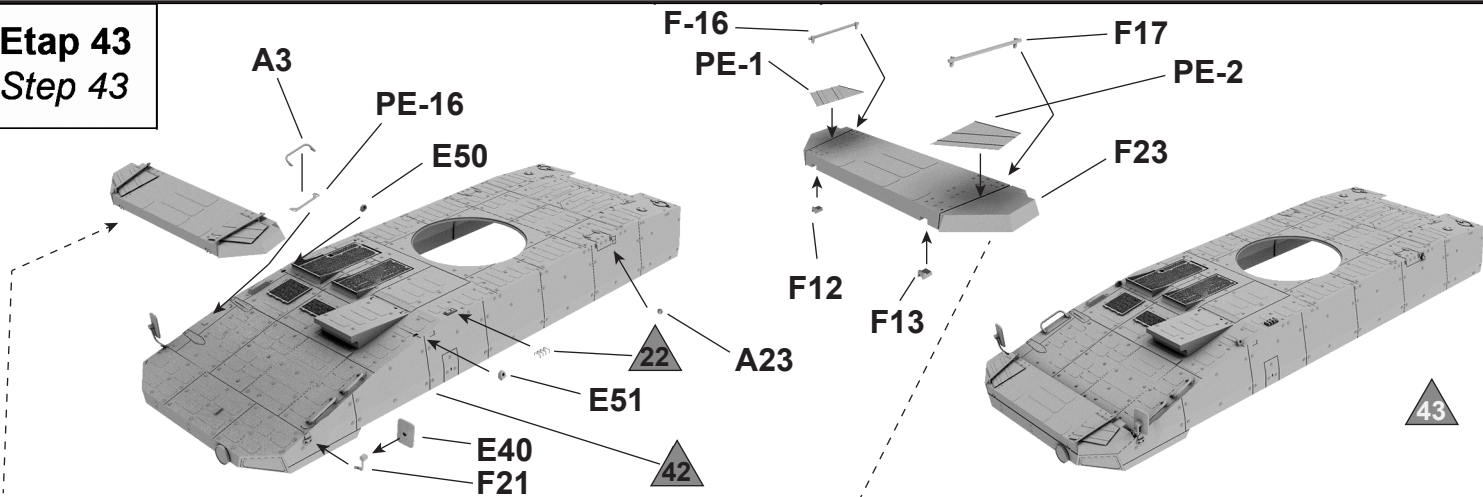


**Etap 42**  
**Step 42**

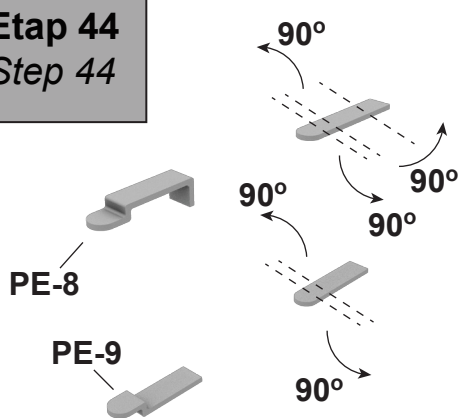




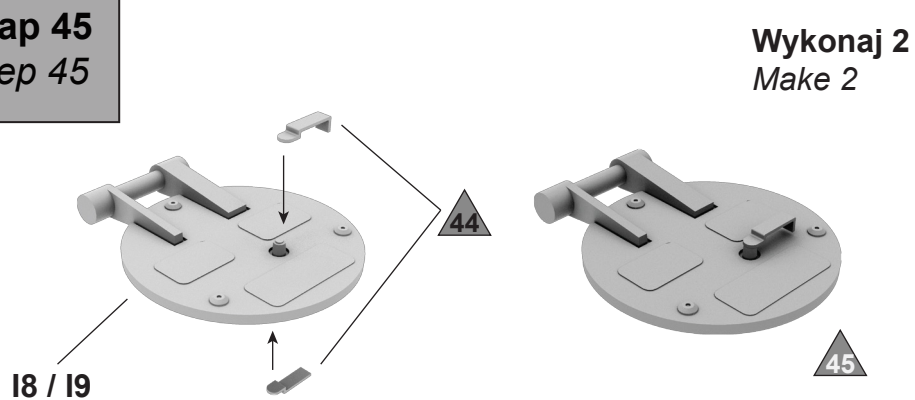
**Etap 43**  
*Step 43*



**Etap 44**  
*Step 44*

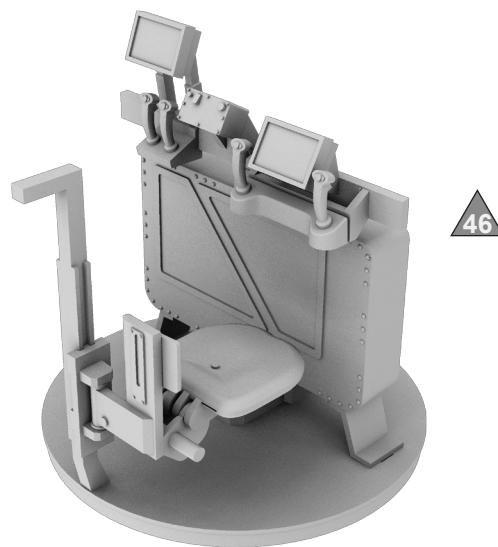
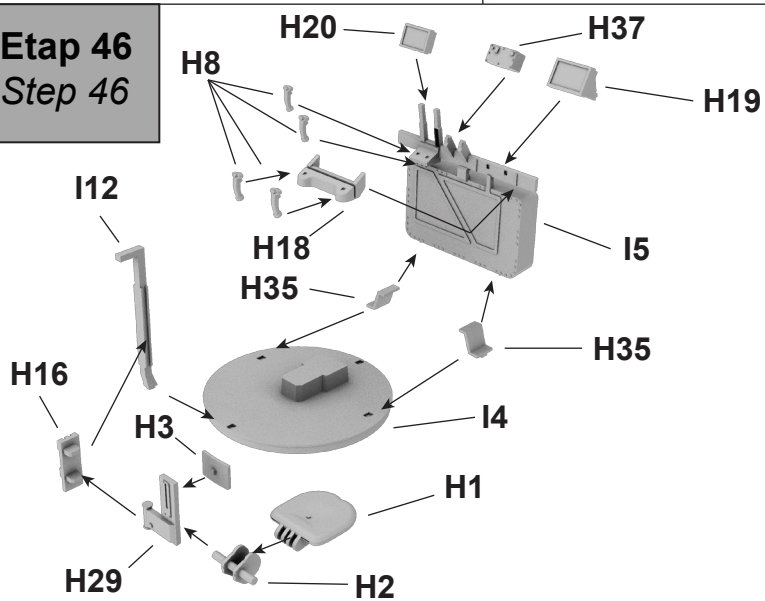


**Etap 45**  
*Step 45*

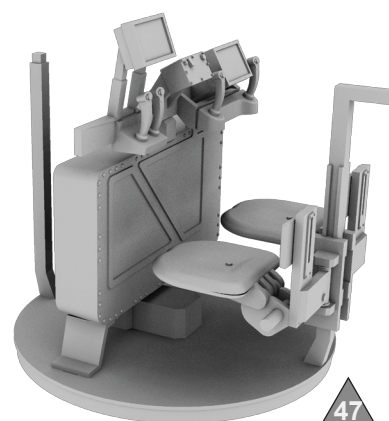
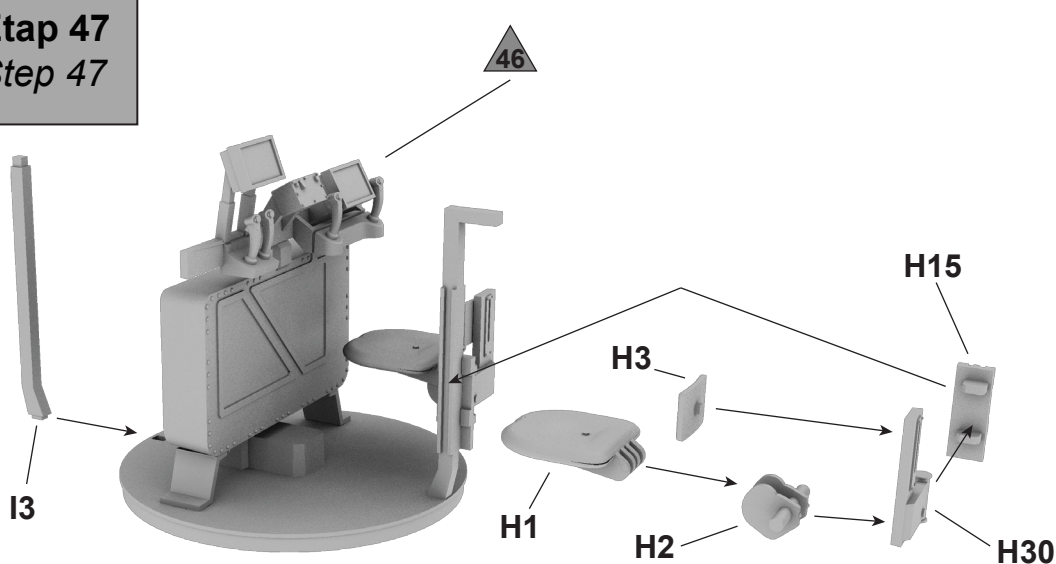


**Wykonaj 2**  
*Make 2*

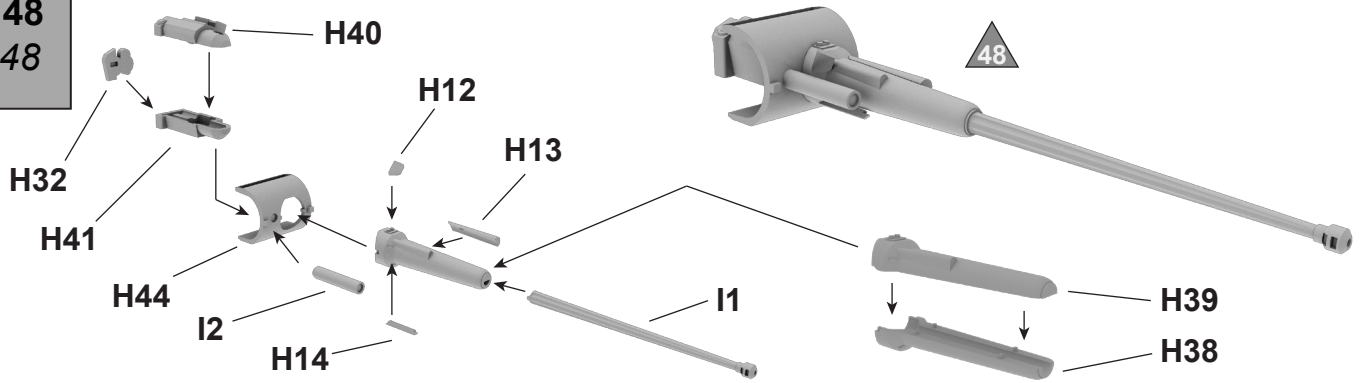
**Etap 46**  
*Step 46*



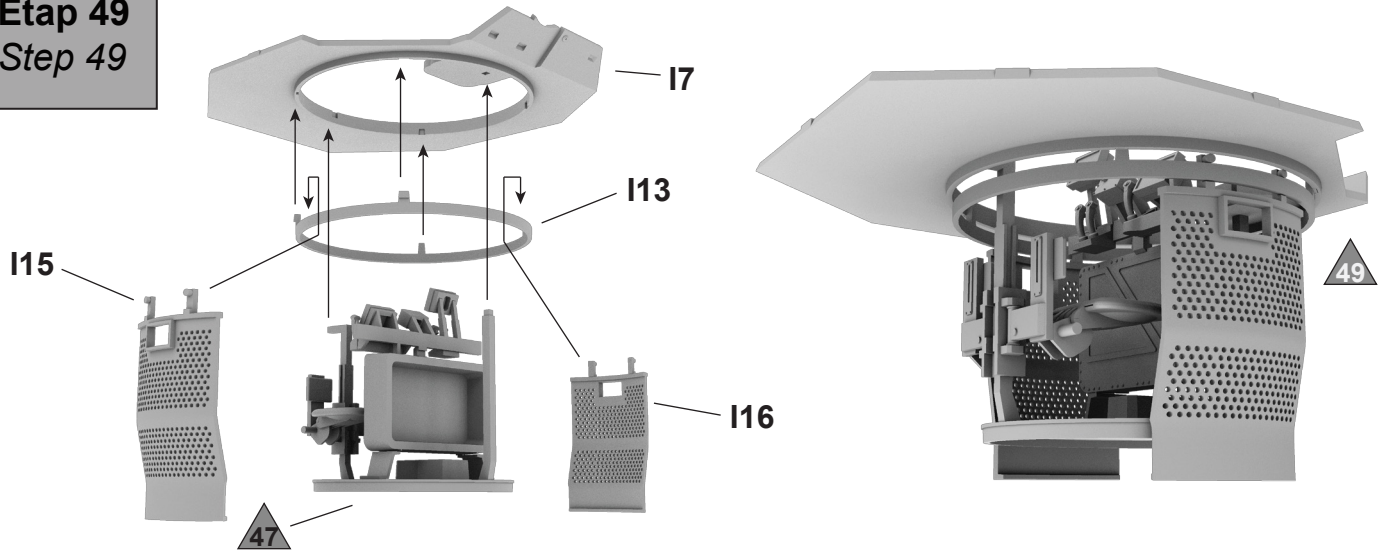
**Etap 47**  
*Step 47*



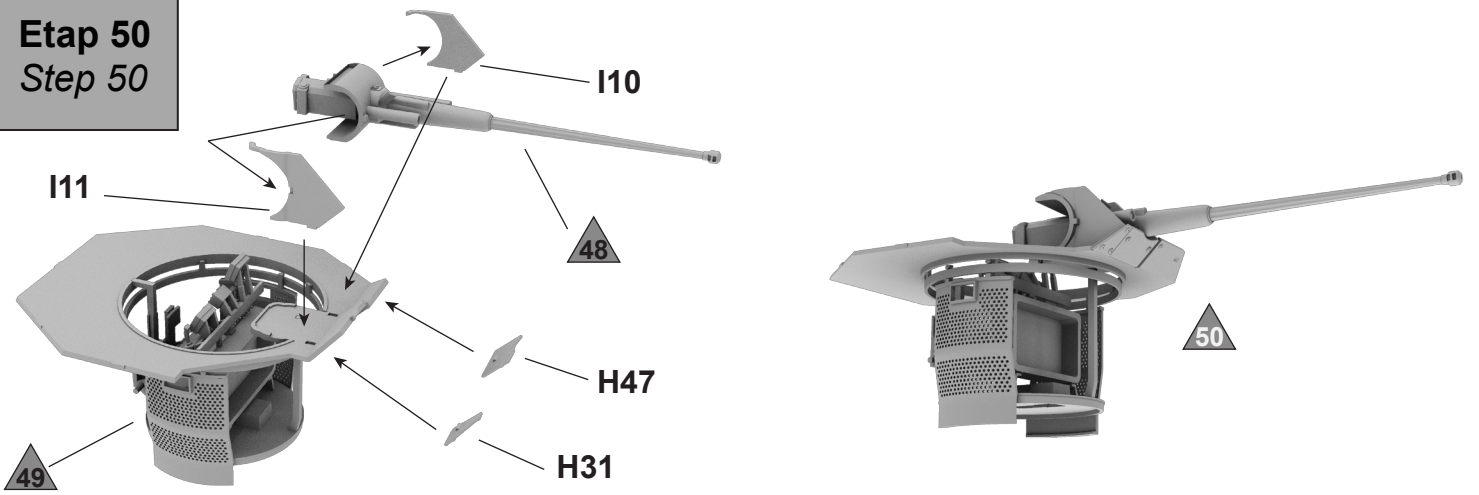
**Etap 48**  
*Step 48*



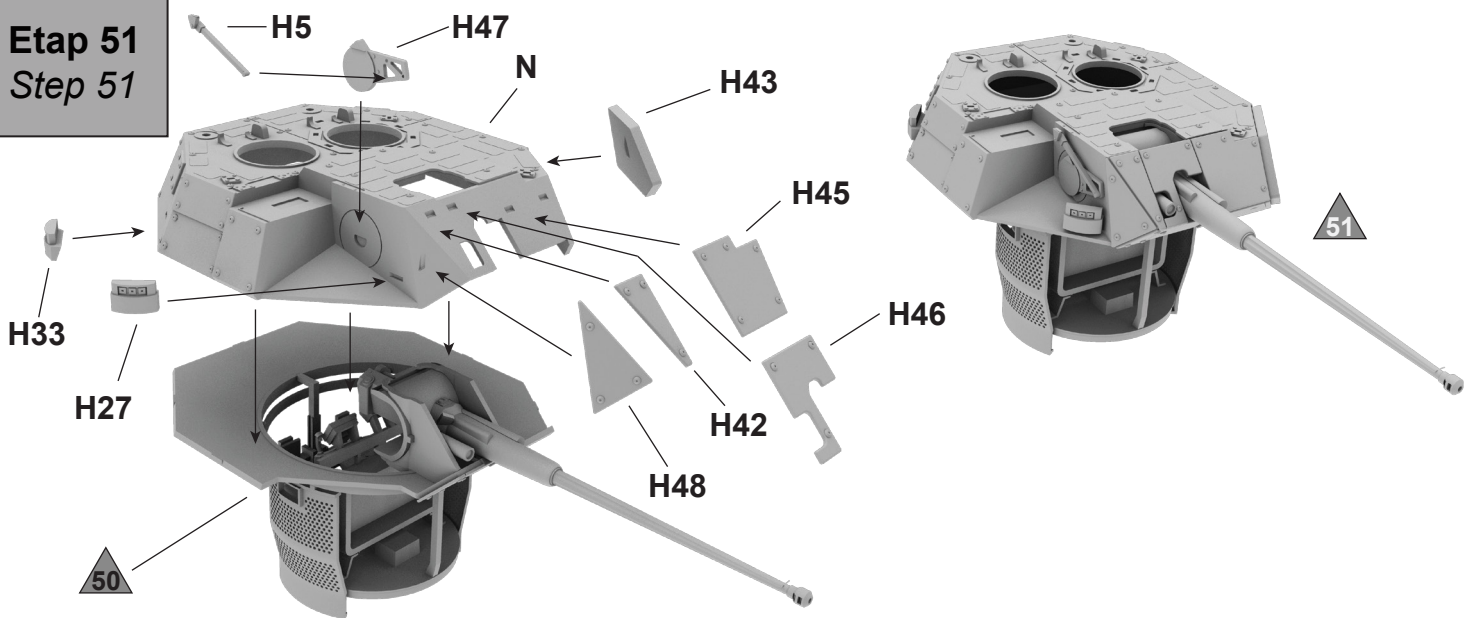
**Etap 49**  
*Step 49*



**Etap 50**  
*Step 50*

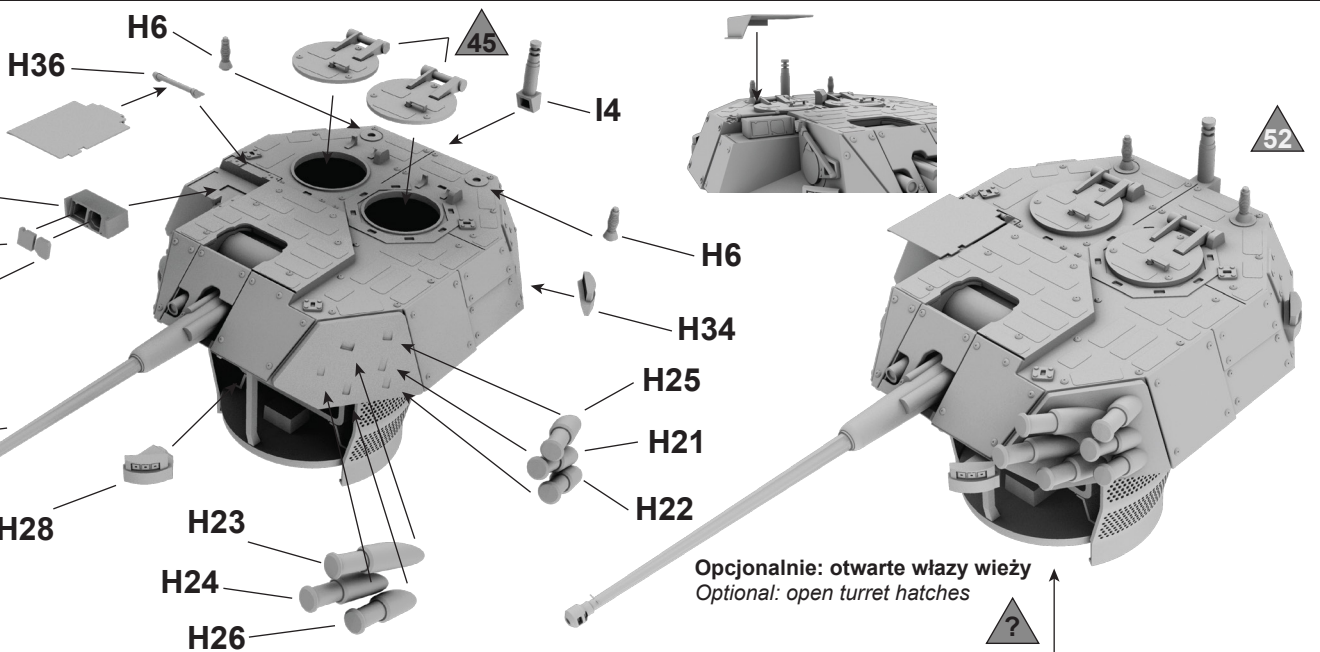


**Etap 51**  
*Step 51*

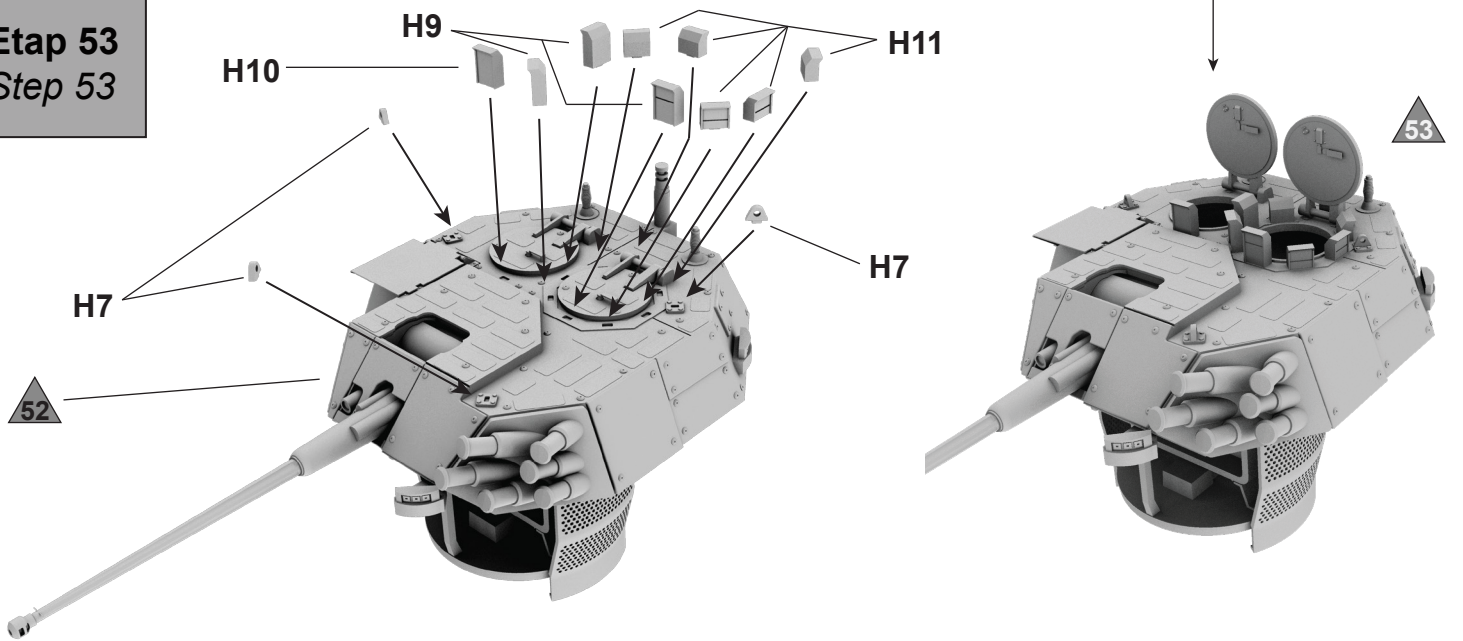




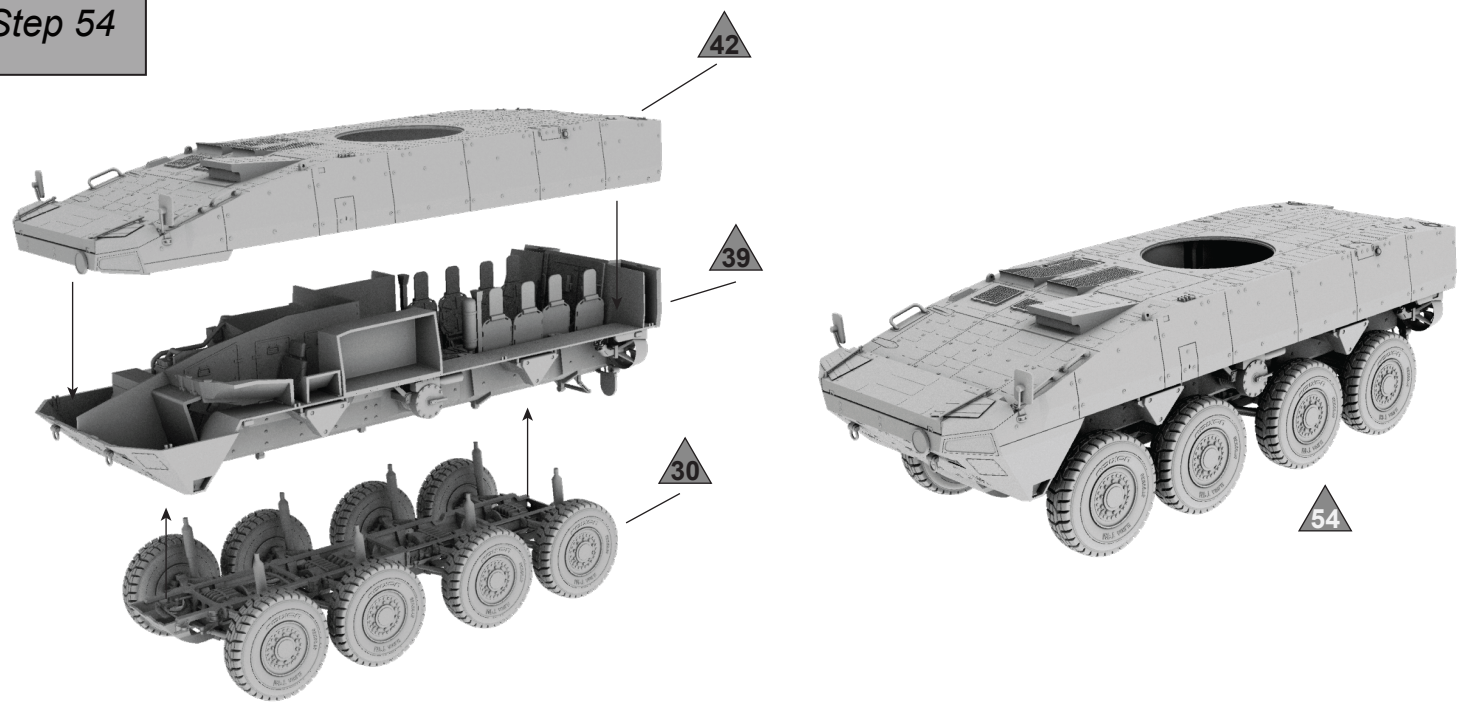
**Etap 52**  
*Step 52*



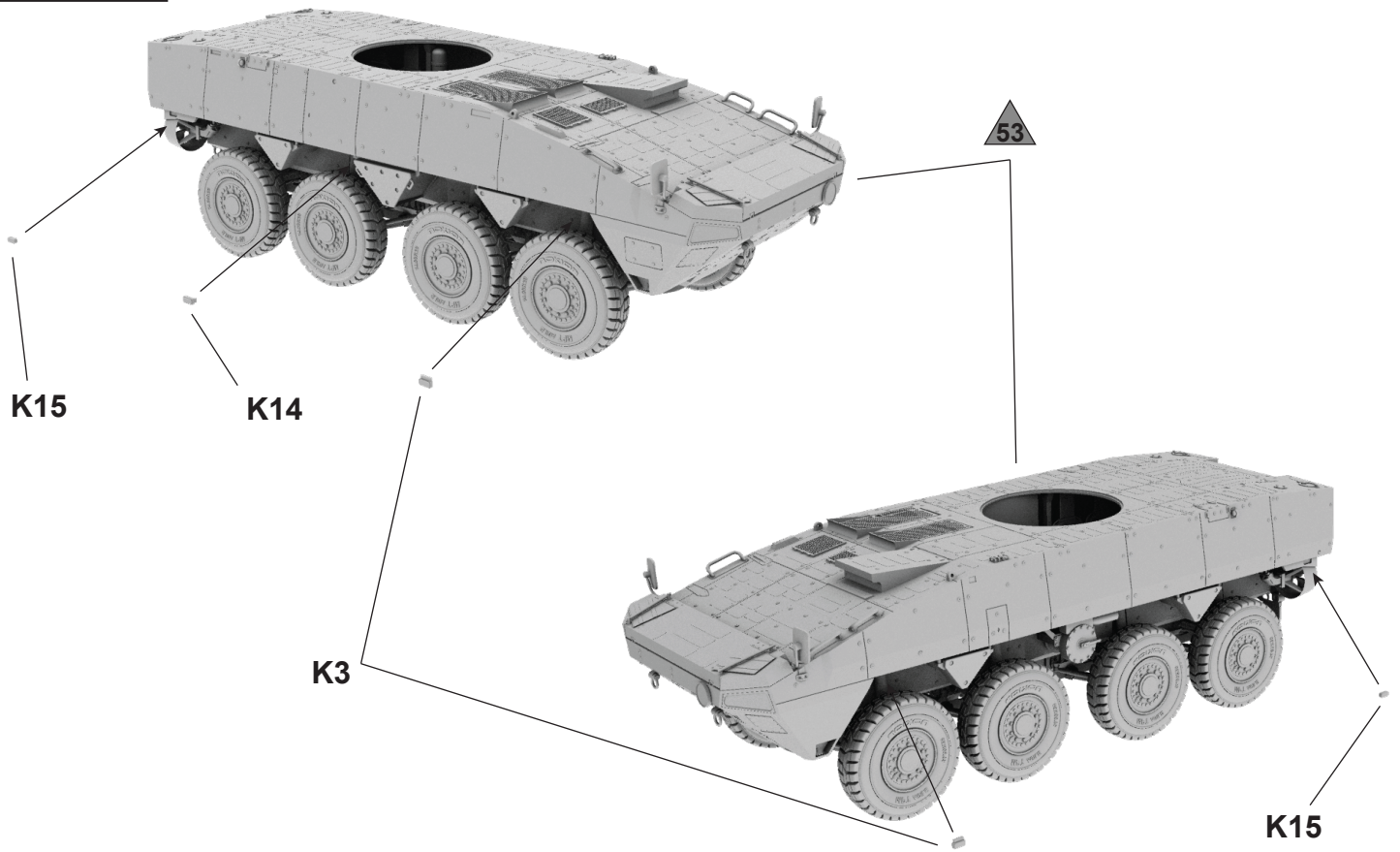
**Etap 53**  
*Step 53*



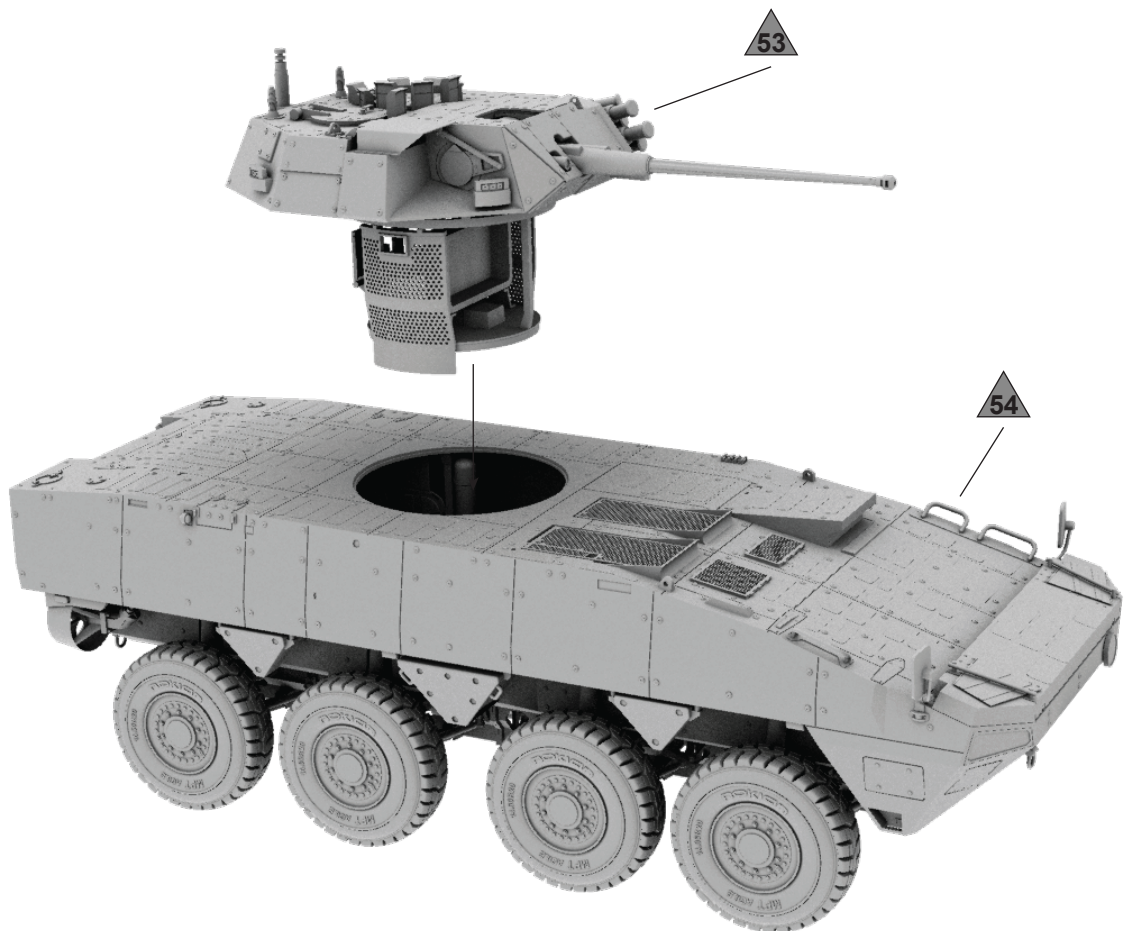
**Etap 54**  
*Step 54*



**Etap 54**  
*Step 54*



**Etap 55**  
*Step 55*



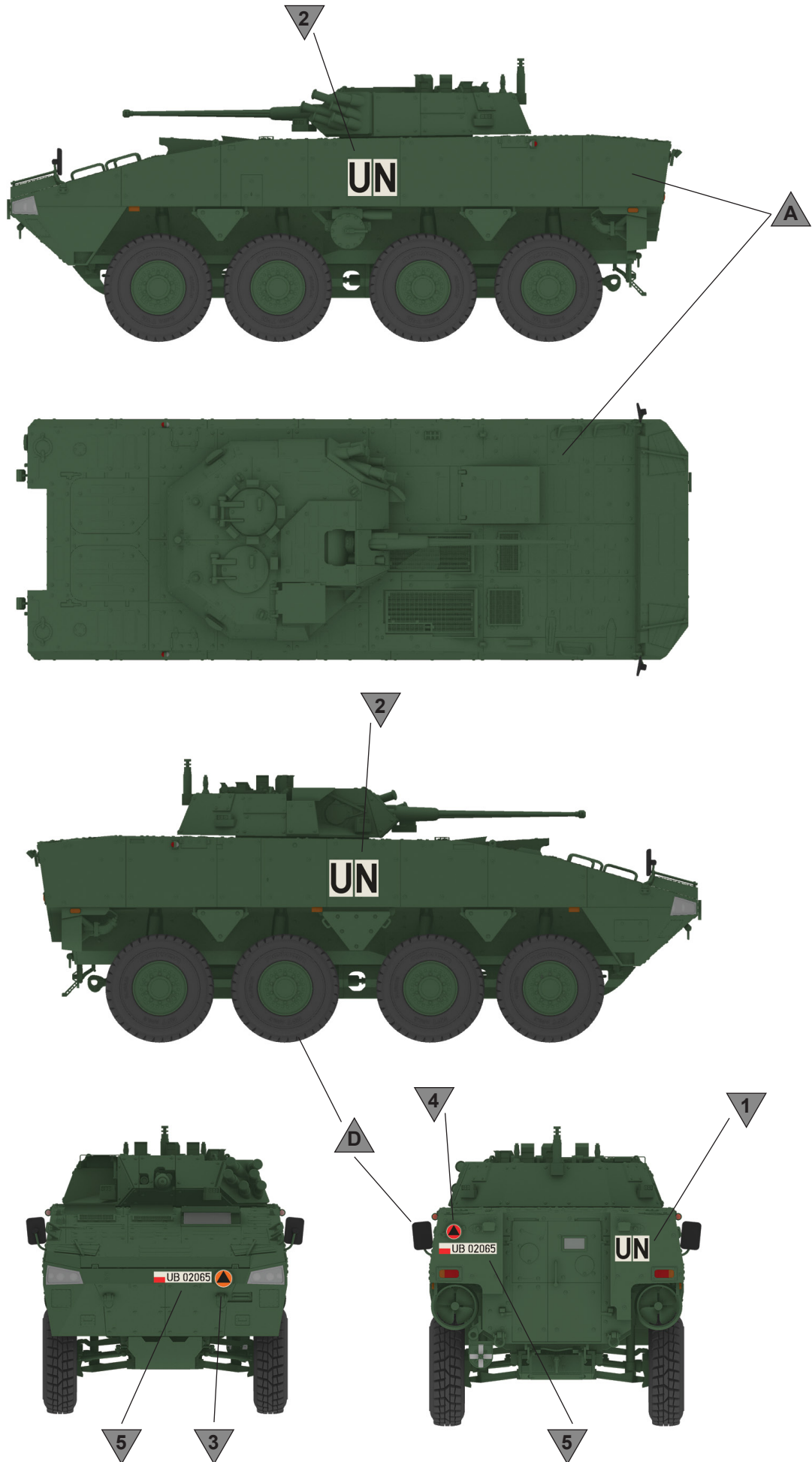


**Wykonany Model**  
*Finished model*



**Malowanie i Kalkomanie**  
*Painting and Decals*

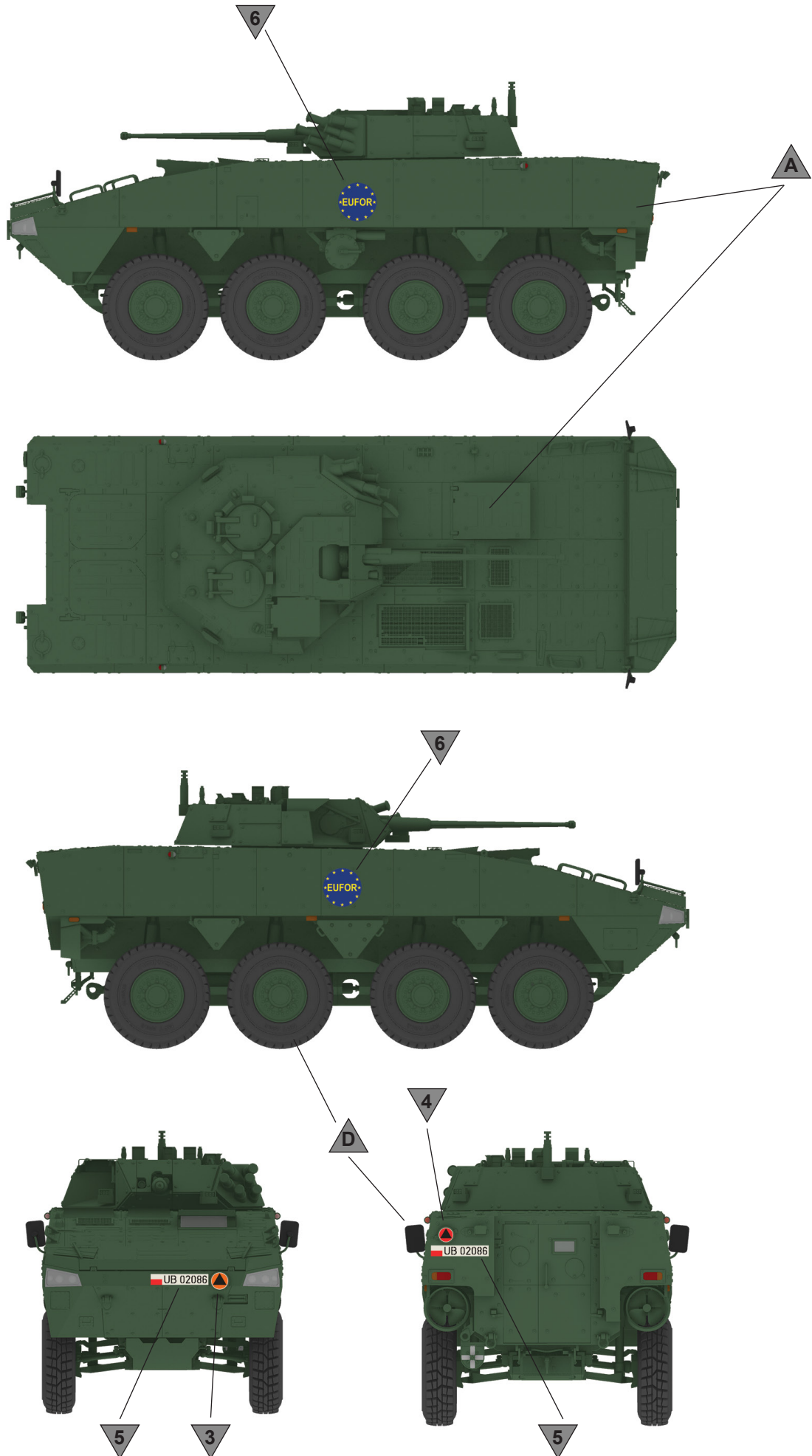
KTO Rosomak z Polskiego Kontyngentu Wojskowego w Czadzie (PKW Czad), 2009 r.  
*KTO Rosomak from Polish Army Contingent in the Republic of Chad, 2009*





**Malowanie i Kalkomanie**  
*Painting and Decals*

KTO Rosomak z Polskiego Kontyngentu Wojskowego w Czadzie (PKW Czad), 2009 r.  
*KTO Rosomak from Polish Army Contingent in the Republic of Chad, 2009*



**Malowanie i Kalkomanie**  
*Painting and Decals*

**KTO Rosomak z 11. Lubuskiej Dywizji Kawalerii Panczernej**  
*KTO Rosomak from 11th Lubuska Armored Cavalry Division*

