



00/HO SCALE MODEL CONSTRUCTION KIT

25-POUNDER FIELD GUN

The 25-pounder field gun, or more accurately gun-howitzer was the standard field equipment of the British Army throughout the Second World War. After 1945 the 25-pounder remained in service, seeing action once again in Malaya and in the Korean conflict. The idea of a gun to replace the 18-pounder and 4.3" howitzer and fulfil the dual role of gun and howitzer arose in 1918 and was revived in 1928. A pilot model was made in September 1930 and production began in 1935; the gun was already in service at the time of Dunkirk in 1940. The calibre of the gun is 3.45" and the 25-pound shell can be fired to a range of 13,400 yards. Shells used can be high explosive, armour piercing or smoke, and instead of using fixed ammunition the 25-pounder employs a separately loaded shell and cartridge, permitting different charges of propellant to be used. The gun and its limber, carrying ammunition, are towed by a "Quad". This is a four-wheeled, four-wheel drive tractor with an excellent cross-country performance and providing seating accommodation for the complete gun detachment.

Le canon de campagne de 25 livres, ou plus exactement canon-obusier fut l'équipement classique de l'Armée Britannique pendant toute la Deuxième Guerre Mondiale. Après 1945 le 25 livres resta en service et fut en action une fois encore en Malaisie et dans le conflit Coréen. L'idée d'un canon destiné à remplacer le 18 livres et l'obusier de 11.4 cm et de lui faire remplir le double rôle de canon et d'obusier germa en 1918; elle fut reprise en 1928. Un modèle pilote fut construit en Septembre 1930 et la production commença en 1935 le canon était déjà en service au moment de Dunkerque en 1940. Le calibre de ce canon est de 87 mm et l'obus de 25 livres peut être tiré à une distance de 12.25 km. Les obus utilisés peuvent être à haute charge explosive, perceurs de blindage ou fumigènes et au lieu d'utiliser un obus à douille de 24 livres utilise un obus et une charge séparés, permettant ainsi l'usage de différentes charges de poudre. Le canon et son avant-train transportant les munitions sont remorqués par un "QUAD". C'est un tracteur à 4 roues motrices ayant d'excellentes performances en tout-terrain et des sièges pour le détachement complet des servants.

Das 25-Pfunder (11,35 kg) Feldgeschütz, genauer als Kanonenhaubitze bezeichnet, bildete die Standard-Feldausstattung der britischen Armee während des letzten Krieges. Auch nach 1945 wurde diese Waffe, u.a. in Malaya und Korea, weiter verwandt. Die Idee, ein älteres Modell einer 18-pfundigen 11.4 cm Haubitze zu ersetzen und zugleich eine Mehrzweckwaffe als Kanone und Haubitze zu schaffen, geht auf das Jahr 1918 zurück und wurde 1928 wieder aufgegriffen. Eine Versuchsausführung entstand im September 1930 und die Fertigung begann 1935. Zur Zeit Dünkirkens 1940 war diese Waffe weitgehend eingeführt. Das Kaliber von 87 mm und ein Geschößgewicht von 11,35 kg waren eine günstige Lösung, die Reichweite des Geschützes betrug 12,25 km. Als Munition standen Spreng-, Panzersprengend, Nebelgranaten zur Verfügung. Anstelle von Patronenmunition kamen getrennte Granaten und Kartuschbeutel zur Anwendung, dies erlaubte mit unterschiedlichen Ladungen zu schießen. Das Geschütz und die Protze, die zugleich Munitionsträger war, wurde von einem "Quad"-Vierrad-Kfz gezogen. Vierradgetrieben hatte dieses Fahrzeug gute Geländegängigkeit und bot auch ausreichend Platz für die gesamte Bedienung.

GENERAL INSTRUCTIONS

It is recommended that exploded views are studied and assembly practised before cementing together. Note: small parts are best painted before assembly. Parts should be as drawn and any moulded tabs adhering to parts removed before assembly. All parts are numbered;

INSTRUCTIONS GENERALES

Il est recommandé d'étudier avec soin les dessins et de s'exercer au montage avant de coller les pièces. On peint plus facilement les petites pièces avant de les assembler. Les pièces doivent coïncider avec les dessins et on doit séparer les supports des pièces avant d'assembler celles-ci. Toutes les pièces sont numérotées.

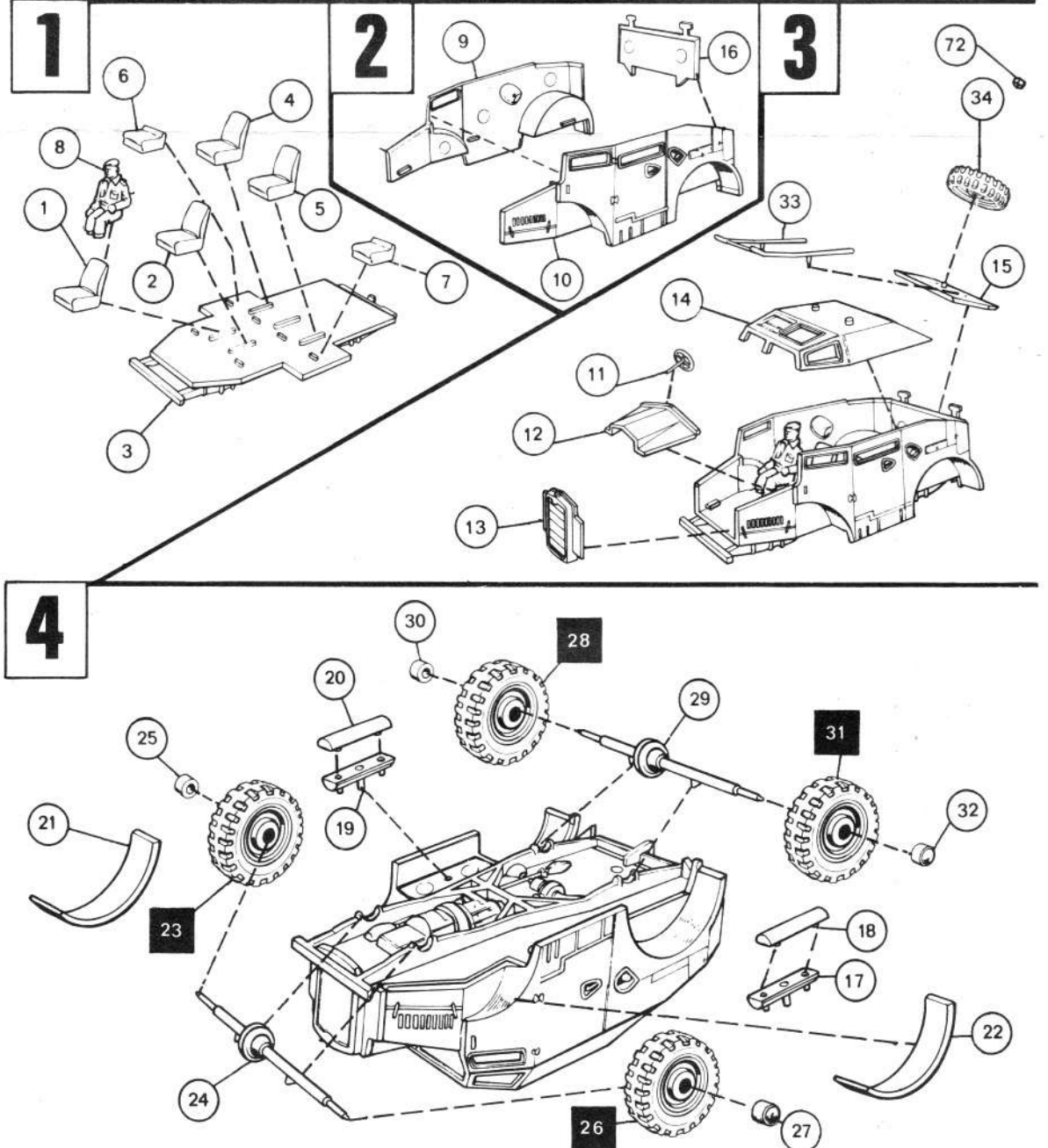
ALLGEMEINE BAUTIPS

Anordnung und Vollständigkeit aller Bauteile nach Anleitung, Abbildungen und Deckelbild überprüfen. Vor Bemalung und Montage Gussgrate entfernen und Teilpassung ungeleimt probieren. Nur nächstbenötigte Teile von Gussrippen lösen bzw. Sichtbeutel entnehmen. Baufolge entspricht der Teilnummerierung.

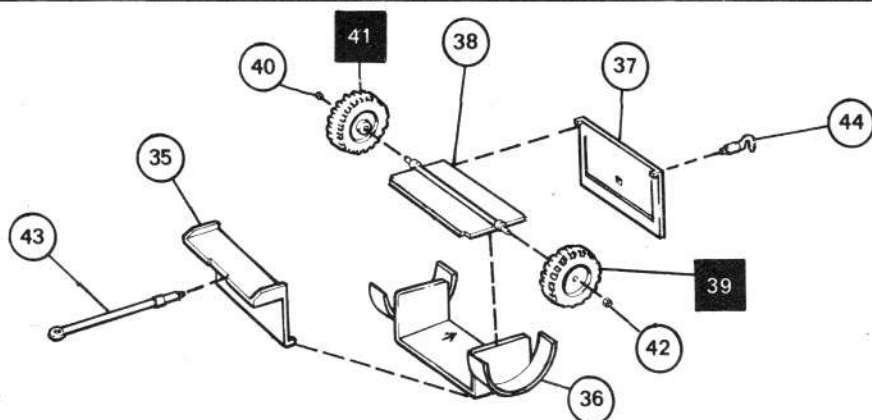
○ CEMENT COLLE KLEBEN

TWEEZERS RECOMMENDED. UTILISER UNE PINCE. EMPFEHLEN. DER GEBRAUCH EINER PINZETTE IST ZU EMPFEHLEN.

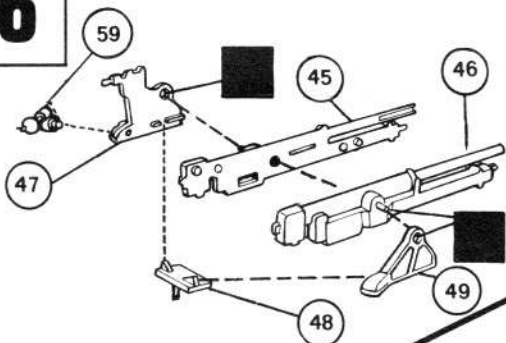
■ DO NOT CEMENT NE PAS COLLER NICHT KLEBEN



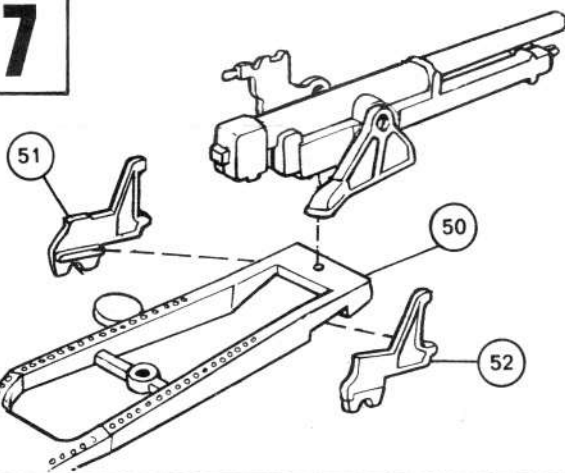
5



6



7

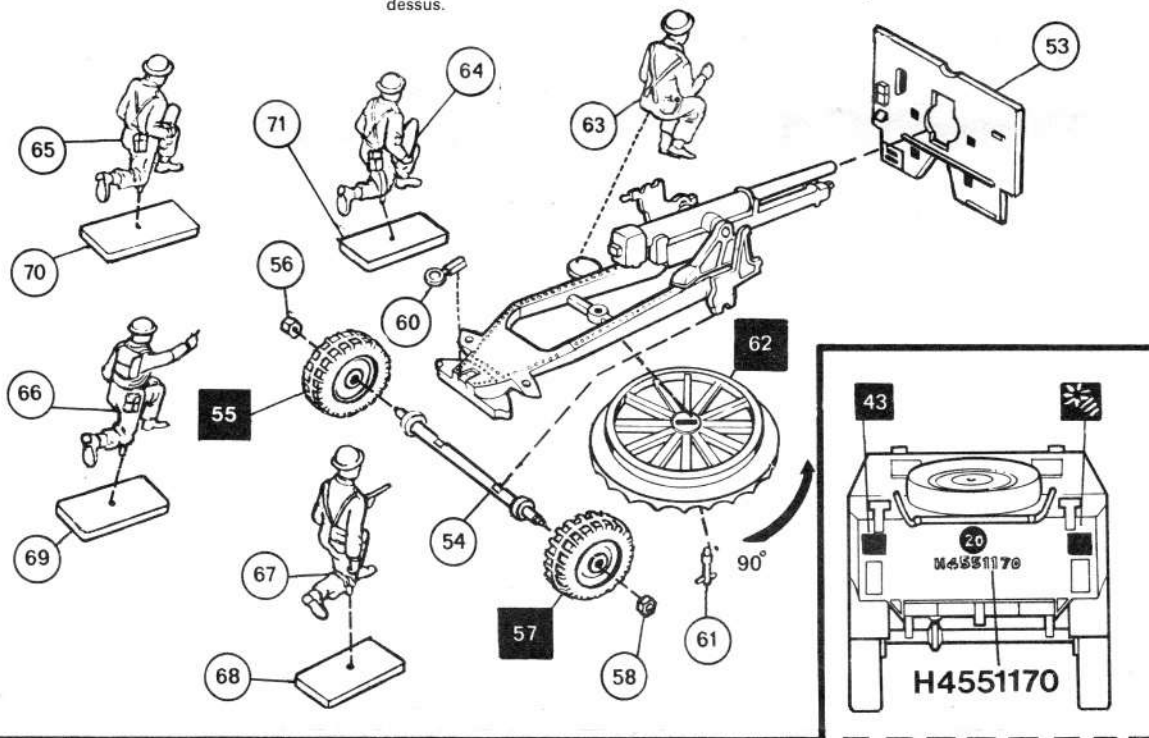


8

After allowing part 61 to set, firing platform (62) can be clipped into travelling position beneath gun trail by pressing over bar of retaining pin (61) and giving half turn to lock. When gun is in action platform is removed to rest on ground and gun wheels placed on top.

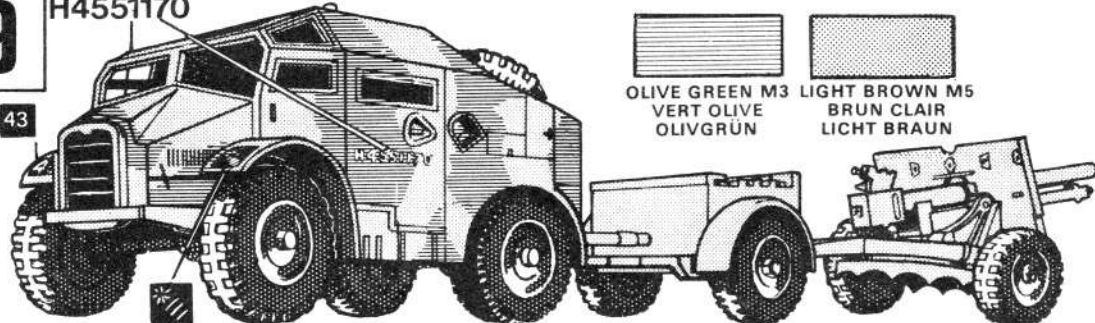
Dédoucation faite de la pièce 61 de l'ensemble, la plateforme de tir (62) peut être agrafée en position de voyage sous la flèche d'affût du canon en pressant sur la barre de la cheville de retenue (61) et en donnant un demi tour pour bloquer. Quand le canon est en service, la plateforme est retirée et placée sur le sol avec les roues du canon placées dessus.

Nachdem das angeklebte Teil (61) trocken ist, kann die Schwenkplatte (62) in Fahrstellung unter die Spreizholme der Lafette geklippt werden, man drückt sie auf den Haltestift (61) und sichert sie durch eine halbe Drehung. In Feuerstellung ruht die Schwenkplatte auf dem Boden und die Räder liegen darüber.



9

H4551170



LIGHT BROWN M5: Overall, with irregular patches of **OLIVE GREEN M3** on tractor only.
BLACK M6: Tyres, radiator front, boots of gun crew.
FLESH M7: Face, hands of crew.
LIGHT BROWN M5: Uniforms.

BRUN CLAIR M5: Le tout, avec taches irrégulières de **VERT OLIVE M3**.
VERT OLIVE M3: Sur le tracteur seulement.
NOIR M6: Pneus, avant du radiateur, bottes des servants.
CHAIR M7: La figure et les mains des servants.
BRUN CLAIR M5: Les uniformes.

LICHT BRAUN M5: über alles, mit unregelmäßigen.
OLIVGRÜN M3: Flecken (nur auf Zugmaschine).
SCHWARZ M6: Reifen, Kühlerfront, Stiefel der Bedienung.
FLEISCHFARBEN M7: Gesichter und Hände der Bedienung.
LICHT BRAUN M5: Uniformen.

25 POUNDER FIELD GUN TEAM

43

43

25

25

25

:

11:00 AM

11:00 AM