



03955-0379

LEVEL 3  
1 2 3 4 5

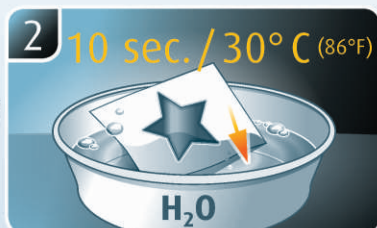
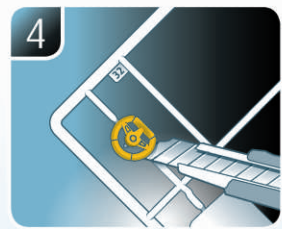
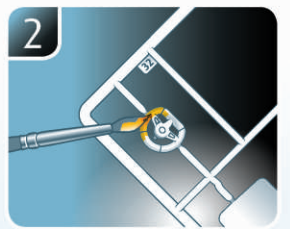
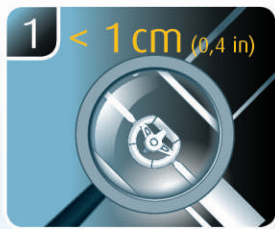
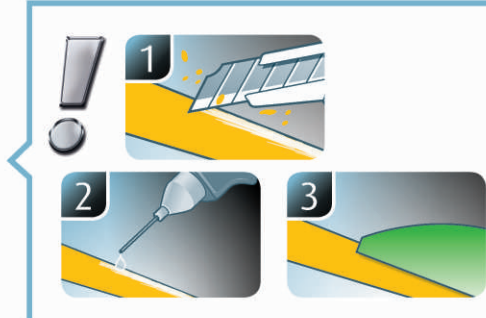
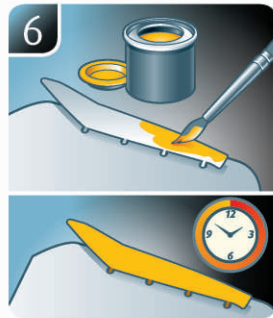
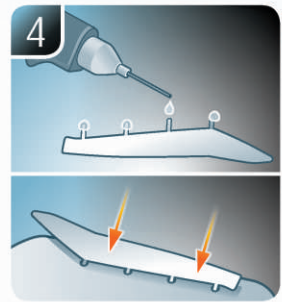
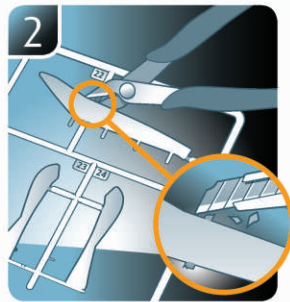
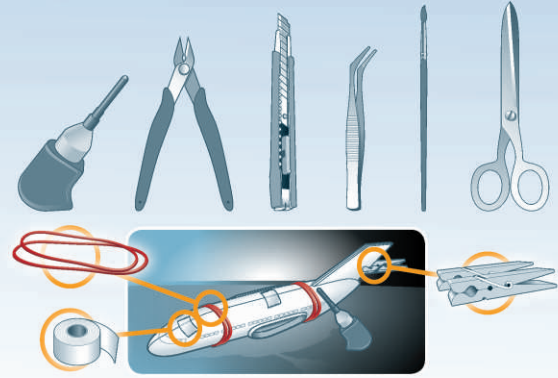
# F4U-4 CORSAIR

Beiliegenden Sicherheitstext beachten / Please note the enclosed safety advice

- Ⓞ Beiliegenden Sicherheitstext beachten und nachschlagbereit halten.
- Ⓞ Please note the enclosed safety advice and keep safe for later reference.
- Ⓞ Respecter les consignes de sécurité ci-jointes et les conserver à portée de main.
- Ⓞ Houdt u aan de bijgaande veiligheidsinstructies en hou deze steeds bij de hand.
- Ⓞ Seguire le avvertenze di sicurezza allegate e tenerle a portata di mano.
- Ⓞ Observar y siempre tener a disposición este texto de seguridad adjunto.
- Ⓞ Ter em atenção o texto de segurança anexo e guardá-lo para consulta.
- Ⓞ Overhold vedlagte sikkerhedsanvisninger og hav dem liggende i nærheden.
- Ⓞ Ha alltid vedlagt sikkerhetstekst klar til bruk.
- Ⓞ Beakta bifogad säkerhetstext och håll den i beredskap.
- Ⓞ Huomioi ja säilytä oheiset varoitukset.
- Ⓞ Соблюдать технику безопасности, сохранить инструкцию для дальнейших обращений.
- Ⓞ Przestrzegać załączonego tekstu dotyczącego bezpieczeństwa i mieć go zawsze pod ręką.
- Ⓞ Dodržujte tento příložený bezpečnostní text a mějte ho po ruce.
- Ⓞ A mellékelt biztonsági szöveget vegye figyelembe és tartsa fellapozásra készen.
- Ⓞ Rešpektujte priložený bezpečnostný text a uchovajte ho pre budúce použitie.
- Ⓞ Respectați textul de siguranță atașat și păstrați-l la îndemână.
- Ⓞ Спазвайте приложения текст за безопасност и го дръжте под ръка за справки.
- Ⓞ Prilolena varnostna navodila izvajajte in jih hranite na vsem dostopnem mestu.
- Ⓞ Λάβετε υπόψη σας το συνημμένο κείμενο ασφαλείας και φυλάξτε το ώστε να ανατρέχετε σε αυτό όποτε χρειάζεται.
- Ⓞ Ekteki güvenliik talimatlarını dikkate alıp, bakabileceğiniz bir şekilde muafaza ediniz.

© 2016 Revell GmbH, Henschelstr. 20-30, D-32257 Bünde. A subsidiary of Hobbico, Inc.

REVELL IS THE REGISTERED TRADEMARK OF REVELL GMBH, GERMANY. [www.revell.de](http://www.revell.de)



WE Weitere Tipps und Tricks.  
 EB Additional tips and tricks.  
 FB Conseils et astuces supplémentaires.  
 AL Andere tips en trucs.  
 IT Ulteriori consigli e suggerimenti.  
 ES Consejos y sugerencias adicionales.

PT Mais dicas e truques.  
 DK Flere tips og tricks.  
 NO Flere tips og tricks.  
 SE Ytterligare tips och tricks.  
 FI Lisää vinkkejä ja niksejä.  
 RU Другие советы и хитрости.  
 PL Dalsze wskazówki i sugestie.

CZ Další tipy a rady.  
 HU További ötletek és fogások.  
 SK Ďalšie tipy a triky.  
 RO Alte sfaturi și trucuri.  
 BG Други полезни съвети и трикове.  
 SI Nadaljnji nasveti in zvižaje.

GR Πρόσθετες συμβουλές και κόλποι.  
 TR Diğer öneriler ve ipuçları.

www.revell.de



DE Kleben  
ES Glue  
FR Coller  
NL Lijmen  
IT Incollare  
ES Pegamento  
PT Colar  
DE Lim  
NO Lime  
SE Limma  
FI Liimaa  
RU Kleить  
PL Przykleić  
CZ Slepění  
HU Ragassza rá  
SK Lepiť  
NO Lipiti  
ES Залепете  
PT Prilepate  
GR Κολλήσετε  
TR Yapıştırma



DE Nicht kleben  
ES Don't glue  
FR Ne pas coller  
NL Niet lijmen  
IT Non incollare  
ES No pegamento  
PT Não colar  
DE Lim ikke  
NO Ikke lime  
SE Limma inte  
FI Älä liimaa  
RU Не клеить  
PL Nie przyklejać  
CZ Nelepít  
HU Ne ragassza rá  
SK Nelepít  
NO Vopisji  
ES Не лепете  
PT Não prilepate  
GR Μη κολλήσετε  
TR Yapıştırmayın



DE Bemalen  
ES Paint  
FR Peindre  
NL Beschilderen  
IT Colorare  
ES Pintar  
PT Pintar  
DE Mal  
NO Male  
SE Måla  
FI Maalaa  
RU Раскрасить  
PL Pomalować  
CZ Pomalovat  
HU Fesse be  
SK Natrieť  
NO Vopisji  
ES Боядисайте  
PT Pobarvajte  
GR Βαΐψτε  
TR Boyama



DE Zusammenbau Reihenfolge.  
ES Sequence of assembly.  
FR Ordre d'assemblage.  
NL Volgorde van montage.  
IT Sequenza di assemblaggio.  
ES Secuencia de montaje.  
PT Sequência de montagem.  
DE Samlerækkefølge.  
NO Monteringsrekkefølge.  
SE Monteringsordningsföljd.  
FI Kokoamisjärjestys.  
RU Последовательность сборки.  
PL Kolejność montażu.  
CZ Pořadí složení.  
HU Összerakási sorrend.  
SK Ordanie zostavenia.  
NO Ordinea asambliarii.  
ES Последовательност на сглобяване.  
PT Vrstni red sestavljanja.  
GR Σειρά τοποθέτησης.  
TR Parçaları birleştirme sırası.



DE Anzahl der Arbeitsgänge.  
ES Number of working steps.  
FR Nombre d'étapes de travail.  
NL Het aantal bouwstappen.  
IT Numero di fasi di lavoro.  
ES Número de pasos de trabajo.  
PT Número de passos de trabalho.  
DE Antal arbejds gange.  
NO Antall arbejdsstrinn.  
SE Antal operationer.  
FI Työvaiheiden määrä.  
RU Количество операций.  
PL Liczba cykli roboczych.  
CZ Počet pracovních kroků.  
HU A munkamenetek száma.  
SK Počet pracovných operácií.  
NO Numärlu etapelor de lucru.  
ES Брой работни стъпки.  
PT Števílo delovnih postopkov.  
GR Αριθμός βημάτων εργασίας.  
TR Çalışma adımı sayısı.



DE Wahlweise  
ES Optional  
FR Facultatif  
NL Naar keuze  
IT Facoltativamente  
ES Opcional  
PT Opcional  
DE Valgfritt  
NO Valgfritt  
SE Valfri  
FI Valinnaisesti  
RU На выбор  
PL Opcjonalnie  
CZ Volitelné  
HU Választás szerint  
SK Alternatívne  
NO Optional  
ES По избор  
PT Izbirno  
GR Προαιρετικά  
TR Opsiyonel



DE Klarsichtteile  
ES Clear parts  
FR Pièces transparentes  
NL Transparente onderdelen  
IT Parti trasparenti  
ES Piezas transparentes  
PT Peças transparentes  
DE Klare dele  
NO Klare deler  
SE Genomskinliga detaljer  
FI Läpinäkyvät osat  
RU Прозрачные детали  
PL Przejrzyste części  
CZ Průhledné díly  
HU Átlátszó alkatrészek  
SK Číre diely  
NO Piese transparente  
ES Прозрачни части  
PT Prozorčni deli  
GR Διαφανή  
TR Şeffaf parçalar



DE Abbildung zusammengesetzter Teile.  
ES Illustration of assembled parts.  
FR Figure représentant les pièces assemblées.  
NL Afbeelding van samengevoegde onderdelen.  
IT Foto delle parti assemblate.  
ES Figura de las piezas montadas.  
PT Ilustração das peças montadas.  
DE Illustration af samlede dele.  
NO Figur av sammensatte deler.  
SE Bild på sammansatta detaljer.  
FI Koottujen osien kuva.  
RU Изображение смонтированных деталей.  
PL Rysunek połączonych części.  
CZ Zobrazení spojených dílů.  
HU Összerakott alkatrészek ábrája.  
SK Obrázok dielov, ktoré sa majú zmontovať.  
NO Figura representand piesele assemblate.  
ES Изображение на сглобениите части.  
PT Slika sestavljenih delov.  
GR Απεικόνιση των τοποθετημένων μερών.  
TR Birleştirilmiş parçalar resmi.



DE Bauteile trocknen lassen.  
ES Allow the parts to dry.  
FR Laisser sécher les pièces.  
NL Ouderdelen laten drogen.  
IT Lasciare asciugare i componenti.  
ES Dejar secar las piezas.  
PT Deixar as peças secar.  
DE Lad delene tørre.  
NO Tørk komponenter.  
SE Låt komponenterna torka.  
FI Anna rakenneosien kuivua.  
RU Дайте деталям высохнуть.  
PL Pozostawić elementy konstrukcji do wyschnięcia.  
CZ Nechte díly uschnout.  
HU Hagyja megszáradni az alkatrészeket.  
SK Konštrukčné diely nechajte vyschnúť.  
NO Låsați componentele să se usuce.  
ES Oставете сглобениите части да изсъхнат.  
PT Osušite sestavne dele.  
GR Αφήστε τα μέρη να στεγνώσουν.  
TR Yaptı parçalarını kurumaya bırakın.



DE Gleichen Vorgang auf der gegenüberliegenden Seite wiederholen.  
ES Repeat same procedure on opposite side.  
FR Opérer de la même façon sur l'autre face.  
NL Dezelfde handeling herhalen aan de tegenoverliggende kant.  
IT Ripetere il procedimento dall'altra parte.  
ES Repetir el mismo procedimiento en el lado contrario.  
PT Repetir alguns procedimentos no lado oposto.  
DE Gentag proceduren på den modstående side.  
NO Gjenta samme forløp på motliggende side.  
SE Upprepa samma process på motsatta sidan.  
FI Toista menettely vastakkaisella puolella.  
RU Повторить такие же действия на противоположной стороне.  
PL Powtórzyć te same czynności po przeciwnej stronie.  
CZ Stejný postup opakujte na protilehlé straně.  
HU Ismétlje meg a műveletet az ellentétes oldalon.  
SK Rovnaký postup zopakujte na protilehlej strane.  
NO Repetatiј acelaši procedeu pe latura opuså.  
ES Повторете същите стъпки на срещуположната страна.  
PT Repetite a mesma operação na nasprotni strani.  
GR Επανάλαβετε την ίδια διαδικασία στην αντίθετη πλευρά.  
TR Aynı işlem admlınları diğer tarafta da uygulayın.



DE Mit einem Messer abtrennen.  
ES Detach with knife.  
FR Détacher au couteau.  
NL Met een mesje afsnijden.  
IT Separare con un coltello.  
ES Separar con cuchillo.  
PT Separar com uma faca.  
DE Skær af med en kniv.  
NO Separer med kniv.  
SE Skall skiljas av med en kniv.  
FI Erota veitsellä.  
RU Отделить ножом.  
PL Oddzielić za pomocą noża.  
CZ Oddělte nožem.  
HU Válassza le késsel.  
SK Oddelte nožom.  
NO Desprindeji cu un cuțit.  
ES Oтыскнете с нож.  
PT Odrzeźite z ustreznim rezilom.  
GR Αραιρέστε με ένα μαχαίρι.  
TR Bir bıçak ile kesin.



DE Mit Klebeband fixieren.  
ES Attach with adhesive tape.  
FR Fixer à l'aide de ruban adhésif.  
NL Met plakband vastzetten.  
IT Fissare con nastro adesivo.  
ES Fijar con cinta adhesiva.  
PT Fixar com fita adesiva.  
DE Fastgør med tape.  
NO Fest med tape.  
SE Fixera med tejp.  
FI Kiinnittää liimanauhalla.  
RU Зафиксировать липкой лентой.  
PL Przymocować za pomocą taśmy samoprzylepnej.  
CZ Pripevněte lepicí páskou.  
HU Rögzítse ragasztószalaggal.  
SK Fixujte lepiacou páskou.  
NO Fixați cu bandă adezivă.  
ES Фиксирайте с тиксо.  
PT Pritrite z lepilnim trakom.  
GR Στερώσατε κολλητική ταινία.  
TR Yapıştırma bandı ile sabitleyin.



- DE Abziehbild in Wasser einweichen und anbringen.
- EN Soak and apply decals.
- FR Mouiller et appliquer les décalcomanies.
- NL Transfer in water even laten weken en aanbrengen.
- IT Immergere la decalcomania nell'acqua e applicarla.
- ES Mojar y aplicar calcomanías.
- PT Amolecer o decalque em água e aplicar.
- DK Gør overføringsbilledet vådt og sæt det på.
- NO Myk opp avtrekkingsbildet i vann og sett på.
- SE Blötlägg dekalen i vatten och sätt på den.
- FI Pehmitä siirtokuva vedessä ja siirrä paikalleen.
- RU Опустите переводную картинку в воду и нанесите её.
- PL Namoczyć kalkomanię w wodzie i przykleić.
- CZ Nechte obtisk odmočit ve vodě a přilepit.
- HU Merítse vízbe és helyezze fel a matricát.
- SK Oblasťový obrázok namočte do vody a priložte na plochu.
- NO Innuiaiti abtjibildul in apă și aplicați-l.
- RO Potopete vadenkato във вода и я поставете.
- SI Prelepnico namakajte v vodi. In namestite.
- GR Μουσκεψτε σε νερό και τοποθετήστε τις χαλκομανίες.
- TR Çikartmayı suda yumuşatın ve takın.



- DE Zur Anbringung der Klarteile empfohlen.
- EN Recommended to fix clear parts.
- FR Recommandé pour fixer les pièces transparentes.
- NL Aanbevolen voor het aanbrengen van transparante delen.
- IT Raccomandato per l'applicazione delle parti trasparenti.
- ES Recomendado para fijar las piezas transparentes.
- PT Recomendado para a aplicação das peças transparentes.
- DK Anbefales til anbringelse af de klare dele.
- NO Anbefales til å feste klare deler.
- SE Rekommenderad för montering av de genomskinliga detaljerna.
- FI Suositellaan läpinäkyvien osien siirtämiseen.
- RU Рекомендуется для крепления прозрачных деталей.
- PL Zalecane do przyklejenia przezroczystych części.
- CZ Doporučujeme k umístění průhledných dílů.
- HU Az átlátszó darabok felhelyezéséhez ajánlható.
- SK Odporúča sa pre umiestnenie čírych dielov.
- RO Recomandat pentru aplicarea pieselor transparente.
- SI Preporočava se za postavljanje na prozračni deli.
- GR Συνιστάται για την τοποθέτηση των διάφανων μερών.
- TR Şeffaf parçaların takılması için önerilir.



- DE Bauanleitung sorgfältig lesen.
- EN Read the assembly instructions carefully.
- FR Lisez attentivement les instructions de montage.
- NL Bouwinstructies zorgvuldig doorlezen.
- IT Leggere attentamente le istruzioni per il montaggio.
- ES Lea cuidadosamente las instrucciones de montaje.
- PT Ler atentamente as instruções de montagem.
- DK Læs byggevejledningen omhyggeligt.
- NO Les byggeanvisningen nøye.
- SE Monteringsinstruktionerna skall läsas noggrant.
- FI Lue kokoamisohje huolellisesti.
- RU Внимательно прочитайте инструкцию по сборке.
- PL Dokładnie przeczytać instrukcję montażu.
- CZ Přečtěte si pečlivě návod k obsluze.
- HU Figyelmesen olvassa el a szerelési útmutatót.
- NO Nåvord na montáž starostlivo prečítajte.
- RO Citiți cu atenție instrucțiunile de montare.
- SI Прочетете внимателно упъването за монтаж.
- SK Skrbnó preberite navodila za sestavo.
- RO Διαβάστε προσεκτικά τις οδηγίες κατασκευής.
- TR Yapı kılavuzunu dikkatle okuyun.



- DE Zur Anbringung der Abziehbilder empfohlen.
- EN Recommended for affixing the decals.
- FR Recommandé pour l'application des décalcomanies.
- NL Aanbevolen voor het aanbrengen van de transfers.
- IT Raccomandato per l'applicazione delle decalcomanie.
- ES Recomendado para fijar bien las calcomanías.
- PT Recomendado para a fixação dos autocolantes.
- DK Anbefales til anbringelse af overføringsbillederne.
- NO Anbefales til å feste avtrekksbilder.
- SE Rekommenderad för montering av klisterdekaler.
- FI Suositellaan siirtokuvien siirtämiseen.
- RU Рекомендуется для нанесения переводных картинок.
- PL Zalecane do przyklejenia kalkomani.
- CZ Doporučujeme k umístění obtiskovacích obrázků.
- HU A matrica felhelyezéséhez ajánlható.
- SK Odporúča sa pre umiestnenie obtlačkového obrázku.
- RO Recomandat pentru aplicarea abtjiburilor.
- SI Preporočava se za postavljanje na vadenki.
- GR Συνιστάται για την τοποθέτηση των χαλκομανιών.
- TR Çikartmaların takılması için önerilir.

- \* DE Nicht enthalten
- EN Not included
- FR Non fourni
- NL Behoort niet tot de levering
- IT Non incluso
- ES No incluido
- PT Não incluído
- DK Medfølger ikke
- NO Ikke inkludert
- SE Ingår ej
- FI Ei sisällä
- RU Не содержится
- PL Nie wchodzi w zakres dostawy
- CZ Není obsaženo
- HU Nem tartalmazza
- SK Neobsahuje
- NO Nu este inclus
- RO He se includea în componența.
- SI Ni priloženo
- GR Δεν περιλαμβάνεται
- TR İçerilmiyor

## Benötigte Farben / Required colours

- FR Peintures nécessaires
- NL Benodigde kleuren
- IT Colori necessari
- ES Colores necesarios
- PT Cores necessárias
- DK Nødvendige farver
- NO Nødvendige farger
- SE Erforderliga färger
- FI Tarvittavat värit
- RU Необходимые краски
- PL Potrzebne kolory
- CZ Potřebné barvy
- HU Szükséges színek
- SK Požadované farby
- RO Culoare necesare
- GR Необходими цветове
- SI Potrebne barve
- GR Απαιτούμενα χρώματα
- TR Gerekli renkler

09

A

- DE Anthrazit matt
- EN Anthracite matt
- FR Anthracite mat
- NL Antraciet mat
- IT Antracite opaco
- ES Antracita mate
- PT Antracite mate
- DK Antracitgrå mat
- NO Antrasitt matt
- SE Antracitgrå matt
- FI Antrasiitinharmaa matta
- RU Антрацит матовый
- PL Antracyt matowy
- CZ Antracitová šedá matný
- HU Antracit, fénytelen
- SK Čierna uhlová matný
- RO Antracit mat
- GR Ανтрацит ματσο
- SI Antracit mat
- GR Γκρι ανθρακι ματ
- TR Anthrazit mat

46

B

- DE Nato-Oliv matt
- EN Nato olive matt
- FR Olive OTAN mat
- NL Navo-olijf mat
- IT Oliva Nato opaco
- ES Oliva Nato mate
- PT Verde Nato mate
- DK Nato oliven mat
- NO Nato oliven matt
- SE Nato olivgrön matt
- FI Oliivi, NATO matta
- RU Оливковый НАТО матовый
- PL Oliwka NATO matowy
- CZ Olivová Nato matný
- HU Nato olajsárga, fénytelen
- SK Nato olivová matný
- RO Măsliniu nato mat
- GR Νατοβκωσλιμένο ματσο
- SI Nato-olivna mat
- GR Λοδί Νατο ματ
- TR Asker yeşili mat

75%

65

C

15

25%

DE Bronzegrün matt  
 GB Bronze green matt  
 FR Vert bronze mat  
 NL Bronsgroen mat  
 IT Verde bronzo opaco  
 ES Verde bronce mate  
 PT Verde bronze mate  
 DK Bronzegrøn mat  
 NO Bronsegrønn matt  
 SE Bronsgrön matt  
 FI Pronssinvihreä matta  
 RU Бронзово-зелёный матовый  
 PL Brązowozielony matowy  
 CZ Bronzová zelená matný  
 HU Bronz zöld, fénytelen  
 SK Bronzovo zelená matný  
 RO Verde-bronz mat  
 BG Бронзовозелено матово  
 SI Bronasto-zelena mat  
 GR Λαδί ματ  
 TR Bakır yeşili mat

+

DE Gelb matt  
 GB Yellow matt  
 FR Jaune mat  
 NL Geel mat  
 IT Giallo opaco  
 ES Amarillo mate  
 PT Amarelo mate  
 DK Gul mat  
 NO Gul matt  
 SE Gul matt  
 FI Keltainen matta  
 RU Жёлтый матовый  
 PL Żółty matowy  
 CZ Žlutá matný  
 HU Sárga, fénytelen  
 SK Žltá matný  
 RO Galben mat  
 BG Жълто матово  
 SI Rumena mat  
 GR Κίτρινο ματ  
 TR Sarı mat

05

D

DE Weiß matt  
 GB White matt  
 FR Blanc mat  
 NL Wit mat  
 IT Bianco opaco  
 ES Blanco mate  
 PT Branco mate  
 DK Hvid mat  
 NO Hvit matt  
 SE Vit matt  
 FI Valkoinen matta  
 RU Белый матовый  
 PL Biały matowy  
 CZ Bílá matný  
 HU Fehér, fénytelen  
 SK Biela matný  
 RO Alb mat  
 BG Бяло матово  
 SI Bela mat  
 GR Άσπρο ματ  
 TR Beyaz mat

99

E

DE Aluminium metallic  
 GB Aluminium metallic  
 FR Aluminium métallique  
 NL Aluminium metallic  
 IT Alluminio metallico  
 ES Aluminio metálico  
 PT Alumínio metálico  
 DK Aluminium metallisk  
 NO Aluminium metallisk  
 SE Aluminium metallic  
 FI Alumiini metallinen  
 RU Алюминий металлический  
 PL Aluminium metaliczny  
 CZ Hliníková metalizovaný  
 HU Alumínium metál  
 SK Hliníková metaliza  
 RO Aluminiu metalic  
 BG Алюминий металик  
 SI Aluminijasta kovinska  
 GR Αλουμίνιο μεταλλικό  
 TR Alüminyum grisi metalik

77

G

DE Staubgrau matt  
 GB Dusty grey matt  
 FR Gris poussière mat  
 NL Stofgrijs mat  
 IT Grigio polvere opaco  
 ES Gris polvo mate  
 PT Cinza pó mate  
 DK Støvet grå mat  
 NO Støvgrå matt  
 SE Dammgrå matt  
 FI Tomunharmaa matta  
 RU Серая пыль матовый  
 PL Szary stalowy matowy  
 CZ Prachová šedá matný  
 HU Porszürke, fénytelen  
 SK Prachovo sivá matný  
 RO Gri prăfuit mat  
 BG Прашносиво матово  
 SI Prašno-siva mat  
 GR Σταχτί ματ  
 TR Duman grisi mat

15

H

DE Gelb matt  
 GB Yellow matt  
 FR Jaune mat  
 NL Geel mat  
 IT Giallo opaco  
 ES Amarillo mate  
 PT Amarelo mate  
 DK Gul mat  
 NO Gul matt  
 SE Gul matt  
 FI Keltainen matta  
 RU Жёлтый матовый  
 PL Żółty matowy  
 CZ Žlutá matný  
 HU Sárga, fénytelen  
 SK Žltá matný  
 RO Galben mat  
 BG Жълто матово  
 SI Rumena mat  
 GR Κίτρινο ματ  
 TR Sarı mat

84

J

DE Lederbraun matt  
 GB Leather brown matt  
 FR Brun cuir mat  
 NL Lederbruin mat  
 IT Marrone pelle opaco  
 ES Marrón cuero mate  
 PT Castanho couro mate  
 DK Læderbrun mat  
 NO Lærbrun matt  
 SE Läderbrun matt  
 FI Nahanuskea matta  
 RU Коричневая кожа матовый  
 PL Skórzanobrazowy matowy  
 CZ Kožená hnědá matný  
 HU Bőrszínű, fénytelen  
 SK Kožená hnedá matný  
 RO Maro pielos mat  
 BG Кафява кожа матово  
 SI Usnjeno-rjava mat  
 GR Καφέ σκούρο ματ  
 TR Deri kahvesi mat

350

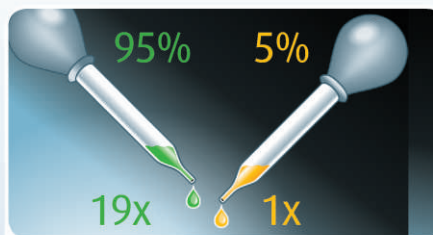
K

DE Lufthansa Blau seidenmatt  
 GB Lufthansa blue silk matt  
 FR Bleu Lufthansa satiné mat  
 NL Lufthansa-blauw zijdemat  
 IT Blu Lufthansa opaco satinato  
 ES Azul oscuro mate satinado  
 PT Azul escuro mate sedoso  
 DK Lufthansablå silkematt  
 NO Mørk blå silkematt  
 SE Lufthansablå sidenmatt  
 FI Tummansininen silkkimatta  
 RU Люфтваганз синий шелковисто-матовый  
 PL Niebieski Lufthansa jedwabście matowy  
 CZ Tmavá modrá jemně matný  
 HU Lufthansa kék, fakselyemes  
 SK Tmavo modrá hodvábne matný  
 RO Albastru-închis satinat  
 BG Синьо Луфтваганза коприненоматово  
 SI Lufthansa-modra svileno-mat  
 GR Μπλε Lufthansa σατινέ  
 TR Koyu mavi ipeksi mat

91

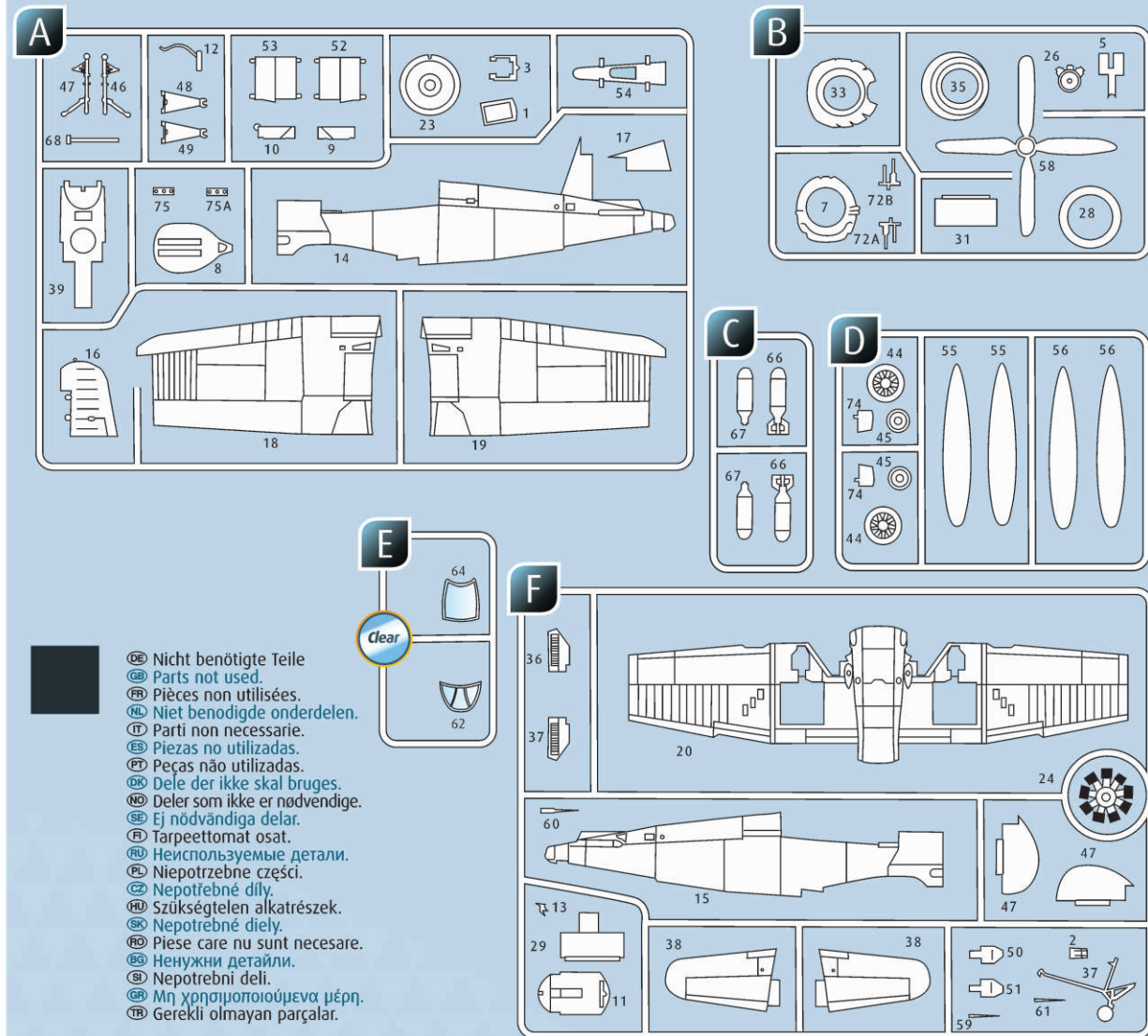
N

DE Eisen metallic  
 GB Iron metallic  
 FR Fer métallique  
 NL IJzer metallic  
 IT Ferro metallico  
 ES Acero metálico  
 PT Aço metálico  
 DK Stål metallisk  
 NO Jern metallic  
 SE Stål metallic  
 FI Teräs metallinen  
 RU Сталь металл  
 PL Grafit metaliczny  
 CZ Ocelová metalizovaný  
 HU Acélmetál  
 SK Ocelová metaliza  
 RO Fier metallic  
 BG Желязо металик  
 SI Železna kovinska  
 GR Χρώμα σιδήρου μεταλλικό  
 TR Metalik metalik



DE Beispiel: mischen  
 GB Example: mixing  
 FR Exemple: mélanger  
 NL Voorbeeld: mengen  
 IT Esempio: mescolare  
 ES Ejemplo: mezcla  
 PT Exemplo: misturar  
 DK Eksempel: blanding  
 NO Eksempel: blanding  
 SE Exempel: blanda  
 FI Esimerkki: sekoittaminen

RU Пример: смешивание  
 PL Przykład: mieszanie  
 CZ Příklad: míchání  
 HU Példa: keverés  
 SK Příklad: miešanie  
 RO Exemplu: amestecare  
 BG Пример: смесване  
 SI Primer: mešanje  
 GR Παράδειγμα: ανάμειξη  
 TR Örnek: karıştırma



- (DE) Nicht benötigte Teile  
 (EN) Parts not used.  
 (FR) Pièces non utilisées.  
 (NL) Niet benodigde onderdelen.  
 (IT) Parti non necessarie.  
 (ES) Piezas no utilizadas.  
 (PT) Peças não utilizadas.  
 (DK) Dele der ikke skal bruges.  
 (NO) Deler som ikke er nødvendige.  
 (SE) Ej nödvändiga delar.  
 (FI) Tarpeettomat osat.  
 (RU) Неиспользуемые детали.  
 (PL) Niepotrzebne części.  
 (CZ) Nepotřebné díly.  
 (HU) Szükségtelen alkatrészek.  
 (SK) Nepotrebné diely.  
 (RO) Piese care nu sunt necesare.  
 (BG) Ненужни детайли.  
 (SI) Nepotrebni deli.  
 (GR) Μη χρησιμοποιούμενα μέρη.  
 (TR) Gereklisi olmayan parçalar.

### Ersatzteile benötigt?

Kein Problem. Einfach den Revell-Service mit Angabe von Artikel- und Teilenummer kontaktieren. Entweder unter [service@revell.de](mailto:service@revell.de) oder Revell GmbH, Abteilung X, Henschelstr. 20-30, 32257 Bünde.\*

\*Wir bitten um Verständnis, dass eine Gewährleistung nur bei aktuellen Artikeln, die im Zeitraum der letzten 24 Monate erworben wurden, übernommen werden kann. Mit der Ersatzteil-Bestellung können Kosten z.B. für Verpackung und Versand entstehen. Ob diese Kosten anfallen wird im Vorfeld schriftlich durch unseren Service mitgeteilt. Das Angebot kann dann angenommen oder abgelehnt werden. Unfrei eingesandte Ersatzteil-Bestellungen werden von uns nicht angenommen! Dieser Direktservice gilt für die Länder Deutschland, Benelux, Österreich, Frankreich, Großbritannien. Ersatzteil-Bestellungen aus den übrigen Ländern werden über die jeweiligen Distributeure abgewickelt. Bitte kontaktieren Sie Ihren Händler.

### Besoin de pièces de rechange ?

Il vous suffit de contacter le service Revell et d'indiquer la référence de l'article et de la pièce. Soit en écrivant par mail à [france@revell.de](mailto:france@revell.de) (uniquement pour la France) ou par courrier à Revell GmbH, Département X, Henschelstr. 20-30, D-32257 Bünde.\*

\*La garantie s'applique pour les articles présents au catalogue et achetés au cours des 24 derniers mois. Merci de votre compréhension. La commande de pièces de rechange peut donner lieu à des frais supplémentaires, par ex. pour l'emballage et le port. Notre service client vous en informera au préalable par écrit. Vous pourrez accepter ou refuser le devis. Nous n'acceptons pas les commandes de pièces de rechange envoyées sans affranchissement ! Ce service direct est valable pour les pays suivants : Allemagne, Benelux, Autriche, France, Grande-Bretagne. Les commandes de pièces de provenance d'autres pays sont traitées par les distributeurs correspondants. Veuillez contacter votre revendeur.

### Need spare parts?

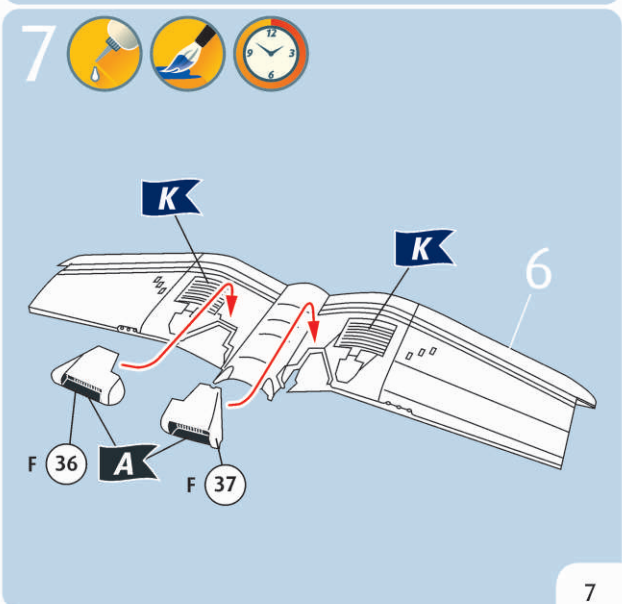
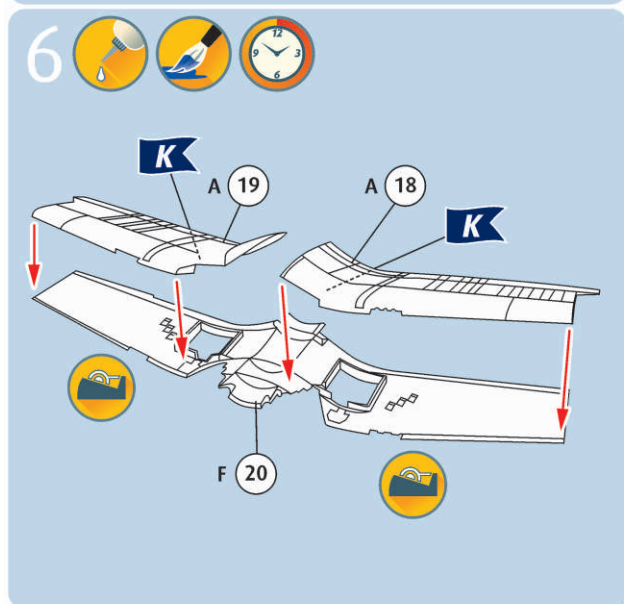
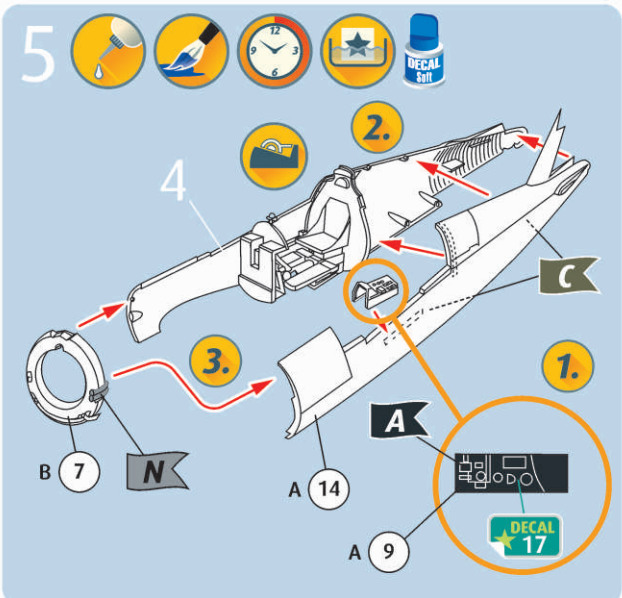
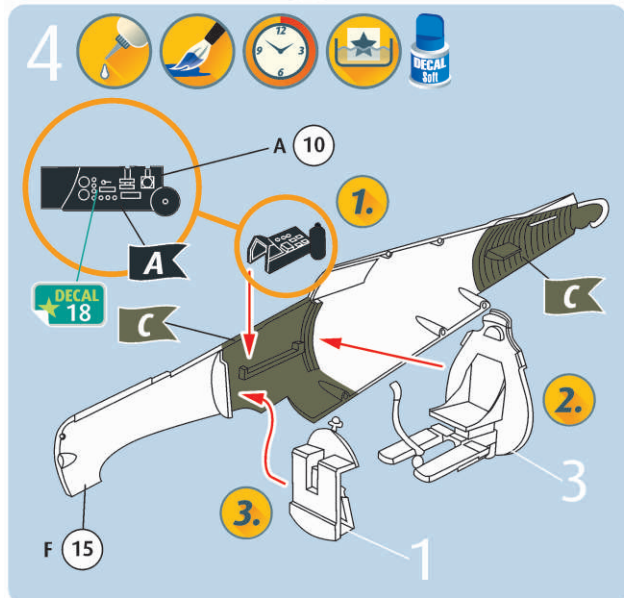
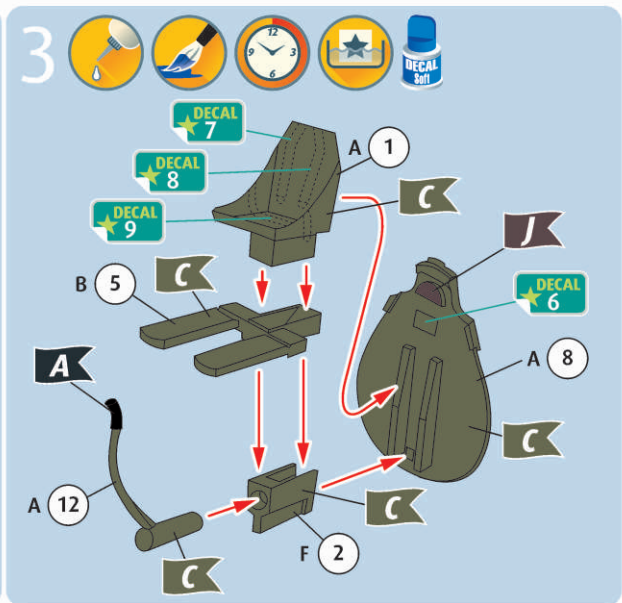
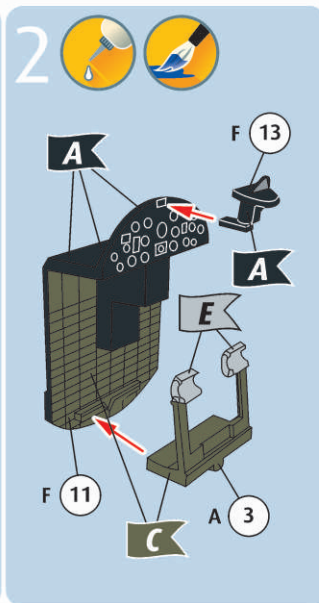
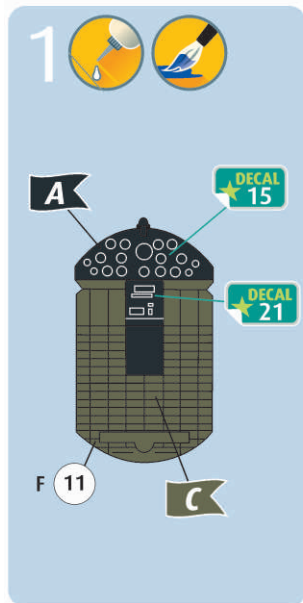
No problem. Contact Revell Service with the item number and part numbers you need: [service@revell.de](mailto:service@revell.de) or Revell GmbH, Unit 10, Old Airfield Industrial Estate, Cheddington Lane, Tring, Herts, HP23 4QR, Great Britain.\*

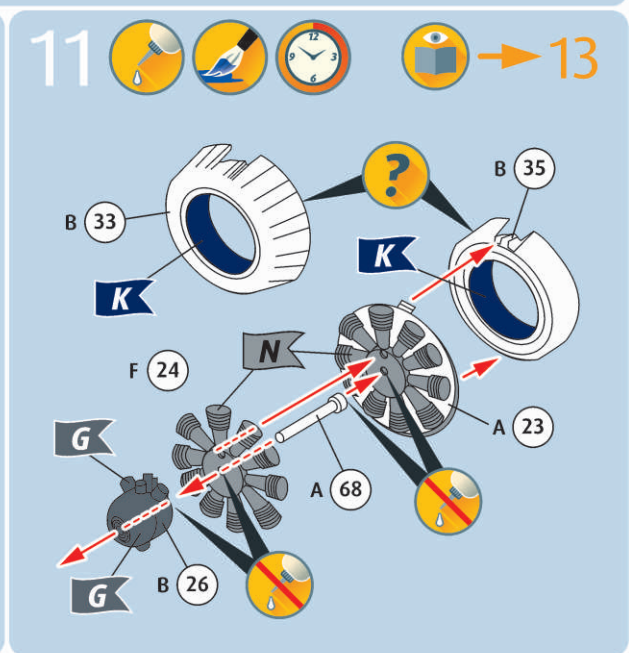
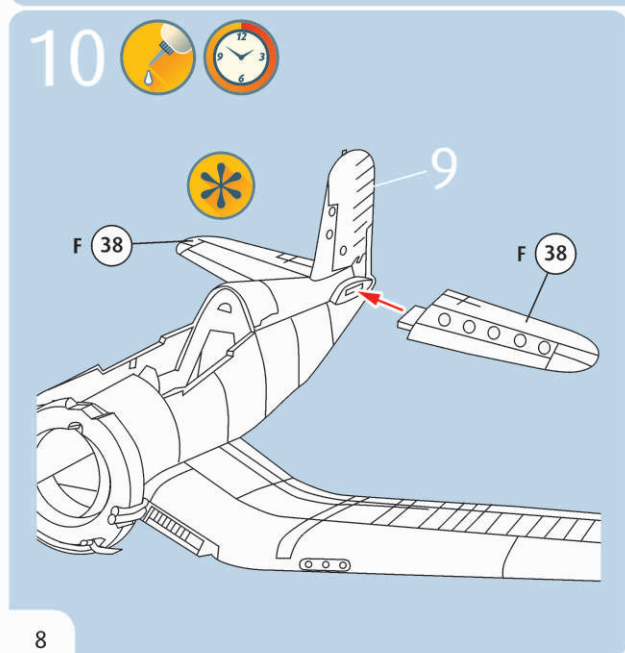
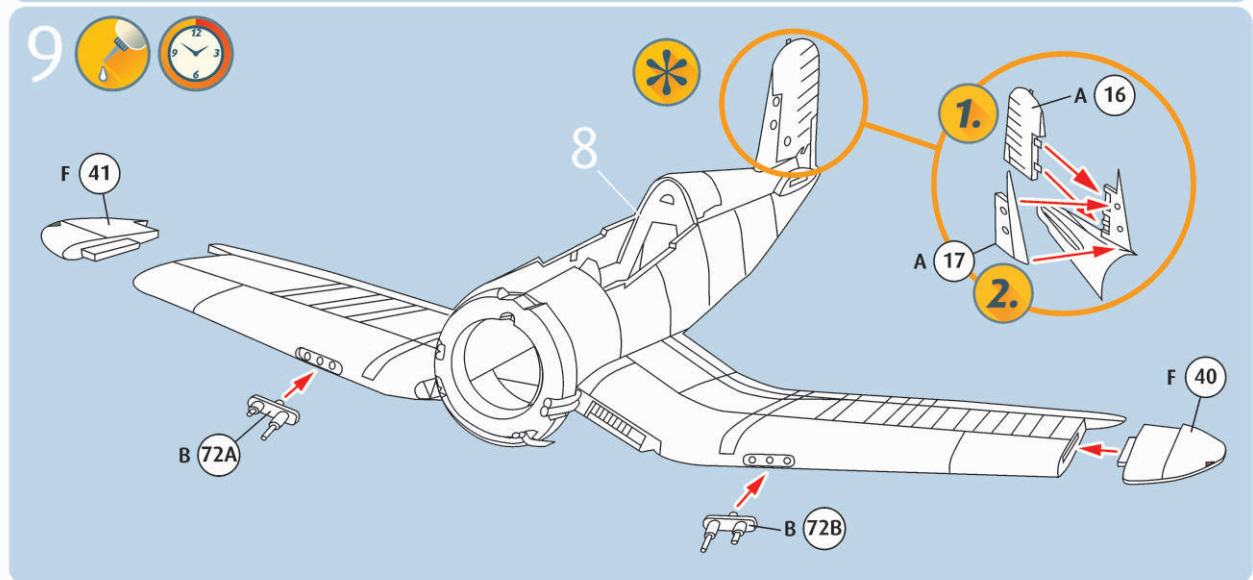
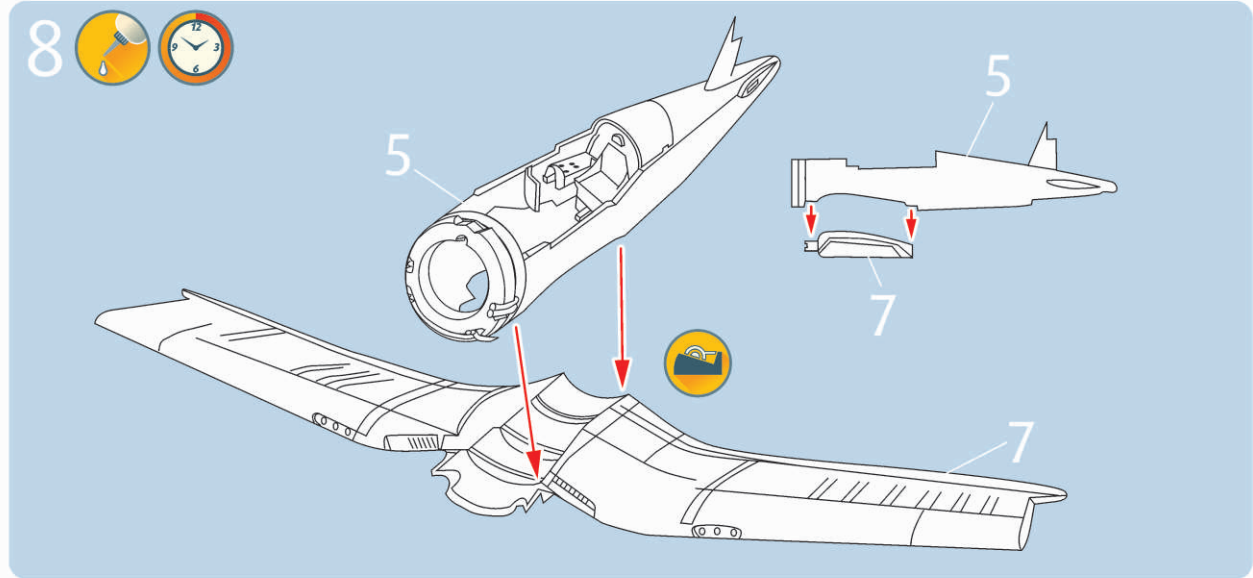
\*We request your understanding that a warranty can only be accepted for current articles which have been purchased in the last 24 months. Orders for spare parts may also be subject to costs for packaging and shipping. You will be notified in advance by our Service department if such costs are incurred. The offer can then be accepted or rejected. We will not be able to process any postal requests unless correct postage has been applied to mailing! This direct service applies to the countries: Germany, Benelux, Austria, France, and the United Kingdom. Spare part orders from other countries are processed by the local distributors. Please contact your dealer.

### Hebt u reserveonderdelen nodig?

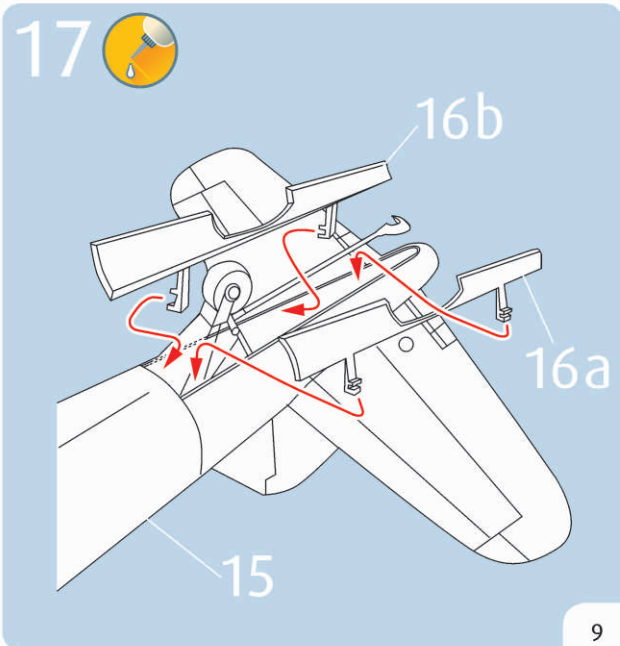
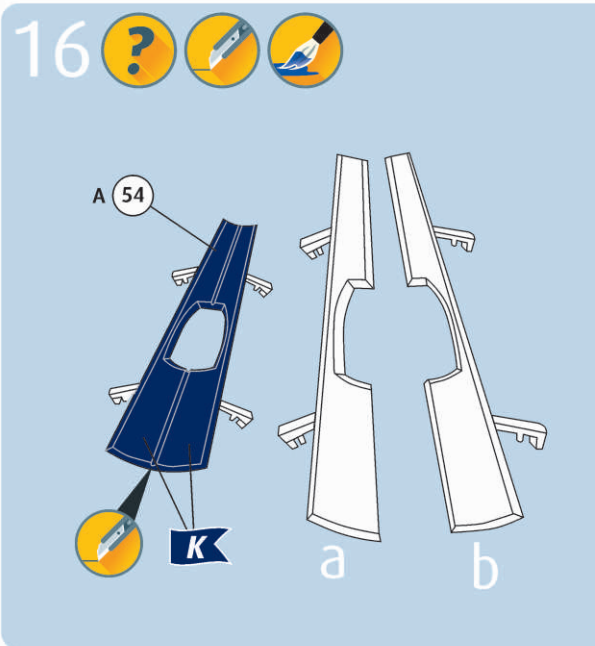
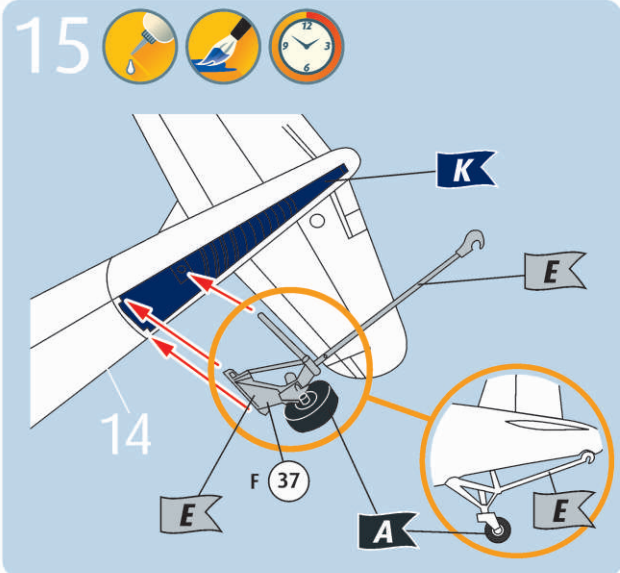
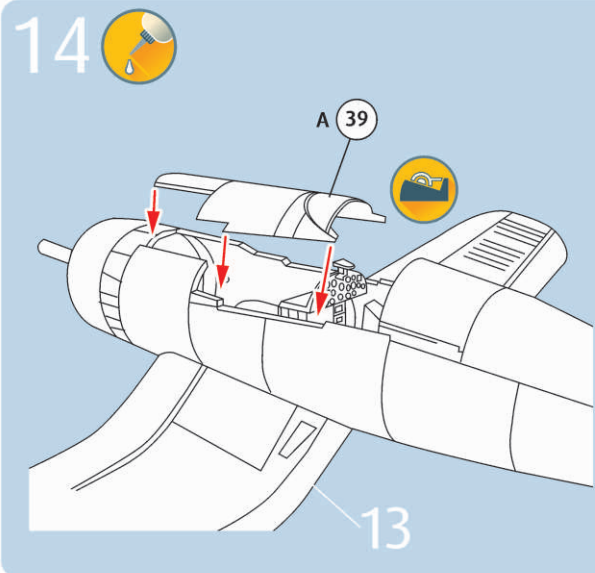
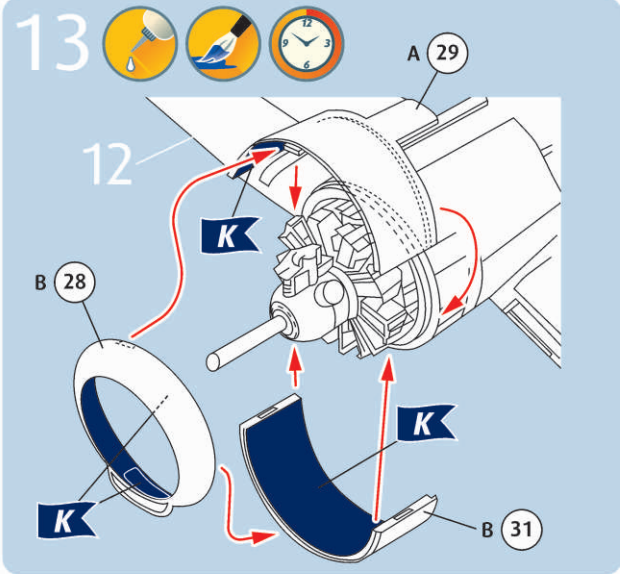
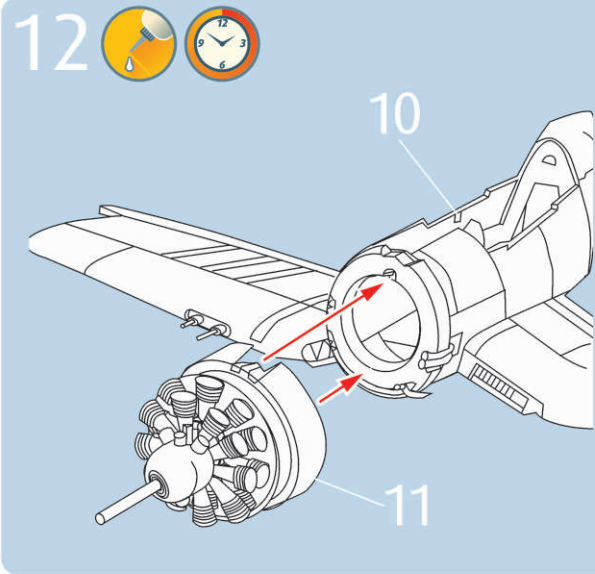
Geen probleem! Neem eenvoudig contact op met de klantenservice van Revell en geef ons het artikel- en onderdeelnummer door. U kunt ons bereiken op [service@revell.de](mailto:service@revell.de) of per post: Revell GmbH, Afdeling X, Henschelstr. 20-30, 32257 Bünde.\*

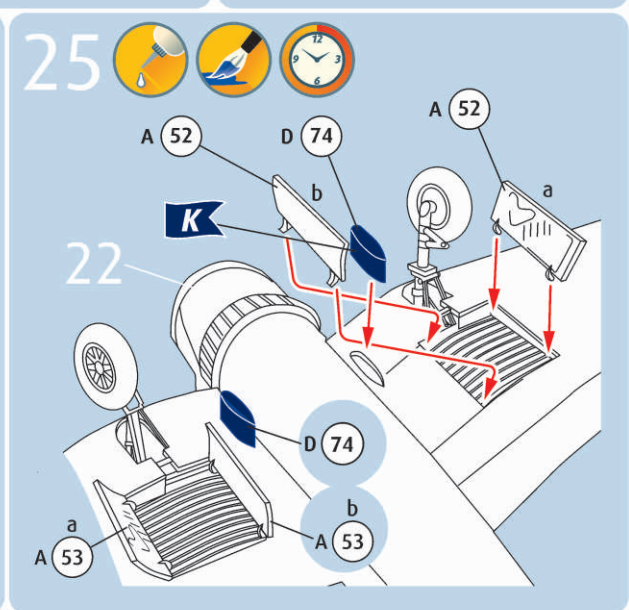
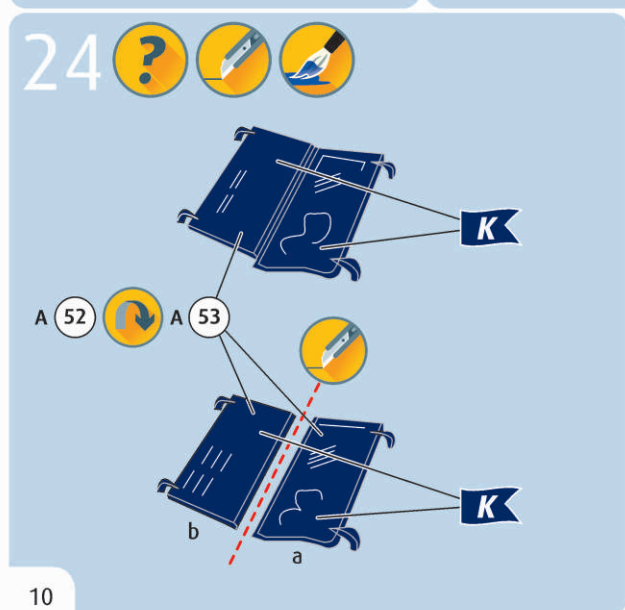
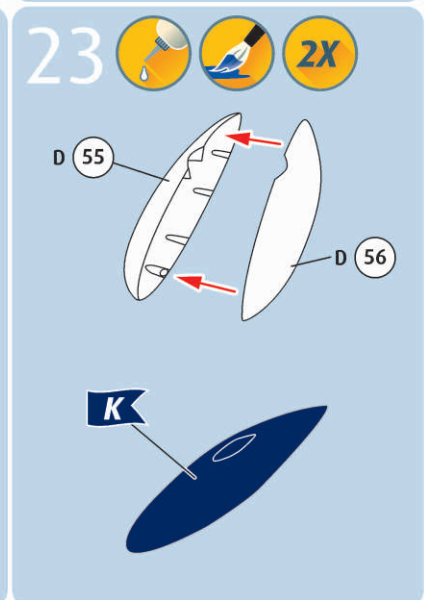
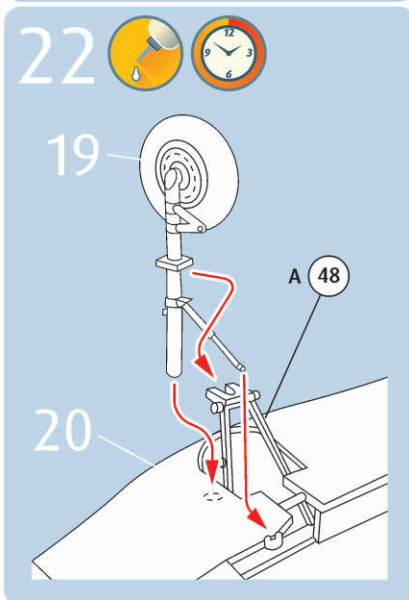
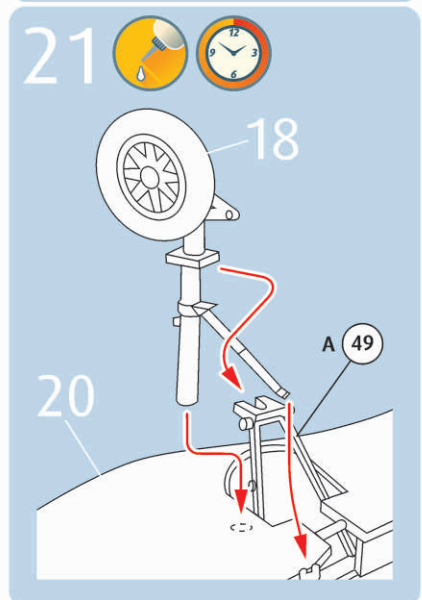
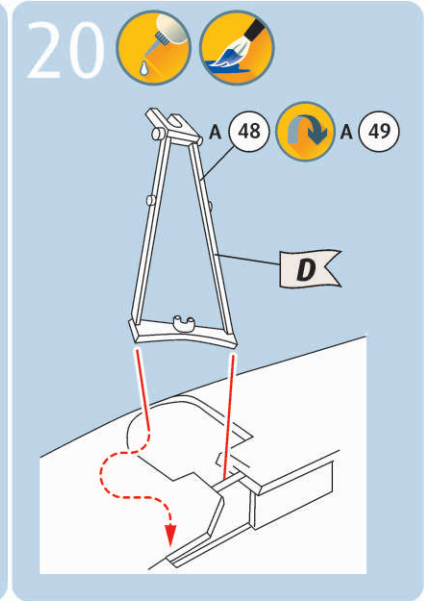
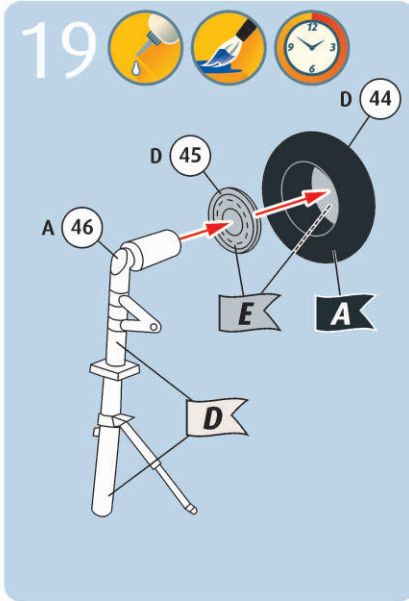
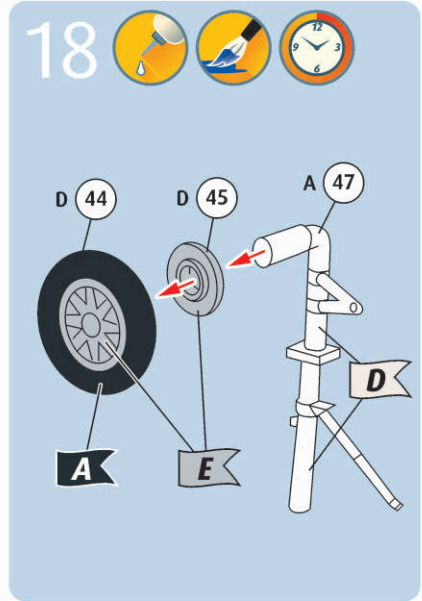
\*Wij vragen uw begrip voor de omstandigheid, dat er alleen garantie kan worden geboden voor actuele artikelen, die in de afgelopen 24 maanden zijn gekocht. Met het bestellen van reserveonderdelen kunnen kosten gemoeid zijn, bijv. voor verpakking en verzending. U wordt vooraf schriftelijk door onze klantenservice op de hoogte gesteld als er kosten zouden ontstaan. Het aanbod kan dan worden aangenomen of afgewezen. Wij nemen geen ongefrankeerde bestellingen van reserveonderdelen aan! Deze rechtstreekse service wordt verleend in de landen Duitsland, de Benelux, Oostenrijk, Frankrijk en Groot-Brittannië. Bestellingen van reserveonderdelen in de overige landen worden afgewikkeld via de betreffendistributeurs. Neem hiervoor contact op met uw verkoper.

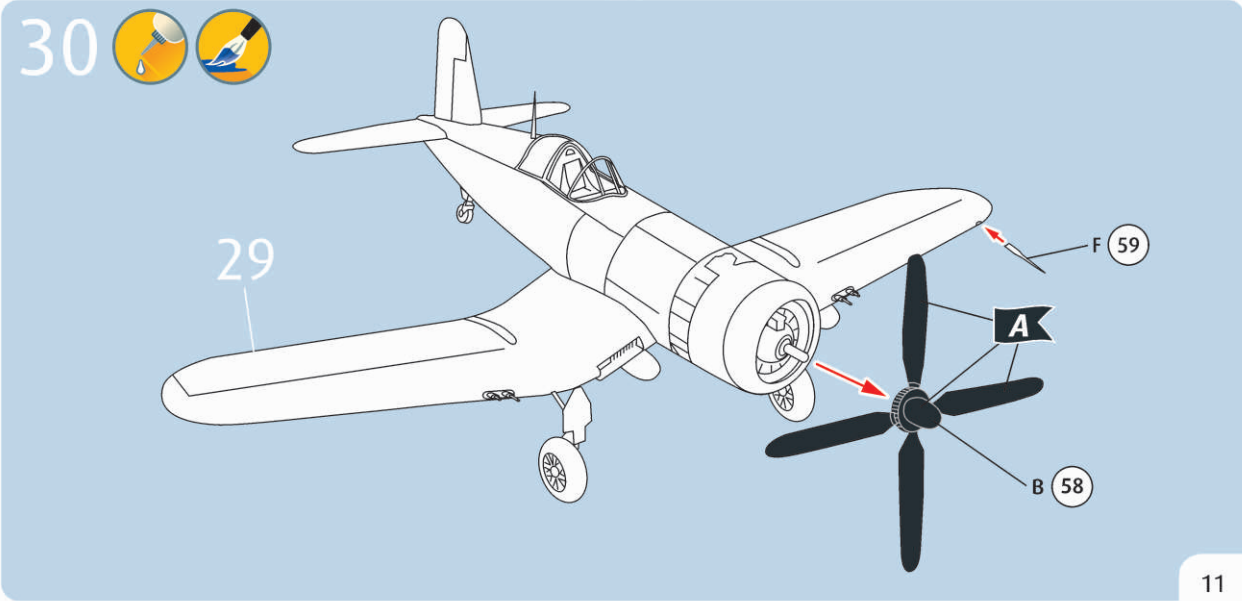
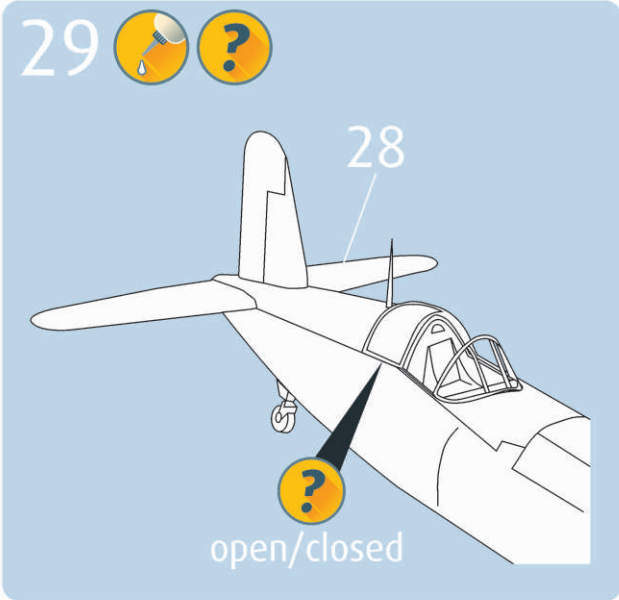
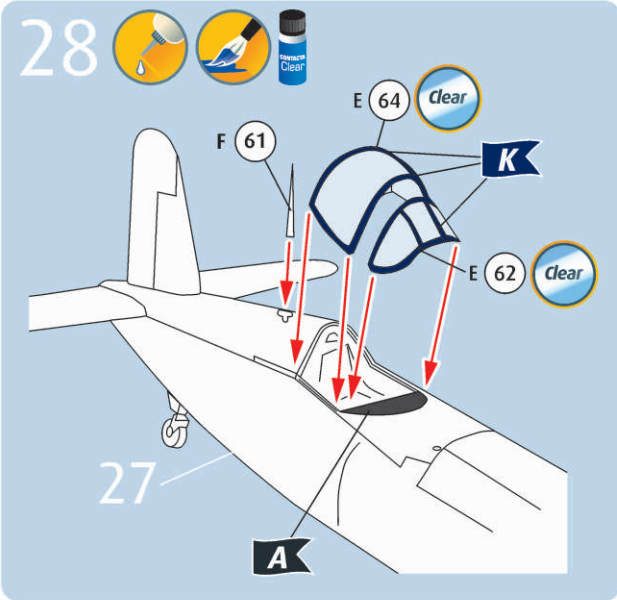
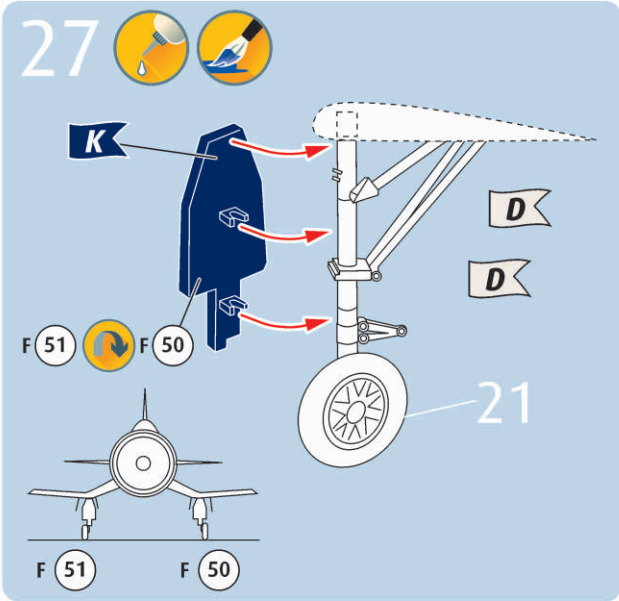
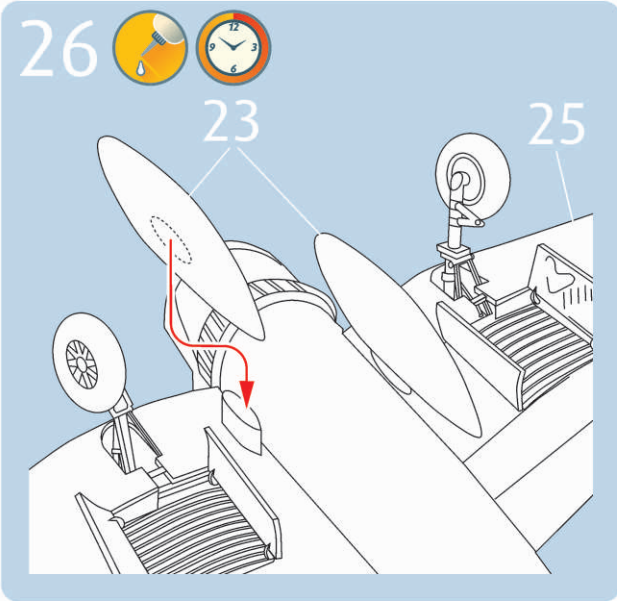












31



Vought F4U-4B Corsair, Naval Air Reserve Training Unit, US Navy, Jacksonville, Florida, June 1954.

