


PRAGA E 39 byla standardním cvičným letounem čs. letectva. Letoun byl výrobkem letadlového oddělení továrny ČKD Praha v Karlíně a konstruovali ho konstruktéři Pavel Beneš a Miroslav Hain. První prototyp BH - 39 byl zalétán v červnu 1931 a byl poháněn hvězdicovým motorem Walter NZ - 120 o výkonu 120 k. Zkoušky a úpravy prototypů pokračovaly do ledna 1934. Již v prosinci 1933 bylo ale objednáno prvních 21 kusů pro MNO. Prvních 8 kusů se stavělo v Letovu, dalších 13 v Pragovce. Tyto již měly výkonnější motory Walter Gemma o výkonu 140 k.

V r. 1936 objednalo MNO dalších 85 ks a Ministerstvo veřejných prací dalších 10 ks E - 39 M pro aerokluby. Některé z letounů vyrobených v r. 1937 měly britské motory Armstrong Siddeley Genet Major o výkonu 160 k a značily se E - 39 AG. Připravovala se i úprava na verzi E - 139 s řadovým invertním šestiválcem, ale ta se již nerealizovala. Celkem bylo do r. 1939 vyrobeno 139 strojů včetně dokončené série 10 strojů pro letectvo Slovenského státu. To je používalo pro výcvik i jako kurýrní na východní frontě. Několik jich létalo i za SNP.

Německá Luftwaffe zabrala celkem 125 letounů, které se používaly v mnoha leteckých školách pro výcvik pilotů a byly začínajícími piloty celkem oblíbeny. Několik strojů bylo Němci prodáno i do Maďarska, kde létaly v aeroklubech až do poloviny padesátých let.

U nás létal po válce jen jeden stroj na letišti v Kralupech nad Vltavou, který rozbil pilot Cajthaml v r. 1950.

#### Technická data:


rozpětí:	10,00 m	hmotnost prázdná:	562 - 610 kg (dle typu motoru)	
délka:	7,00 m	hmotnost vzletová:	825 - 875 kg	
výška:	2,57 m	max. rychlost:	155 - 176 km/hod.	
nosná plocha:	23,70 m <sup>2</sup>	dostup:	3 600 m	
		dolet:	410 - 500 km	

The Praga E 39, one of the standard Czecho-slovakian air-force trainers, was designed in 1931 by Pavel Beneš and Miroslav Hain, Chiefdesigners of ČKD Praha. The prototype powered by a Walter NZ 120 nine-cylinder, flew for the first time in Juni 1931. The E 39 proved so succesfull that the MNO (Ministry of Defense) placed a order for the machine in December 1933. First 8 examples were build in Letov next 13 powered by an 140 hp Walter Gemma radial engine in Praga factory.

During 1936 MNO ordered next 85 aircraft and 10 for civil clubs. The other production model was powered by a 160 hp Armstrong Siddeley Genet Major ergine. Total pre-wartime production was 139 aircraft from this was 10 machines productet after German annexation for Slovakian A.F. Here were used as trainer and reconnaissance as operational on the Eastern Front. Luftwaffe used extensively 125 machines as primary trainers in more A/B schools.

Some machines were sold to Hungary and here flown in civil clubs. After war flew in Czechoslovakia only one machine in airfield Kralupy.

#### Technical Description:


span:	10,00 m	landing weighth:	562 - 610 kg (engine type)	
length:	7,00 m	take - off weighth:	825 - 875 kg	
height:	2,57 m	max. speed:	155 - 176 km/h.	
lifting surface:	23,70 m <sup>2</sup>	ceiling:	3 600 m	
		flying range:	410 - 500 km	

Dieses zweisitzige Mehrzweckübungsflugzeug wurde das Standard-übungsflugzeug der Tschechoslowakische Luftwaffe. Es wurde Erzeugnisse die Flugzeugabteilung der Fabrik ČKD Praha und entwickelte unter der Leitung des Chefkonstrukteure Pavel Beneš und Miroslav Hain. Der erste prototyp war eingeflogen in Juni 1931 und besaß einen Walter NZ 120 Sternmotor. Der Erprobung dauerte bis Januar 1934. Aber schon in Dezember 1933 war von MNO bestellt erste 21 stück. Erstes 8 stück war gebaut in Letov und weitere 13 in Praga. Diese besaß Walter Gemma Sternmotor mit 145 PS. 1936 bestellte MNO weitere 85 stück und Wirtschaftsministerium 10 stück für Aeroclubs. In 1937 wurde hergestellt 10 Maschinen mit einem Armstrong Siddeley Genet Major mit 160 PS Startleistung. Die Ausführung für die geplante Modifikation trug die Bezeichnung E 139.

Ingesamt wurden 139 Pragas gebaut, davon 10 stück nach Besetzung Tschecho-slowakien für Slowakische Luftwaffe. Hier wurde benutzt für schulung und auch als Kuriermaschine in Ostfront.

125 stück war erbeutet von deutsche Luftwaffe und benutzt in A/B Schulen. Einige Maschine waren von deutschen verkauft nach Hungarien, wo waren geflogen bis fünfzigste Jahre. Nach Krieg flog in Tschecho-slowakei nur einzige Maschine in Flugplatz Kralupy.

#### Technische Beschreibung:

Spannweite:	10,00 m	Leergewichte:	562 - 610 kg (nach Motor typs)	
Länge:	7,00 m	Flüggewicht:	825 - 875 kg	
Höhe:	2,57 m	Höchstgeschwindigkeit:	155 - 176 km/st.	
Tragfläche:	23,70 m <sup>2</sup>	Gipfelhöhe:	3 600 m	
		Reichweite:	410 - 500 km	

#### Literatura:

Monografie L&K 1974

L&K 1939 - 45 1981

Letectví 1933 - 39

J. Rajniece: Slovenské letectvo 1939 - 44

V. Šorel: Letadla čs. pilotů

J. Rajlich, J. Sehnal: Vzduch je naše moře

J. Rajlich, J. Sehnal: Slovenští letci 1939 - 45

V. Němeček: Čs. letadla I.

Ch. K. Kliment: Slovenská armáda 1939 - 45

Praga E 39 - Předpis o montování a ošetřování letounu

Flugzeug Foto-archiv 8,9

Flugzeug 2/93

Flugzeug 2-Von der Fliegerschule zum Einsatzverband

Hikoki: Luftwaffe Fleedlings 1935 - 45

Walter Bulletin 1935

Manual Walter Gemma

Books International: Sojuznicy Luftwaffe I.

K. Ries: Dora Kurfürst und rote 13

K. Ries: Luftwaffen story

K. Ries: Deutsche Flugzeugführerschulen und ihre Maschinen

Plastikové díly - Plastic parts - Plastik teile

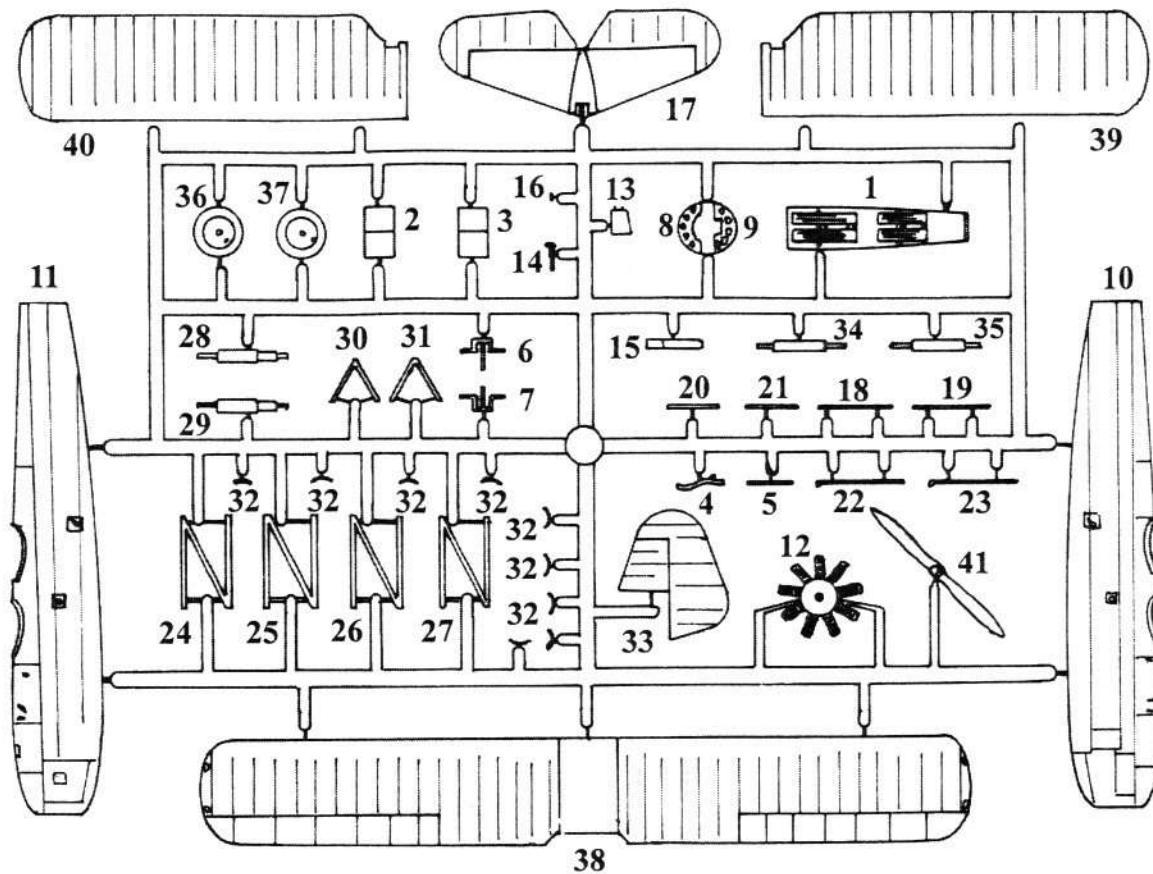
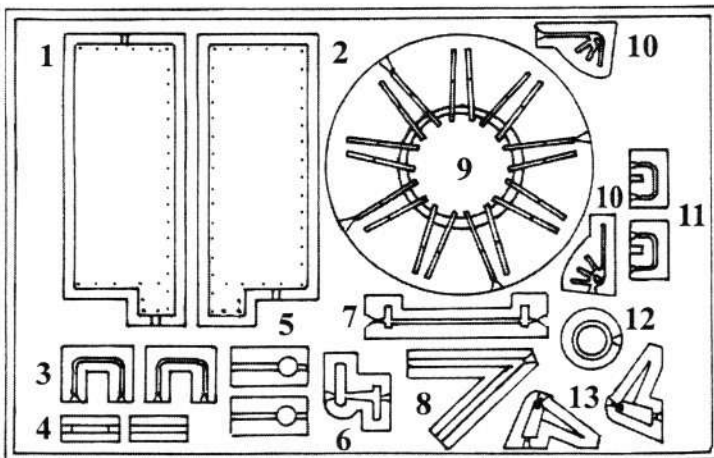
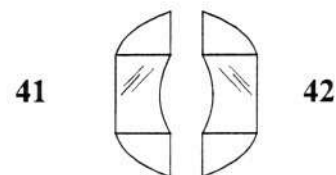


Foto-leptané díly - Photo-etched parts - Ätzteilen (PE)



Použijte kyanoakrylátové lepidlo  
Use cyanoacrylate glue

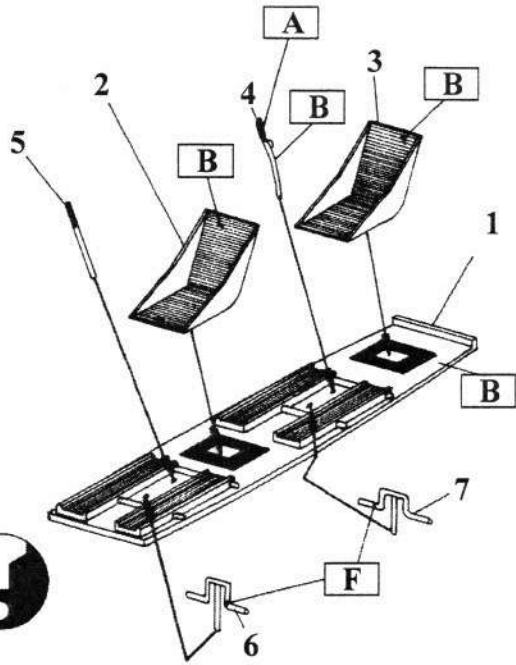
Průhledné díly - Transparent parts



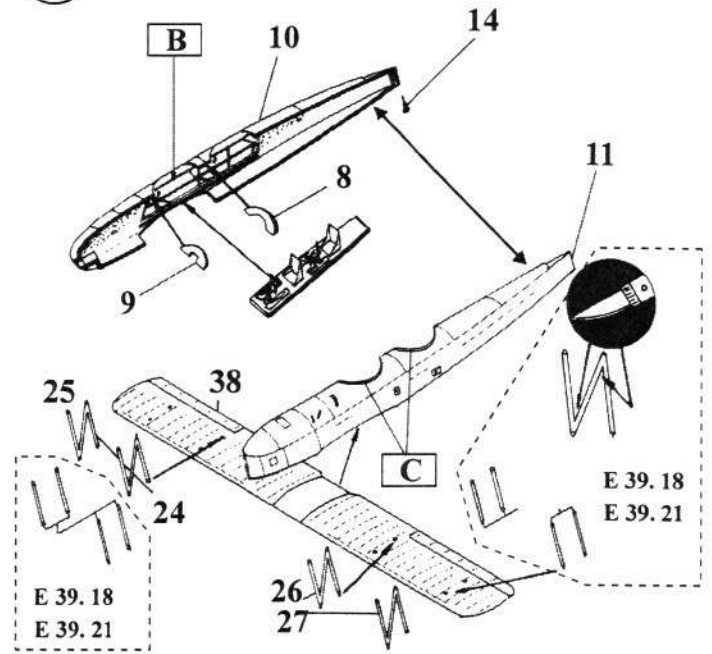
Barvy - Colors - Farben

<b>A</b> Černá Black Schwarz	Humbrol 33 Agama 07 Federal standard 37038	<b>E</b> Motorová šedá ANA 513 Engine Grey Motorgrau	Humbrol - Agama 46 Federal standard 1681
<b>B</b> Letadlová šedá Aircraft Grey Flugzeuggrau	Humbrol 146 Agama C23 Federal standard 16473	<b>F</b> Stříbrná Silver Silber	Humbrol H11 Agama 08 Me Federal standard 17178
<b>C</b> Barva kůže Leather Leder	Humbrol 62 Agama 30 Federal standard 33245	<b>G</b> Mosaz Brass Messing	Humbrol 54 Agama 45 Me Federal standard -
<b>D</b> Rez Rust Rost	Humbrol 113 Agama 29 Federal standard 30117	<b>H</b> Dřevo Wood Holz	Humbrol 110 Agama 24 Federal standard 30266

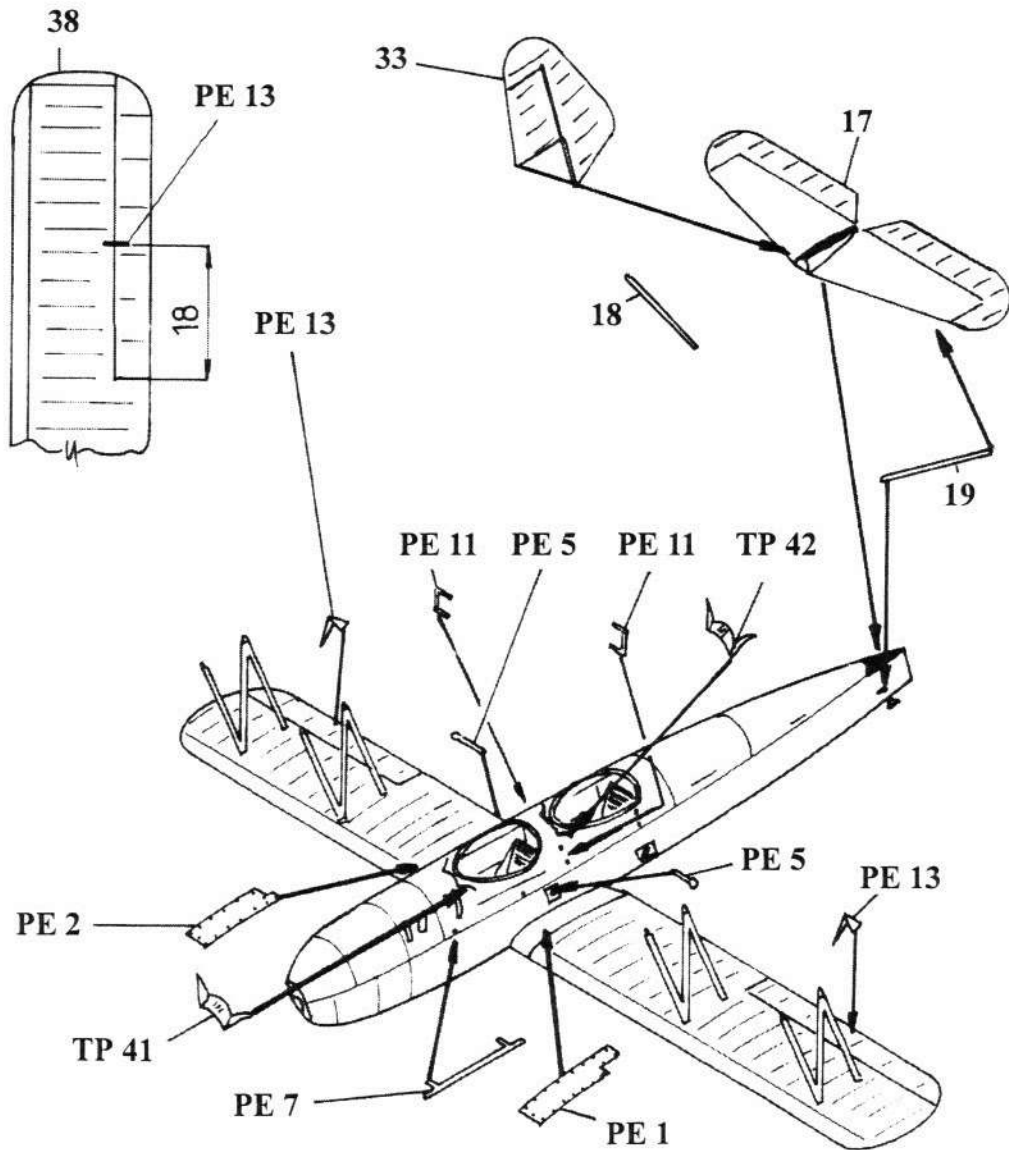
1



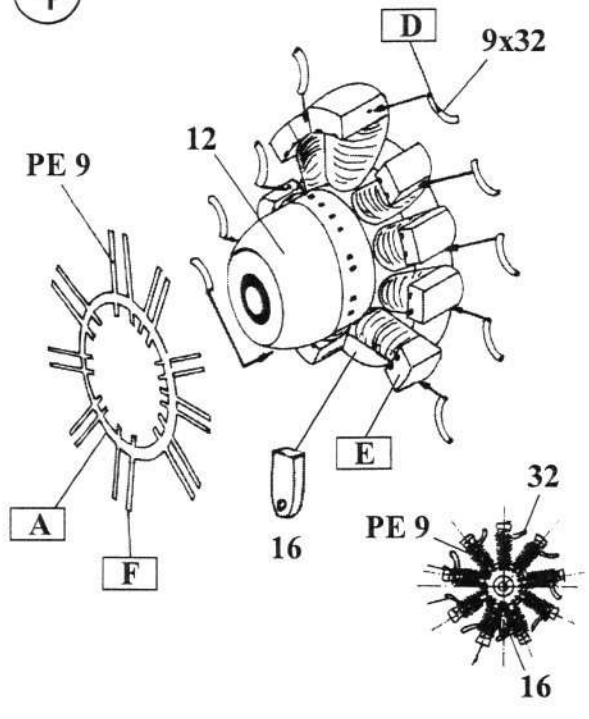
2



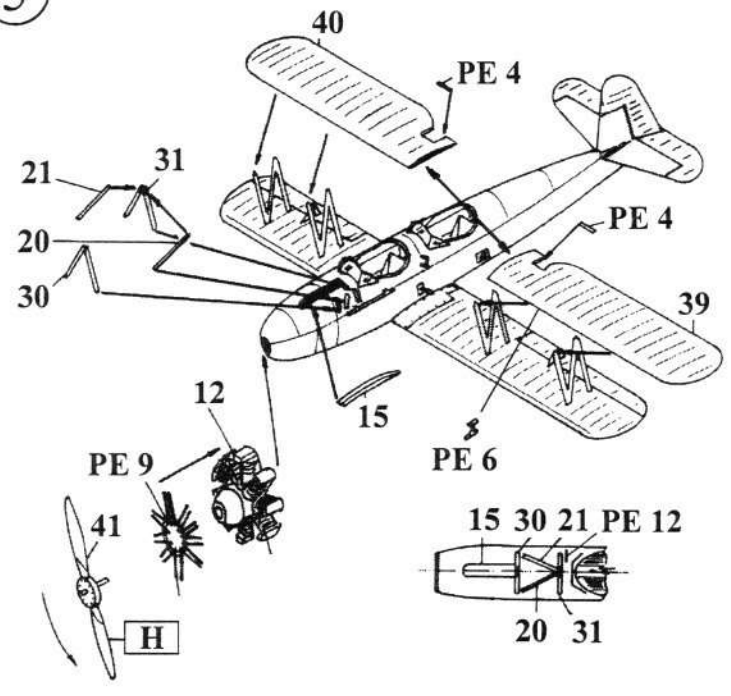
3



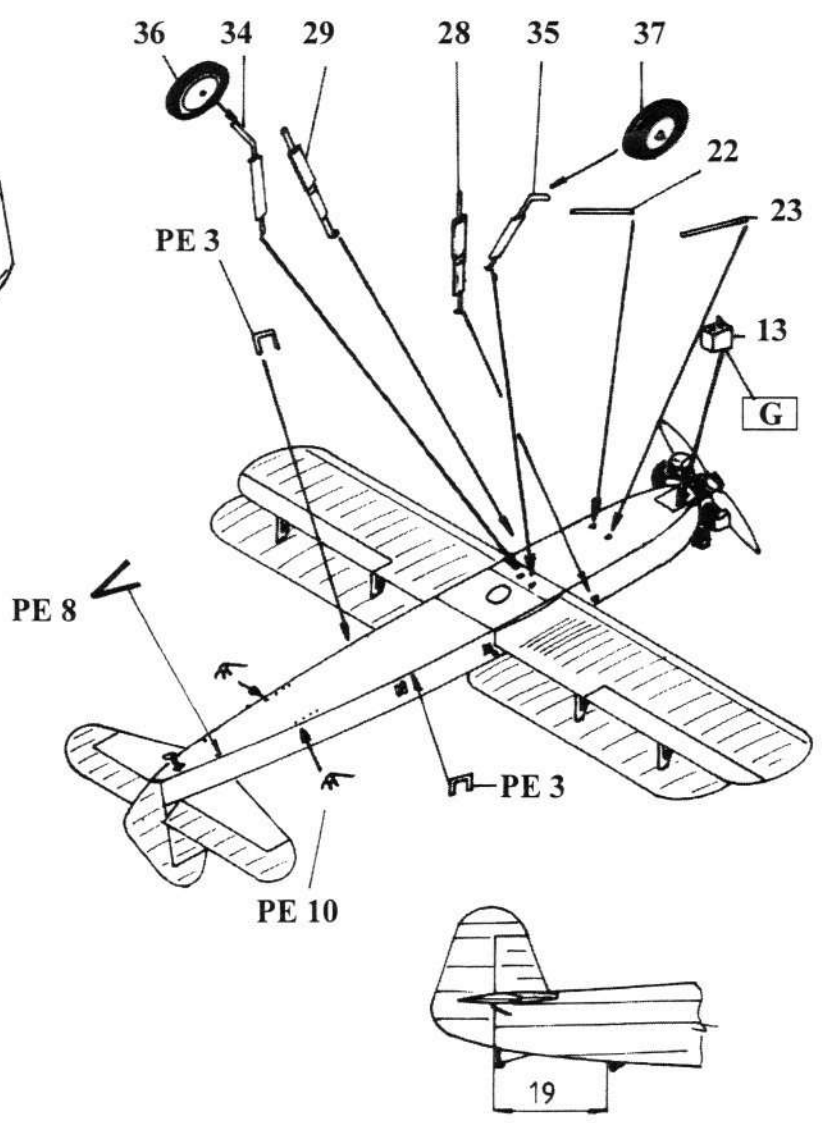
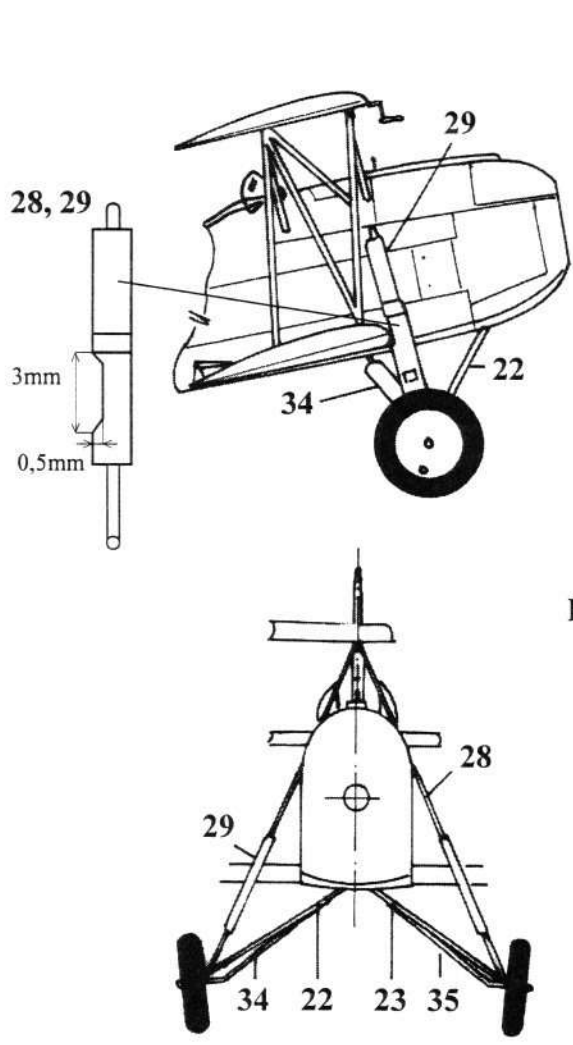
4

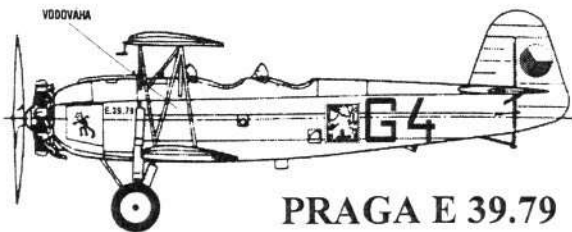


5



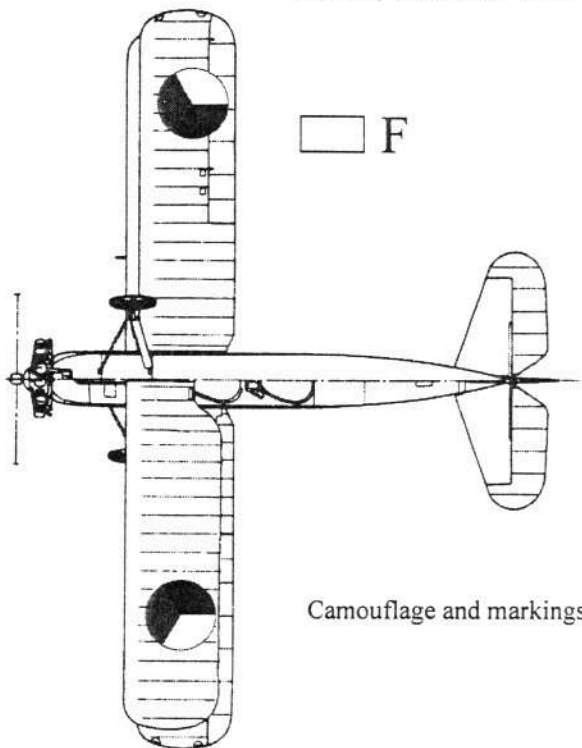
6



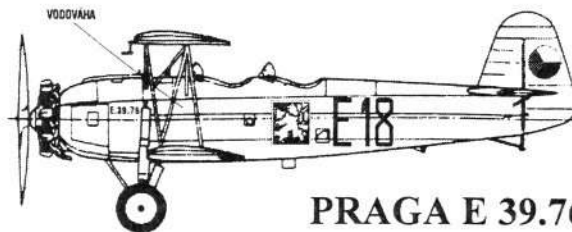


**PRAGA E 39.79**

1. letecký pluk Praha - 1938

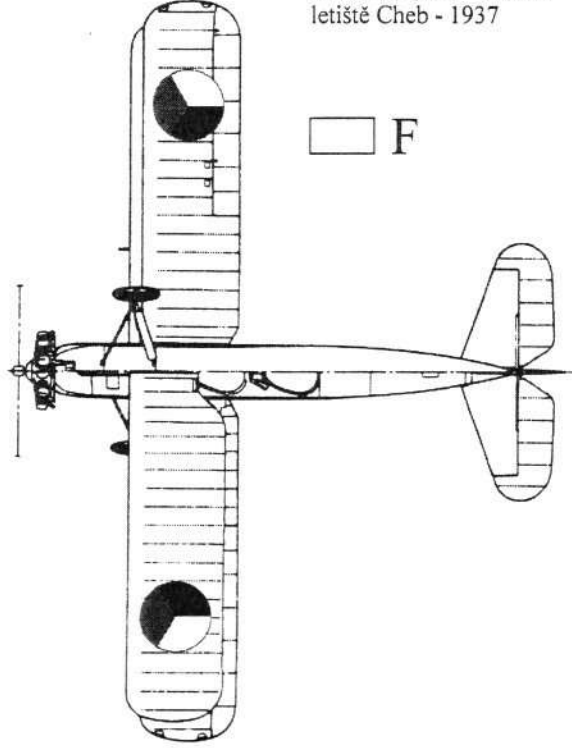


Camouflage and markings



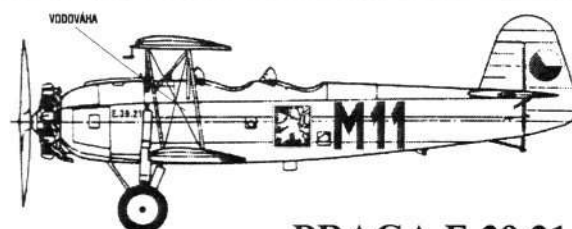
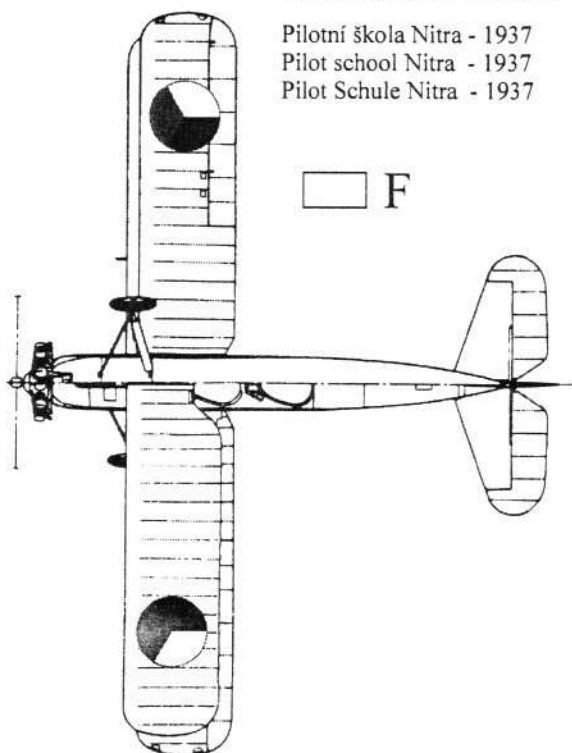
**PRAGA E 39.76**

1. letecký pluk - 4. letka  
letiště Cheb - 1937



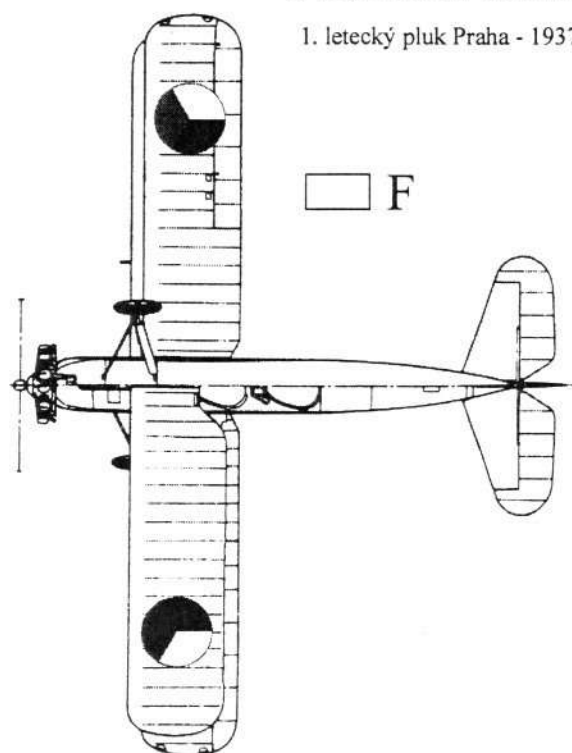
**PRAGA E 39.65**

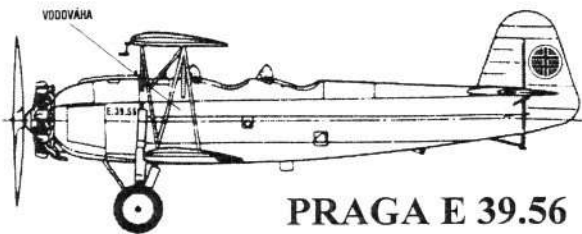
Pilotní škola Nitra - 1937  
Pilot school Nitra - 1937  
Pilot Schule Nitra - 1937



**PRAGA E 39.21**

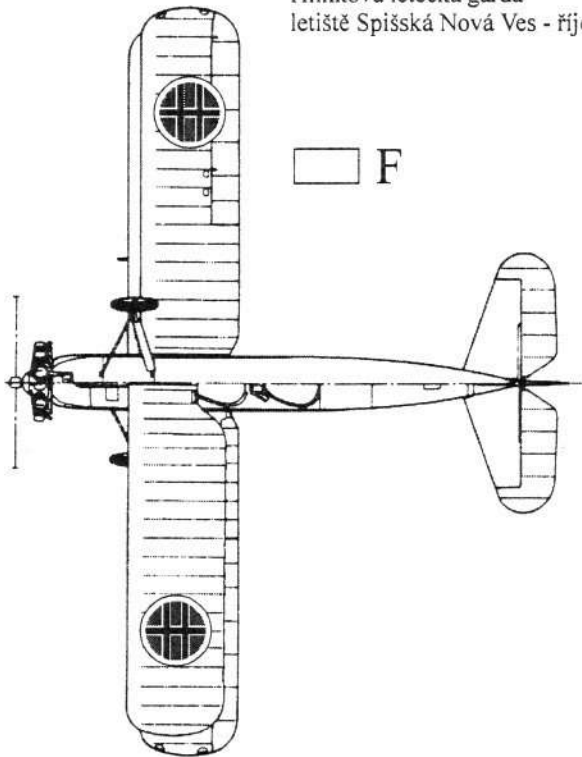
1. letecký pluk Praha - 1937



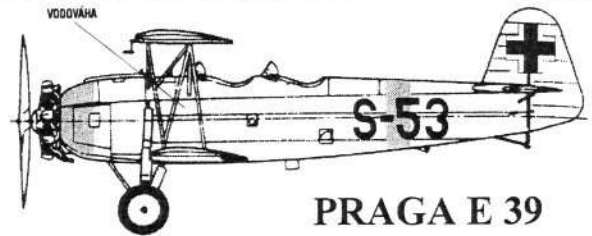


### PRAGA E 39.56

Hlinkova letecká garda  
letišťe Spišská Nová Ves - říjen 1939

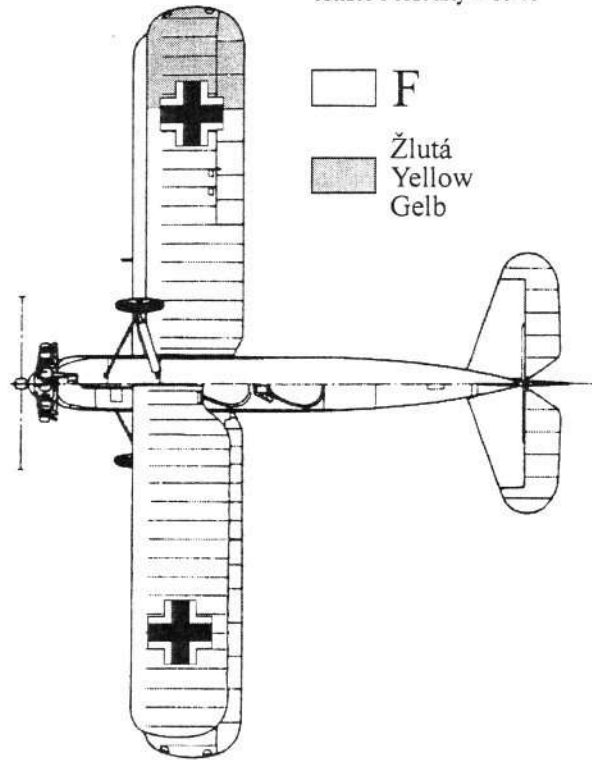


□ F



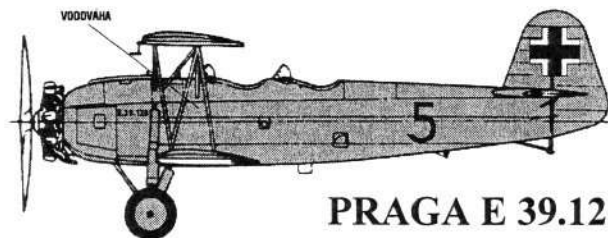
### PRAGA E 39

letišťe Piešťany - 1941



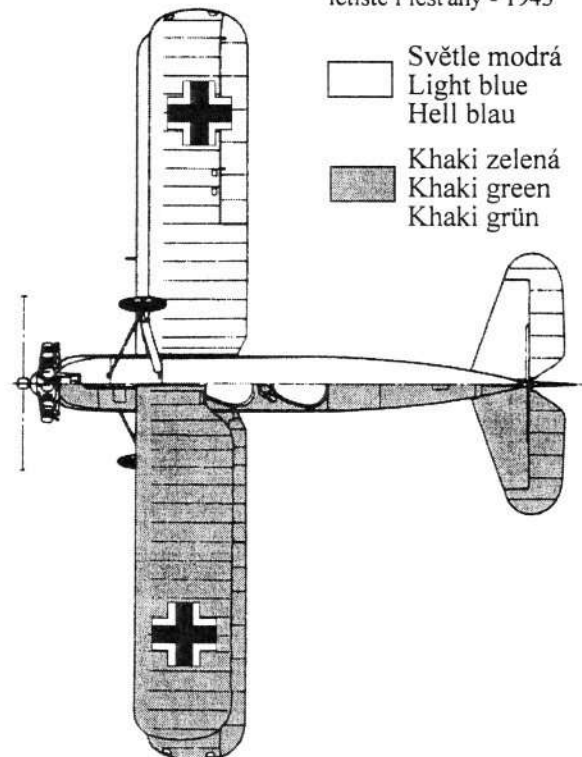
□ F

Žlutá  
Yellow  
Gelb



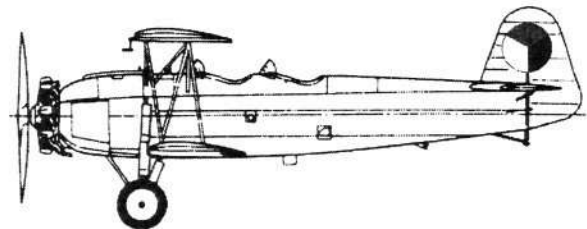
### PRAGA E 39.126

letišťe Piešťany - 1943



□ Světle modrá  
Light blue  
Hell blau

■ Khaki zelená  
Khaki green  
Khaki grün

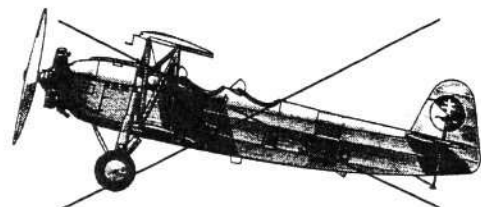


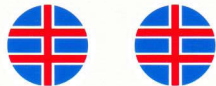
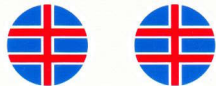
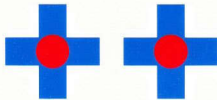
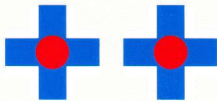
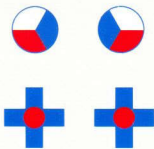
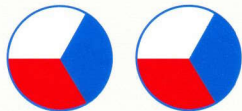
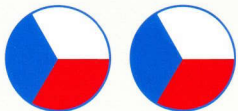
### PRAGA E 39

Kombinovaná letka letišťe Tri Duby  
1944 - pilot J. Goralík

□ F

Již dlouhá léta se v literatuře objevuje atraktivní, bohužel smyšlená kamufláž Pragy E 39 v barvách povstaleckého letectva. Ať již jako E.39.128, E.39.200 nebo E.39.226, ale vždy s označením S - 26 (se kterým létal Letov Š 328) letoun v této podobě nikdy neexistoval.





S-53 S-53

5 5

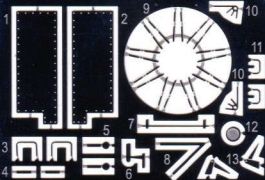
11M M11

E18 E18

G4 4G

E.39.79	E.39.79	E.39.126	E.39.126	VODOVÁHA
E.39.65	E.39.65	E.39.76	E.39.76	VODOVÁHA
E.39.56	E.39.56	E.39.21	E.39.21	VODOVÁHA

**PRAGA E-39 RS models 9201**



© EDUARD 2000

Made in Czech Republic