

STAR WARS™



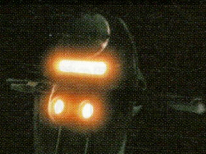
1/144 scale スレーヴ I

SLAVE I™

MODIFIED KUAT SYSTEMS ENGINEERING FIRESPRAY-CLASS PATROL CRAFT

スレーヴIは、バウンティ・ハンターのジャンゴ・フェット専用機として悪名高い機体であった。形式は古く、またとても珍しい「ファイアスプレー級」哨戒/攻撃機であり、とても特徴的な船体形状を持つ船でもある。着陸時には、巨大なエンジンノズルが配置されている底面を下に向け、コクピットを前方先端に向けて駐機する。いったん飛び立つと機体は90度回転し、底面が背後となりコクピットが前面上部に配置され、機体が立った状態で飛行する。ジャンゴはこの機体に回転式2連ブラスター砲やサイズミック・チャージ等の各種武装を装備させた。ジャンゴの死後、スレーヴIはボバ・フェットに受け継がれ、機体は再改修を受けており、さらに強力な兵器が次々に搭載されていった。

※下の画像は実写です。



※画像と商品とは、多少異なりますのでご了承ください。
※画像の完成品は、塗装してあります。※画像はイメージです。

BANDAI 2015 MADE IN JAPAN

Disney

© & ™ Lucasfilm Ltd.

0200638



△ 注意

お買い上げのお客様へ 必ずお読みください。

- 本商品の対象年齢は15才以上です。対象年齢未満のお子様には絶対に与えないください。
- 小さな部品がありますので、小さなお子様が誤って飲み込まないように注意してください。窒息などの危険があります。
- ビニール袋を頭からかぶったり、顔を覆ったりしないでください。窒息する恐れがあります。
- 尖った部分や鋭い部分がありますので、取り扱いや保管場所に注意してください。思わぬケガをする恐れがあります。

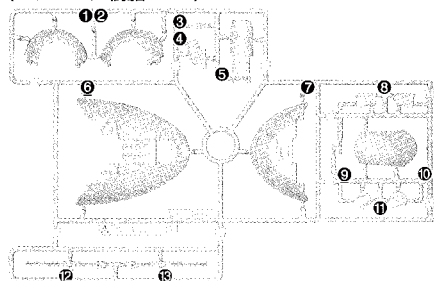
〈組み立てる時の注意〉

- 組み立てる前に説明書をよく読みましょう。
- 部品は番号を確かめ、ニッパーなどできれいに切り取りましょう。切り取った後のクズは捨ててください。
- 部品の加工の際の刃物、工具、塗料、接着剤などのご使用にあたっては、それぞれの取扱説明書をよく読んで正しく使用してください。
- 塗装には、より安全な「水性塗料」のご使用をおすすめします。

パーツリスト

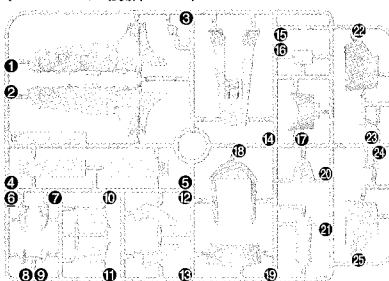
Aパーツ(イロバラ) ★アンダーゲート有り

(スチロール樹脂: PS)

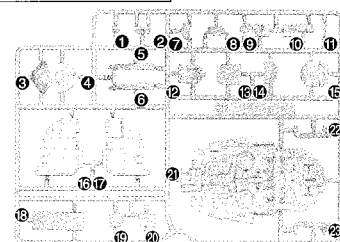


Bパーツ(ライトグリーン) ★アンダーゲート有り

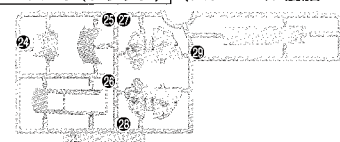
(スチロール樹脂: PS)



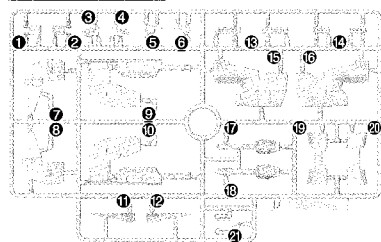
C1パーツ(ブラック) (スチロール樹脂: PS)



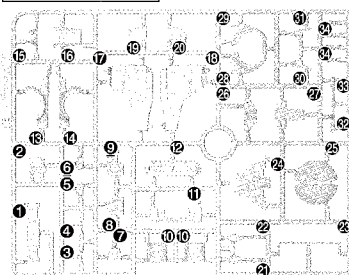
C2パーツ(ブラック) (スチロール樹脂: PS)



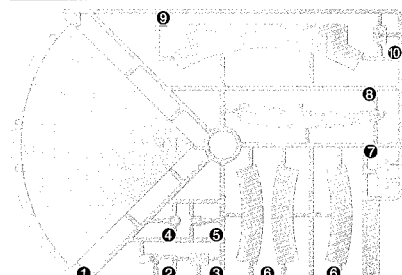
Dパーツ(グレー) (スチロール樹脂: PS)



Eパーツ(グレー) (スチロール樹脂: PS)



SWB8パーツ(グレー) (スチロール樹脂: PS)



※クリアパーツの中には、製造工程上気泡が入っているものがありますがご了承ください。

(マーキングシールか水転写式デカールはお好きな方をお選びください。)

- ・マーキングシール…………… 1
- ・水転写式デカール…………… 1

《お買い上げのお客様へ》万が一部品に不良品がありましたら、その部品を取りはずし、商品名、部品の記号、部品番号、不具合の症状を書いて、下記までお送りください。良品と交換させていただきます。また、部品をこわしたり、なくした場合は部品通販をご利用ください。代金は料金表を参照していただき、商品番号/商品名/部品の記号/部品番号/数量を明記していただき、部品注文カード(部品注文カードのコピー、手書き可)、部品代+送料の料金(100円単位を定額小為替、100円未満を切手)と共に封書にてお送りください(封書の裏に必ずお客様のお名前/ご住所/年齢をお書きください)。送料は実際に部品をご用意した際の重量によって変わります。また、別途手数料が必要な送付方法をご希望の場合、別料金となります。料金の不足分はご請求、超過分は残額をお返し致します。ただし、それ以外にかかった手数料等はお客様のご負担となります。在庫がない場合は誠に申し訳ございませんがご注文をお返し致します。ご記入いただきました個人情報につきましては、商品・部品の発送及び情報の提供以外には使用致しません。部品注文の方法は、HPでもご紹介しております。詳しくはhttp://bandai-hobby.net/SC/2007/10/post_55.html▶「部品注文のしかた」をご参照ください。通信費等はお客様のご負担となります。※お送りした部品に不良がある場合を除き、お客様都合での注文内容の変更、キャンセル、交換、返品は受け付けておりませんので予めご了承ください。

■申し込み先
〒420-8681 静岡県静岡市葵区長沼500-12
(株)バンダイ静岡相談センター TEL 054-208-7520

・電話受付時間 月～金曜日
(祝日を除く) 10:00～16:00
・電話番号はよく確かめてお間違いのないようにご注意ください。

《料金表》●部品代、送料は切り取った1個の料金です。

部品番号	取扱説明書	A⑥、C1⑫	SWB8①、SWB9⑧	シール類	その他の部品
部品代	100円	各60円	各200円	各60円	各60円
郵送料	140円	140円	140円	82円	120円

●部品の価格および送料は変更する場合があります。部品代には、消費税が含まれています。郵送料が改訂された場合は新料金が適用されます。

FOR USE IN JAPAN ONLY.

部品注文カード 0200638

1/144 SCALE スター・ウォーズ
スレーヴ I

必要な部品の記号・番号・数量をかく

●注文された理由(○で囲む)(こわしたくない)

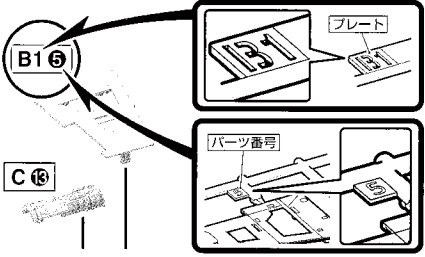
・日中ご連絡可能な電話番号 () (才)

R2291094 '15.09

2015.09/SA・ON ※コピー使用可

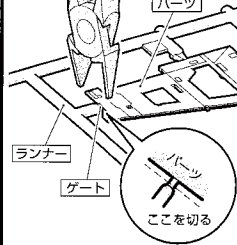
部品の探しかた

※説明書のパーツに書いてある番号と同じものをランナーから探しましょう。(パーツリスト表と合わせて見ると、探しやすいですよ。)

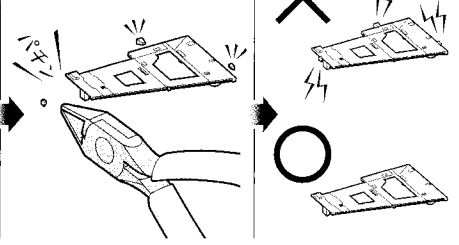


パーツの切り取りかた

① まず、パーツから少し離れた位置にニッパーの刃を入れて切り取ります。



② ニッパーの刃をパーツに密着させてゲートを切り取れば、きれいに仕上がります。

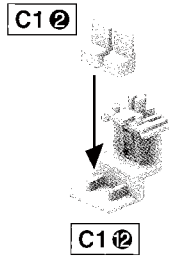


※説明のイラストは一例です。

1

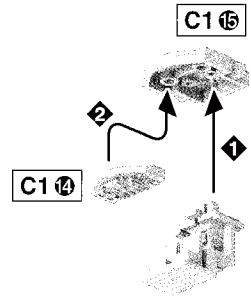


1-1



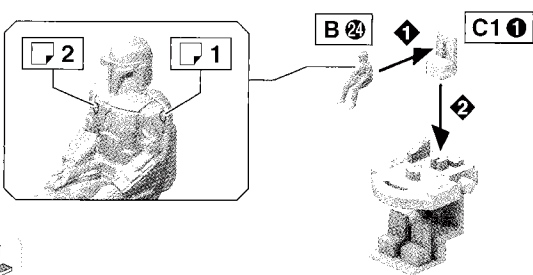
前

※①→②の順番で組み立てましょう。

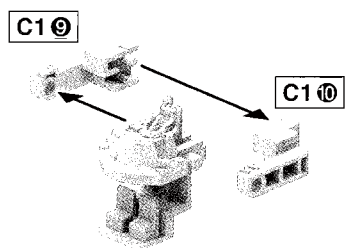
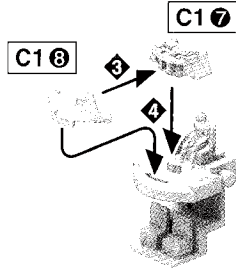


前

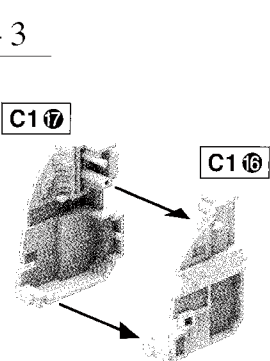
1-2



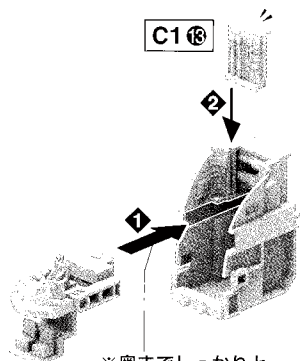
前



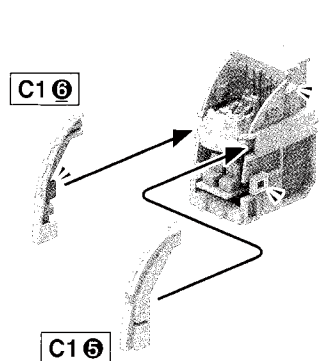
1-3



前

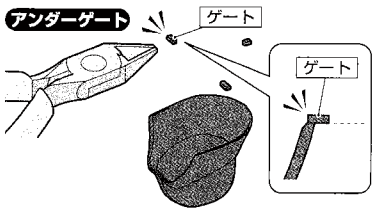


※奥までしっかりと、はめ込みます。



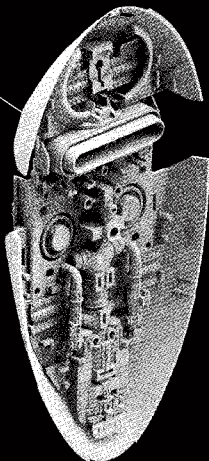
アンダーゲートの切り取りかた

※説明書で **アンダーゲート** と表記されているパーツには裏側等にゲートがあります。
 ※の印が付いている部分は忘れないようにきれいに切り取ってください。

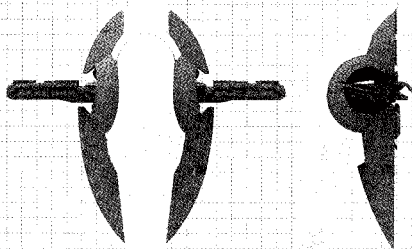


※説明のイラストは一例です。

2-2



2

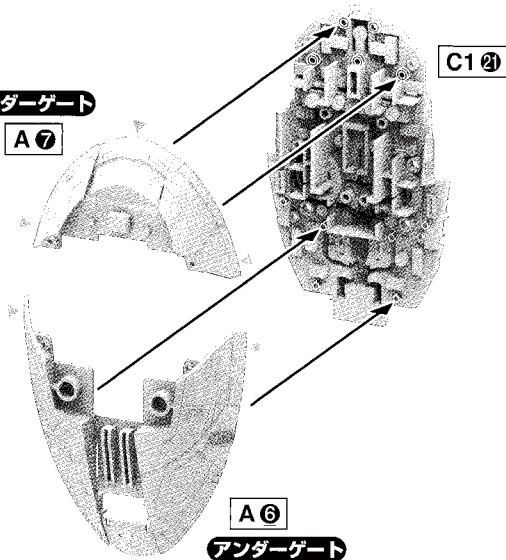


2-1

アンダーゲート

A7

C1 18



前

A6

アンダーゲート

2-2

※きれいに切り取ります。

E 9

※きれいに切り取ります。

E 8

E 15

C1 19

C1 20

E 24

前

E 29

E 28

E 12

C1 28

E 3

※切り取らないように注意してください。

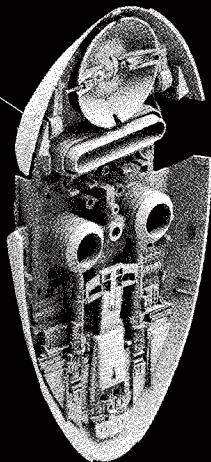
E 4

C1 22

※切り取らないように注意してください。



2-4



2-3

2-2

B 7

B 6

A 8

A 6

E 6

E 6

E 7

※奥までしっかりと、はめ込みます。

※奥までしっかりと、はめ込みます。

前

※奥までしっかりと、はめ込みます。

E 7

B 9

B 8

A 11

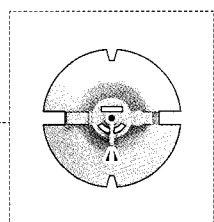
A 11

B 10

B 12

※奥までしっかりと、はめ込みます。

2-4

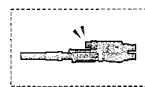


E 25

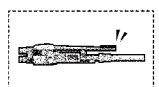
B 3

E 10

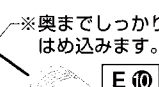
前



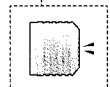
E 30



E 32



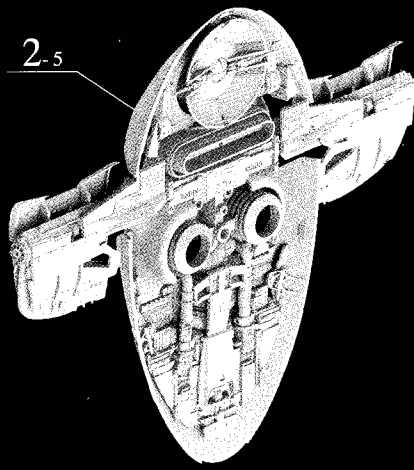
E 10



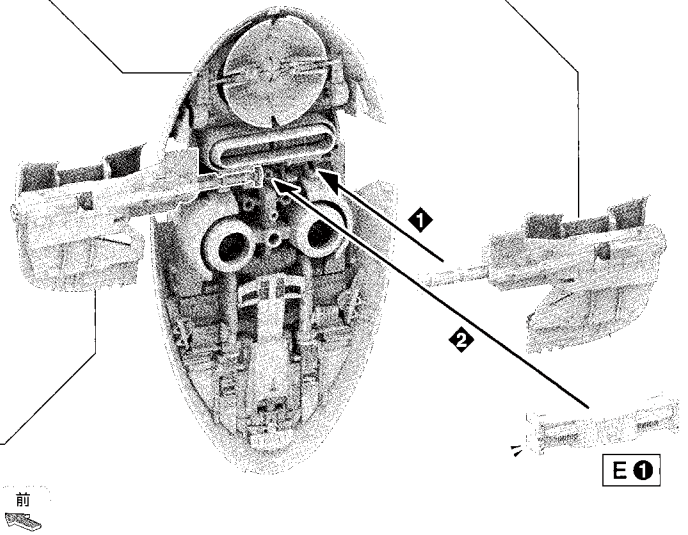
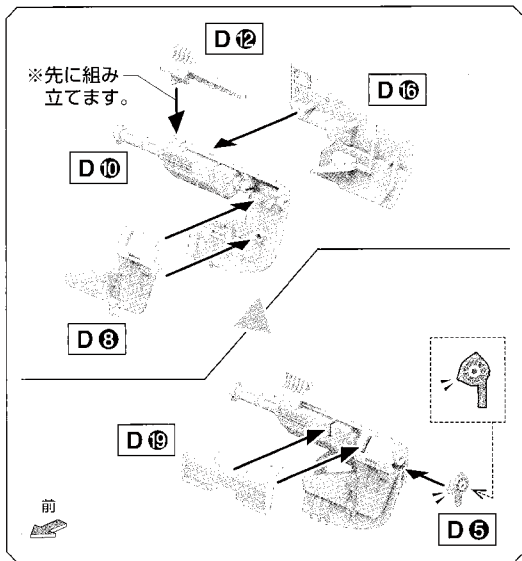
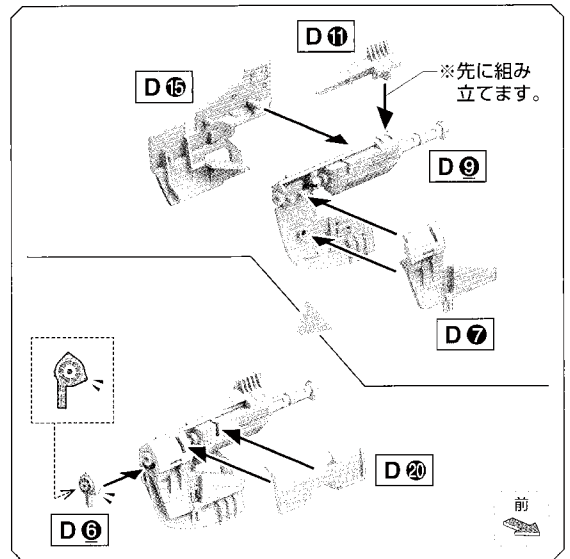
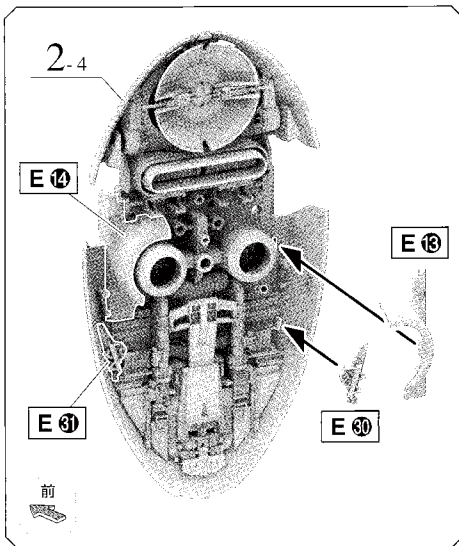
E 10

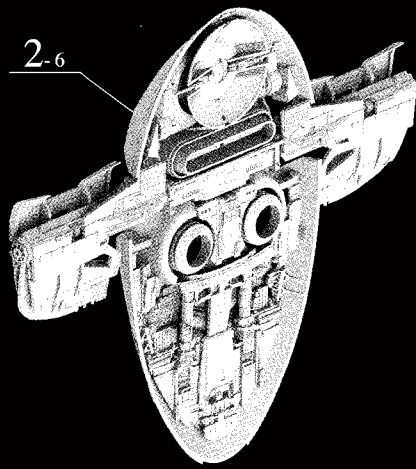
※奥までしっかりと、はめ込みます。

※奥までしっかりと、はめ込みます。

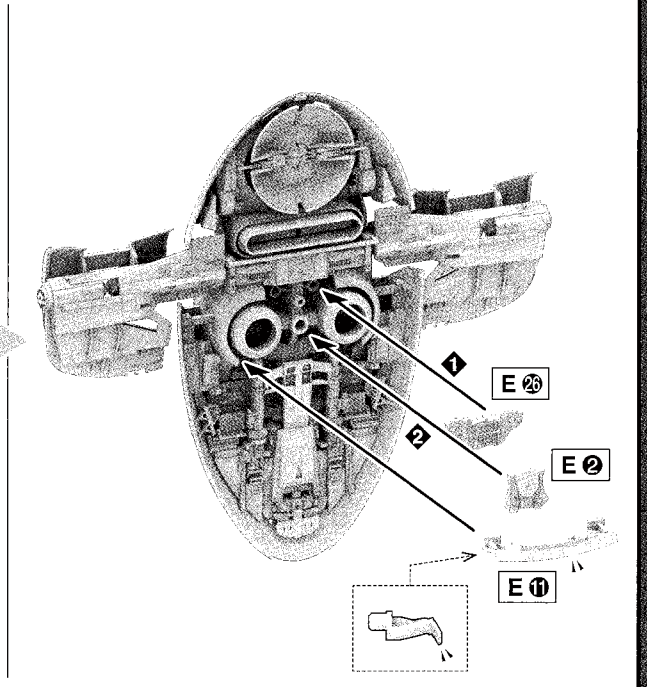
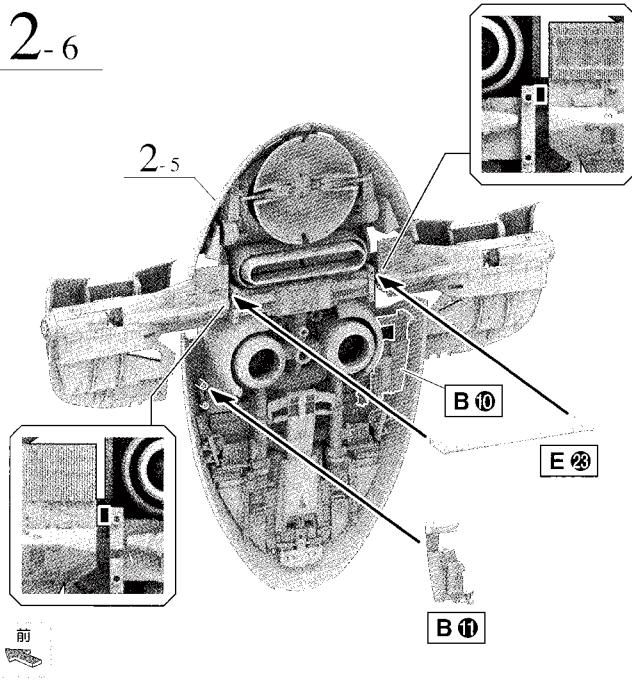


2-5

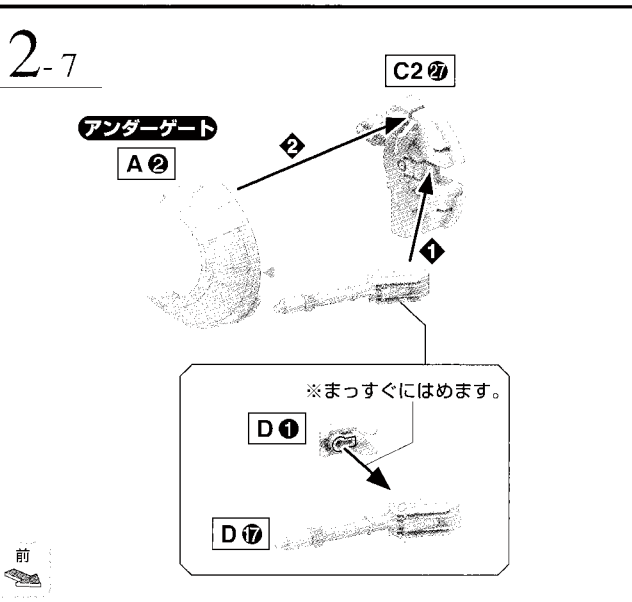




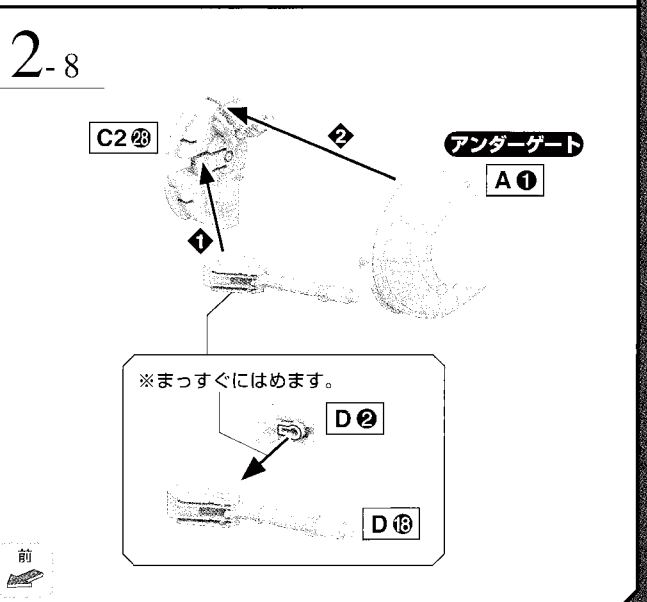
2-6

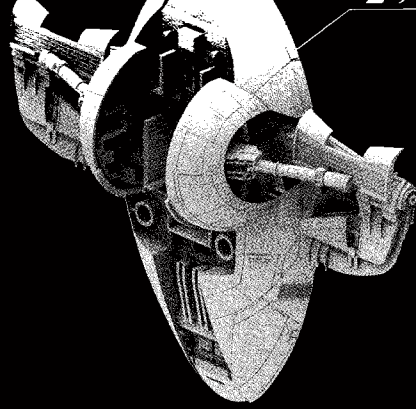


2-7



2-8





2-9

2-6

D4

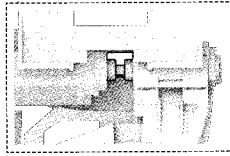
2-7

2-8

2

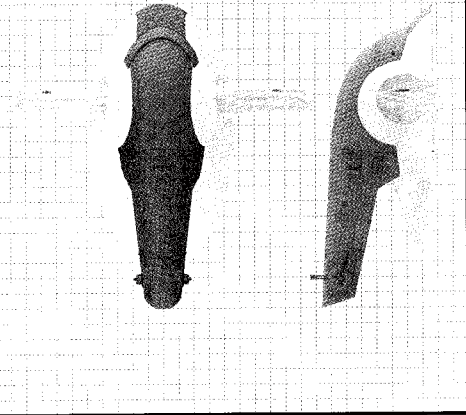
2

D6



前

3



3-1

B1

B2

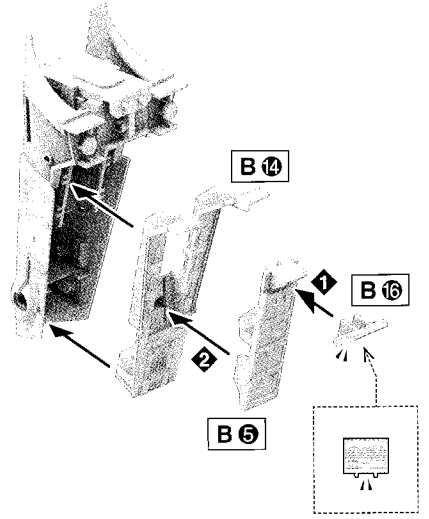
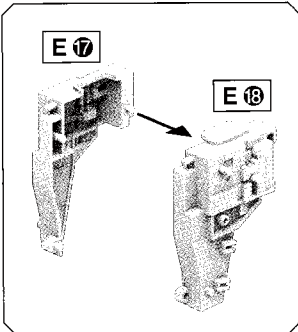
E17

E18

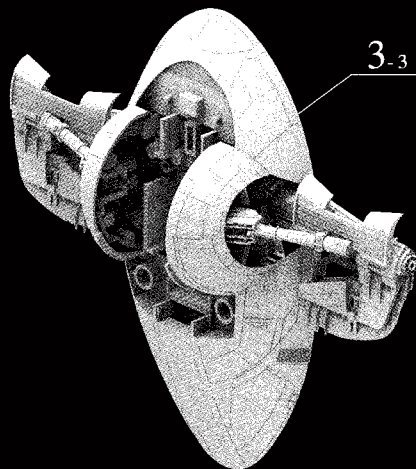
B10

B16

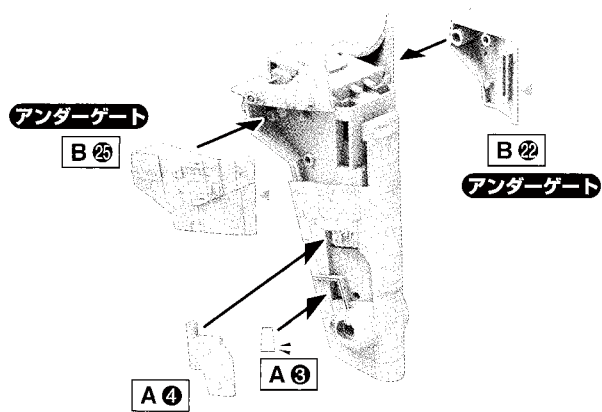
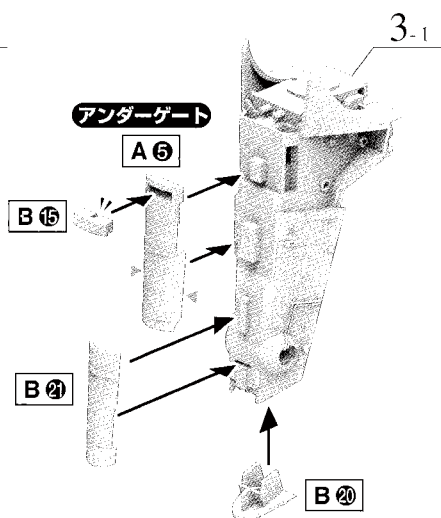
B6



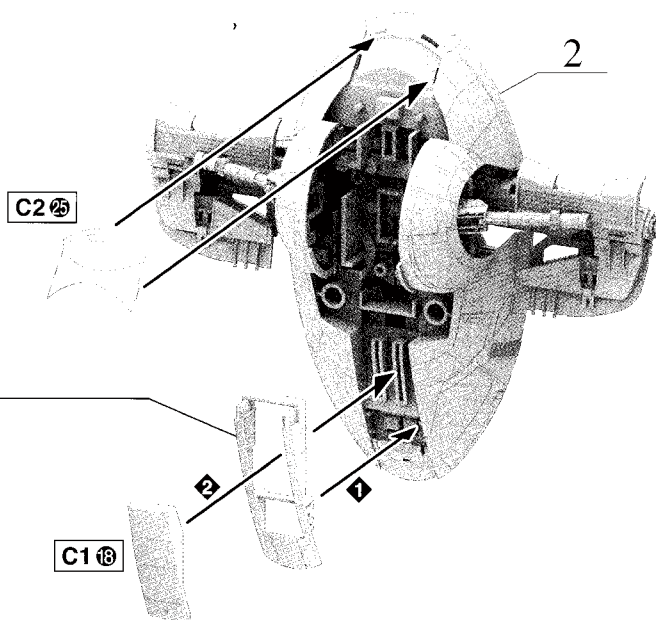
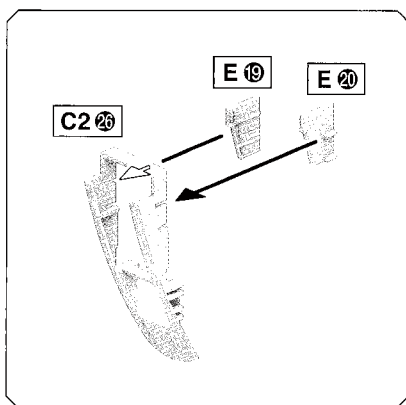
前

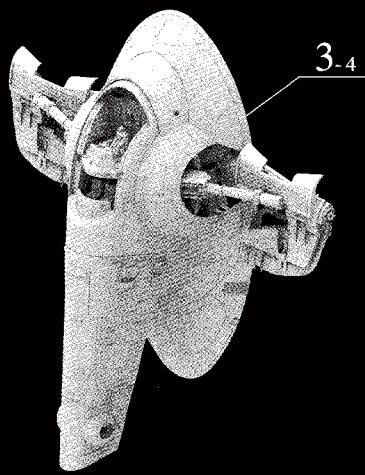


3-2

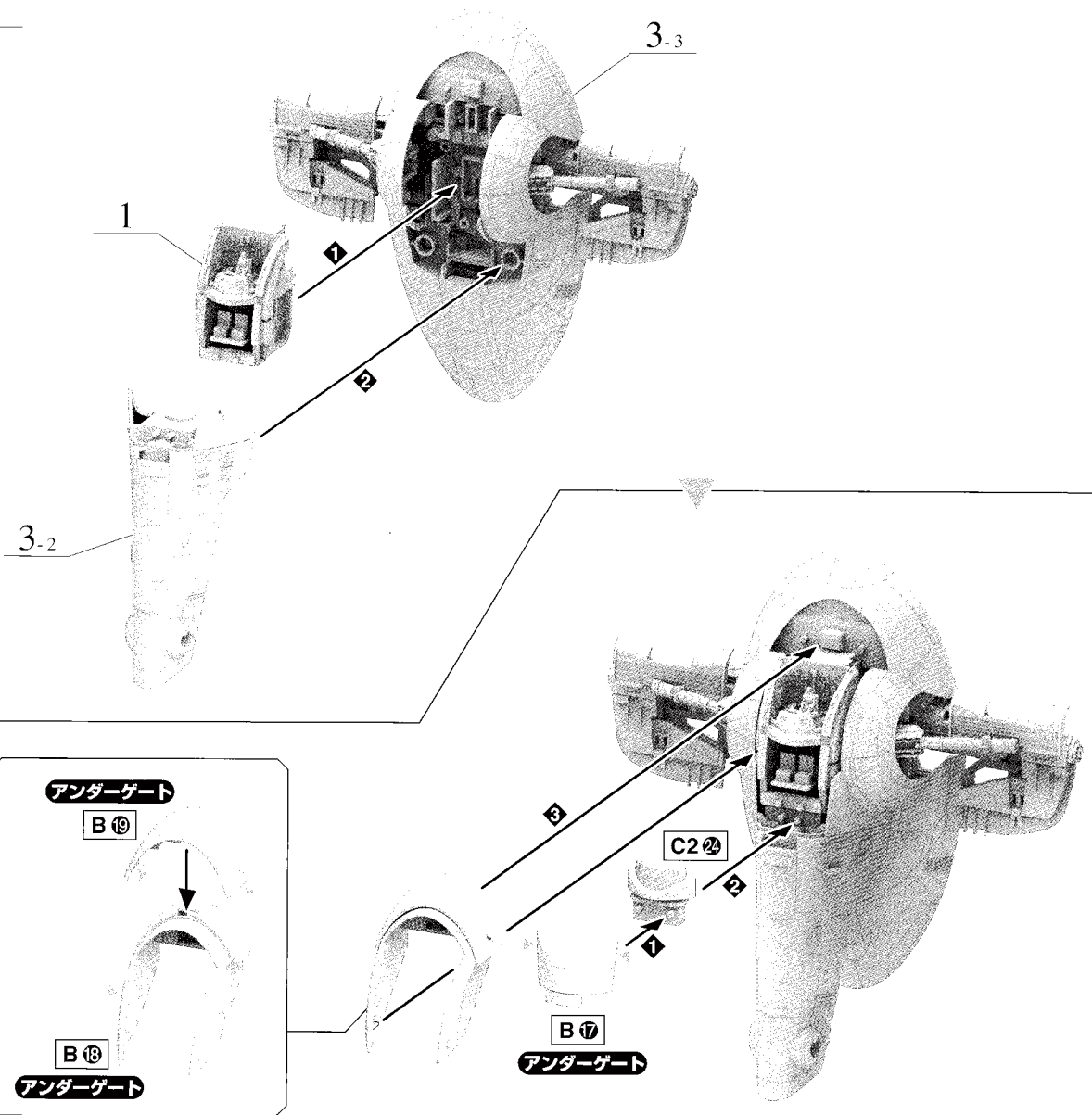


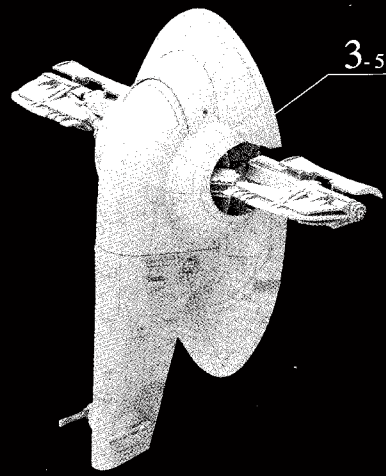
3-3



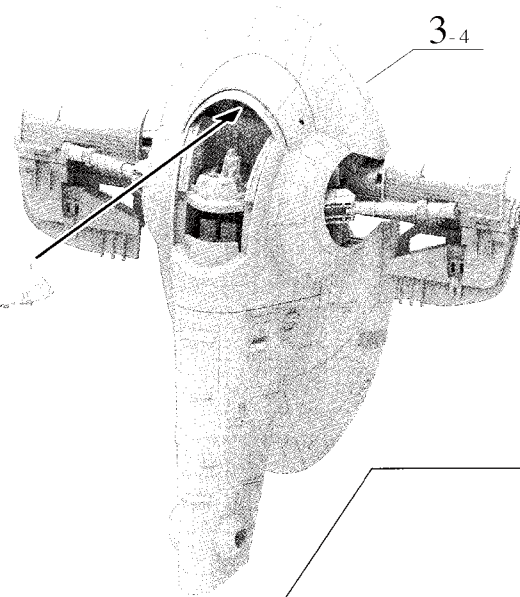
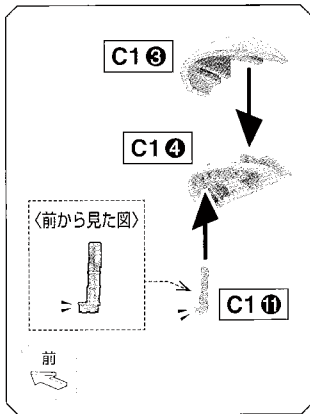


3-4

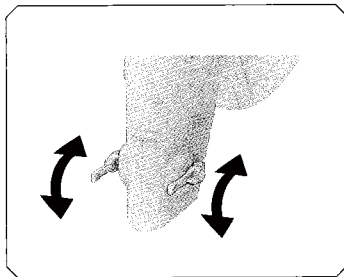
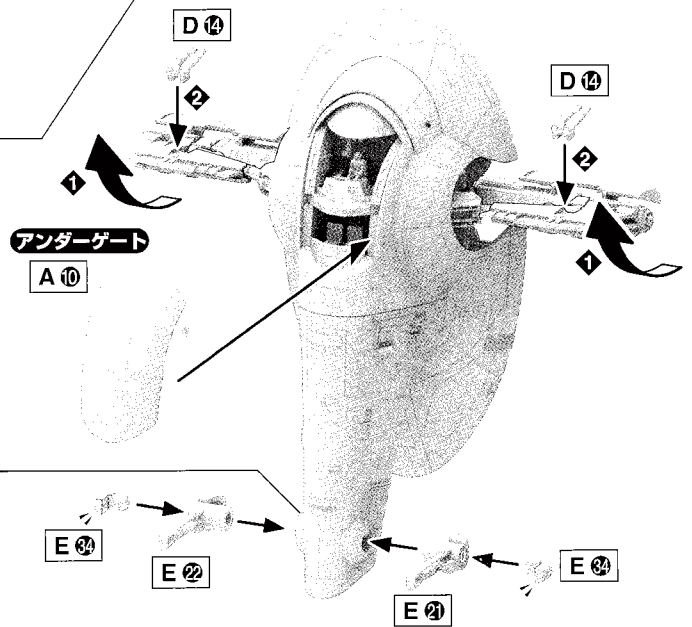


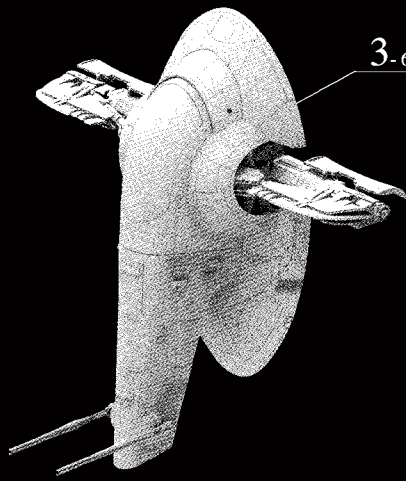


3-5

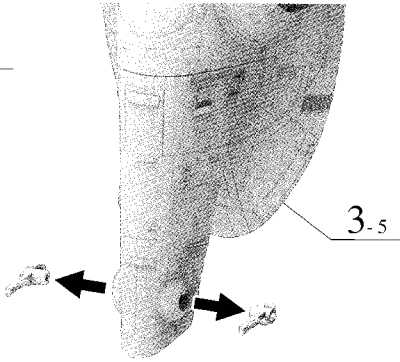


3-4

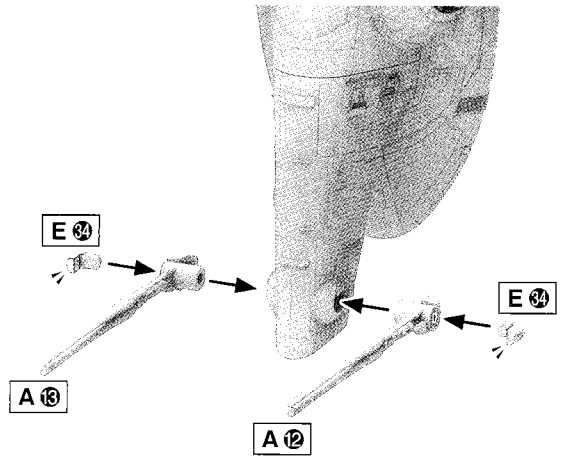




3-6



3-5



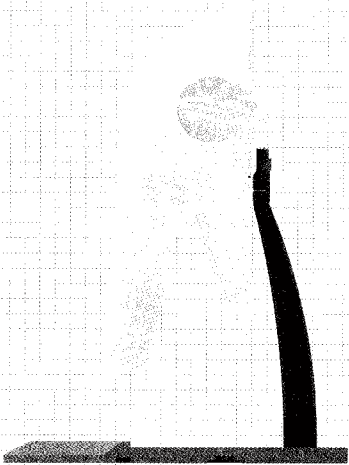
E 34

A 10

A 12

E 34

4



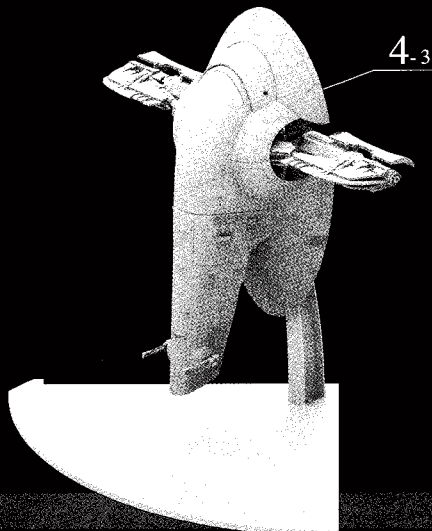
4-1

SWB8 ⑥

SWB8 ⑥

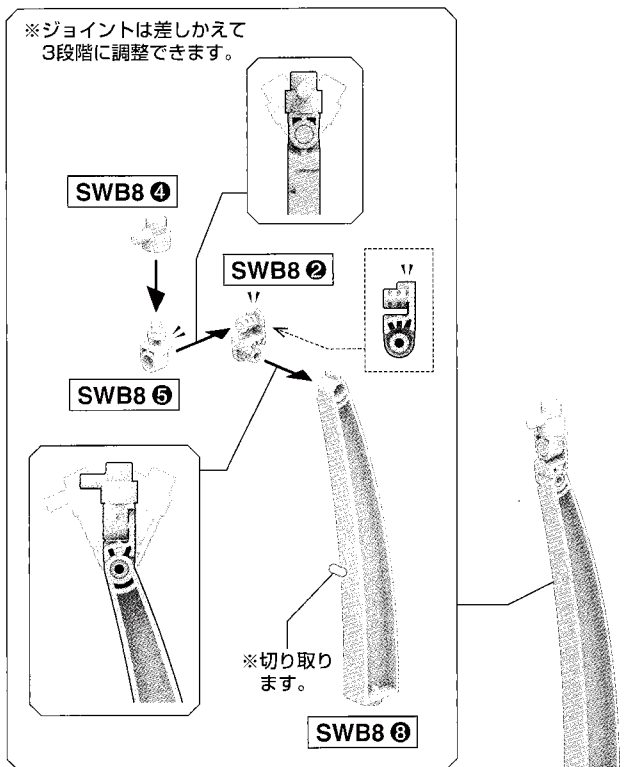
SWB8 ①

SWB8 ⑥

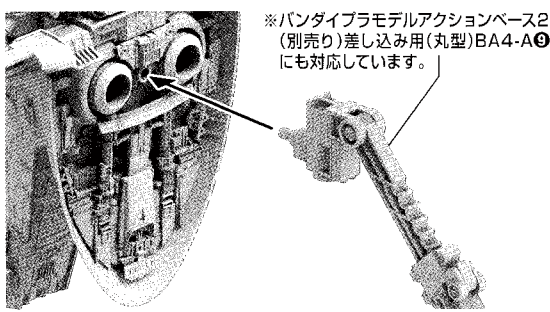
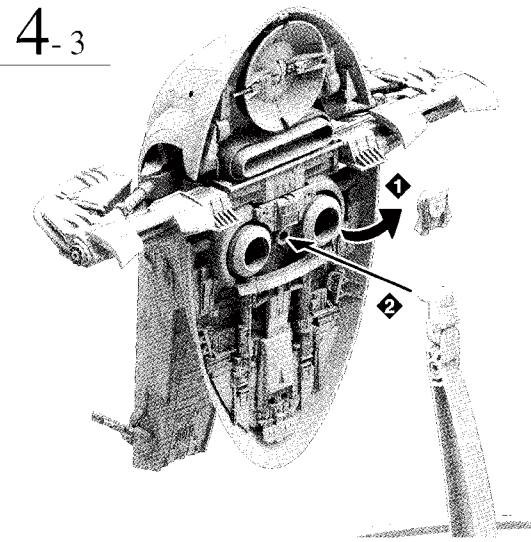


4-2

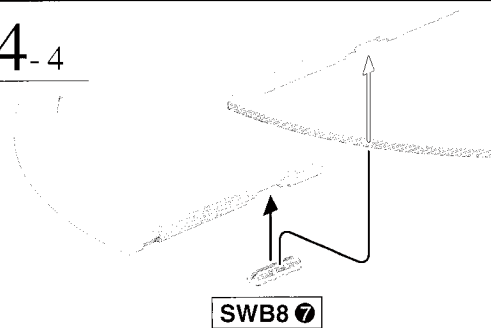
※ジョイントは差しかえて
3段階に調整できます。



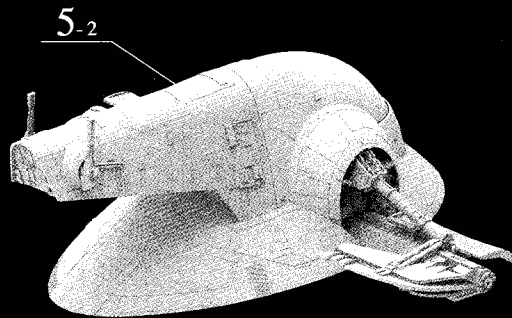
4-3



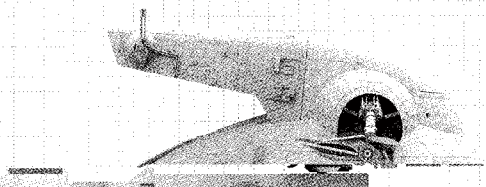
4-4



他のスレーヴ I の台座を接続することもできます。

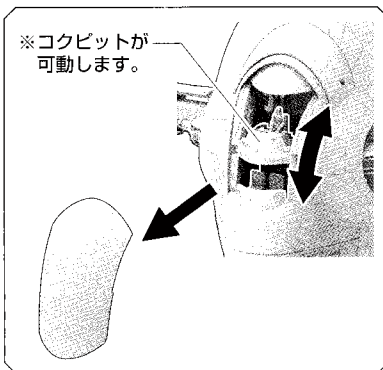


5

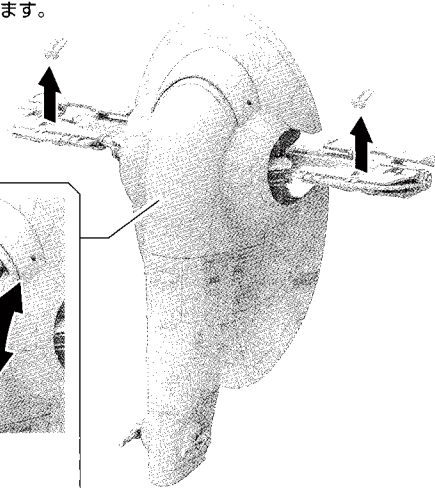


5-1

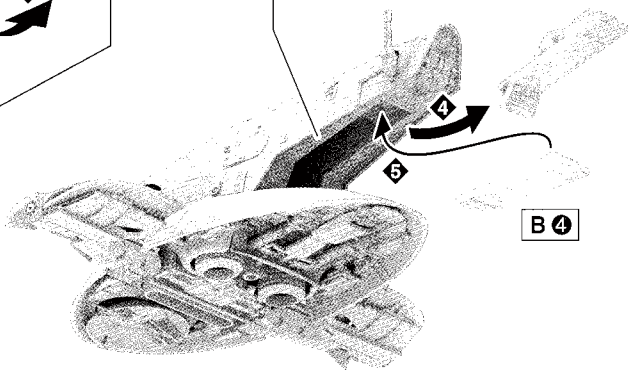
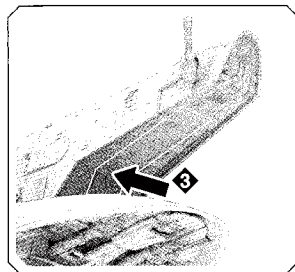
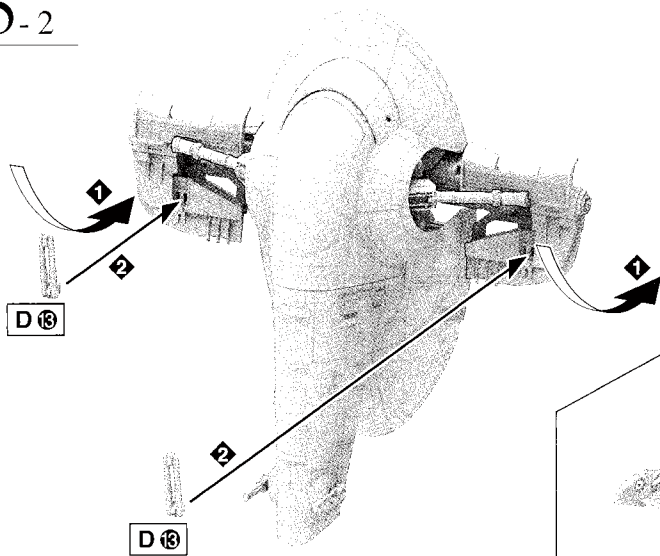
※台座から外しておきます。

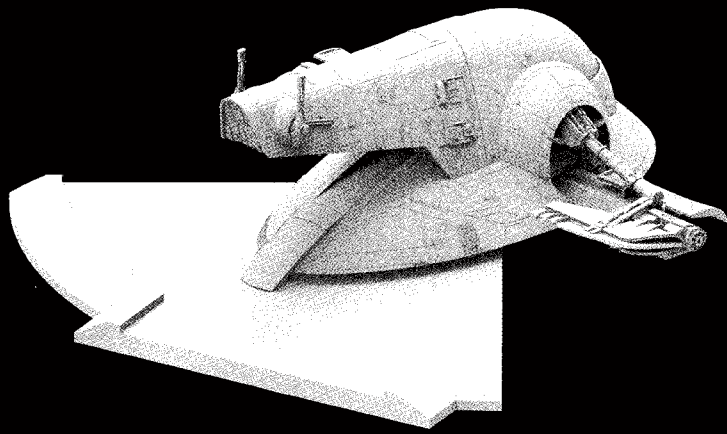


※コクピットが
可動します。



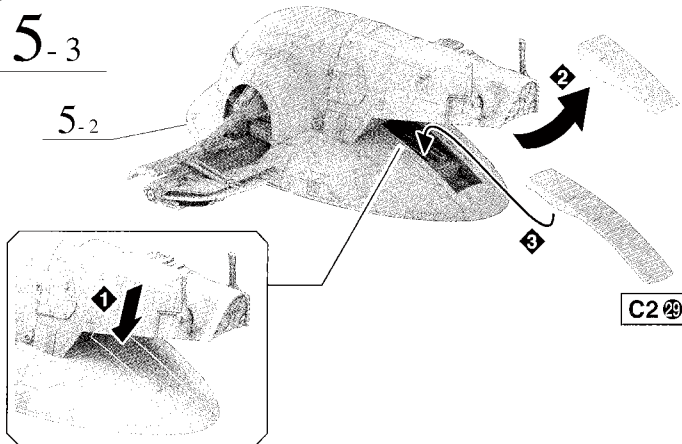
5-2



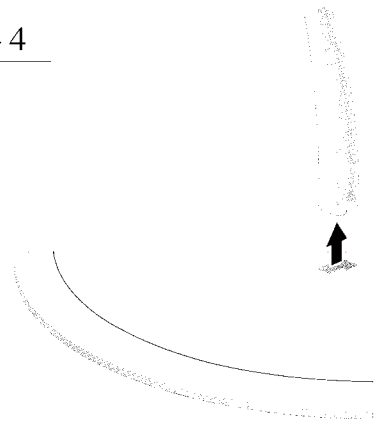


5-3

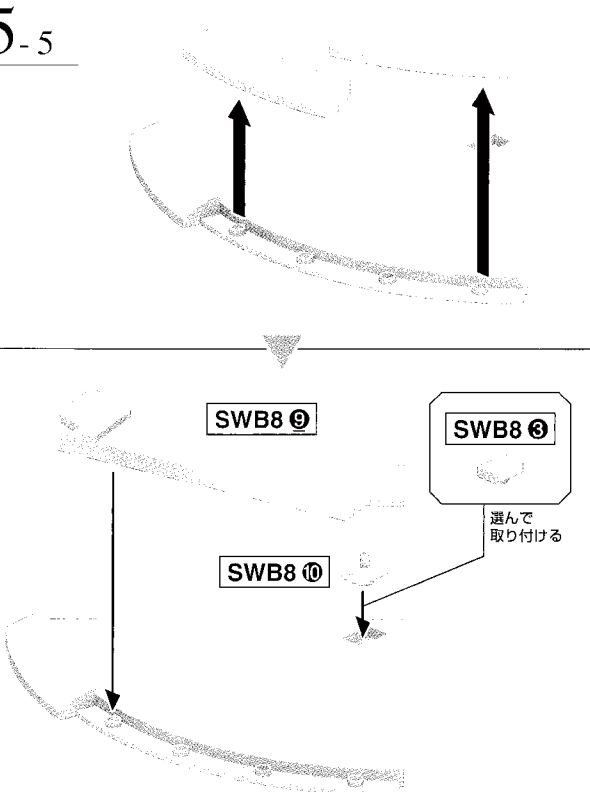
5-2



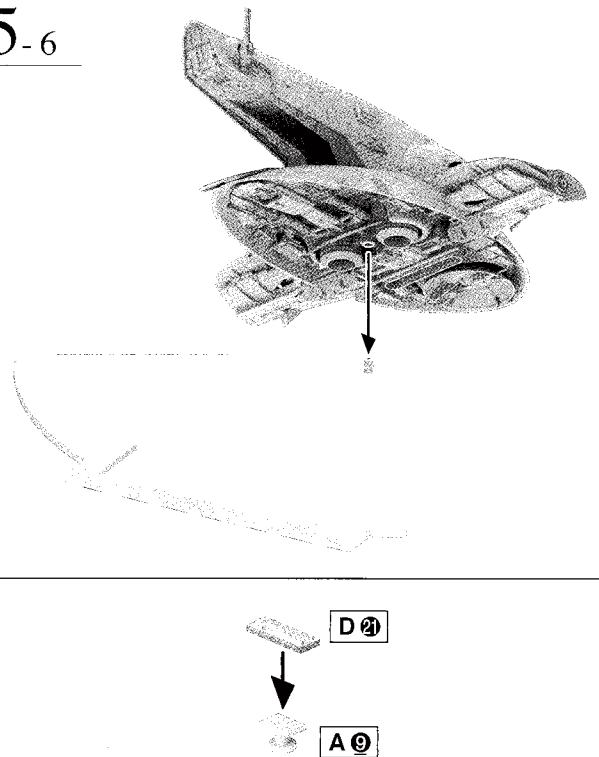
5-4



5-5

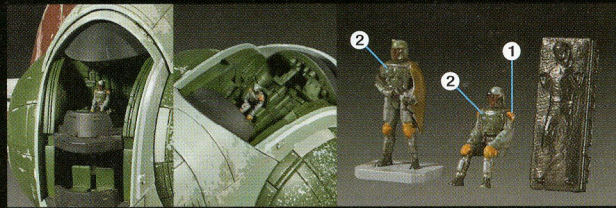
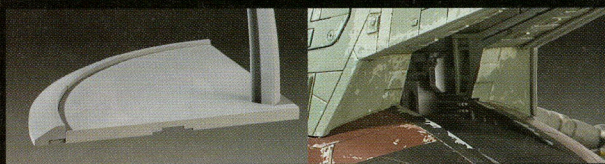
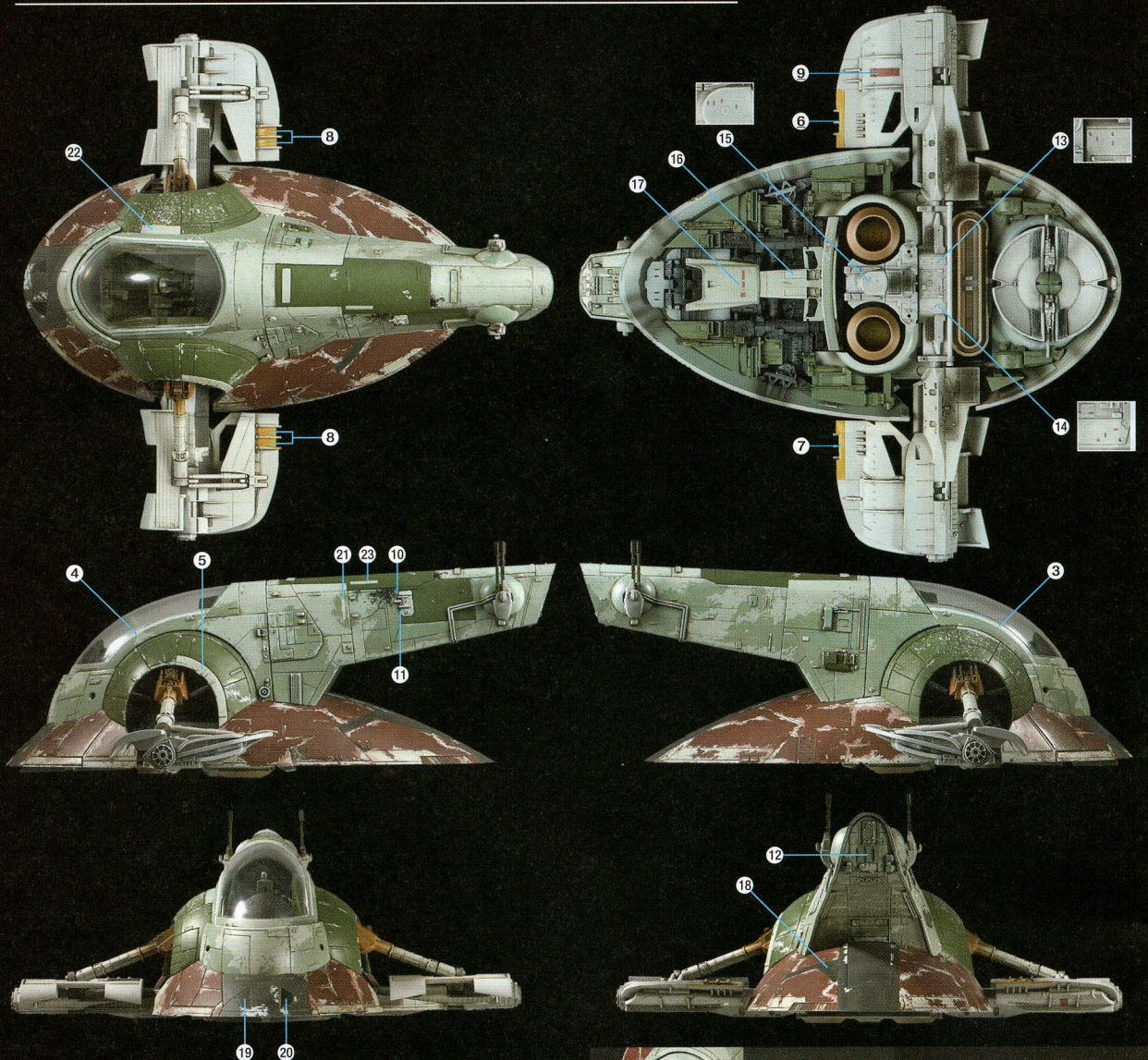


5-6

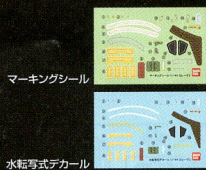


※ B 29 は好きな所に飾ってください。

マーキングロケーション/カラーガイド (外観仕上げ)



MARKING



マーキングシール

水転写式デカール

画像と番号を見て、マーキングシール、水転写式デカールを貼る位置を確認してください。マーキングにはマーキングシールと水転写式デカールの2種類があります。(マークの内容は同じです。) お好みに応じて選んで貼ってください。

●はマーキングシール、水転写式デカールの番号です。

※乾くまで、手を触れないでください。 ※デカールを貼る部分のキットパーツの油分を、あらかじめ中性洗剤などでふきとると一層よく密着します。 ※デカールを貼るための道具(ハサミ、ピンセット、綿棒など)は、別にご用意ください。 ※複雑な凹凸形状等に貼るデカールには密着させるために、別売りの水転写式デカール用軟化剤や水転写式デカール用接着剤をご使用ください。 ※余ったマークは予備です。好みに応じてご使用ください。

水転写式
デカールの
貼り方



1.

2,3.

1. 水転写式デカールは転写するマークより大きめに切り出し、ぬるま湯に3秒程度浸し、ピンセットで引き上げます。デカールのいらぬ部分は切り取っておきましょう。
2. 台紙からデカールがすべりやすくなるまで待ち、表を上にしてすべらせて貼ってください。
3. 綿棒などで押して、気泡を取ってください。

COLOR GUIDE

■ よりリアルに仕上げたい方は、こちらの基本色をご覧ください。■ 塗装にはより安全な「水性塗料」のご使用をおすすめします。

■ カラー配合は参考値であり、画像とカラーガイドの色は異なる場合があります。

■ 本体上面ホワイトグリーン部：つや消しホワイト(75%) + ニュードラググレー(15%) + グリーン(10%)

■ 本体上面、底面 ライトグリーン部：ニュードラググレー(45%) + つや消しホワイト(40%) + グリーン(15%)

■ 両翼付け根、ボディ中央 グリーン部：ニュードラググレー(50%) + ダークグリーン(25%) + グリーン(25%)

■ 安定翼、底面 ライトグレー部：つや消しホワイト(70%) + 明灰白色(30%) + つや消しブラック(ごく少量)

■ 安定翼 イエロー部：クリームイエロー(100%) + つや消し剤(フラットベース)

■ 本体外縁 レッド部：ココブラウン(90%) + あすき色(10%)

■ 本体外縁中央 ブラック部：つや消しブラック(80%) + ニュードラググレー(20%)

● この商品には、1/144 スレーヴ I が1セット入っています。 ※ ここに掲載している情報は2015年9月現在のものです。

◀ キットパーツの取扱いや組み立てに関するお問い合わせは、各メーカーのホームページをご覧ください。