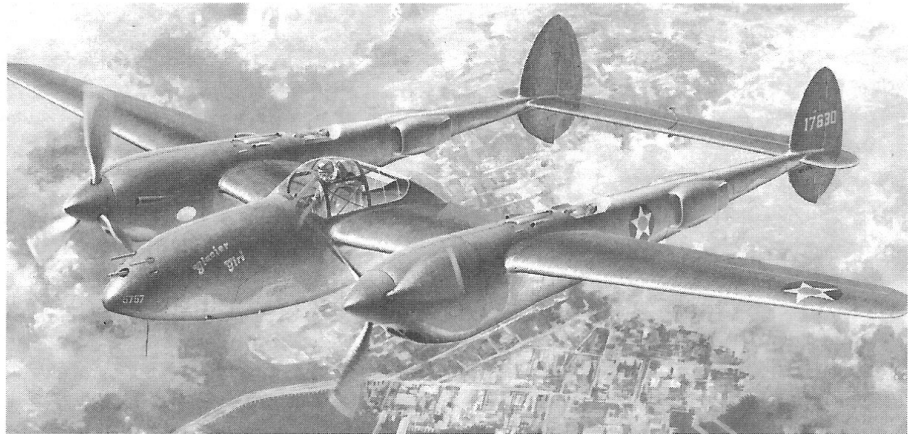


**ACADEMY**  
HOBBY MODEL KITS

**12208**  
**1/48th scale**

# P-38F LIGHTNING

## "Glacier Girl"



### P-38F 라이트닝 "글래시어 걸"

#### The Lost Squadron

During the summer of 1942, one of World War II's most fascinating sagas took place on the icy slopes of Greenland. A flight of World War II airplanes were being flown to England from the United States in support of the war in Europe. In the early morning of July 15, a flight of two B-17 Bombers and six P-38 Fighters departed from BW1 (today Sondre Stromfjord) airbase on the west coast of Greenland headed for England. The planes were part of operation Bolero, code name for the growing allied force that would someday liberate occupied Europe from Hitler's armies. As the planes streamed over the barren landscape, they flew into a massive storm system near Iceland. In an attempt to avoid the storm, they climbed higher. But the cloud cover thickened, ice formed on the wings, and the inadequately protected pilots began to suffer from the severe cold. In desperation, the flight turned back for the safety of Greenland. But, again, they ran into storms. With fuel running low, the planes broke through the heavy cloud cover. However, when the flight established its location, the crews realized they were far from their base and would not have enough fuel to return safely. Their only chance for survival was to crash land on the glacial wastes of Greenland. Since the icecap appeared to be smooth, flat and hard, the first plane to attempt landing, a P-38, came in with its wheels down. Although the plane flipped over, the pilot, 1st. Lt. Brad McManus, sustained only minor injuries. Amazingly, all remaining aircraft got down without significant injuries to any of the men. It was the largest forced landing in Air Force history -- including six P-38s, two B-17s and 25 crewmembers. They were stranded ten miles south of the Arctic Circle. Fortunately, after eleven days the men were rescued by a 5-man rescue team from a US Army weather station stationed at Angmagssalik, Greenland. The warplanes were abandoned on the glacier and after the first winter never to be seen again.

#### Lost & Found

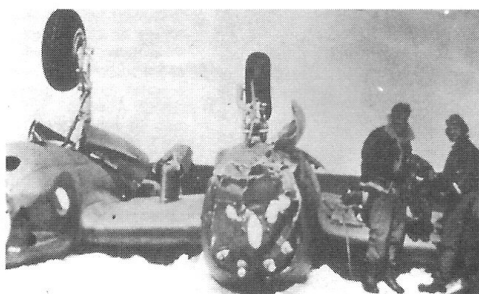
During the years following the war's end, thirteen expeditions have been launched to recover The Lost Squadron. It took ten years and a number of recovery efforts to locate the site of the Lost Squadron on the mammoth Greenland Inland Ice Cap. First, the planes had moved a mile closer to the sea than their original WW II location due to cold flow on the glacier. Second, the depth that the planes were now buried came as a surprise, and required outside help from radio sounding experts to penetrate the depth of a 27-story building. A system using a steam probe with 300 feet of hose was developed to verify the locations by probing until contact with a plane was made. Next, a "gopher" device was developed to melt a manhole four feet in diameter, at the rate of about two feet per hour, to the plane some 268 feet below the surface. Appropriately, in the summer of 1992, exactly 50 years after that fateful day, success was achieved. On August 1, 1992 at 2:32 p.m., after four months of laborious work, a seven-member team surfaced the first and only P-38 and christened her "Glacier Girl". Upon her return to the United States, she soon found her home in Middlesboro, Kentucky. Located at the Middlesboro-Bell County Airport, she was restored to flyable condition by a team of restoration experts.

#### Restoring Glacier Girl

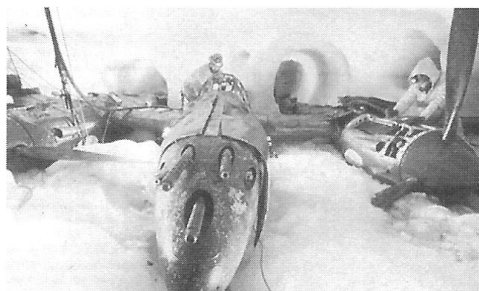
After resurrecting a plane from 268 feet of ice, how do you begin the restoration process? Fortunately, the plane's owner, J. Roy Shoffner, found - Bob Cardin. Cardin had spearheaded the recovery of Glacier Girl in 1992. In resurrecting Glacier Girl, Cardin's goal was to keep as many parts in tact as possible. Consequently, the WWII P-38 fighter plane was removed piece-by-piece from the glacier. Due to the pressures of heavy snows, then summer melt water, and eventual encapsulation in solid ice, many parts had to be straightened, rebuilt, or replaced to restore them to flyable condition. According to Cardin, the biggest challenge in rebuilding Glacier Girl, as in any vintage airplane, is finding old parts. After conducting tireless research and hundreds of phone calls, Cardin has been able to track down many original parts for the P-38. He estimates that when Glacier Girl flies again, it will contain approximately 80 percent of her original parts.

#### Glacier Girl's Future

"Glacier Girl is one of the most perfect war bird restorations ever," said Cardin. "Many other restored planes consist of just a few original parts, and a variety of brand-new and adapted components. Not this plane. Since it was virtually brand-new when it crash landed, it was in very good condition when it was recovered. And we've rebuilt the plane with only the highest of standards." Glacier Girl is one of only approximately twenty-five planes of its kind known to exist (more than 10,000 were produced during World War II). In addition, the plane will be one of only three that is in flying condition. On October 26, 2002, with over 20,000 people watching test pilot Steve Hinton flew Glacier Girl for the very first time since her 1942 landing. Plans for Glacier Girl include a tour of the country, accompanied by displays and exhibits about World War II and the history of aviation. In addition, Shoffner plans on retracing Glacier Girl's flight path through the Northeastern Arctic to complete the flight from West Greenland to Iceland, and from Iceland to Scotland, as was ordered by the Bolero Command in July, 1942. Between trips, Glacier Girl will continue to be the focus of interest at the museum located in Middlesboro, KY. The Museum, located at the Airport in Middlesboro, KY is open every day for visitors from 8 AM to 5 PM For more information about the museum and Glacier Girl's air show appearances visit [www.thelostsquadron.com](http://www.thelostsquadron.com) or call (606) 248-1149.



◀ This is picture of the first P-38 to land on the Glacier. The Pilot is Brad McManus. In an attempt to save his airplane Brad tried landing with his landing gear down, the snow was too soft and his plane flipped over on it's back, Brad was not hurt and the remaining planes "belly landed". The Date was July 15, 1942. 맨 처음 불시착한 P-38과 조종사인 브래드 맥마너스의 모습. 안전을 위해 바퀴를 내린 상태로 착륙을 시도했으나, 지나치게 부드러운 눈 때문에 오히려 기체가 전복되어 버렸다. 다행히도 그는 큰 부상을 입지 않았으며, 나머지 기체들은 동체로 비상착륙 하였다. 1942년 7월 15일.



◀ Fully "Un-iced" Glacier Girl is ready to be taken apart for her journey to the surface 268 feet above. She was reduced to 11 major pieces the heaviest weighing 7000 lbs. 완전히 얼음이 제거된 글래시어 걸이 268피트 깊이에서 지상으로 운반되기 위해 분해되는 모습. 기체는 최대 7천 파운드 무게의 조각 11개로 나뉘어졌다.

### <사라진 비행대>

제2차 세계대전이 한창이던 1942년 여름, 전쟁 기간 중 일어난 수많은 사건 중에서도 가장 매혹적인 모험담의 하나가 그린란드의 얼어붙은 대지위에 펼쳐졌다. 당시는 전쟁에 휩싸인 유럽대륙을 보다 효과적으로 지원하기 위해 북극권을 거쳐 미국에서 영국으로 직접 날아가는 군용 직항로의 개척이 한창 모색되던 시기였고, 그린란드는 그 여정의 중간 기착지 역할을 맡고 있었다. 7월 15일 이른 아침, 2대의 B-17 폭격기와 6대의 P-38 전투기로 구성된 비행편대가 그린란드 서부해안의 BW1 비행장을 출발, 영국으로 향하는 비행길에 올랐다. 이들 편대는 전쟁의 승리와 유럽의 해방을 앞당기기 위한 연합군 전력보강 계획의 일환인 암호명 '볼레로 작전'에 참가 중이었다. 황량한 북극권 상공 위를 비행하던 이들 편대는 아이슬란드 부근에서 돌연 강력한 눈보라에 휘말리게 되었다. 당초 예정됐던 연료 재보급이 약전후로 인해 불가능해지자 다시 기지로 귀환 명령이 떨어졌으나, 구름이 너무 두텁게 뒤덮인 탓에 빠져나가기가 쉽지 않았고, 어느새 항공기의 날개엔 얼음까지 얼어붙기 시작했다. 설상가상으로 미처 이런 상황에 충분히 대비되어 있지 못했던 승무원들은 서서히 극심한 추위와 피로에 지쳐가기 시작했다. 천신만고 끝에 편대는 구름을 빠져나와 눈보라를 벗어나는데 성공하였으나, 기지로 무사히 귀환하기 위한 연료는 이미 거의 남아있지 않았다. 이제 그들이 살아남기 위한 유일한 희망은 오직 그린란드 동부해안의 황량한 빙하지대 위에 불시착하는 방법뿐이었다. 매끄럽고 단단해 보이는 넓은 설원이 나타나자 선두를 비행하던 P-38이 맨 먼저 착륙을 시도했다. 비록 착륙시의 충격으로 기체가 뒤집어 지기는 했으나 두텁게 쌓인 눈이 충격을 완화시켜준 덕분에 조종사인 브래드 맥마너스 중위는 가벼운 부상만을 입은 채 무사히 내려앉을 수 있었다. 뒤이어 상공에서 상황을 지켜보던 나머지 기체들도 바퀴를 접은 채 동체착륙을 시도했고, 놀랍게도 이들 역시 다소 기체가 파손된 것을 제외하곤 아무 탈 없이 전원 무사할 수 있었다. 6대의 P-38과 2대의 B-17, 그리고 25명의 편대원이 포함된 이 사건은 공군역사상 가장 대규모로 감행된 불시착이었다. 그들은 북극권 남쪽으로 불과 10마일 떨어진 가혹한 자연환경 속에 외로이 남겨지게 된 것이다. 다행히도 그로부터 11일 후, 이들 편대원들은 그린란드 앙그막살릭(Angmagssalik)에 위치한 미육군 기상관측소에서 급파된 5명의 구조팀에 의해 전원 무사히 구조되었다. 하지만 회수가 곤란한 비행기들은 어쩔 수 없이 빙하지대 위에 그대로 버려져야만 했으며, 그 해 첫 겨울이 지나간 이후엔 두 번 다시 그 모습을 찾아볼 수 없었다.

### <실종 그리고 발견>

전쟁이 끝난 뒤 수십 년의 세월이 흐르면서 이 사라진 비행대에 관한 이야기는 어느새 대부분의 사람들의 기억 속에서 잊혀지게 되었다. 하지만 1980년대에 들어서면서 이 사건을 기억해내고 관심을 보인 몇몇 사람들에 의해 원정탐사대가 조직되어 13차례에 걸친 탐색작업이 시도되었다. 하지만 그린란드섬의 광활한 빙하지대에서 사라져버린 비행기의 정확한 위치를 찾아내어 회수하기까진 무려 10년에 걸친 끈질긴 노력과 막대한 비용을 필요로 했다. 나중에 알게 된 사실이지만, 비행기들은 빙하위의 보이지 않는 흐름으로 인해 당초 불시착했던 지점에서 약 1마일 가량 벗어난 지점으로 위치가 이동되어 있었다. 게다가 음파탐사 전문가까지 동원된 조사결과, 놀랍게도 무려 27층 건물 높이에 맞먹는 깊이의 두터운 얼음층 속에 기체가 파묻혀 있다는 것이 새롭게 밝혀졌다. 수십 년간 쌓인 막대한 양의 눈이 어느새 단단한 얼음층으로 변하여 비행기를 완전히 감싸고 있던 것이다. 이에 300피트(약 91.44m) 길이의 호스가 장착된 스팀 탐사봉으로 얼음층에 구멍을 뚫어 실제 항공기가 묻힌 정확한 위치와 깊이를 파악하는 방법이 사용되었다. 다음, 이토록 엄청난 두께의 얼음층을 폭파하거나 파내는 방법은 현실적으로 불가능했기 때문에, 본격적인 발굴작업엔 일명 "고퍼(gopher)"라고 불리는 장비가 동원되었다. 시간당 약 2피트의 속도로 얼음을 녹여 4피트짜리 맨홀을 뚫을 수 있도록 고안된 이 장비 덕분에 발굴 작업자들은 270피트 깊이의 얼음층 속으로 서서히 접근해 들어갈 수 있었다. 마침내 1992년 여름, 그 운명적인 날로부터 정확히 50년 만에 발굴작업은 성공을 거두게 되었다. 발굴 결과, 아쉽게도 B-17폭격기는 얼음의 무게와 압력을 견디지 못하고 심하게 부서져 있었으나, 상대적으로 구조가 튼튼한 P-38쪽은 생각했던 것 이상으로 상태가 양호함이 판명되었다. 1992년 8월 1일 오후 2시 32분, 7명의 발굴팀원들은 4개월간의 고된 작업 끝에 사상처음으로 (그리고 유일하게) P-38을 빙하 속에서 지표면으로 끌어내는데 성공했고, 이 기체를 "글래시어 걸(빙하의 여인)"이라 명명하였다. 신중하게 미분토로 운반된 글래시어 걸은, 켄터키 주의 미들즈보로에 새로운 보금자리를 마련하게 되었다. 항공기 복원전문가로 구성된 팀에 의해 글래시어 걸을 비행 가능한 상태로 복원하기 위한 작업이 개시된 것이다.

### <글래시어 걸의 복원작업>

만약 여러분이라면 268피트 깊이의 얼음 속에서 발굴해낸 비행기를 어떻게 복원할 것인지? 다행스럽게도 이 기체의 소유주인 J. 로이 소프너는 이 방면의 최고 전문가의 한 사람인 밥 카딘을 찾아내었다. 카딘은 1992년 개시된 글래시어 걸 복원작업의 책임자 역할을 맡게 되었다. 글래시어 걸 부활작업을 진행하며 카딘이 목표로 삼은 것은 세심한 주의를 기울여 가급적 원 기체의 많은 부품을 그대로 유지하는 것이었다. 이를 위해 빙하지대에서 미분토로 이동되는 단계에서부터 기체의 각 부분은 신중을 기해 해체되어 조금씩 운반되었다. 사실 아무리 상태가 양호했다고는 하나, 워낙 오랜 세월동안 단단한 얼음으로 둘러싸여 막대한 무게와 압력을 받았던 탓에 실제 비행 가능한 상태로 복원되기 위해선 많은 부품들이 재조정되어 새로 만들어지거나 교체되어야만 했다. 카딘의 말에 따르면 글래시어 걸의 재조립에 있어 가장 큰 도전과제는 바로 이러한 교체작업을 위해 오래전에 만들어진 실제의 오리지널 부품을 찾아 내는 일이었다. 다행히도 끈질긴 조사와 백방으로 수소문을 거듭한 끝에, 카딘은 전세계 곳곳에 웅게 남아있던 P-38전투기의 많은 오리지널 부품을 찾아내어 확보할 수 있었다. 실제로 글래시어 걸의 복원작업을 마쳤을 때 기체의 약 80% 가량은 원 기체의 오리지널 부품으로 구성할 수 있었다. 이는 지금까지 시도된 그 어떤 옛 항공기 복원작업에서도 유례를 찾을 수 없는 매우 놀랄만한 성과였다.

### <글래시어 걸의 미래>

"글래시어 걸은 가장 지금까지 시도된 것 중 가장 완벽한 대전기 복원사례의 하나입니다."라고 카딘은 말한다. "사실 다른 많은 복원기체들의 경우 단지 소수의 오리지널 부품만으로 이뤄져 있으며, 기체의 대부분은 완전히 새로 만들거나 개조된 각각각색의 구조물로 이뤄져 있는 게 일반적이지요. 하지만 글래시어 걸의 경우엔 달라요. 기체가 불시착 했을 당시부터 사실상 새 것이나 마찬가지였고, 재발굴 되었을 때의 상태 역시 매우 양호했죠. 그래서 저희는 오직 최고의 목표기준만을 설정하여 기체의 재조립 작업을 진행했습니다." P-38 라이트닝 시리즈는 대전기간을 통틀어 총 1만대 이상이 생산되었으나, 현재까지 남아있는 것은 전 세계적으로 약 25대 정도에 불과하다. "글래시어 걸"은 이들 극소수의 현존기 중 하나일 뿐만 아니라, 그 중 비행 가능한 상태로 복원된 단 3대 가운데 한 대이기도 하다. 마침내 2002년 10월 26일, 다시 부활한 글래시어 걸의 모습을 보기위해 무려 2만명 이상의 사람들이 모여들었다. 그리고 저명한 시범 비행사인 스티브 힌튼에 의해 조종된 P-38F 라이트닝 "글래시어 걸"은 다시 한 번 대지를 박차고 화려하게 날아오르는데 성공하였다. 1942년의 예기치 못한 불시착 사건 이후 실로 60년 만에 다시 한 번 화려한 부활을 맞이하게 된 것이다. 글래시어 걸은 향후 전 미주지역을 순회하며 각종 2차대전 및 항공역사 관련행사에 전시공개될 예정이다. 아울러 소유주인 소프너씨는 1942년 7월 당시 미완으로 끝나버린 비행임무 항로를 따라, 서부 그린란드에서 아이슬란드로, 다시 아이슬란드에서 스코틀랜드로 이어지는 북서부 북극권을 횡단하는 비행도 계획하고 있다. 또한 순회전시가 없는 기간 동안엔 켄터키 주 미들즈보로에 위치한 항공박물관내에 전시되어 지속적인 관심을 받을 예정이다. 박물관은 미들즈보로 공항내에 위치하고 있으며 매일 오전 8시에서 오후 5시까지 방문객의 관람이 가능하다. 박물관과 글래시어 걸의 에어쇼에 관한 더욱 상세한 정보는 아래의 인터넷 홈페이지(영문)를 통해 얻을 수 있다.

www.thelostsquadron.com



Workers are taking Glacier Girl apart they can start the 10 year restoration. They found that every part of the plane was damaged but about 80% of the plane was saved. 약 10% 정도 복원작업이 진행된 상태. 기체의 거의 모든 부분에서 손상이 발견되긴 했으나, 전체의 약 80% 정도는 사용 가능했다.



First flight take off on October 26, 2002 by pilot Steve Hinton. More than 20,000 supporters came to watch the 20 minute flight. 2002년 10월 26일, 스티브 힌튼의 조종에 의해 첫 비행 이륙에 성공하는 모습. 이날 이 광경을 지켜보기 위해 무려 2만명 이상의 관객이 몰려들었다.

**<READ THIS BEFORE YOU BEGIN>**

- Study the instructions before assembling. - Check the fit of each piece before cementing into place.
- Do not use too much cement to join parts. - Never use cement or paint near open flame.
- Open a window or make area well ventilated when cement or paint is in use.
- Tear up and throw away the empty plastic bags to avoid danger of suffocation for little children.



**<LISEZ CE QUI SUIT AVANT DE COMMENCER LE MONTAGE>**

- Etudier les schémas d'assemblage. - Contrôler que chaque pièce soit bien conforme avant de la coller à sa place.
- N'utilisez pas trop de colle pour réunir les pièces. - Ne faites jamais manipuler la colle ou peinture à proximité d'une flamme.
- Aérer soigneusement la pièce où vous peignez (ouvrir la fenêtre). - Après avoir sorti les pièces du sac en plastique, déchirer le sac afin d'éviter que les enfants ne le mettent sur la tête et ne s'étouffent.

**<ALLGEMEINE HINWEISE>**

- Die Anordnung der Bauteile ist aus den Zeichnungen der Anleitung ersichtlich.
- Die Teile vor dem Verkleben ungeleimt zusammenhalten, um ihren paßsitz zu prüfen.
- Klebstoff nicht zu dick auftragen. - Klebstoff und Farben niemals in der Nähe einer Flamme verwenden.
- Während der Bemalung mit Spritzpistole oder Pinsel für frische Luftzufuhr, z.B. öffnen des Fensters, sorgen.
- Bausatz von kleinen Kindern fernhalten. Verhüten Sie, daß Kinder irgendwelche Bauteile in den Mund nehmen oder Plastiktüten über den Kopf ziehen.

**<組み立てる前に>**

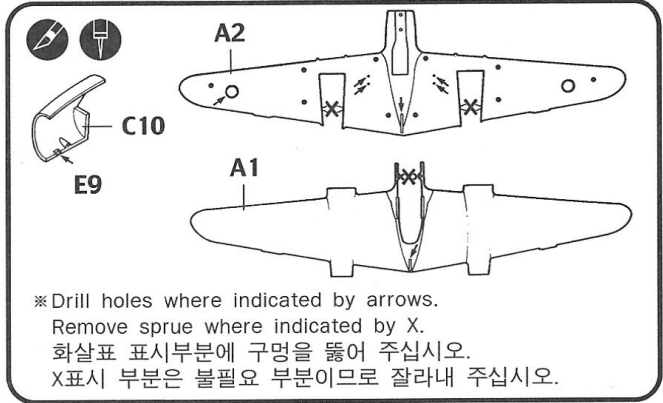
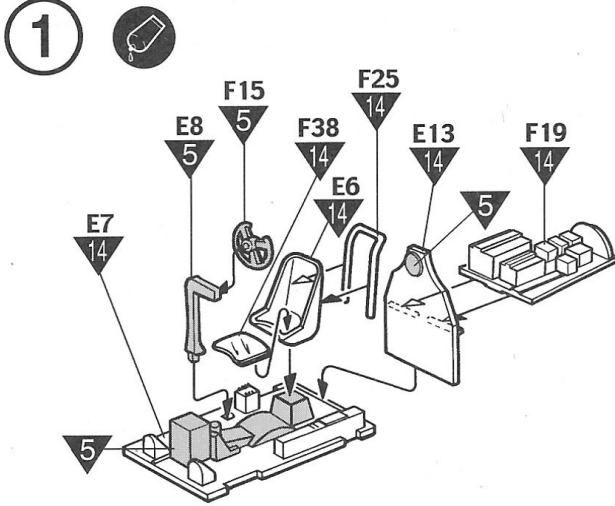
- 組み立てる前に説明書をお読み下さい。 - 部品をランナーから切りはずす時は模型用ニッパーとカッターを使用します。
- 接着剤を少しめに使うことがきれいに仕上げるコツです。 - 組み立て後の部品やビニール袋は小さな子供の手の届かない安全な所に保管して下さい。
- 接着剤や塗料を使用する時はときどき窓を開けて換気をお願いします。 - 接着する前に部品を合わせて確かめます。

**■ 조립하기 전에**

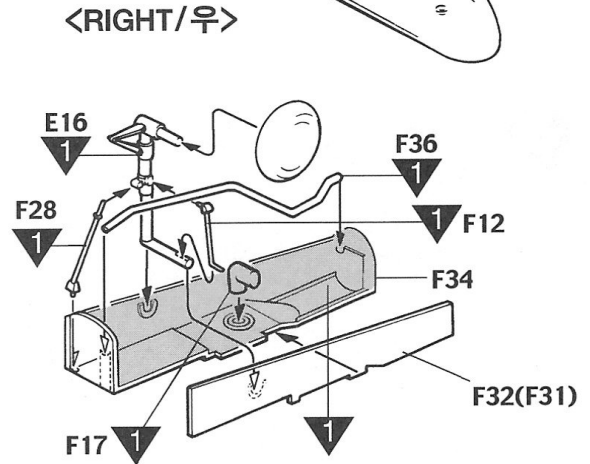
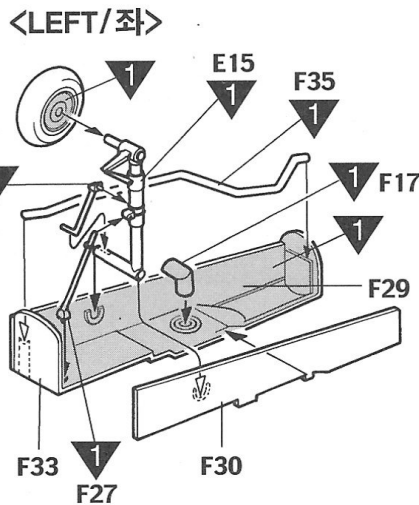
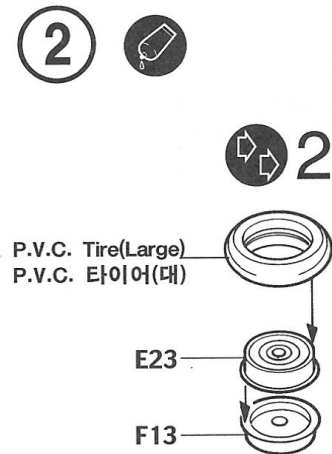
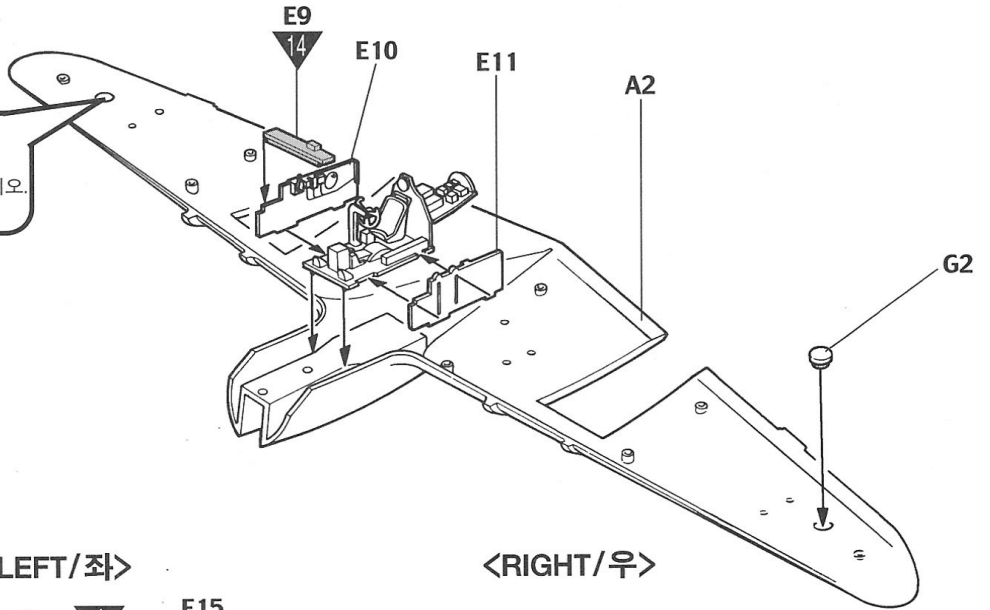
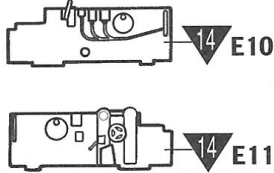
- 부품을 조립하기 전에 설명서를 잘 읽어본 후 조립한다. - 부품을 자를 때에는 칼이나 니퍼로 깨끗이 잘라준다. - 접착제를 사용할 곳과 사용하지 않는 곳에 주의하고 너무 많이 바르지 않도록 한다.
- 접착하기 전에 부품을 맞추어 확인한 후 조립한다. - 에나멜 페인트나 접착제를 사용할 때는 창문을 열어 환기를 시키고 화기를 멀리한다. - 사용 후 남은 부품은 어린 아이들의 손에 닿지 않도록 잘 처리한다.

\* ( ) is opposite number.  
( )는 반대측 번호입니다.

→ Cement 정착합니다.  
----- Donot Cement 정착하지 않습니다.

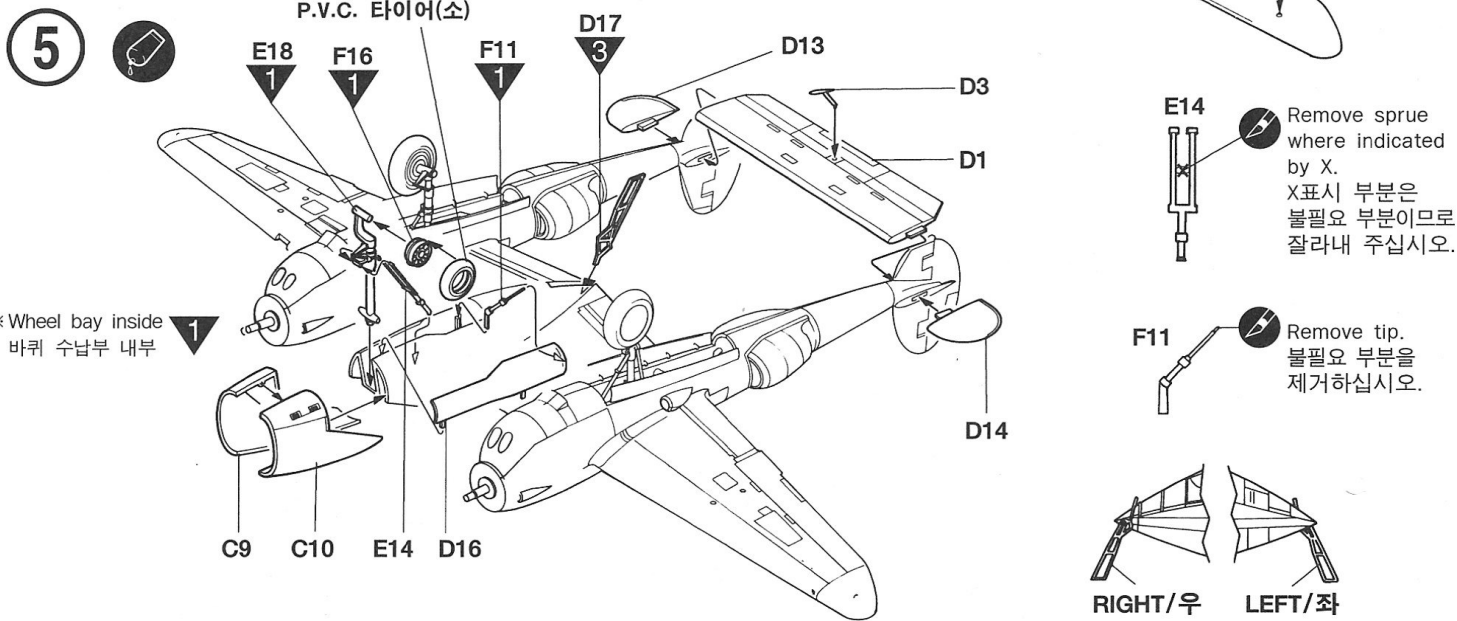
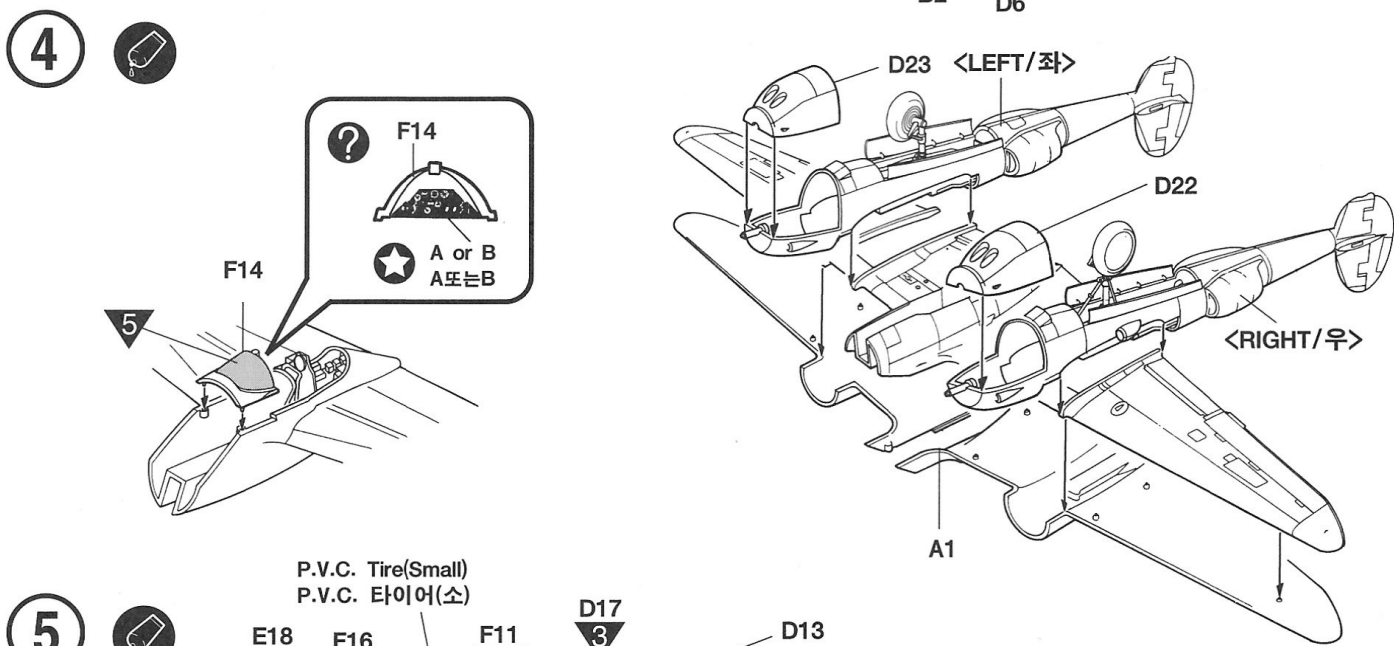
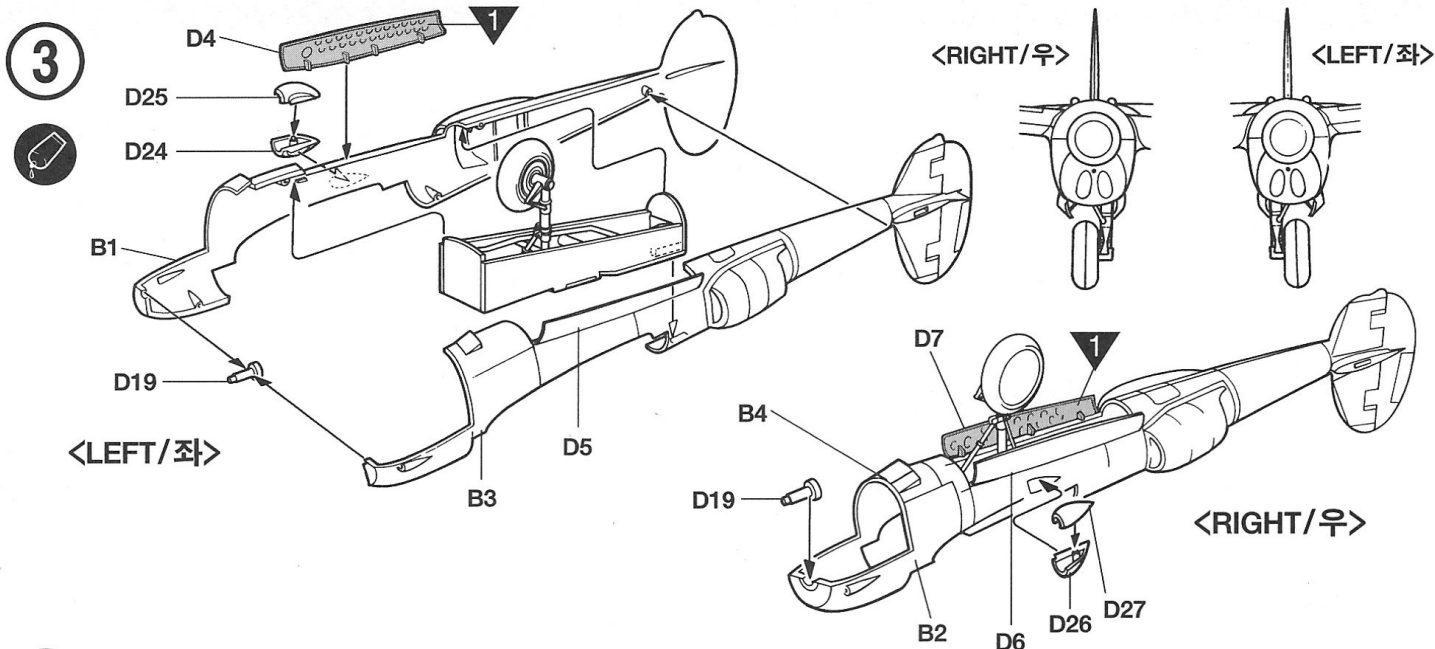


※ Painting scheme 2 only.  
색칠 예 2에만 적용해 주십시오.



정착한다. Cement parts Coller Kleben Pegar Incollare Colar Kleven	정착하지 않는다. Do not cement Ne pas coller Nicht kleben No pegar Non incollare Nao colar Niet kleven	수만을 조립한다. Repeat operation Répéter l'opération Vorgang wiederholen Repitir la operacion Ripetere Repitir a operacion Horhalen	전사지를 붙인다. Decals Décalcomanies Abziehbild	무게추를 넣는다. Add weight Lester Gewicht	구멍이나 홈을 메워준다. Use filler Mastiquer Schleifen
잘라낸다. Cut away Couper Schneiden Cortar Tagliare Cortar Snijden	선택한다. Optional parts Choix Auswahlmöglichkeit Eleccion Scelta Opcao Keuze	반대측도 조립한다. Repeat for opposite side Répétition de la page Wiederholung für gegenüberliegende Seite	구멍을 뚫어준다. Make hole Faire un trou Öffnen	주의한다. Be careful Faire attention Hier Vorsicht	색칠 및 전사지 붙이기 번호 Numeros de la liste de peintures Lackierschemanummer

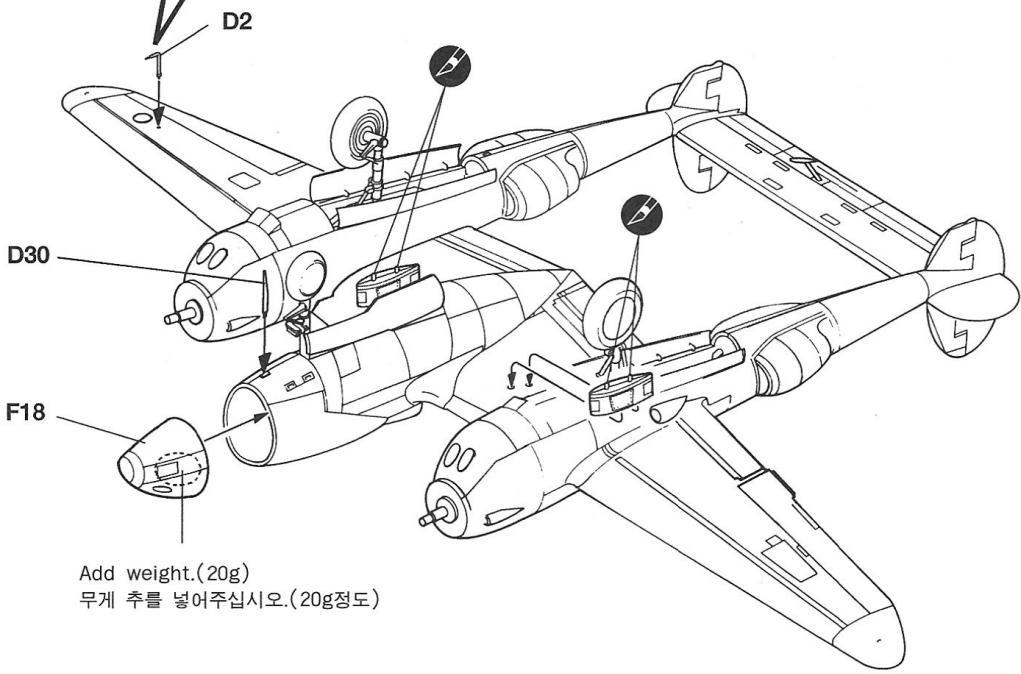
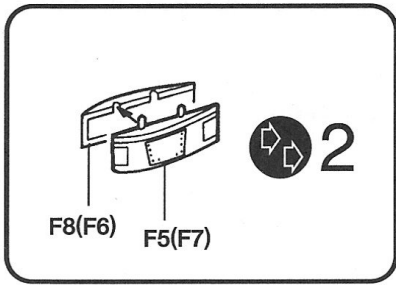
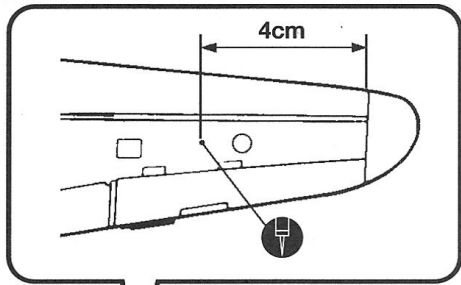




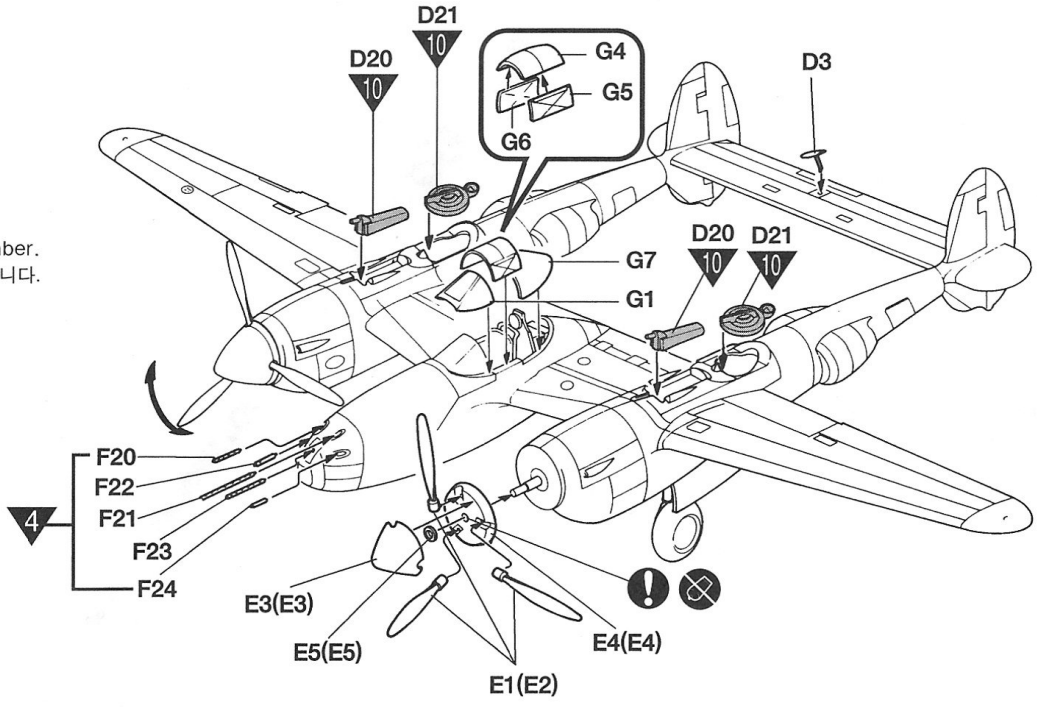
1	8 H 8	SILVER	SILBER	ARGENT	シルバー(銀) 은색	5	88 H 12	FLAT BLACK	MATTSCHWARZ	NOIR MAT	つや消しブラック	무광 검정색
2	12 H 52	OLIVE DRAB(1)	OLIV GRÜN(1)	GRIS-BRUN OLIVE(1)	オリーブドラブ(1) 올리브드랍(1)	6	47 H 90	CLEAR RED	ROT, REIN	ROUGE CLAIR	クリアーレッド	클리어 레드
3	18 H 53	NEUTRAL GRAY	NEUTRALES GRAU	NEUTRE GRIS	ニュートラルグレー 뉴트럴 그레이	7	49 H 92	CLEAR ORANGE	ORANGE, REIN	ORANGE CLAIR	クリアーオレンジ	클리어 오렌지
4	28 H 18	STEEL	STAHL	GRIS ACIER	黒鉄色 흑철색(건메탈)	8	50 H 93	CLEAR BLUE	BLAU, REIN	BLEU CLAIR	クリアー블루	클리어 블루



6 



7 



\* ( ) is opposite number.  
( )는 반대측 번호입니다.

"Glacier Girl can be seen at *Lost Squadron Museum*, at Bell County Airport in Middlesboro, Kentucky, USA." [www.thelostsquadron.com](http://www.thelostsquadron.com)

9	53 H-24	ORANGE YELLOW	GELB ORANGE	ARGENT	黄橙色	멜로우 오렌지	5	828	BLUE FS15050	BLAU FS15050	BLEU FS15050	ブルー-FS15050	블루 FS15050
10	12 H-52	BURNT IRON	GEBRANNTES EISEN	GRIS-BRUN OLIVE(2)	焼鉄色	번트아이언	6	651	FS34151 ZINC-CHROMATE TYPE I	FS34151 ZINKCHROMAT- TYP I	FS34151 TYPE I CHROMATE DE ZINC	FS34151 ジंकクロメイトタイプ I	FS34151 징크 크로메이트 타입 I
11	66 H-26	BRIGHT GREEN	HELLES GRÜN	NEUTRE GRIS	デイトナグリーン	브라이트 그린	<p>H11 in painting indication is the number of GSI Creos Aqueous Hobby Color, while ■ is that of Mr. Color.          塗料指定の■はGSIクレオス・Mr.カラー、H11は水性ホビーカラーの番号です。          H11 bei Bemalungshinweisen ist die Nummer der Aqueous - Hobby - Color von GSI Creos, während ■ den Ton der Farbserie Mr. Color anzeigt.          Sur le guide de peinture, H11 correspond au numéro de couleur GSI Creos AQUEOUS HOBBY COLOR, alors que ■ correspond à Mr. COLOR.          도료지정 ■은 GSI크레오스 Mr.컬러, H11은 수성아미비컬러의 번호입니다.</p>						
12	133 H-94	CLEAR GREEN	GRÜN, REIN	GRIS ACIER	クリアーグリーン	클리어 그린							



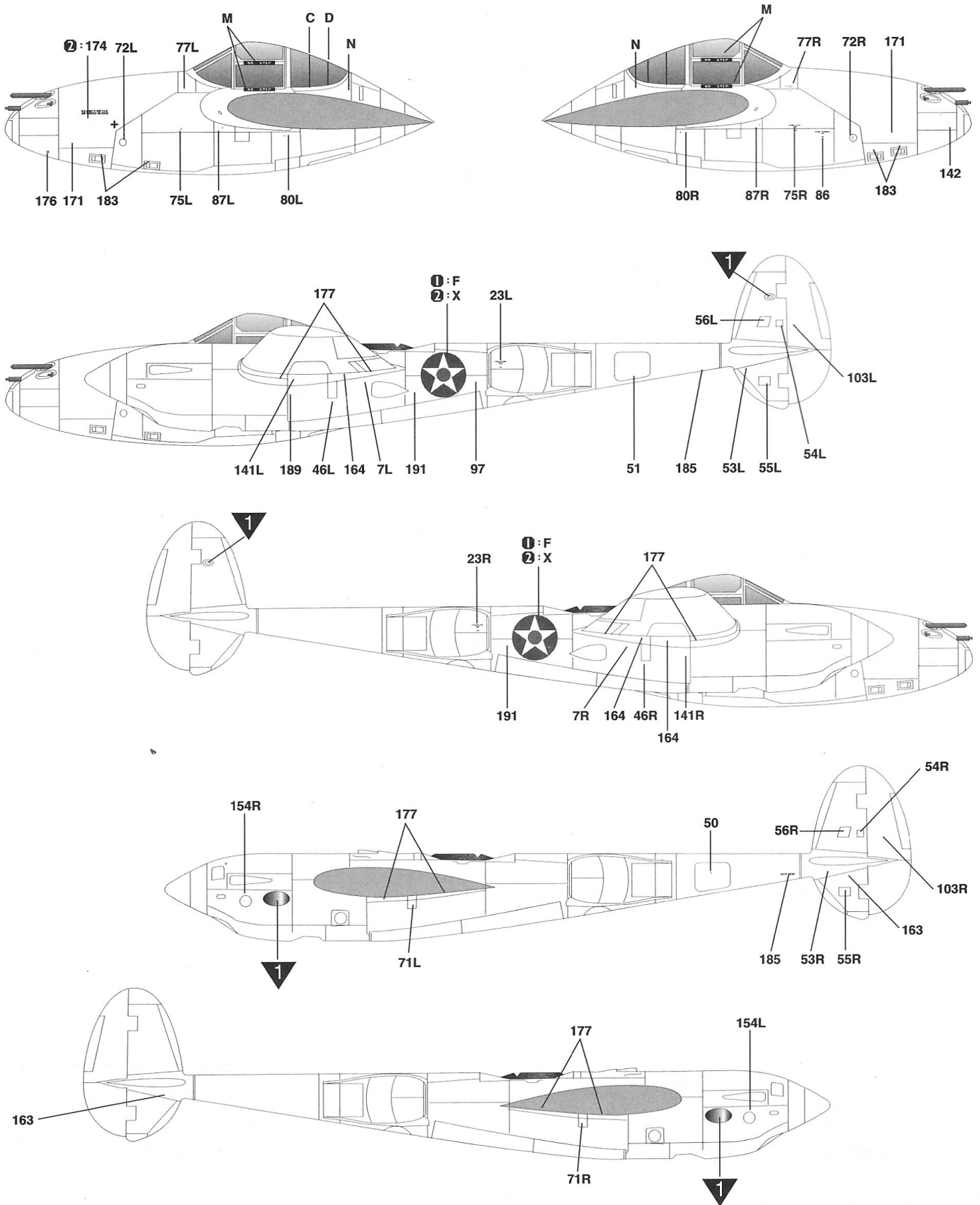
## <COMMON DATA>

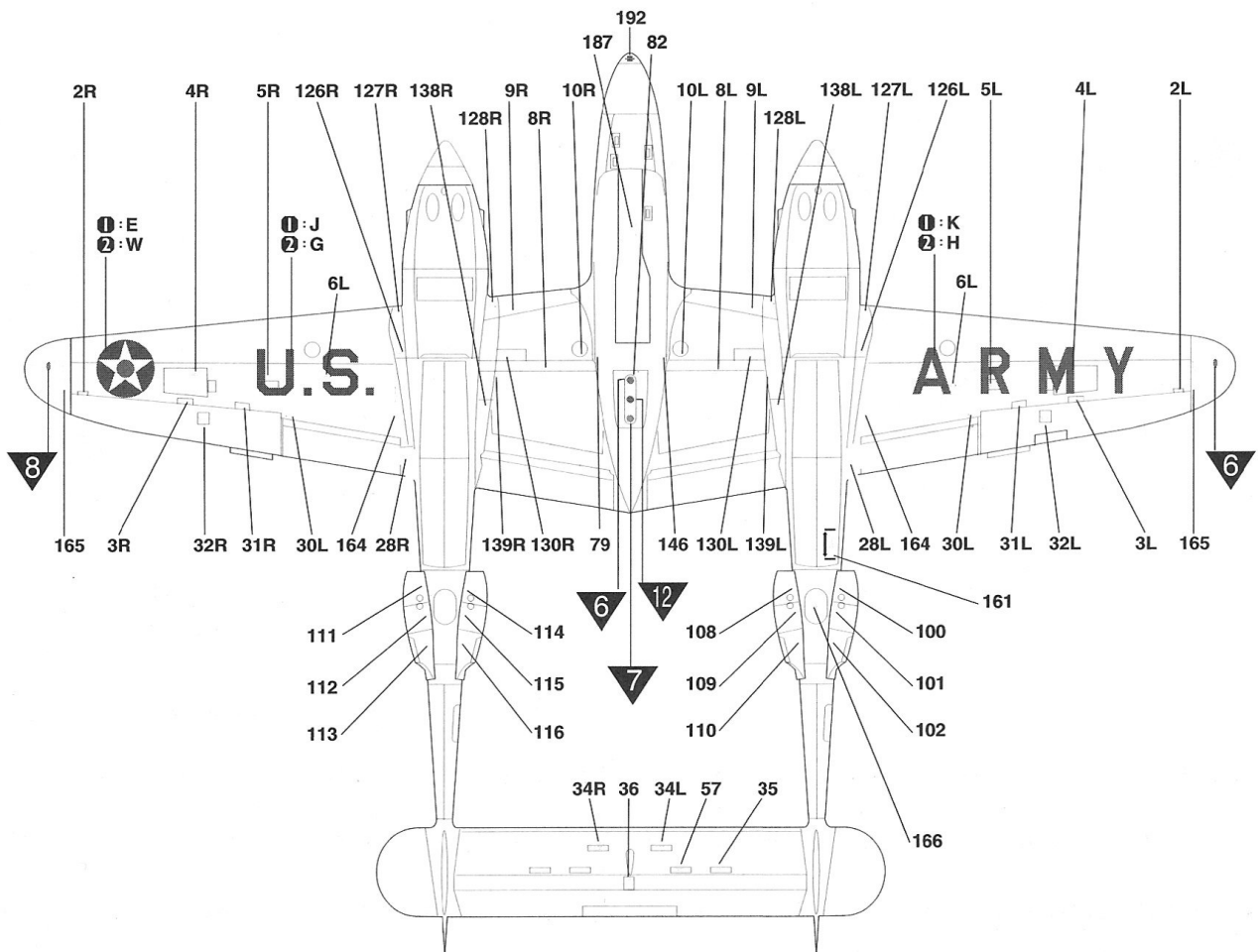
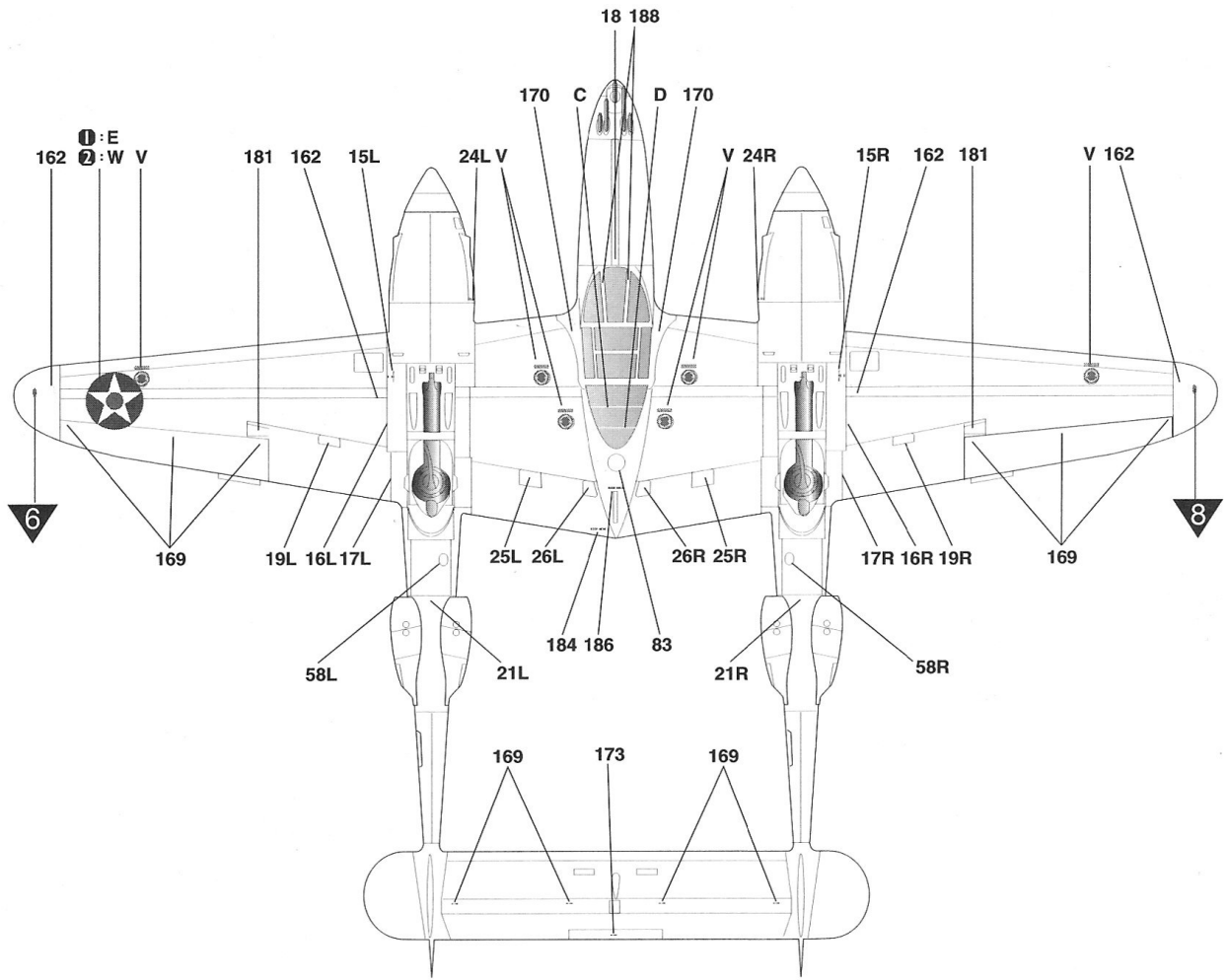
공통 기본 데이터

**1 2**

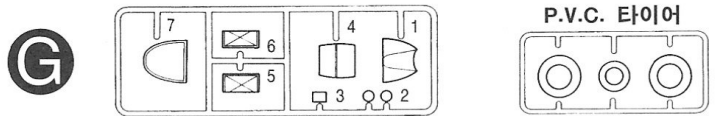
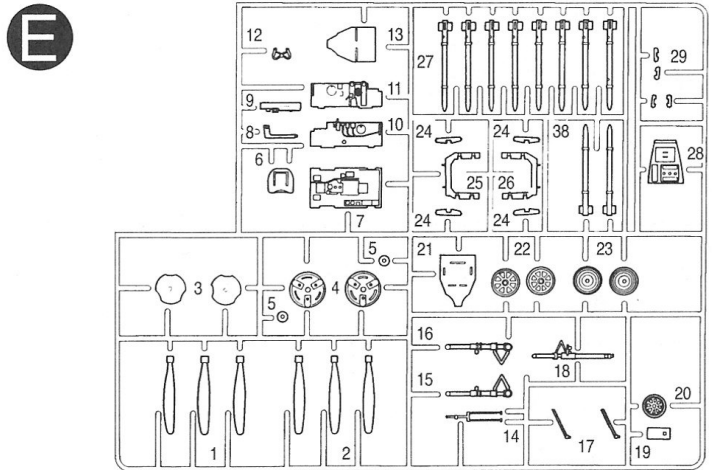
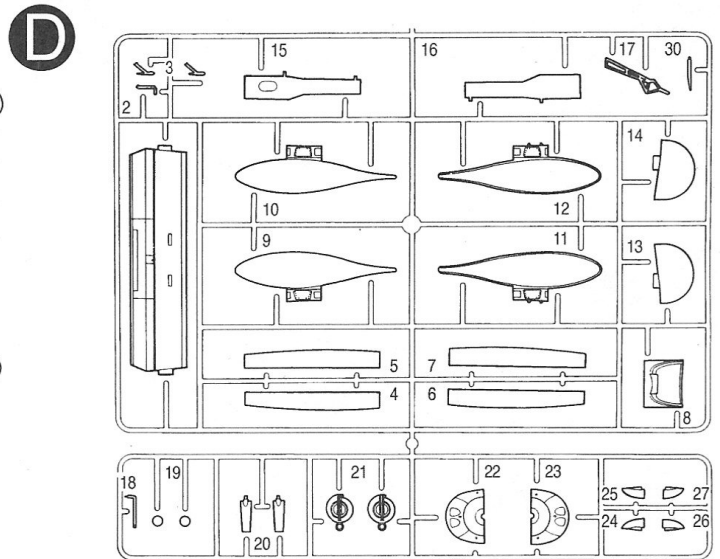
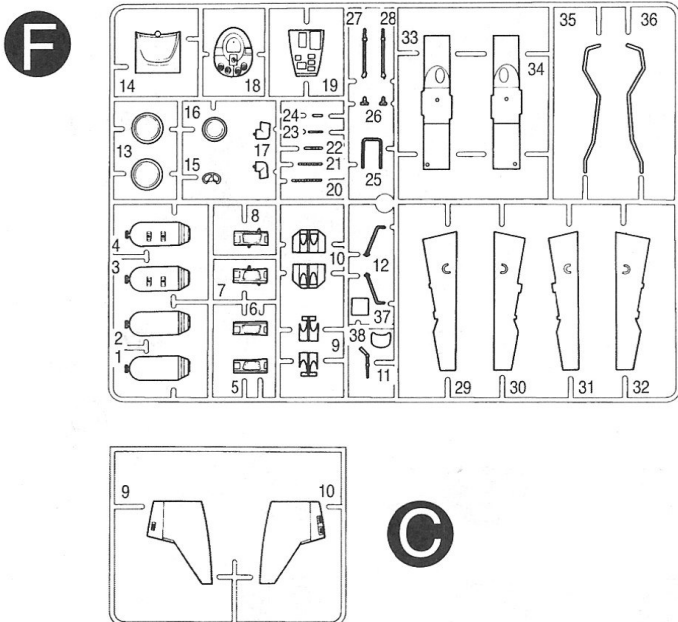
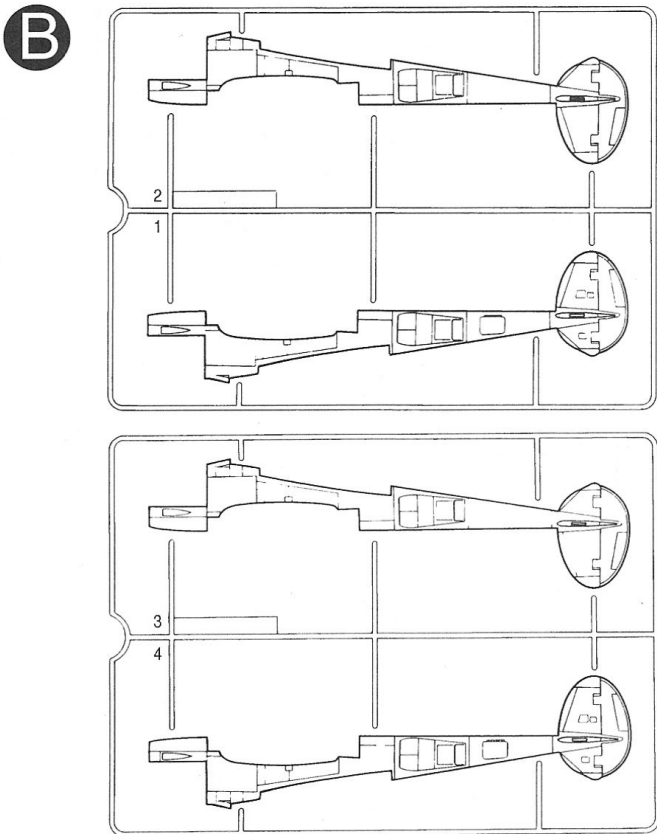
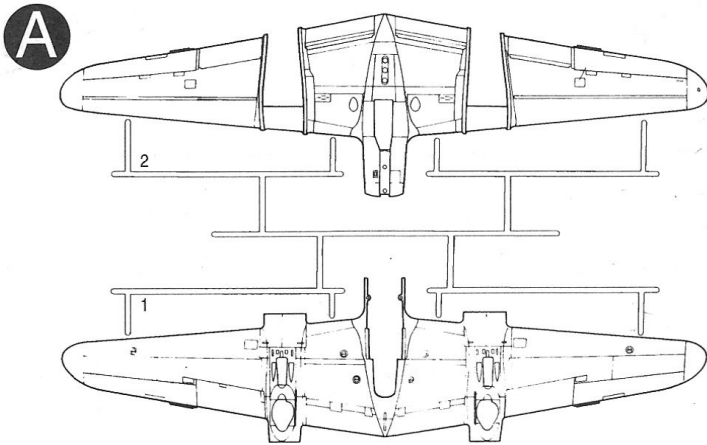
※ Note painting diagram.

색칠 예 참고도를 참조 하십시오.



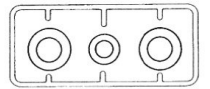






Unused parts : D8,D9,D10,D11,D12,D15,D18,E12,  
 불필요 부품 E17,E19,E20,E21,E22,E24,E25,E26,  
 E27,E28,E29,E38,F1,F2,F3,F4,F9,  
 F10,F26,F37,G3

P.V.C. Tire  
 P.V.C. 타이어



# P-38F LIGHTNING

## "Glacier Girl"

1/48th scale

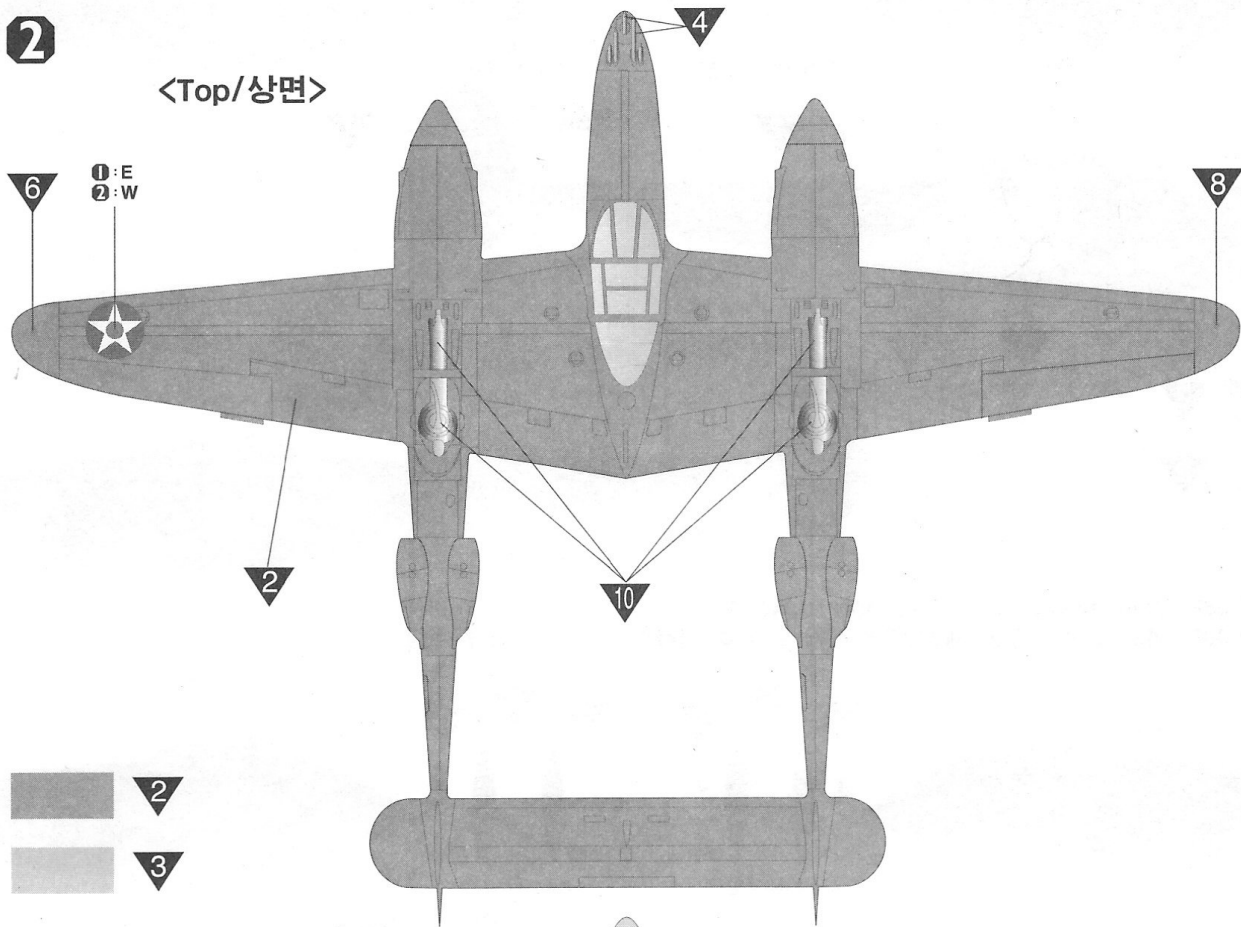
Painting & Decal placement

색칠 및 전사지 붙이기

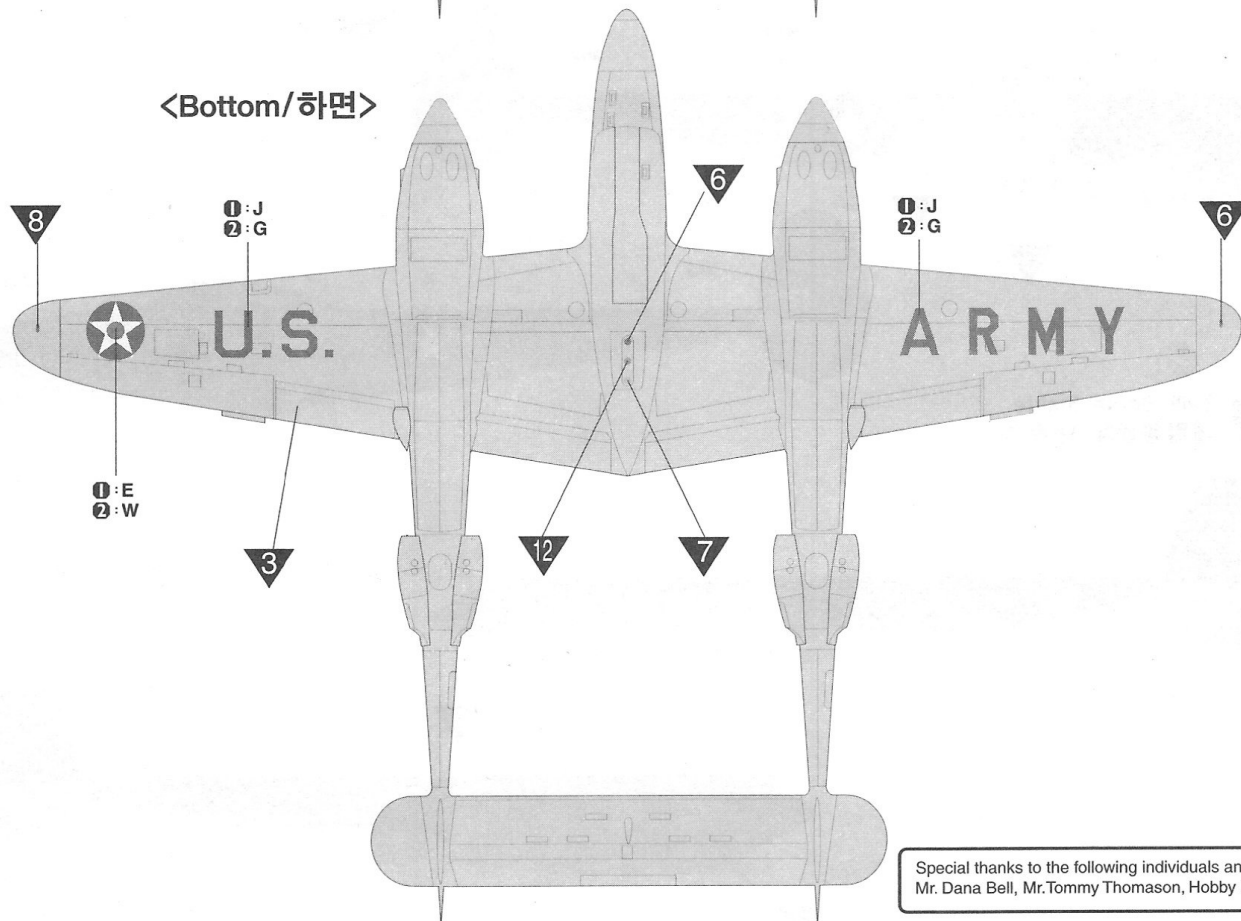
12208

1 2

<Top/상면>



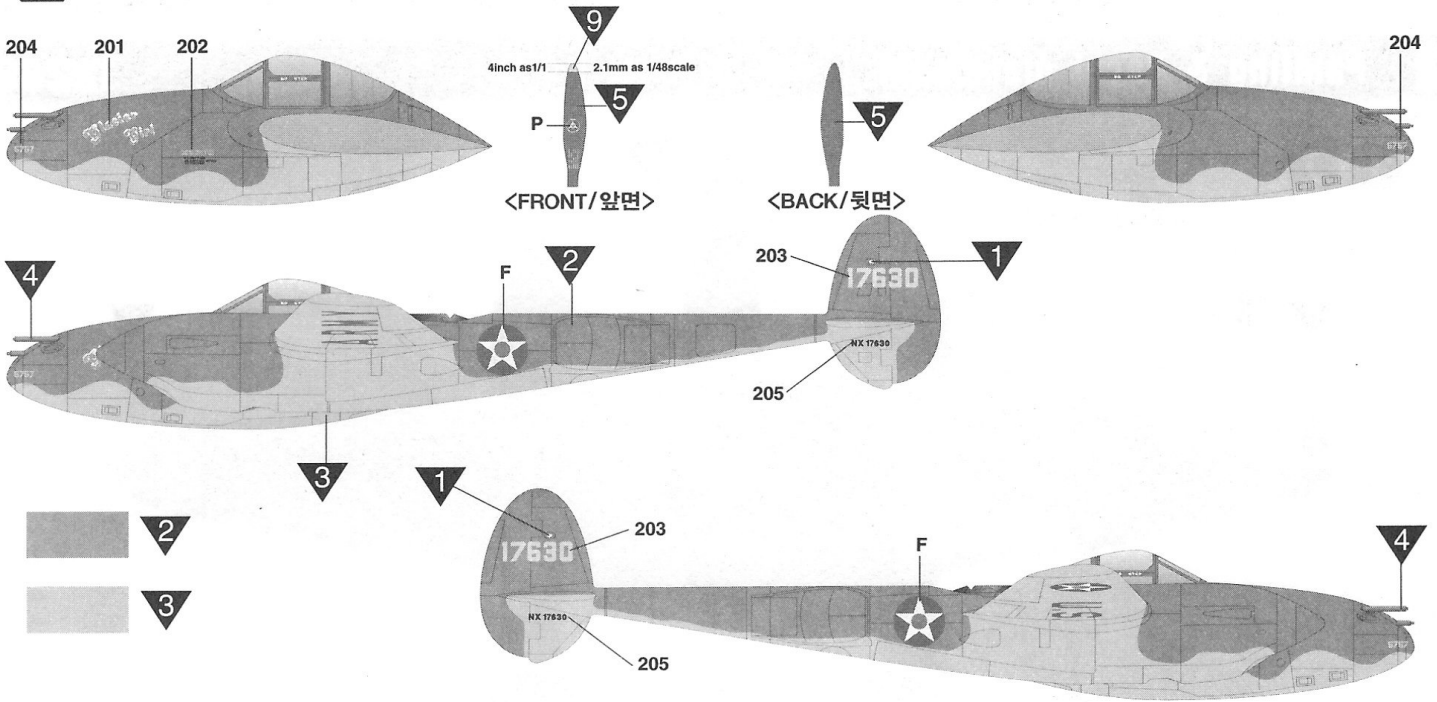
<Bottom/하면>



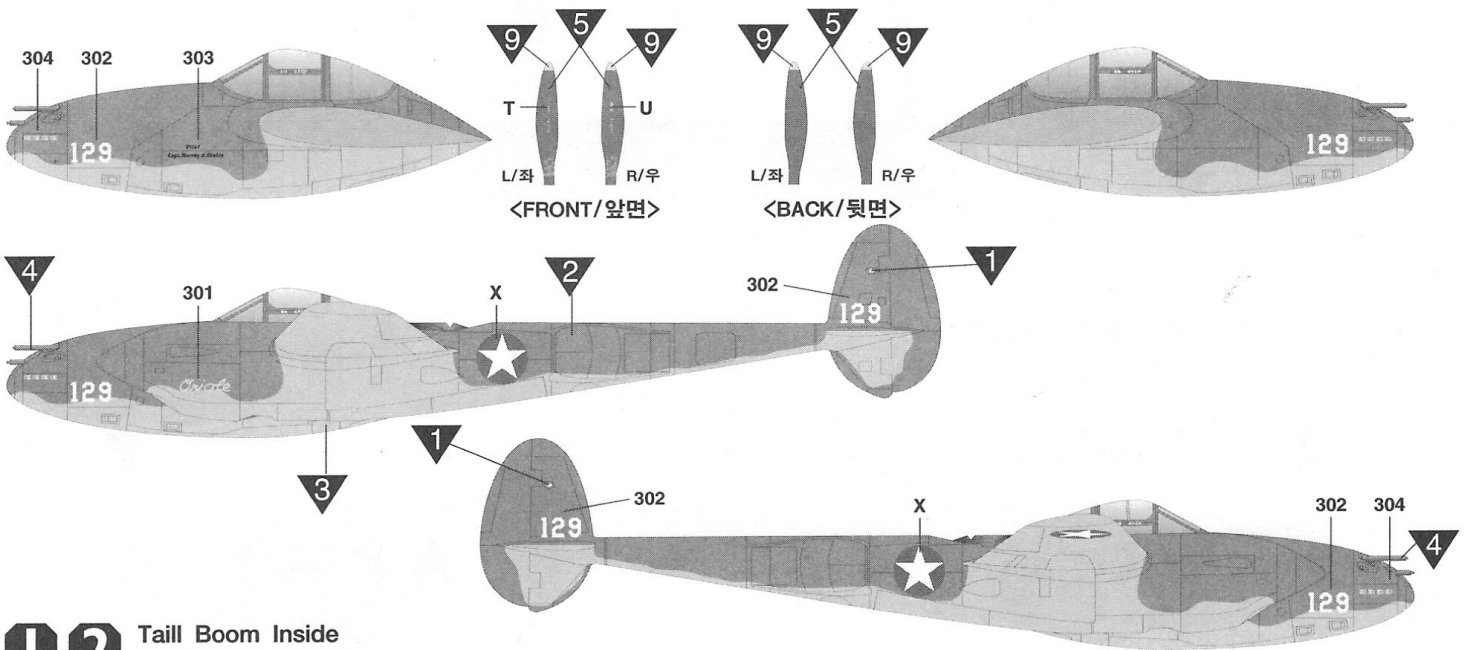
Special thanks to the following individuals and organizations :  
Mr. Dana Bell, Mr. Tommy Thomason, Hobby Decal

**1** P-38F "Glacier Girl"  
P-38F "글래시어 걸"

"Glacier Girl can be seen at *Lost Squadron Museum*, at Bell County Airport in Middlesboro, Kentucky, USA."  
[www.thelostsquadron.com](http://www.thelostsquadron.com)



**2** P-38F, Capt. Murray J. Shubin, 339FS/347FG  
P-38F, 제347전투항공군 제339전투비행대 소속 머레이 J. 슈빈 대위 탑승기



**1 2** Tail Boom Inside  
테일붐동체 내측면

