







# Benötigte Farben / Used Colors

Benötigte Farben  
Required colours

Peintures nécessaires  
Benötigte kleuren

Pinturas necesarias  
Tintas necessárias

Colori necessari  
Arvinda färger

Tarvittavat värit  
Du trenger følgende farger

Nødvendige farger  
Необходимые краски

Potrzebne kolory  
Απαιτούμενα χρώματα

Gerekti renkler  
Potřebné barvy

Szükséges színek  
Potrebne barve

70 %

A

30 %

bronzegrün, matt 65 +  
bronze green, matt  
vert bronze, mat  
bronzegrön, mat  
verde bronzino, mate  
verde bronz, fosco  
verde bronz, opaco  
bronzegrün, matt  
bronzegrün, matt  
bronzegrün, matt  
бронзово-зеленый, матовый  
bronzogrön, matovy  
πράσινο μπρούτζου, ματ  
bronz yesilli, mat  
bronzové zelená, matná  
bronzóid, matt  
bronz zelena, mat

gelb, matt 15  
yellow, matt  
jaune, mat  
geel, mat  
amarillo, mate  
amarillo, fosco  
giallo, opaco  
gul, matt  
keltainen, himmeä  
gul, mat  
gul, matt  
жёлтый, матовый  
žółty, matowy  
kίτρινο, ματ  
sari, mat  
žlutá, matná  
sárga, matt  
rumena, mat

B

anthrazit, matt 9  
anthracite grey, matt  
anthracit, mat  
anthracit, mat  
antracite, mate  
antracite, fosco  
antracite, opaco  
antracit, matt  
antrasitti, himmeä  
koksgrå, mat  
antrasitt, matt  
антрацит, матовый  
antracyt, matowy  
ανθρακί, ματ  
antracit, mat  
antracit, matná  
antracit, matt  
tanno siva, mat

C

Dunkelgrün, matt 68  
Dark green, matt  
Vert foncé, mat  
Donkergroen, mat  
Verde oscuro, mate  
Verde oscuro, mate  
Verde scuro, opaco  
Mörkgrön, matt  
Tummanvihreä, matta  
Mörkegrön, mat  
Mörkgrön, matt  
Ciemnozielony, matowy  
Πράσινο σκούρο, ματ  
Koyu yeşil, mat  
Sötétzöld, matt  
Tmavozelená, matná  
Temnozelená, brez leska

D

Dunkelgrün, matt 39  
Dark green, matt  
Vert foncé, mat  
Donkergroen, mat  
Verde oscuro, mate  
Verde oscuro, mate  
Verde scuro, opaco  
Mörkgrön, matt  
Tummanvihreä, matta  
Mörkegrön, mat  
Mörkgrön, matt  
Ciemnozielony, matowy  
Πράσινο σκούρο, ματ  
Koyu yeşil, mat  
Sötétzöld, matt  
Tmavomodrá, matná  
Temnozelená, brez leska

E

hellgrau, seidenmatt 371  
light grey, silky-matt  
gris clair, satiné mat  
lichtgrijs, zijdenmat  
gris claro, mate seda  
cizento claro, fosco sedoso  
grigio chiaro, opaco seta  
lysegrå, sidematt  
vazeleahamea, silkinhimeä  
lysegrå, silkenat  
lysegrå, silkenatt  
светло-серый, шелковисто-матовый  
jasnoszary, matowy  
ανοιχτό γκρι, μεταξωτό ματ  
açık gri, ipek mat  
svärljessad, hedvåbne matná  
világosszürke, selyemmatt  
svetlo siva, svila mat

F

grau, matt 57  
grey, matt  
gris, mat  
gris, mat  
gris, mat  
gris, mate  
cizento, fosco  
grigio, opaco  
grå, matt  
harmaa, himmeä  
grå, matt  
grå, matt  
серый, матовый  
szary, matowy  
γκρι, ματ  
grü, mat  
šedá, matná  
szürke, matt  
siva, mat

80 %

G

20 %

Hellgrau, matt 76 +  
Light grey, matt  
Gris clair, mat  
Lichtgrijs, mat  
Gris claro, mate  
Cizento-claro, mate  
Grigio chiaro, opaco  
Lysgrå, matt  
Vazeleahamea, matta  
Lysegrå, mat  
Lysegrå, matt  
Светло-серый, матовый  
Jasnoszary, matowy  
Γκρι ανοιχτό, ματ  
Açık gri, mat  
Világosszürke, matt  
Sværljessad, matná  
Svetlosiva, brez leska

weiß, matt 5  
white, matt  
blanc, mat  
wit, mat  
blanco, mate  
branco, fosco  
blanco, opaco  
vit, matt  
valkoinen, himmeä  
hvid, mat  
hvit, matt  
белый, матовый  
biały, matowy  
Λευκό, ματ  
beyaz, mat  
bela, matná  
fehér, matt  
bela, mat

H

anthrazit, matt 9  
anthracite grey, matt  
anthracit, mat  
anthracit, mat  
antracite, mate  
antracite, fosco  
antracite, opaco  
antracit, matt  
antrasitti, himmeä  
koksgrå, mat  
antrasitt, matt  
антрацит, матовый  
antracyt, matowy  
ανθρακί, ματ  
antracit, mat  
antracit, matná  
antracit, matt  
tanno siva, mat

I

aluminium, metallic 99  
aluminium, metallic  
aluminium, métallique  
aluminium, metallic  
aluminio, metalizado  
aluminio, metálico  
aluminio, metalico  
aluminium, metallic  
alumiini, metallikito  
aluminium, metallik  
aluminium, metallic  
алюминиевый, металлик  
aluminium, metaliczny  
ολουμινίου, μεταλλικό  
alüminyum, metalik  
hliniková, metaliza  
aluminium, metall  
aluminium, metalik

J

gelb, matt 15  
yellow, matt  
jaune, mat  
geel, mat  
amarillo, mate  
amarillo, fosco  
giallo, opaco  
gul, matt  
keltainen, himmeä  
gul, mat  
gul, matt  
жёлтый, матовый  
žółty, matowy  
κίτρινο, ματ  
sari, mat  
žlutá, matná  
sárga, matt  
rumena, mat

K

helloliv, matt 45  
light olive, matt  
olive clair, mat  
olijf-licht, mat  
aceituna, mate  
oliva claro, fosco  
oliva chiaro, opaco  
gul, matt  
vazele olivi, himmeä  
lysoliv, mat  
lys oliven, matt  
жёлтый-оливковый, матовый  
jasnooliwki, matowy  
ανοιχτό χολι, ματ  
açık zeytinli, mat  
svärljessad, matná  
világos olív, matt  
svetlo olíva, mat

L

eisen, metallic 91  
steel, metallic  
coloris fer, métallique  
jærkierug, metallic  
ferroso, metalizado  
ferro, metalico  
ferro, metalico  
járnfärg, metallic  
teraksenvärinen, metallikito  
jen, metalak  
jen, metallic  
стальной, металлик  
żelazo, metaliczny  
οσφρου, μεταλλικό  
demir, metalik  
železná, metaliza  
vas, metall  
železná, metalik



zur besseren Ausbalancierung mit einem Gewicht beschweren

Add weight for improved stability

Pour une mise en place correcte allourdir

Voor evenwicht aanbrengen

Colocar un peso para obtener un mejor equilibrio

Utilizar um peso para melhor balanceamento

Per un migliore bilanciamento metterci su un peso

belasta med en vekt for bättre balansering

paremman tasapainon saavuttamiseksi kuormita painolla

Til bedre afbalancering vedhanges en vægt

For bedre avbalansering - belast med en vekt

для лучшего отбалансирования положить груз

dla lepszego wyrównowazenia obciżyć ciężarkiem

για την καλύτερη αντιστάθμιση τοποθετείστε ένα βάρος

Daha iyi dengelemek için bir ağırlık koyun

Za účelem lepšího vyvážení zatížte závažím

a jobb kiegyenlítés érdekében egy nehezékkal ellátni

Zaradi boljše ravnoteže postaviti kontratežo z tegom

Nicht enthalten

Not included

Non fornito

Behoort niet tot de levering

No incluido

Non compresi

Não incluído

Ikke medsendt

Ingår ej

Ikke inkluderet

Eivät sisälly

Δεν συμπεριλαμβάνεται

Не содержится

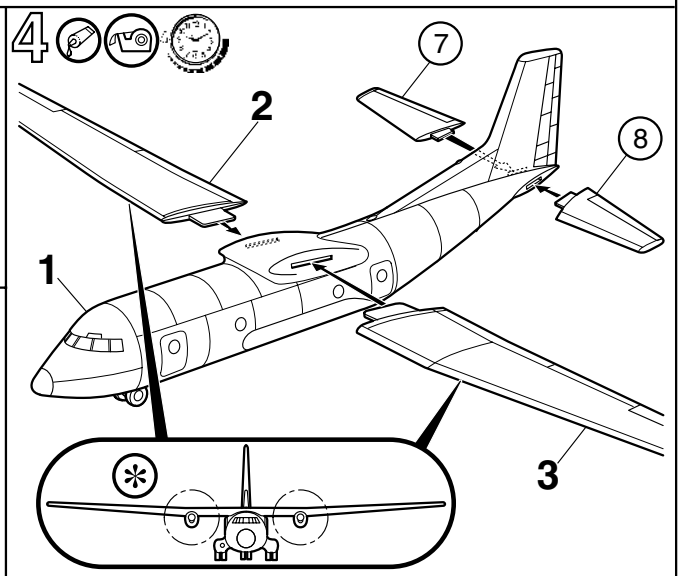
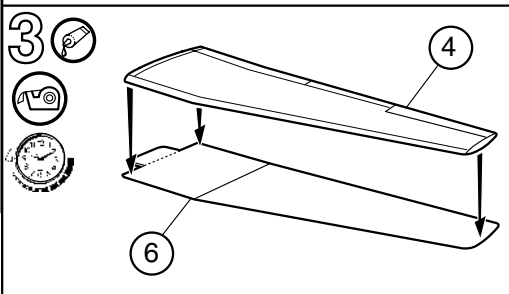
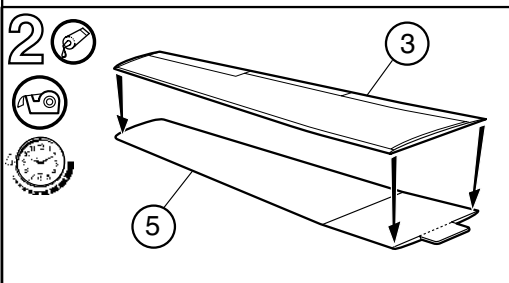
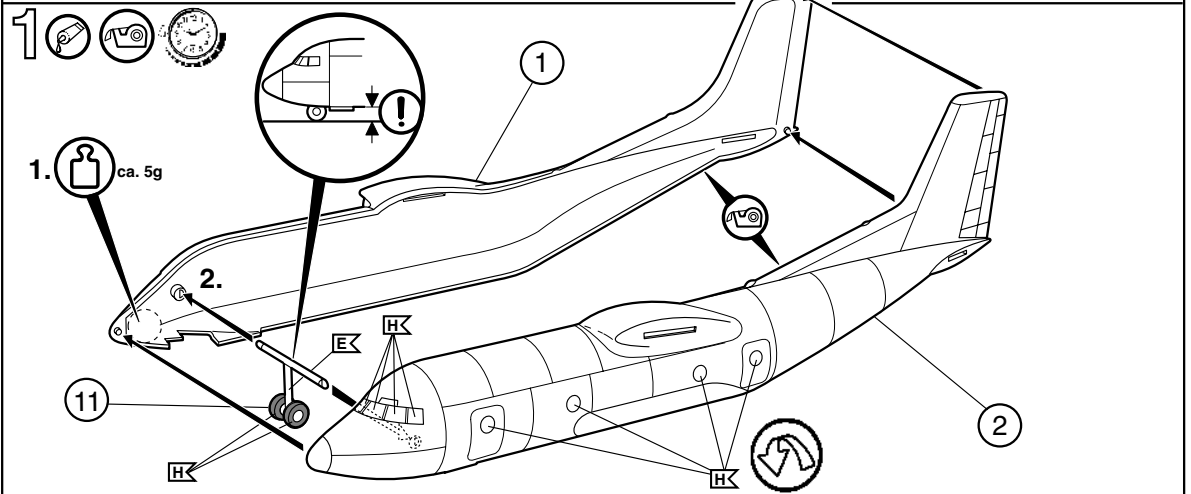
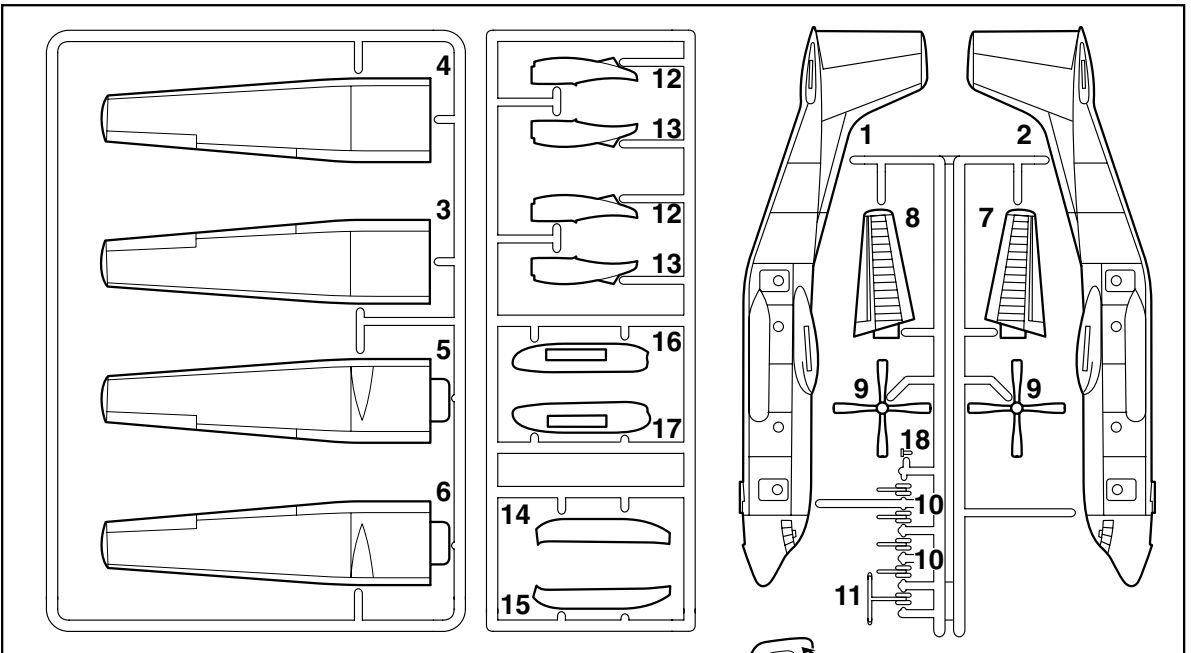
Nem tartalmazza

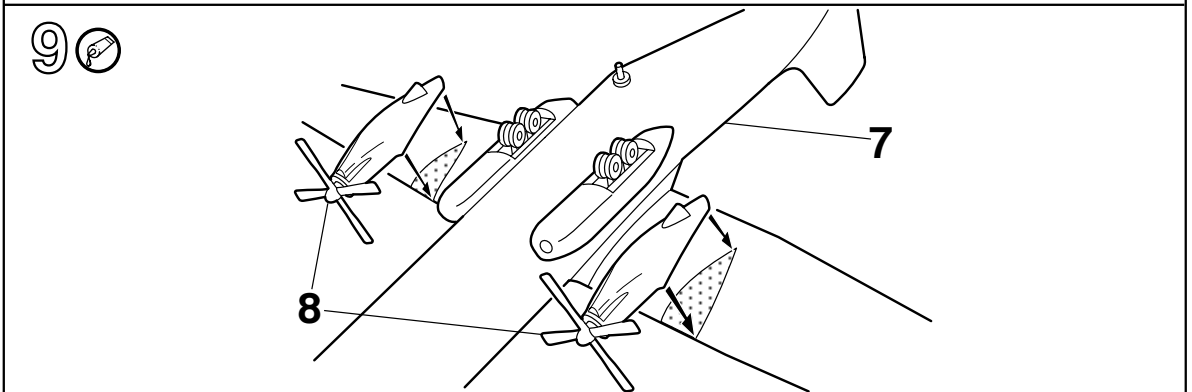
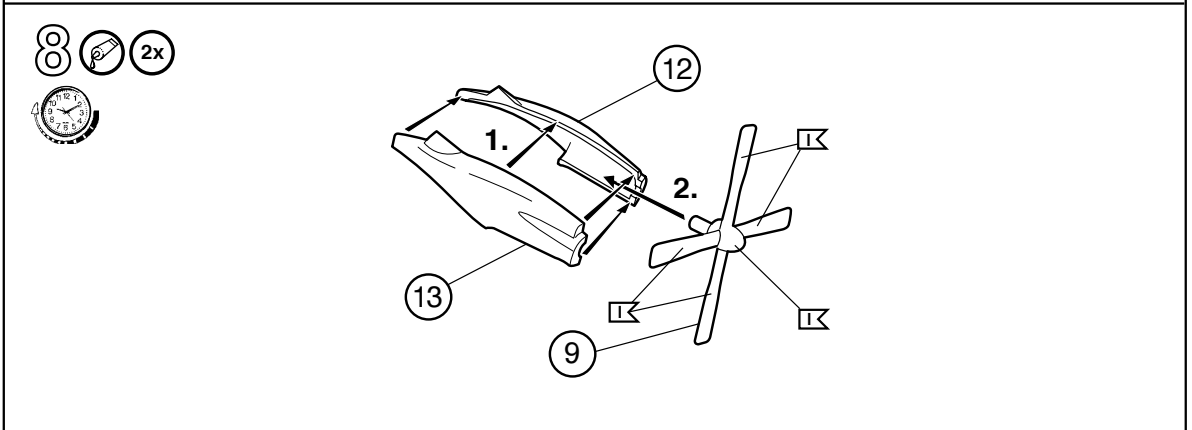
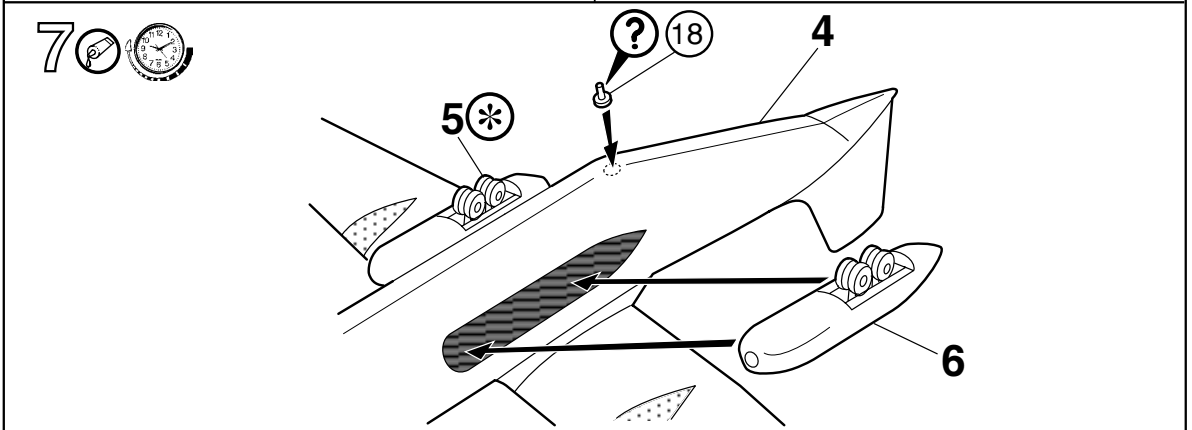
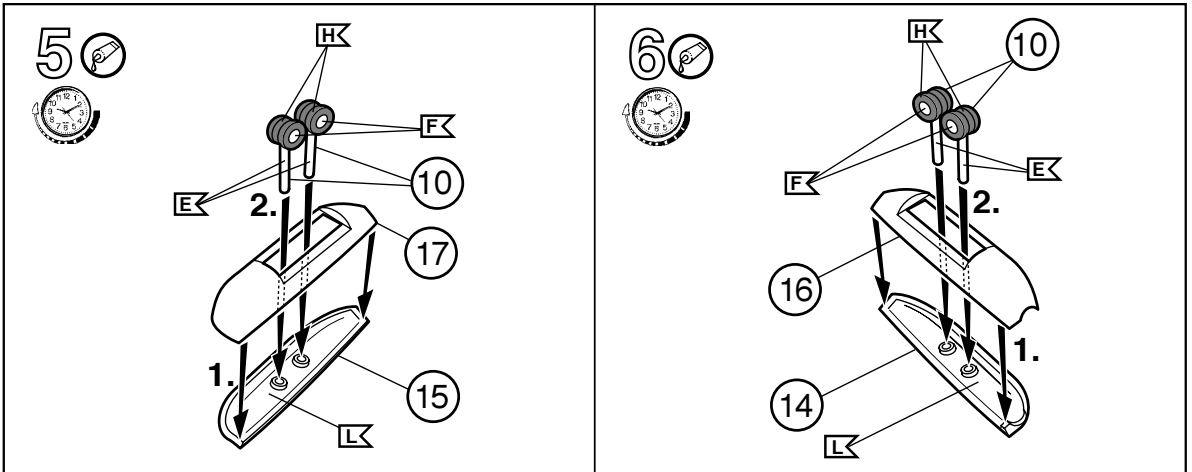
Nie zawiera

Ni vsebovano

Içerisinde bulunmamaktadır

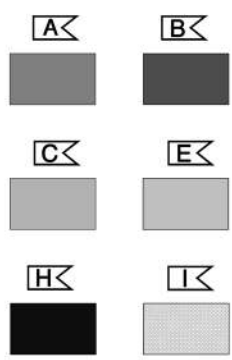
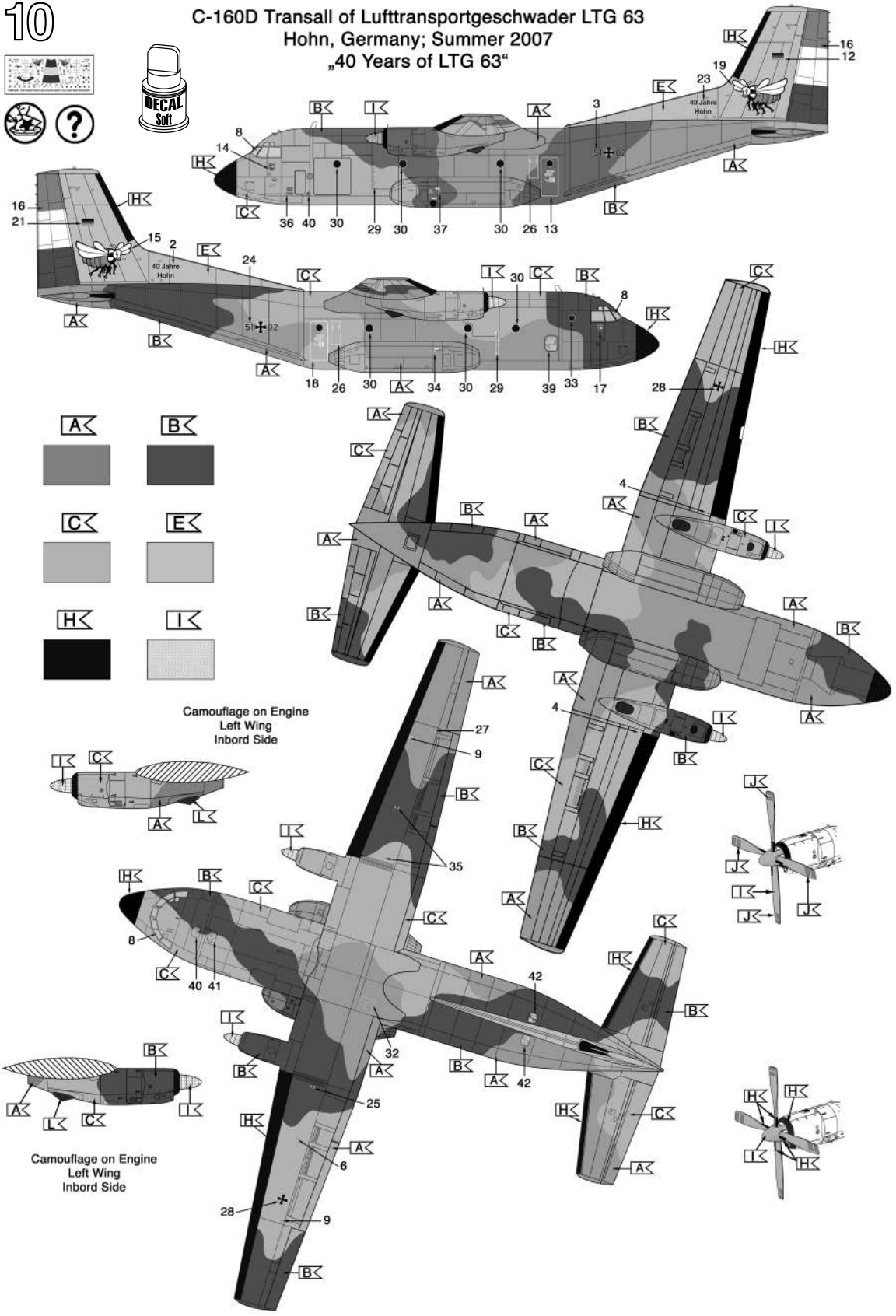
Neni obsazeno



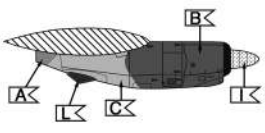
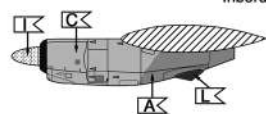


# 10

## C-160D Transall of Lufttransportgeschwader LTG 63 Hohn, Germany; Summer 2007 „40 Years of LTG 63“



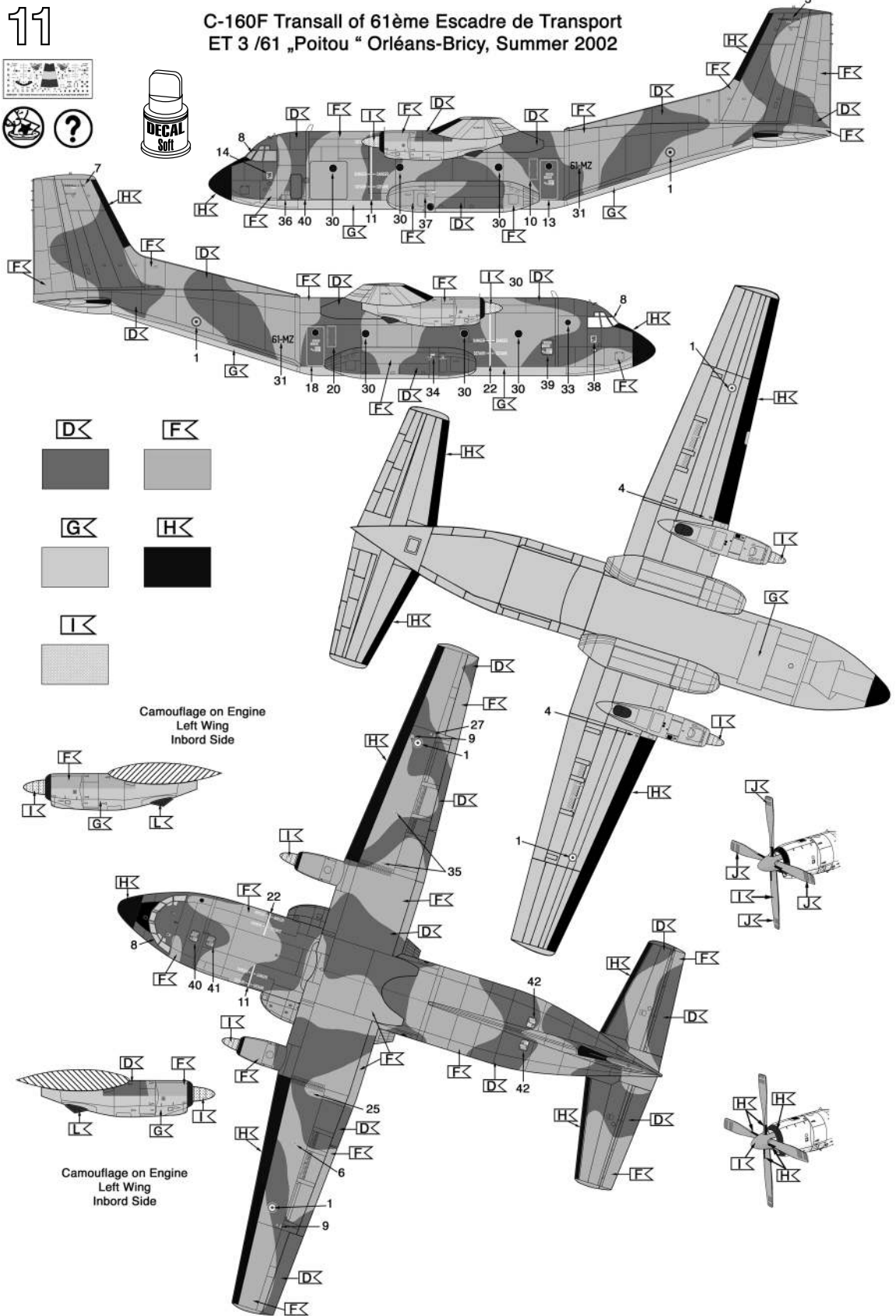
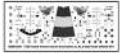
Camouflage on Engine  
Left Wing  
Inboard Side



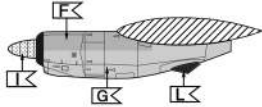
Camouflage on Engine  
Left Wing  
Inboard Side

# 11

## C-160F Transall of 61ème Escadre de Transport ET 3 /61 „Poitou “ Orléans-Bricy, Summer 2002




Camouflage on Engine  
Left Wing  
Inboard Side



Camouflage on Engine  
Left Wing  
Inboard Side

