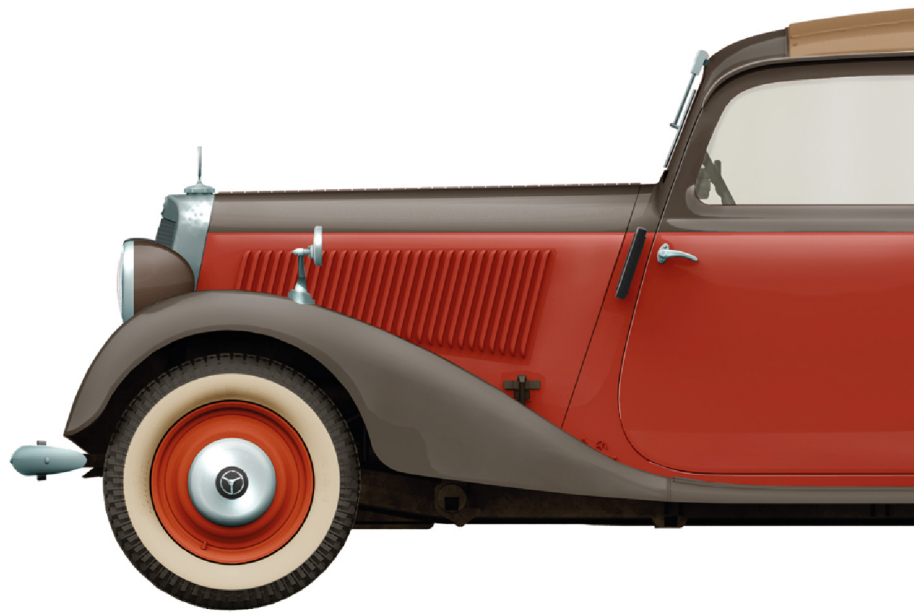
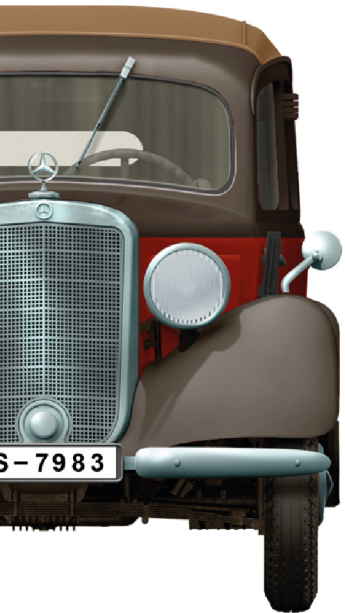


GERMAN CAR 170V

CABRIO SALOON

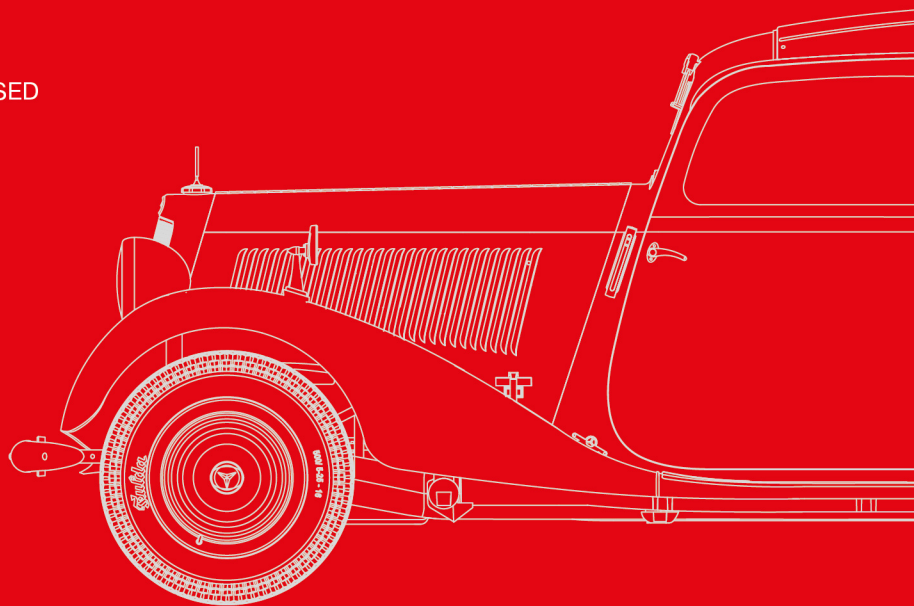
38016



GENERAL INSTRUCTION

SCALE 1:35

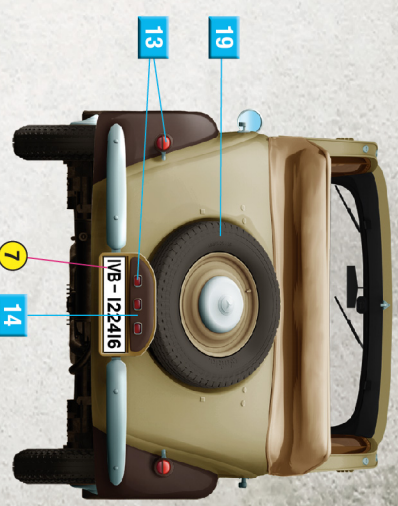
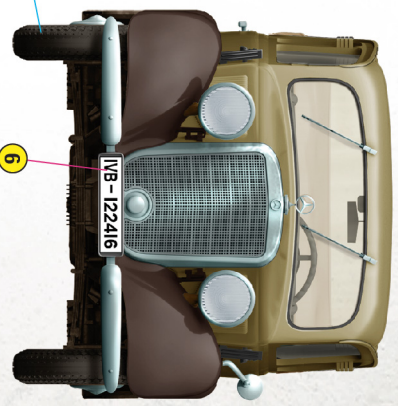
- HIGHLY DETAILED MODEL
- ALL DOORS CAN BE POSED OPEN & CLOSED
- PHOTO-ETCHED PARTS INCLUDED
- CLEAR PARTS INCLUDED
- DECAL SHEET FOR 6 MARKING OPTIONS
- 2 FIGURES INCLUDED
- LUGGAGE INCLUDED



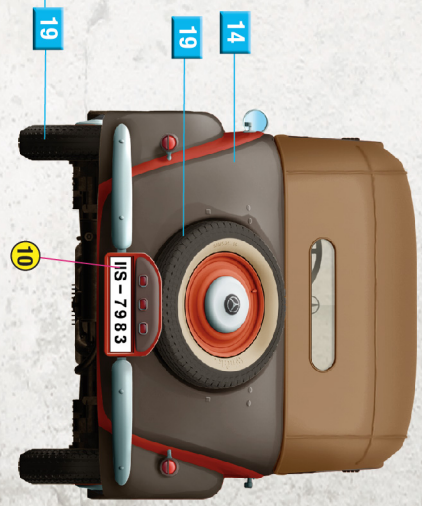
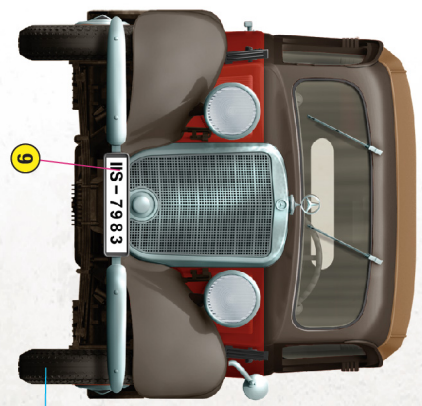
GERMAN CAR 170V CABRIO SALOON

MiniArt 38016

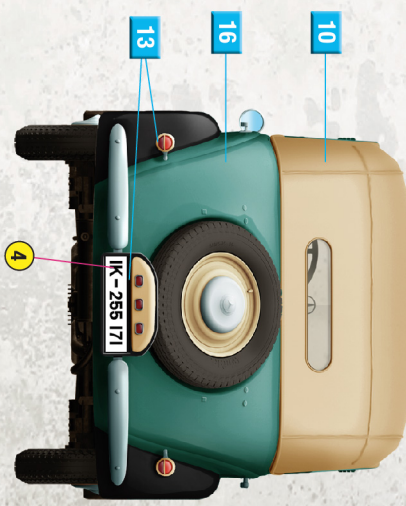
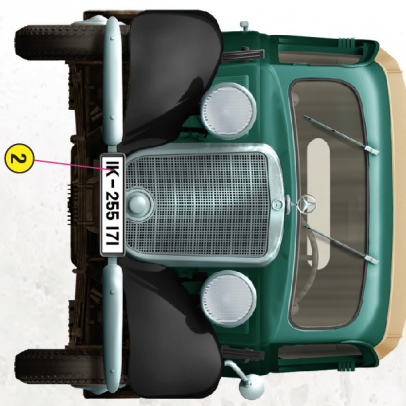
Baden, 1940-1945.



Middle Franconia, 1943.



Silesia, 1938-1945.



ATTENTION

Ne pas utiliser de colle ou de peinture a proximite d'une flamme nue, et aerier le piece de temps en temps.

Pour retirer les pieces hors du cadre, utiliser des ciseaux speciaux pour maquette le plastique en excès avec un cutter ou une lime.
Voir la fin de cette colonne pour la signification des symboles.
Après l'assemblage peut rester des pieces inutilisees.

ZUR BEACHTUNG

Kleber und Farbe nicht nahe von offenem Feuer verwenden und das Fenster von Zeit zu Zeit zur Beluftung öffnen.
Zum Abschneiden der Teile vom Verbundstück eine Modellerschere verwenden und die überstehenden Plastikteile mit einem Messer oder einer Feile beseitigen.

Die Bedeutung der Symbole finden Sie unten in dieser Spalte.
Nach dem Zusammenbau des Modells, können einzelne Teile übrig bleiben

УВАГА

При використанні клею та фарб всі роботи проводити подалі від джерел вогню у приміщенні, що добре провітрюється.

Деталі відкремлювати від літкив ножем або іншим рижучим інструментом. Зачистити облої місяць зразу за допомогою надфайлу та наждачного паперу. Будівництво моделі виконувати згідно зі схемою. Для зручності побудови кожна деталь позначена номером.
Після складання можуть залишитися невикористані деталі.

ATTENZIONE

Non usare colla a vernice vicino a fiamme esposte, e aprire le finestre di tanto in tanto per cambiare l'aria. Quando si staccano parti del cartello, usare forbici da modellismo e eliminare la plastica in eccesso con un coltello o una lima. Vedere in fondo a questa colonna per il signifi. Dopo l'assemblaggio possono rimanere parti inutilizzate.

ВНИМАНИЕ

При использовании клея и красок все работы производить в проветриваемом помещении вдали от источников огня. Детали отделять от литников ножом или другим режущим инструментом. Зачистить облои и места среза при помощи надфайла и наждачной бумаги. Сборку моделей производить согласно схеме сборки. Для удобства сборки каждая деталь обозначена номером. После сборки набора могут остаться неиспользованные детали.

CAUTION

When you use glue or paint, do not use near open flame, and use in well ventilated room. When you take parts off from the runner frame, use modeling scissors or cutter. See the bottom of this column for the meaning of symbols. Extra details can remain after assembling of the kit.



MAKE 2PCS
2 TEILE FERTIGEN
EFFECTUER 2 PIECES
FARE DUE PEZZI
TEE 2 KPL
GOR 2 ST
ПОВТОРИТЬ ДВА РАЗА
КІЛЬКІСТЬ РАЗІВ



DO NOT CEMENT
NICHT KLEBEN
NE PAS COLLER
NON INCOLLARE
EIJUMAA
LIMMAEJ
НЕ ИСПОЛЬЗОВАТЬ КЛЕЙ
НЕ КЛЕЙТИ



OPTIONAL
NACH BELIEBEN
FACULTATIF
FACOLTATIVO
VALINNANVARAINEN
VALBAR
ВАРИАНТЫ
ВАРИАНТИ



OPEN HOLE
OFFENEN
FAIRE UN TROU
FORO APERTO
AVAA REIKIA
OPPIA HALET
СДЕЛАТЬ ОТВЕРСТИЕ
ЗРОБИТИ ОТВІР



REMOVE
ENTFERNEN
RETIRER
SEPARARE
POISTA
AVLÄGSNA
ОТРЕЗАТЬ
ВІДРІЗАТИ



BEND
BITTE BIEGEN
PLIER S'IL VOUS PLAÎT
PIEGARE
TAIJA
BOCKA
ВЫГНУТЬ
ВИГНУТИ



SCRATCH-BUILD
AM MEISTEN ZU MACHEN
FAIRE LE PLUS
RENDITI
TEE ITSE
GOR DIG SJÄLV
СДЕЛАТЬ САМОМУ
ЗРОБИТИ САМОМУ



PARTS NOT FOR USE
TEILE WERDEN NICHT VERWENDET
N'EST PAS UTILISÉ
PARTI NON PER L'USO
OSIA EI KÄYTÄ
INTE FÖR ANVÄNDNING
НЕ ИСПОЛЬЗУЕТСЯ
НЕ ВИКОРИСТОВУЄТЬСЯ

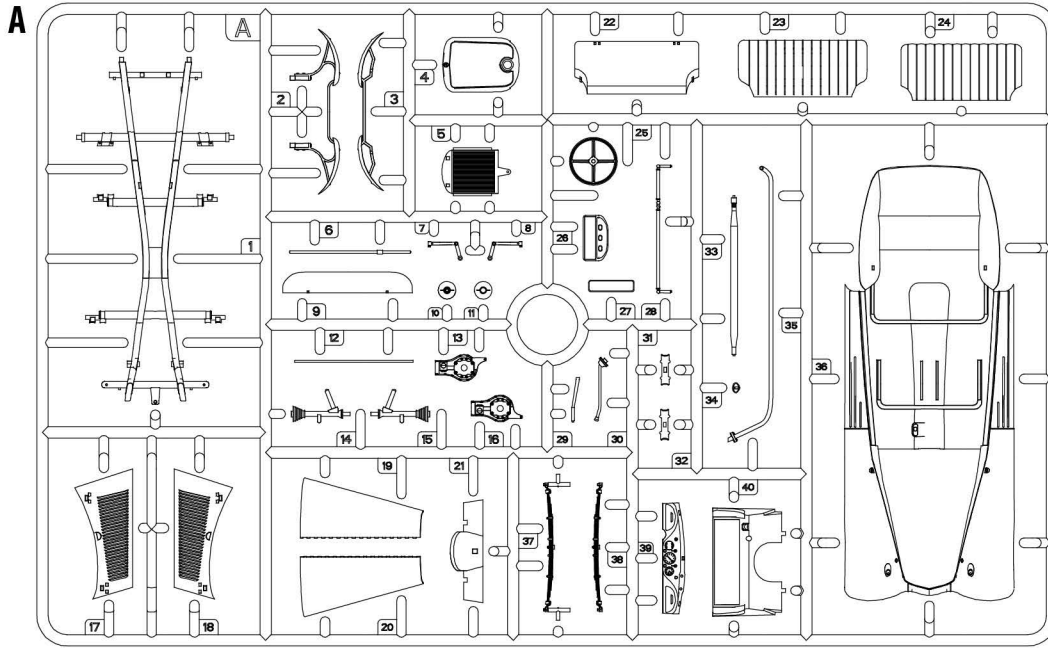
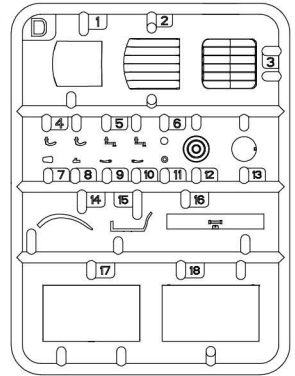
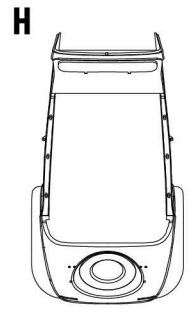
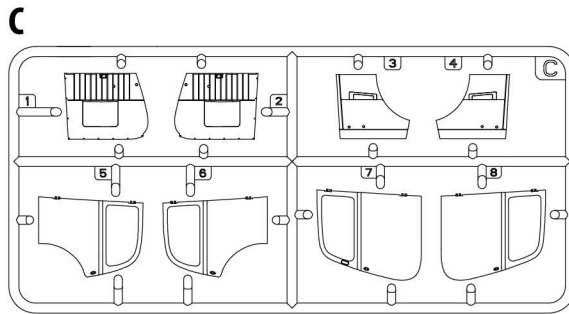
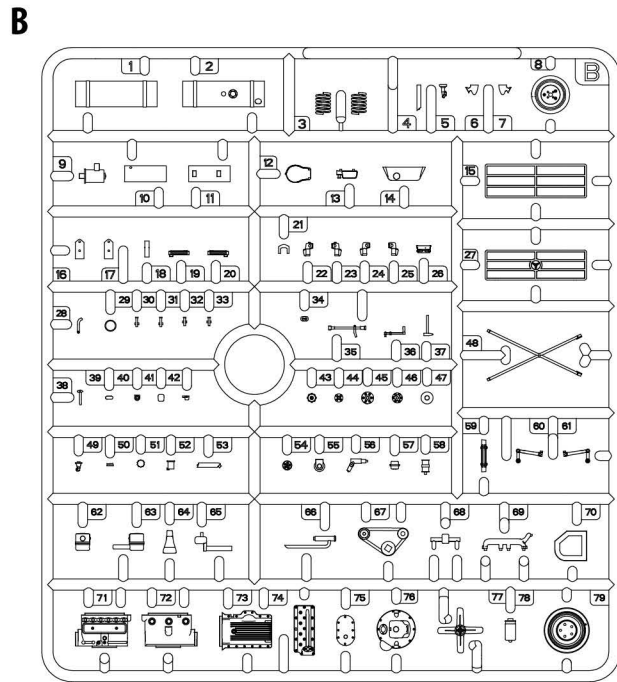
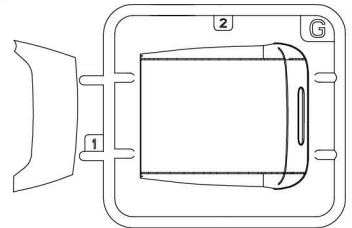
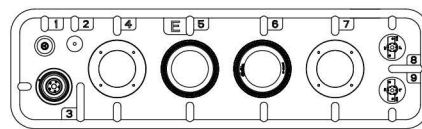
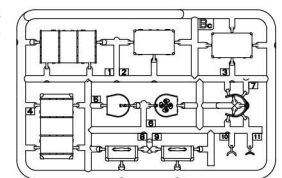
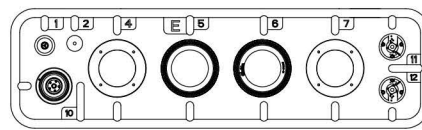
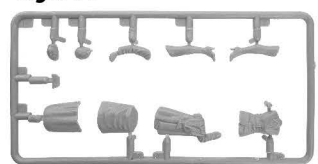
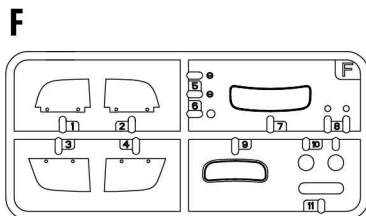
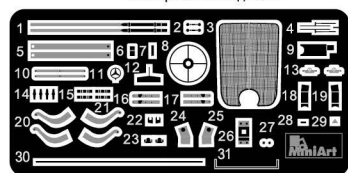
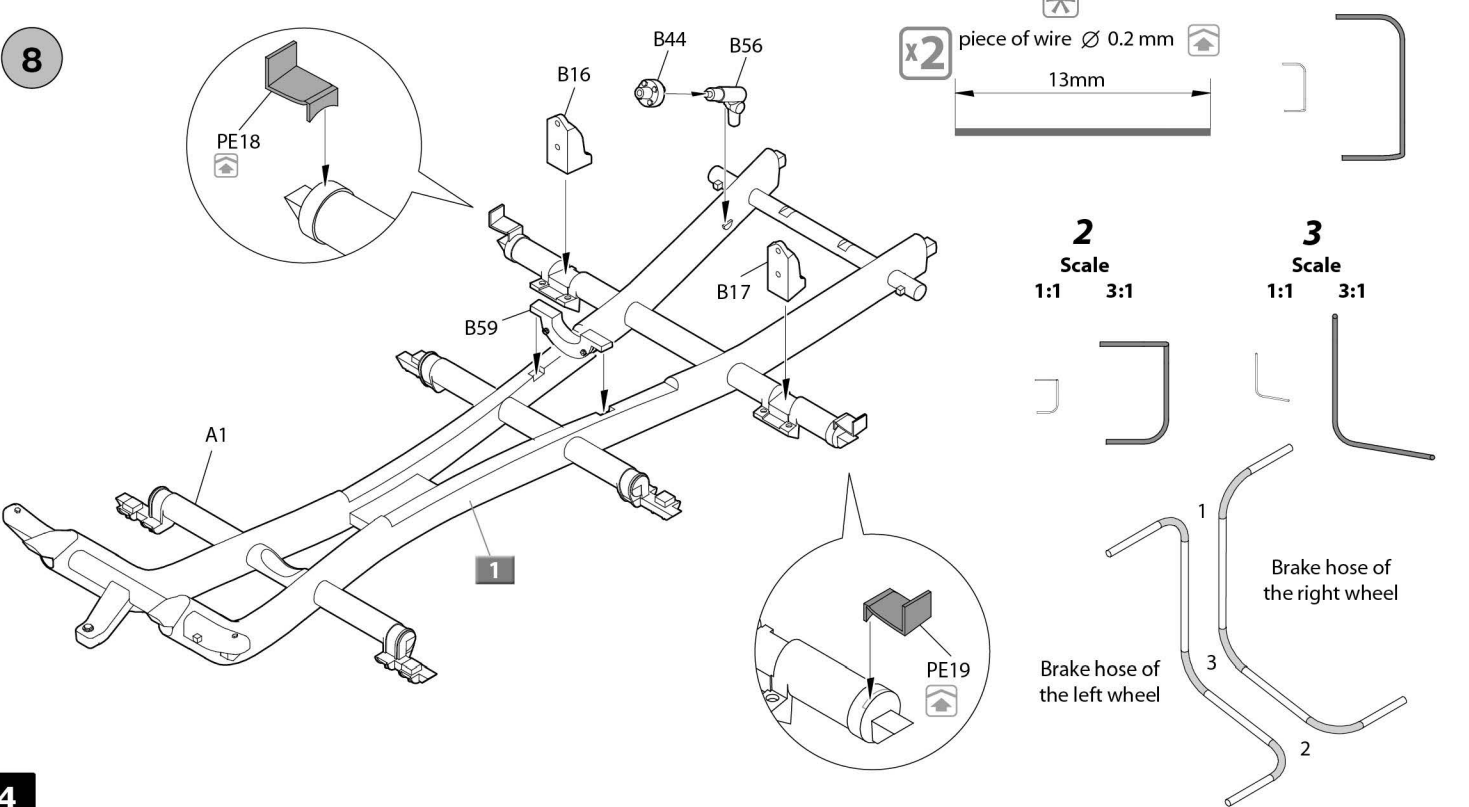
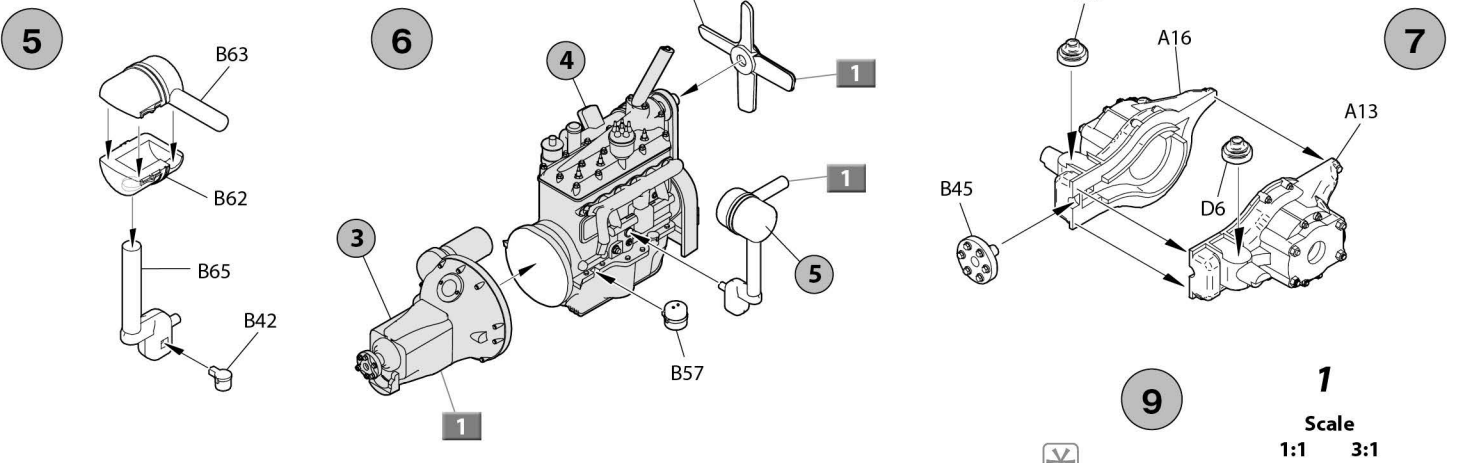
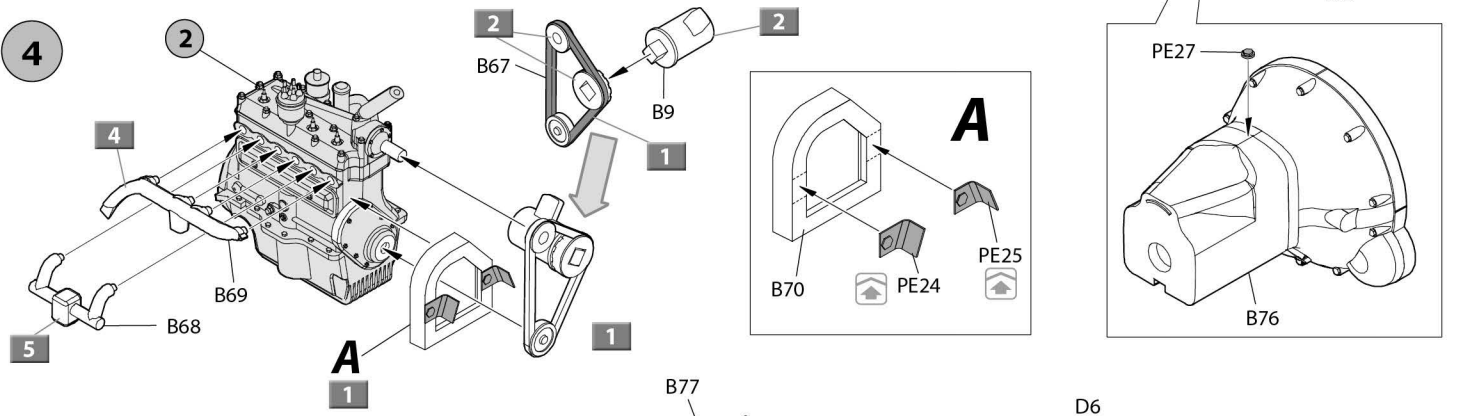
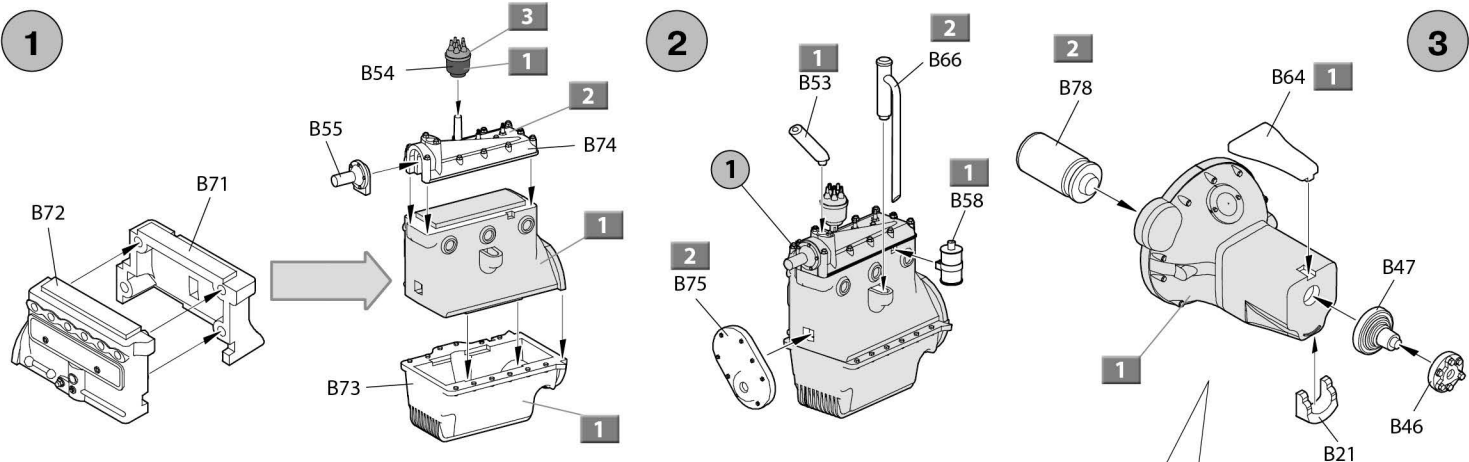
PARTS**D x2****G****Ex3****Bc****Ex2****Figure B****PE**

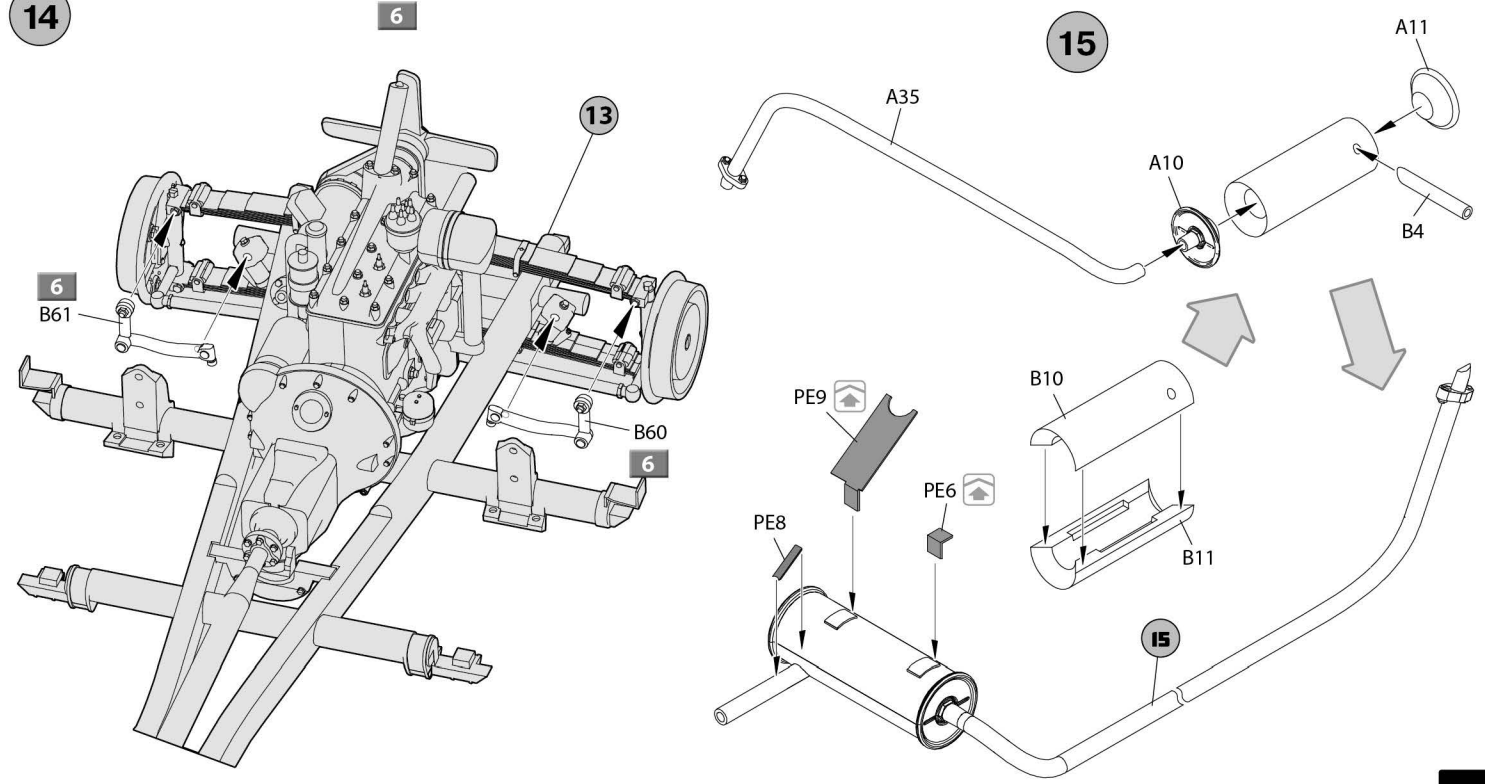
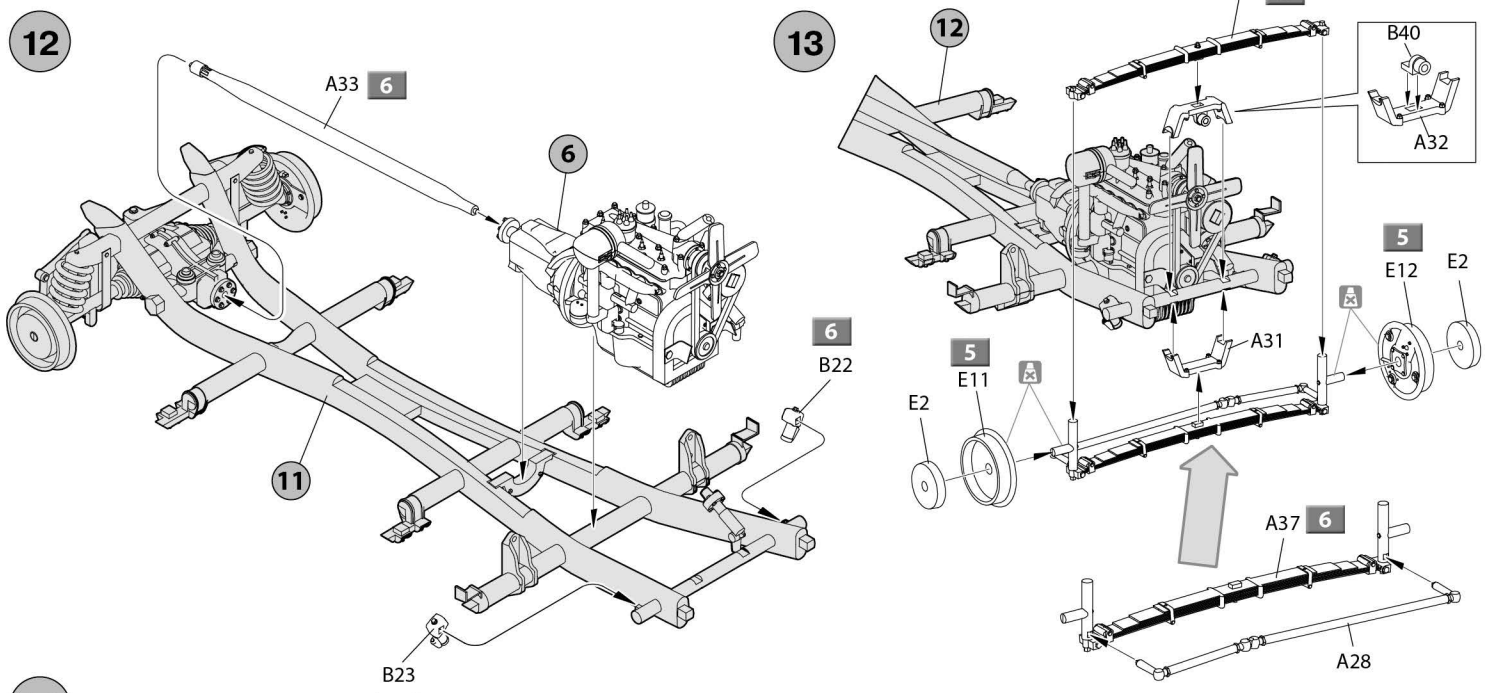
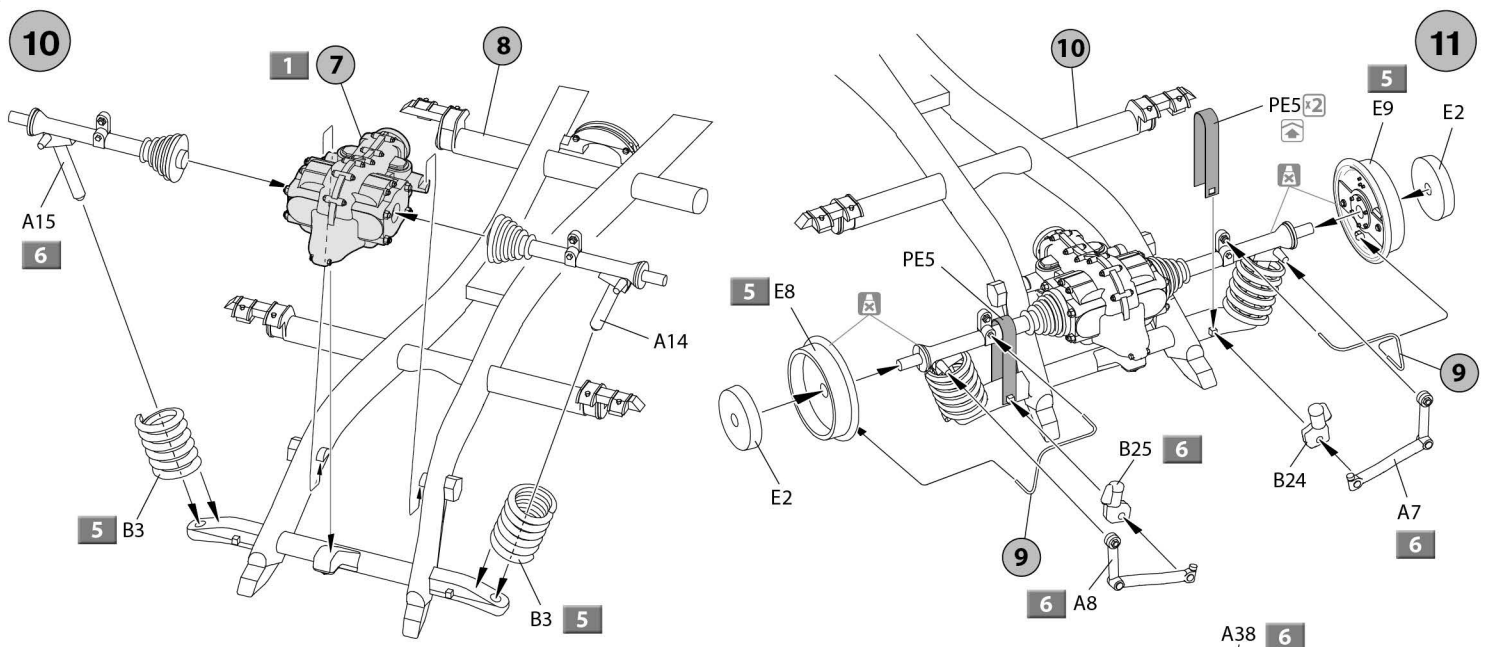
Photo-Etched parts
Фототравленные детали

**Decal sheet**

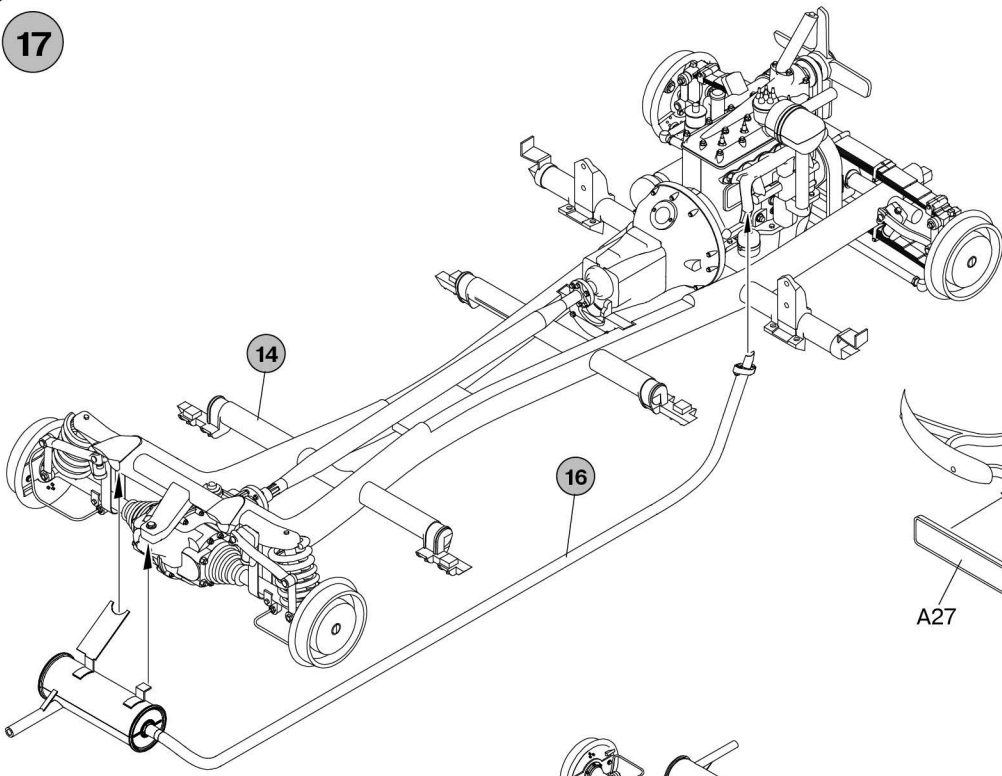
38016 German Car 170V Cabrio Saloon					SCALE 1:35		
1	IA-107 939	4	IK-255 171	6	IVB-122416	9	IE-139461
2	IK-255 171	4	IIA-5946	7	IVB-122416	9	IIS-79 83
3	IA-107 939	5	IIA-5946	8	IE-139461	10	IIS-79 83

Figure C

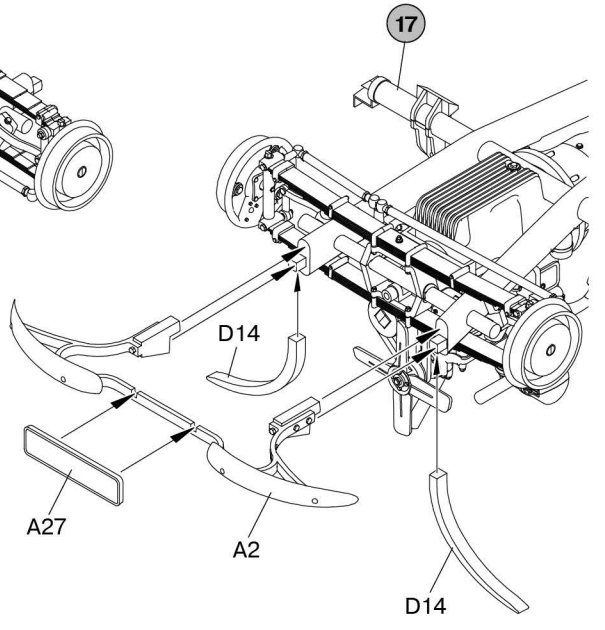




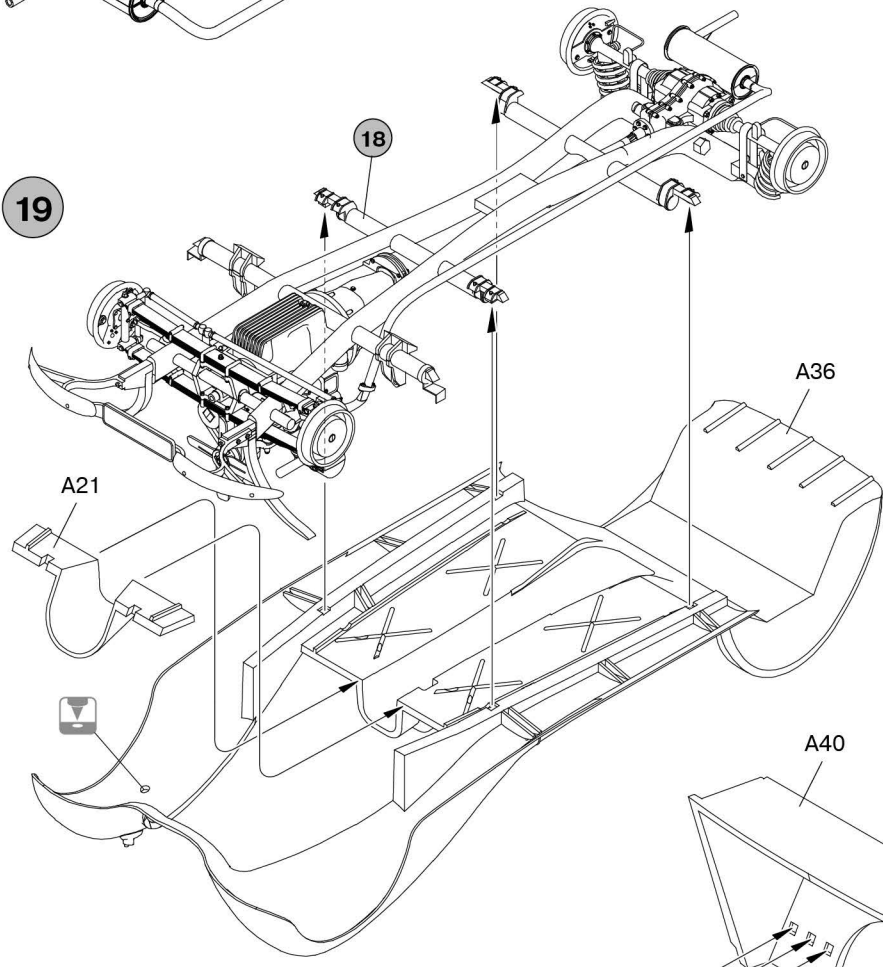
17



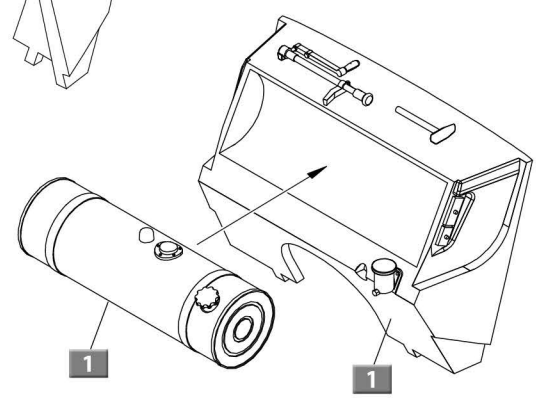
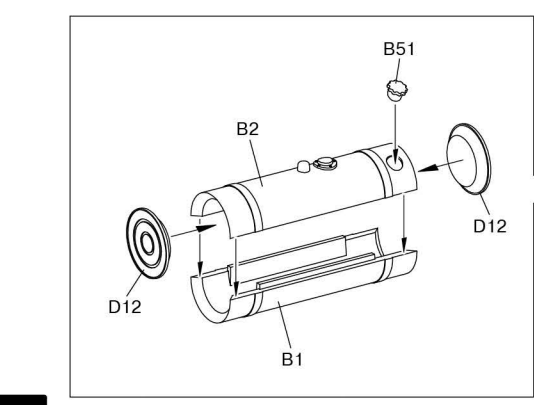
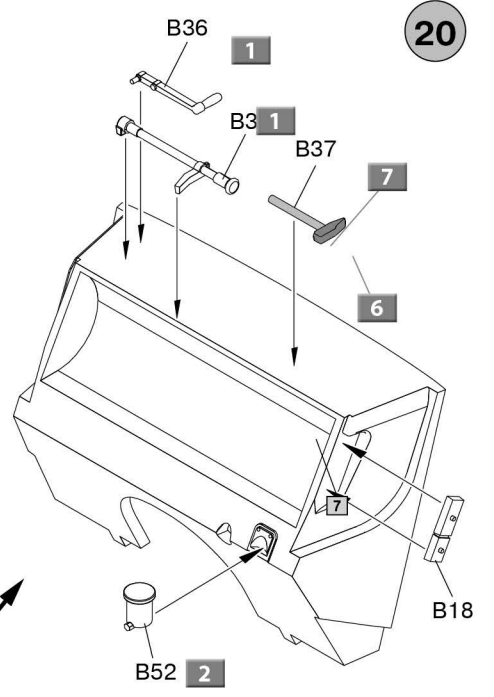
18



19

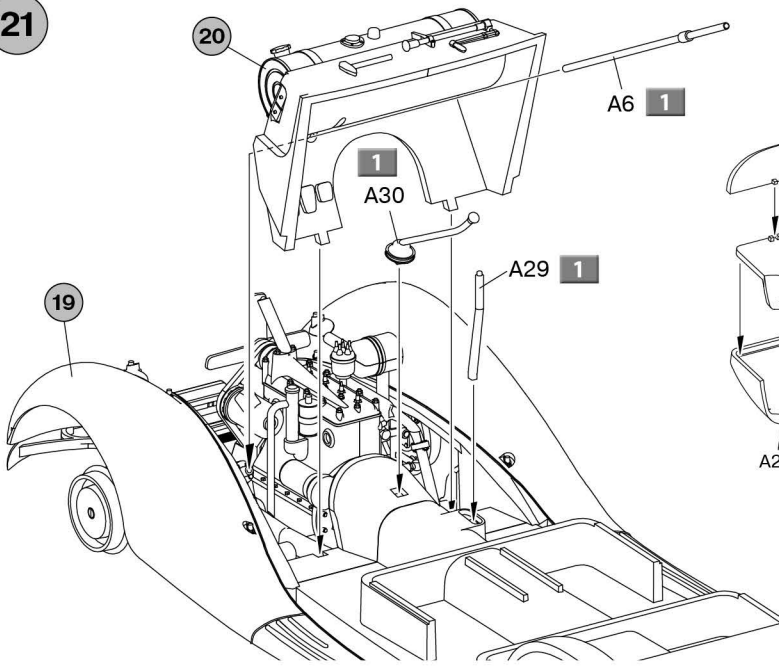


20

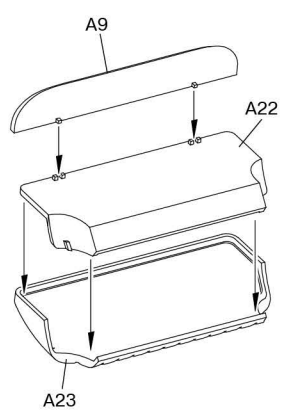


6

21

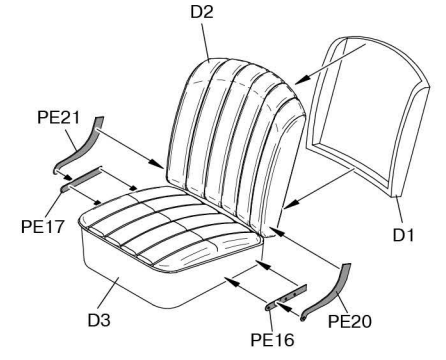


22

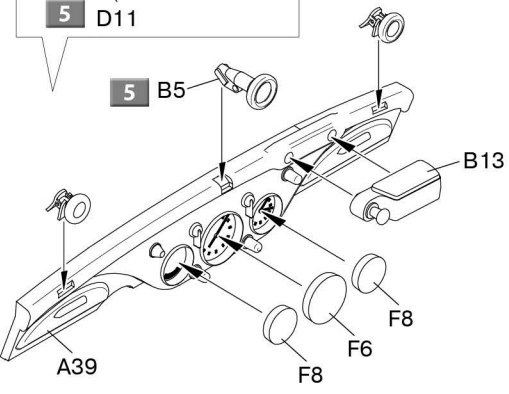
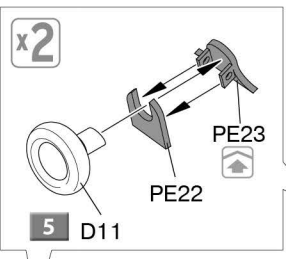


x2

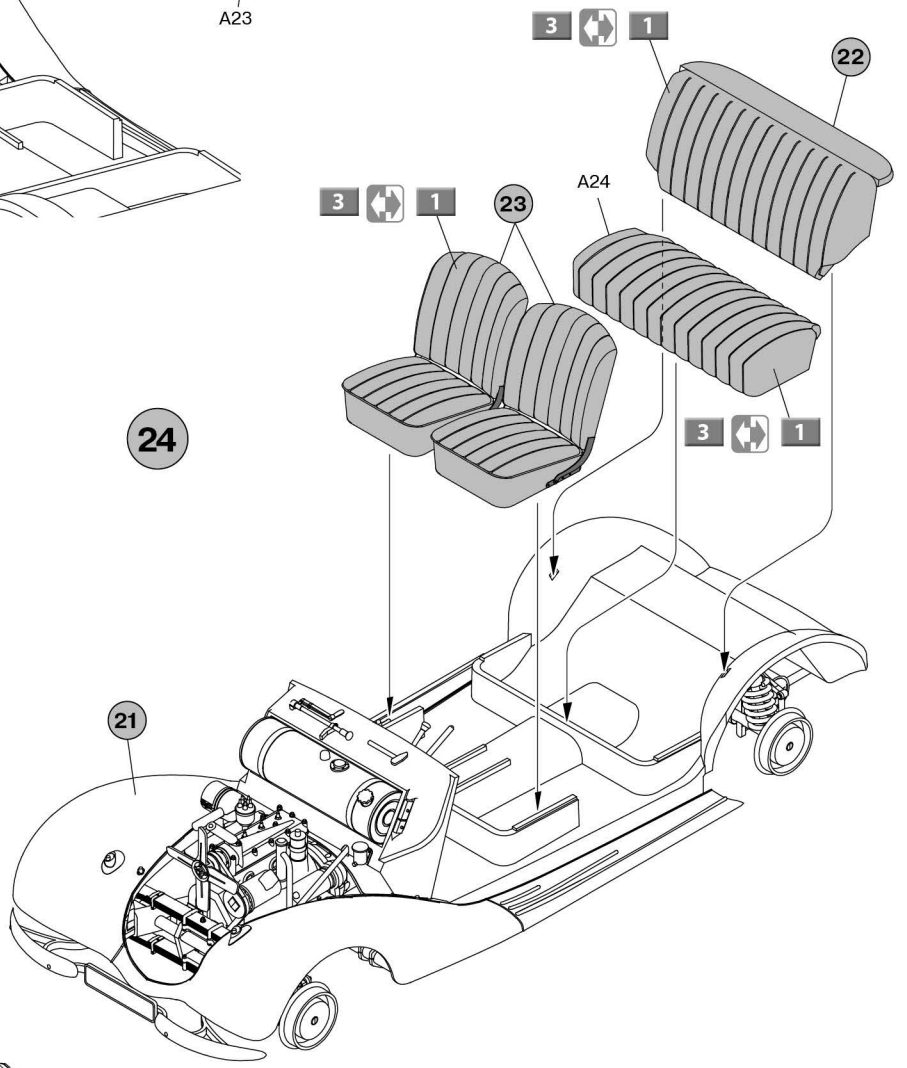
23



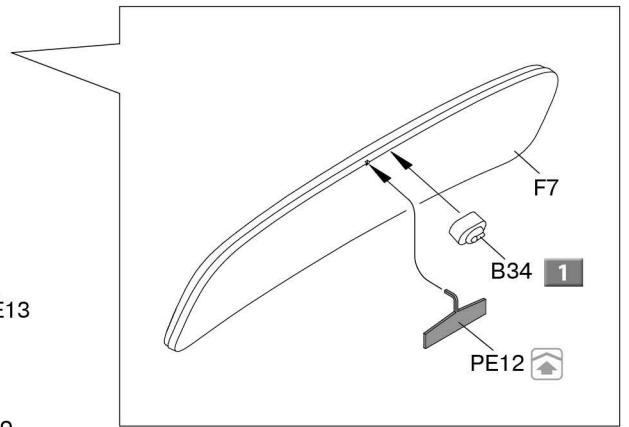
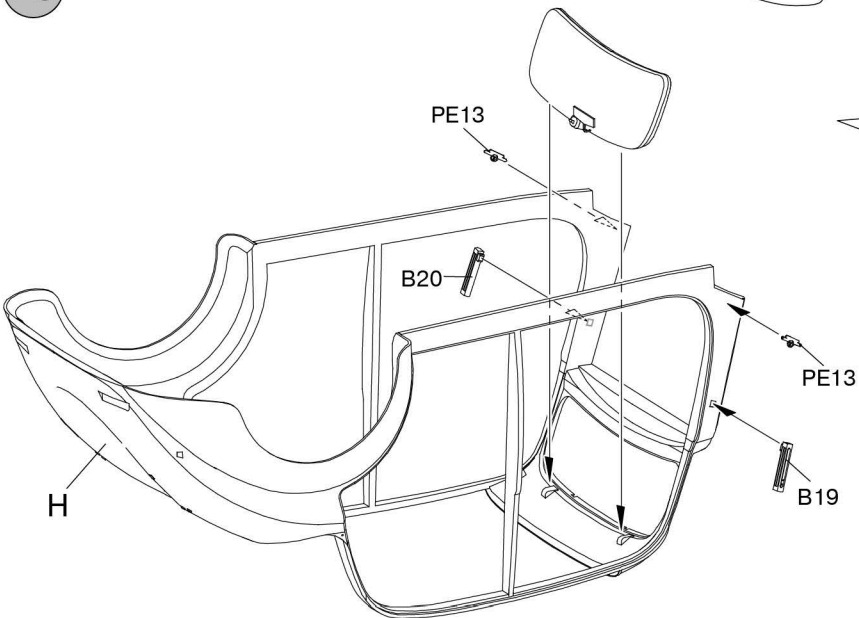
25



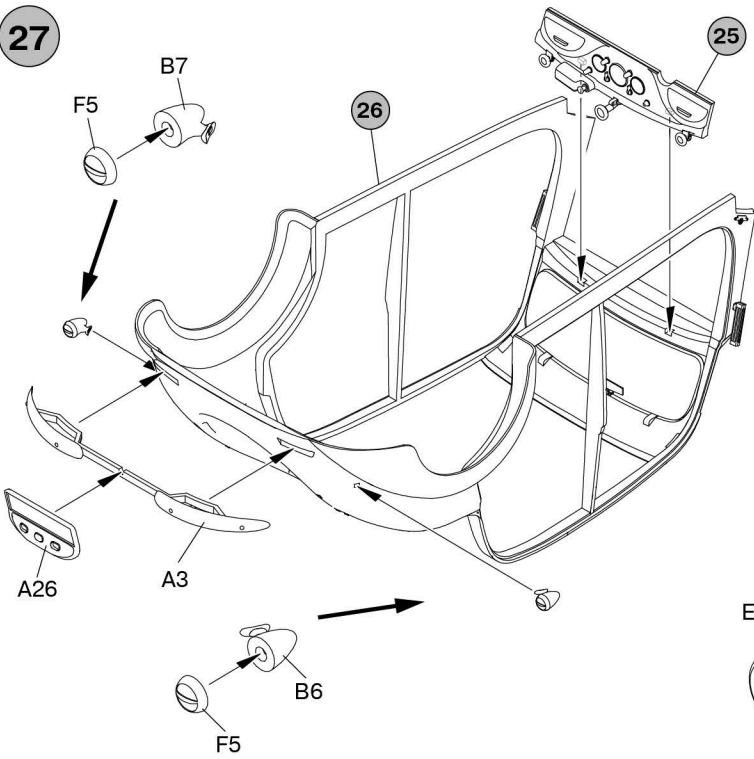
24



26

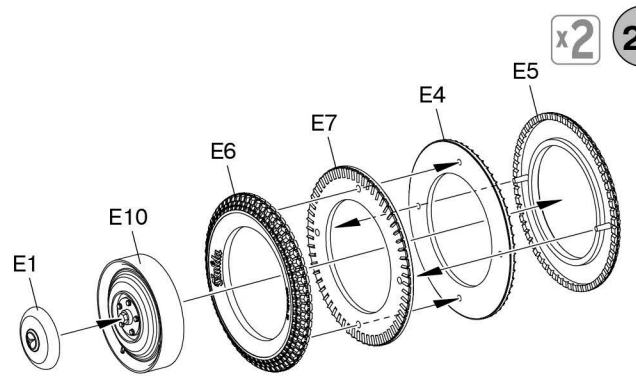


27



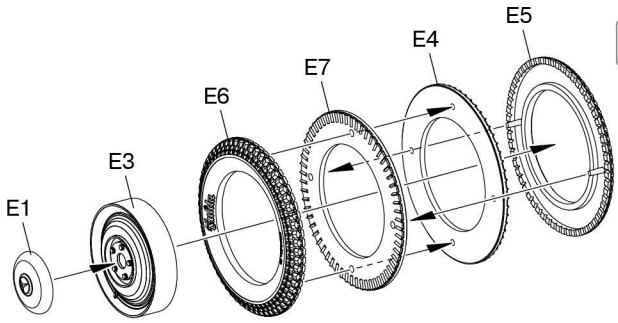
x2

28

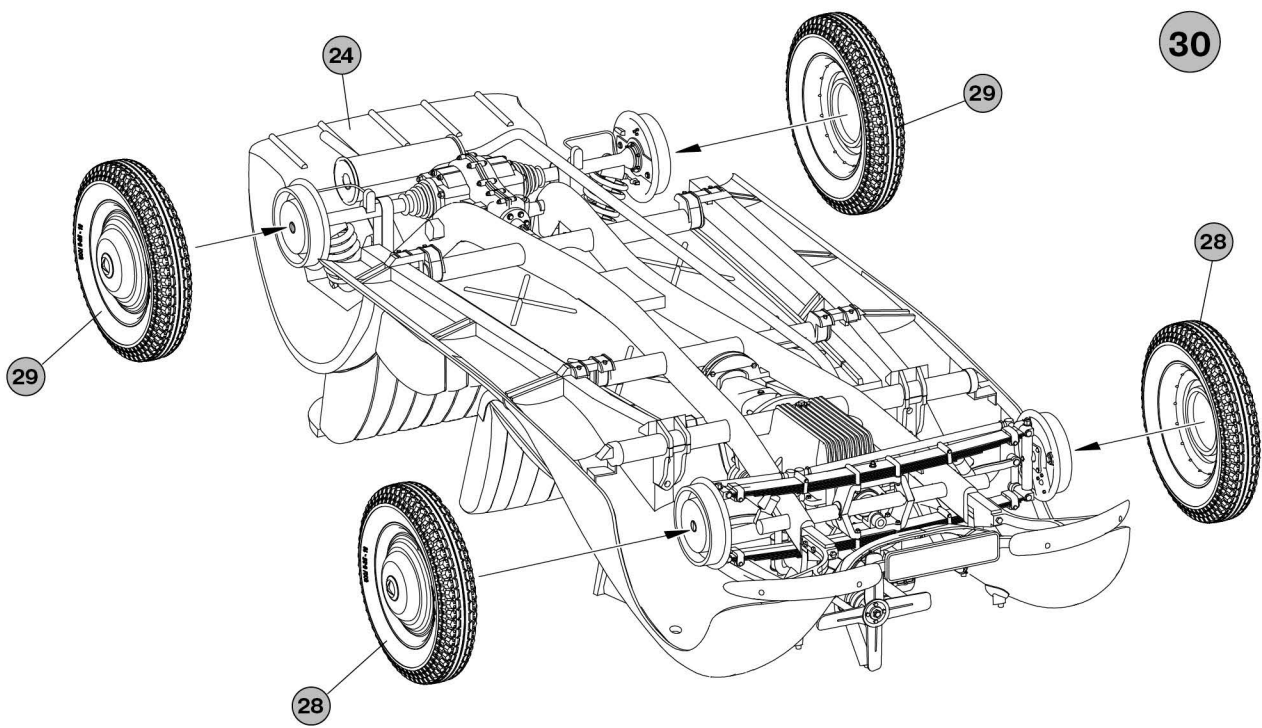


x2

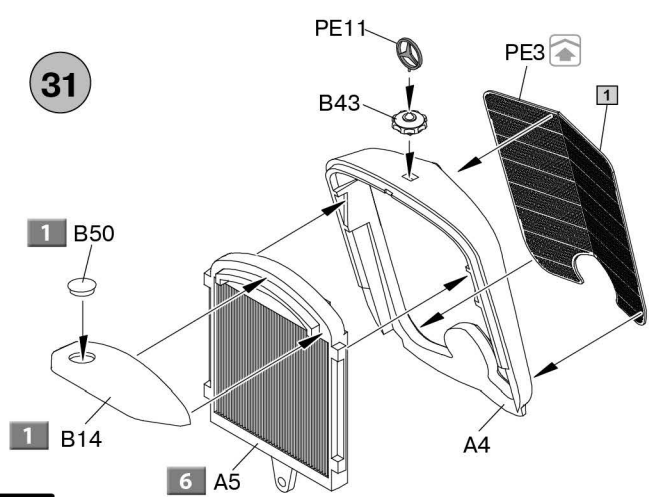
29



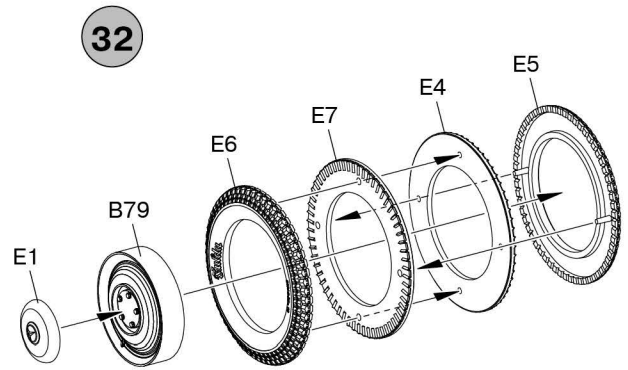
30



31

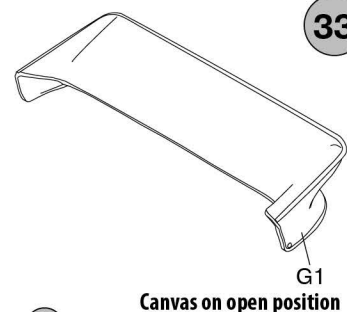
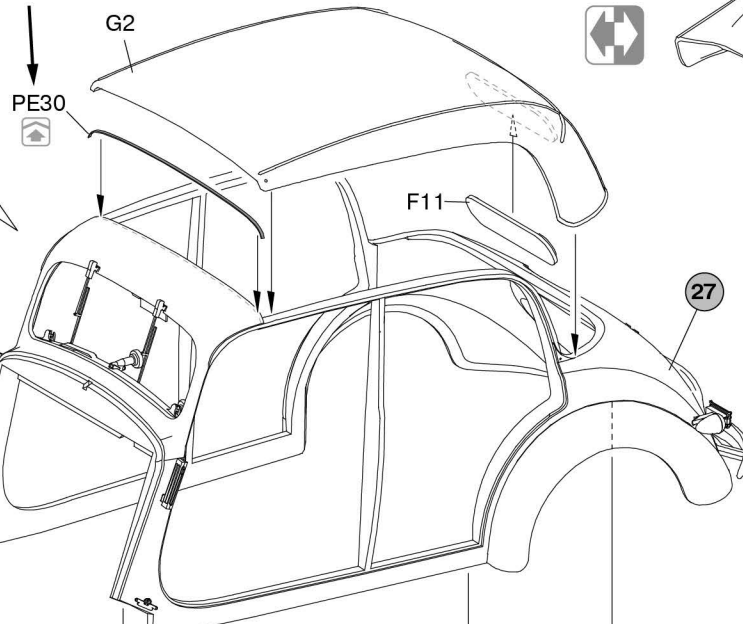
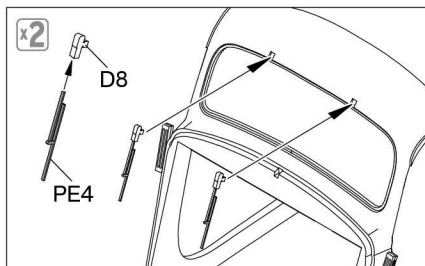


32

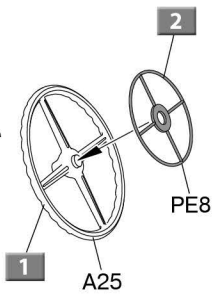
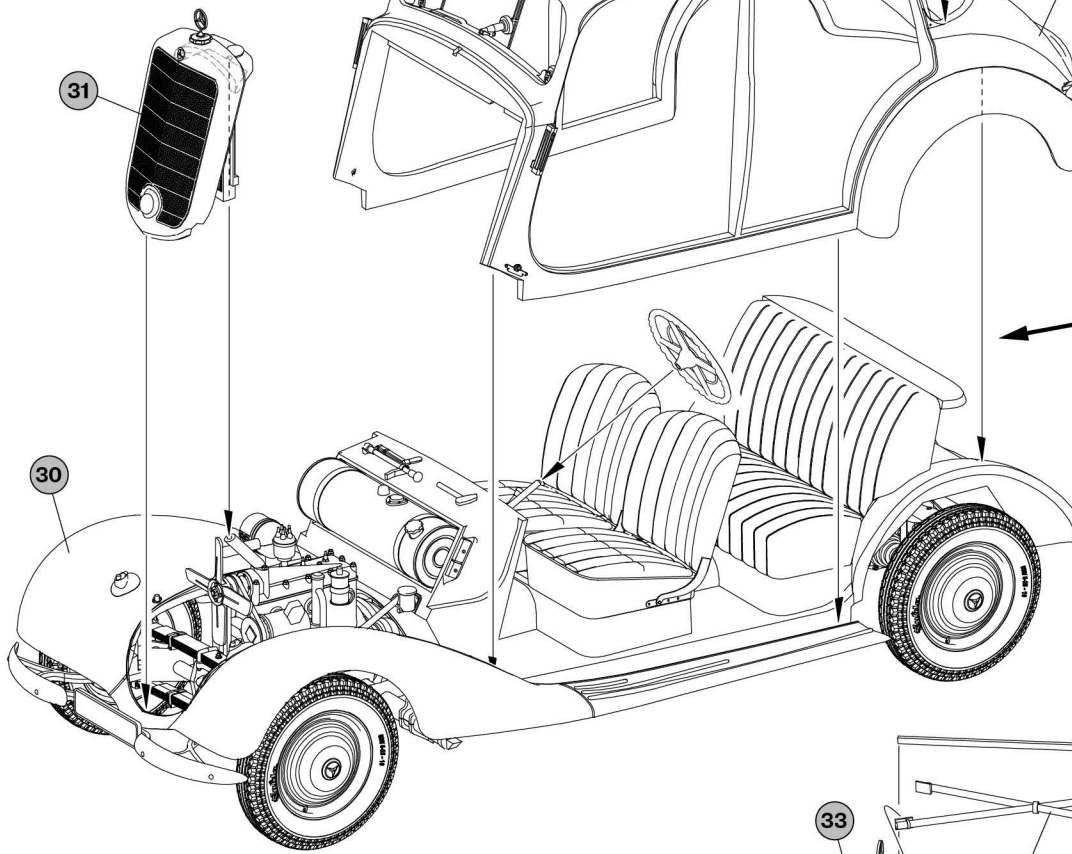


only for open position

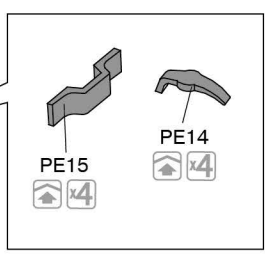
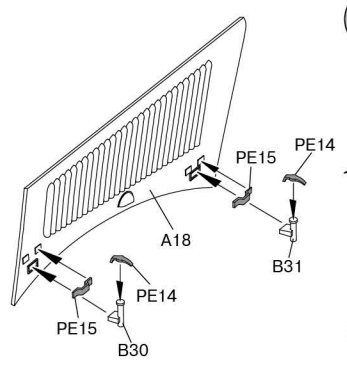
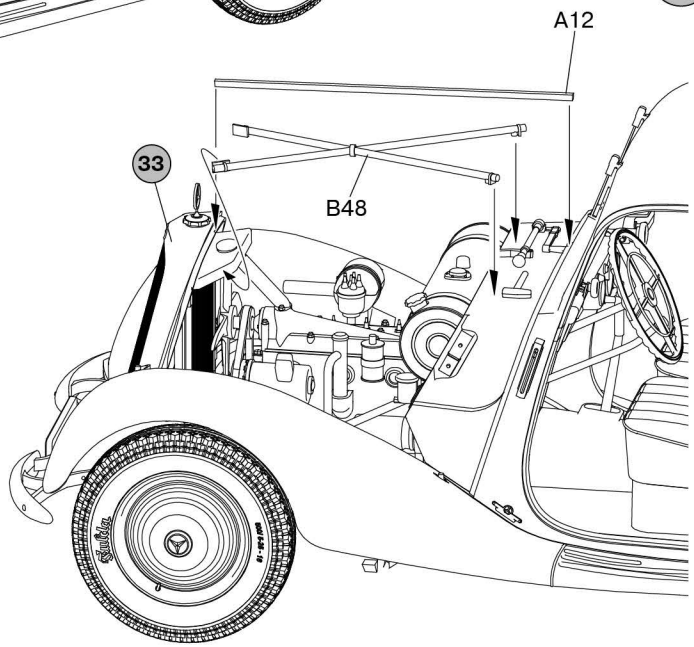
Canvas on close position



33



34

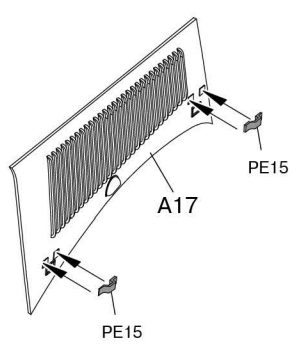
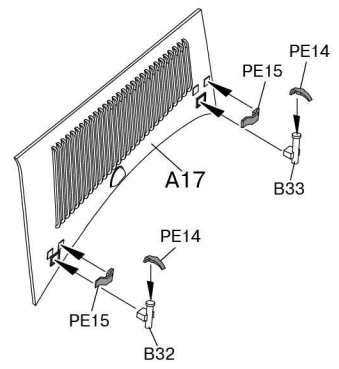


36

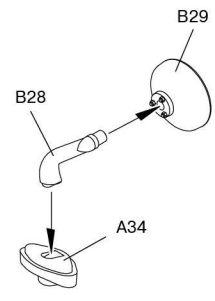
for variant with opened cover



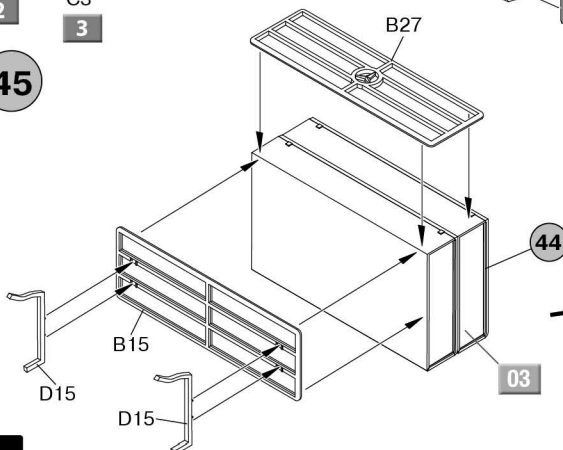
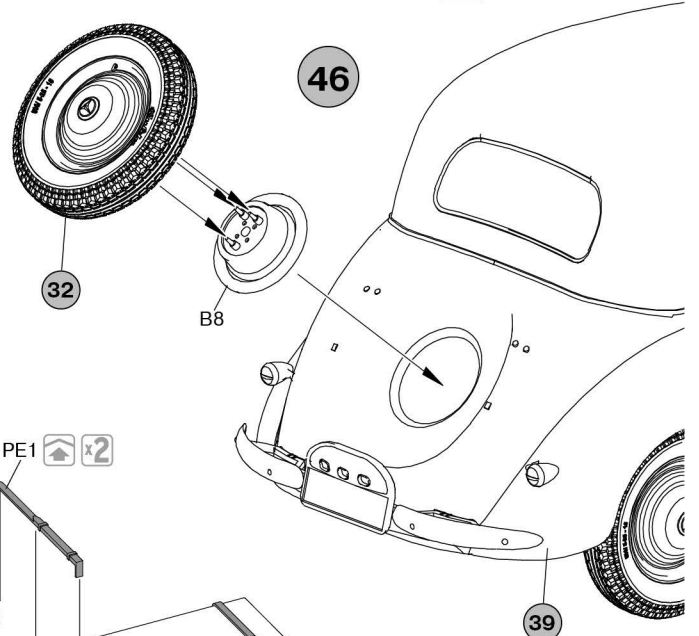
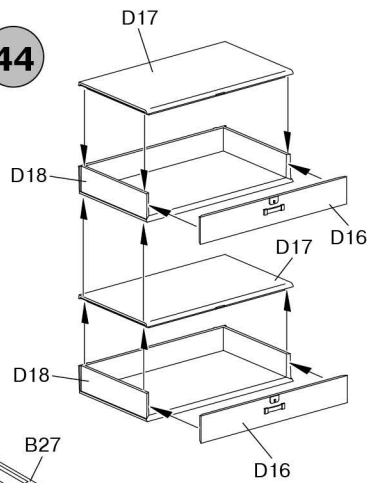
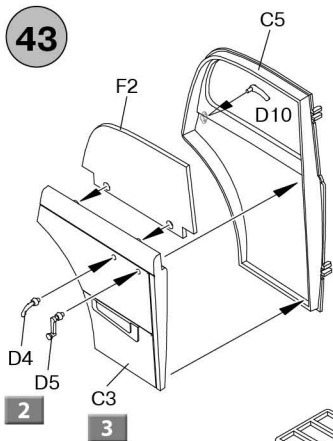
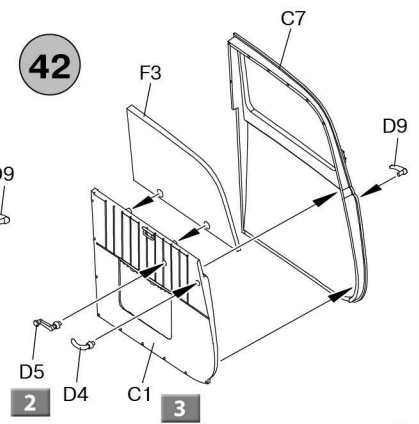
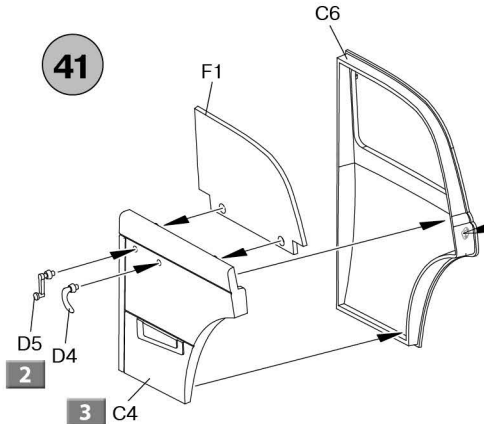
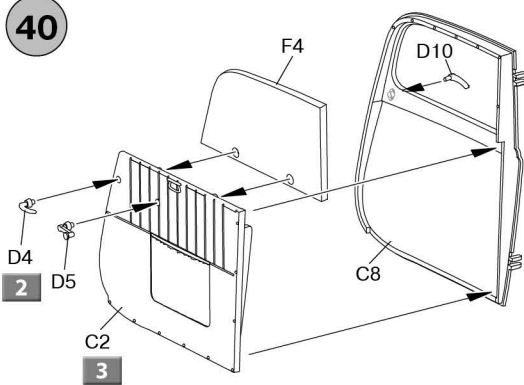
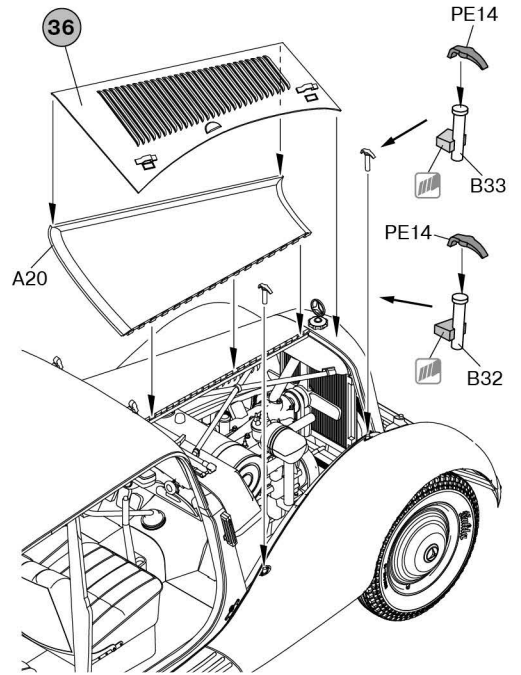
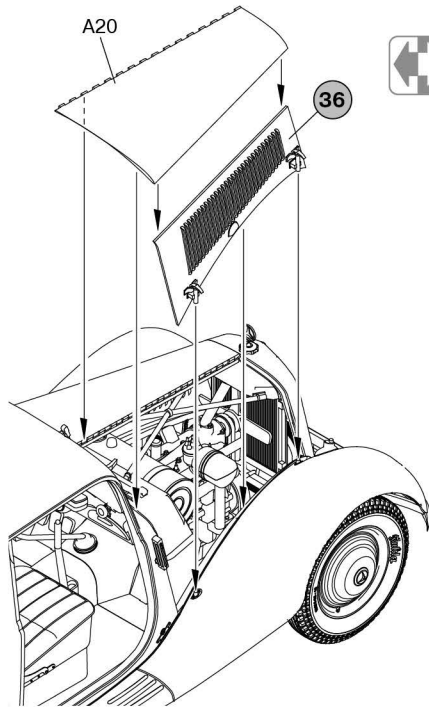
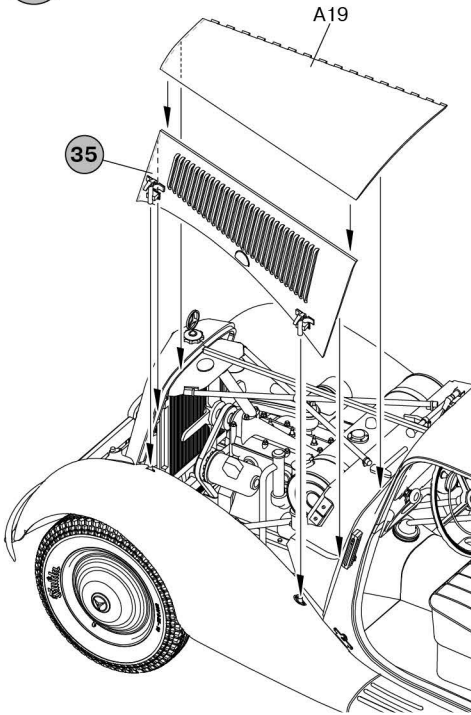
for variant with closed cover



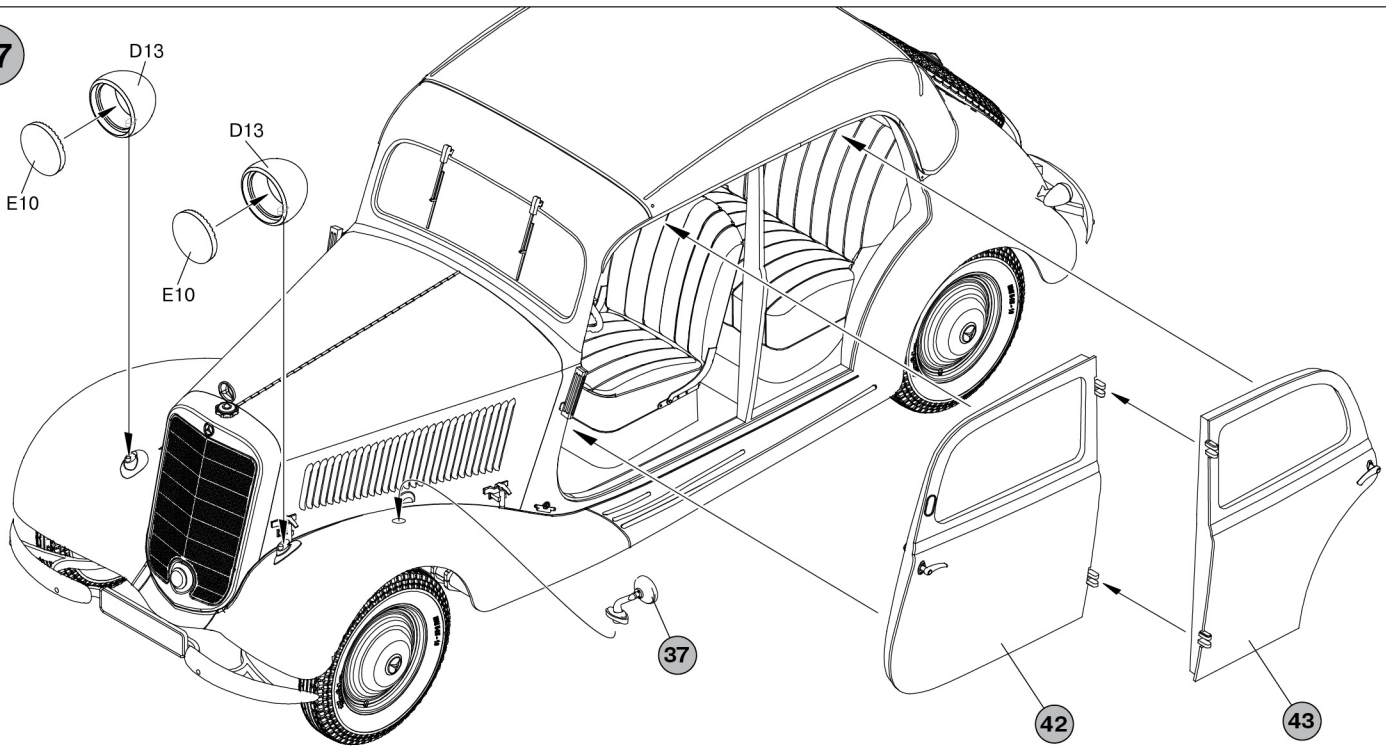
37



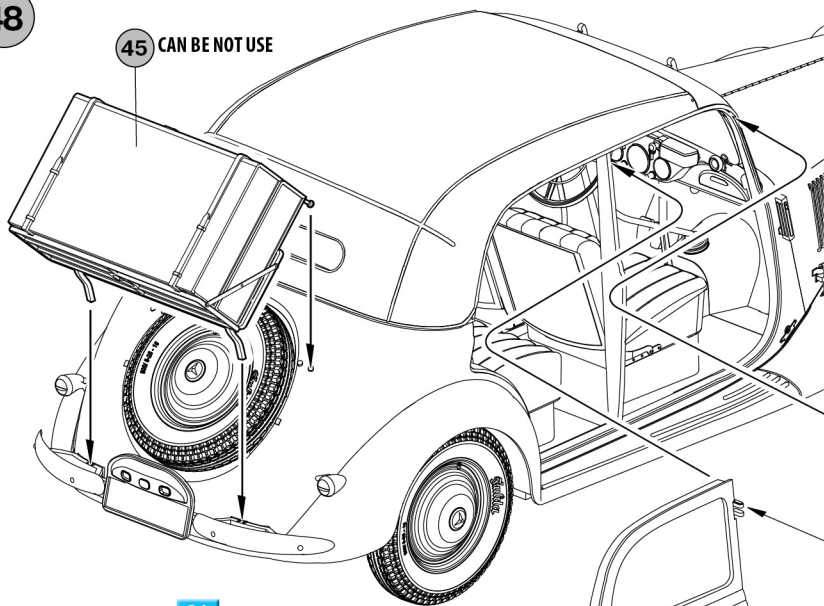
9



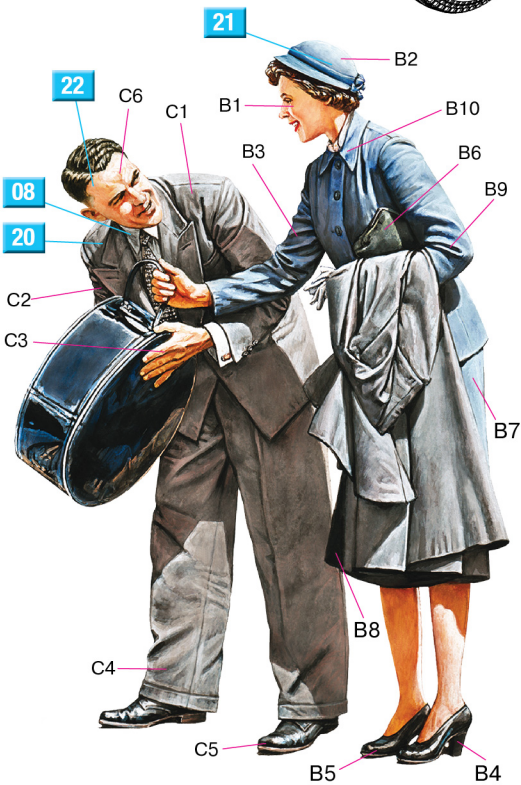
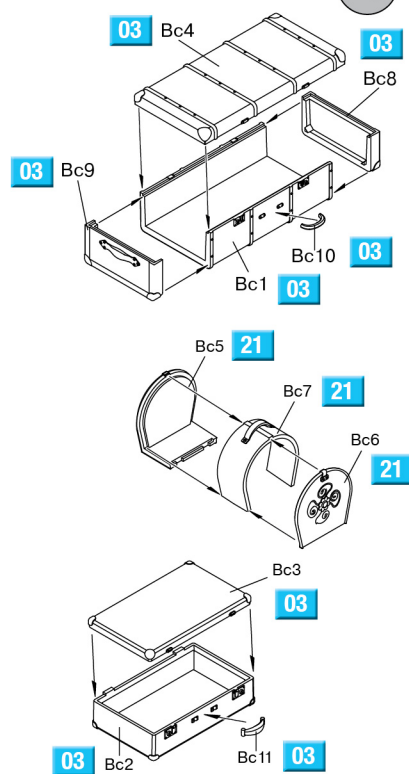
47



48



49

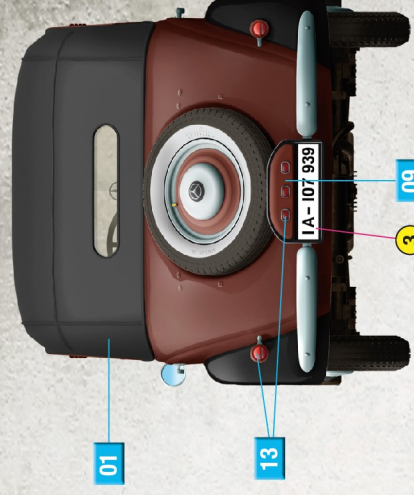
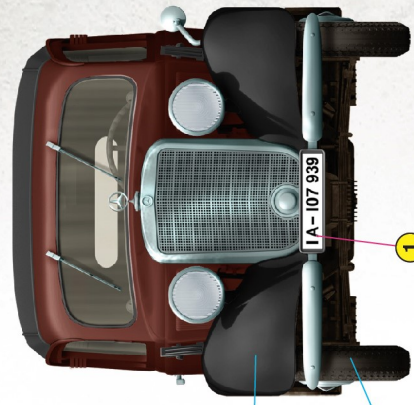


Colors Chart

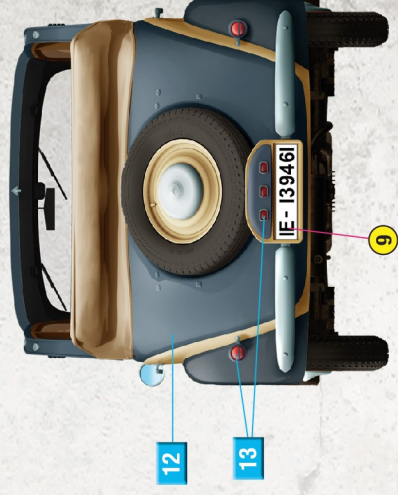
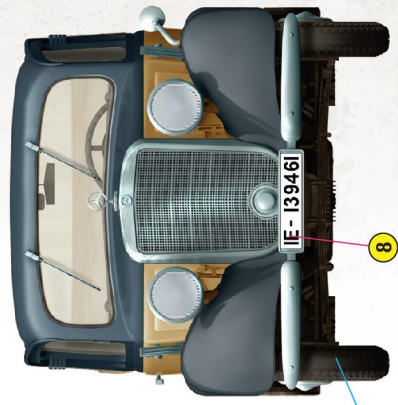
Nº	Color	Vallejo	Mr. Color	Life Color	Tamiya	AK	Mission Models	Hataka	AMMO MIG	Color name
01	Black	70.950	033	LC-002	XF-01	RC-001	MMP-047	041	A.MIG-0046	Black
02	Grey	70.997	218	LC-024	XF-16	RC-020	MMM-008	139	A.MIG-0194	Aluminium
03	Brown	70.826	310	UA-765	XF-10	RC-035	MMP-033	186	A.MIG-0076	Brown
04	Dark Rust	70.984	131	UA-701	XF-10	AK-709	MMW-001	130	A.MIG-0041	Dark Rust
05	Steel	70.864	028	LC-024	XF-56	AK-457	MMM-002	033	A.MIG-0191	Steel
06	Gun Metal	70.863	078	LC-076	XF-84	RC-015	MMM-001	106	A.MIG-0045	Gun Metal
07	Wood	70.311	043	UA-714	XF-78	RC-029	MMP-076	013	A.MIG-0037	Wood
08	White	70.951	062	LC-001	XF-02	RC-004	MMP-001	043	A.MIG-0050	White
09	Dark Red	70.946	327	LC-066	XF-09	RC-067	MMP-015	131	A.MIG-0014	Dark Red
10	Belge	70.928	111	LC-041	XF-15	RC-088	MMP-006	187	A.MIG-0027	Belge
11	Yellow	70.953	004	UA-140	XF-03	RC-007	MMP-041	066	A.MIG-0048	Yellow
12	German Grey	70.995	040	UA-207	XF-63	RC-057	MMP-014	164	A.MIG-0008	German Grey
13	Red	70.957	003	LC-006	XF-07	RC-006	MMP-003	103	A.MIG-0049	Red
14	Dark Brown	70.984	041	LC-017	XF 68	RC 081	MMP-002	077	A.MIG-0085	Dark Brown
15	Yellow Brown	70.846	081	LC-016	XF-09	RC-218	MMP-015	076	A.MIG-0064	Yellow Brown
16	Green	70.894	136	UA-059	XF-67	RC-047	MMP-009	021	A.MIG-0916	Green
17	Dunkelgelb	70.978	039	UA-201	XF-60	RC-061	MMP-011	178	A.MIG-0010	Dunkelgelb
18	Silver	70.790	211	LC-074	X-11	AK-458	MMC-001	003	A.MIG-0195	Silver
19	Tire Black	70.862	137	UA-733	XF 85	RC-022	MMP-040	224	A.MIG-0033	Tire Black
20	Grey	70.992	013	UA-046	XF-20	RC-249	MMP-072	054	A.MIG-0059	Grey
21	Blue	70.965	005	LC-010	XF-17	RC-036	MMP-065	255	A.MIG-0086	Blue
22	Skinton	70.815	051	LC-021	XF-15	RC-014	MMP-070	295	A.MIG-0116	Skinton
23	Gloss Black	70.861	002	LC-052	X-01	RC-001	MMP-047	100	A.MIG-0032	Gloss Black

GERMAN CAR 170V

CABRIO SALOON



Brandenburg, 1940.



Organisation Todt. Munich, 1939-1944.

