

FL 282 V-16 KOLIBRI

41002

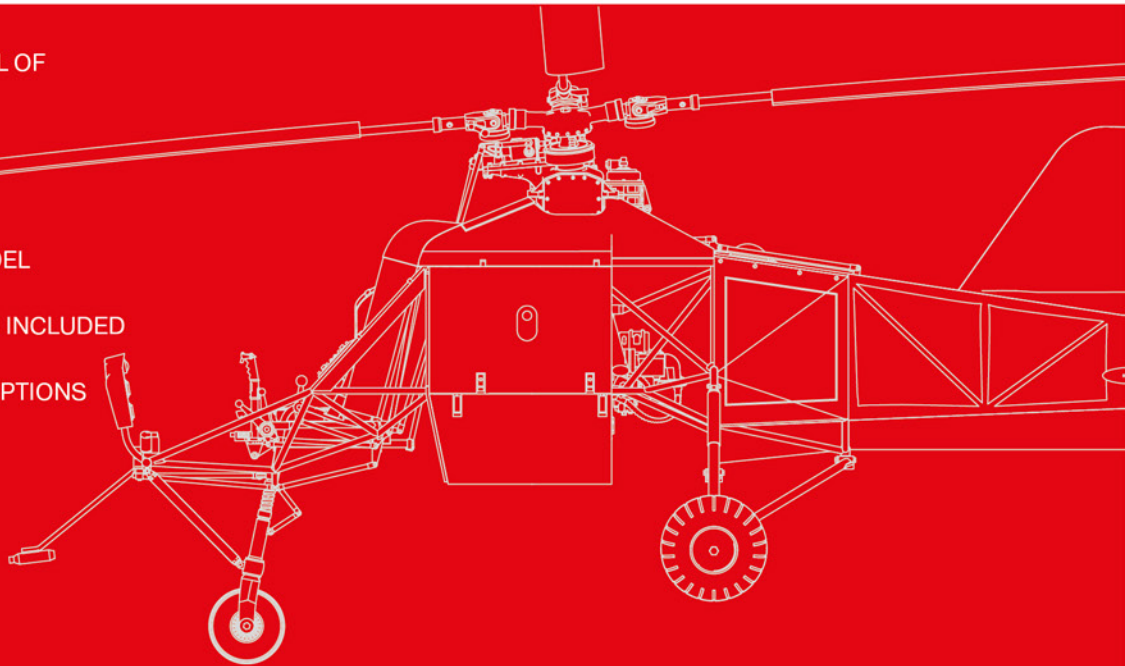


GENERAL INSTRUCTION

SCALE 1:35

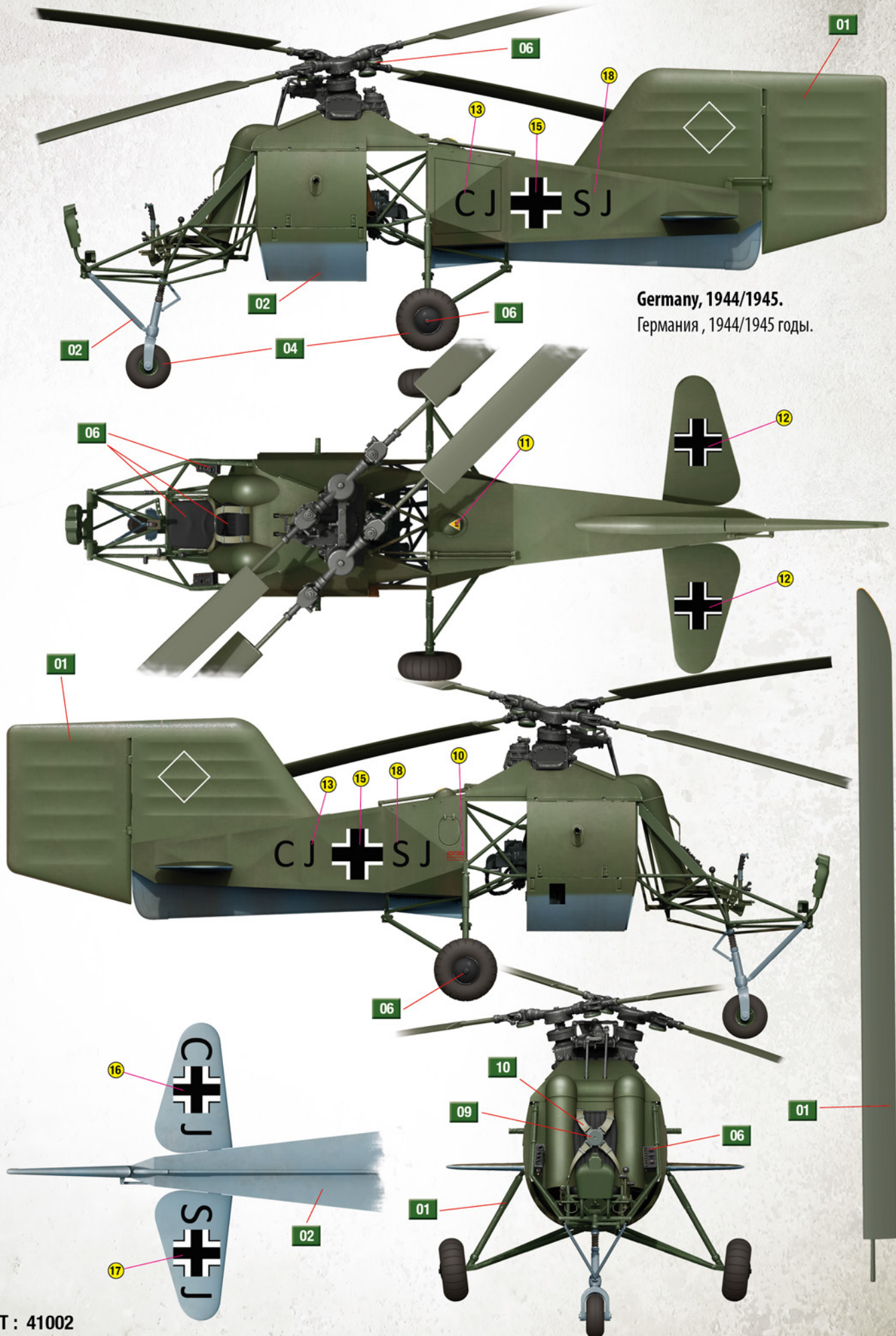
- BOX CONTAINS MODEL OF
HELICOPTER

- HIGHLY DETAILED MODEL
- PHOTOETCHED PARTS INCLUDED
- DECAL SHEET FOR 2 OPTIONS



FL 282 V-16 KOLIBRI

SCALE
1:35



ATTENTION

Ne pas utiliser de colle ou de peinture à proximité d'une flamme nue, et aérer la pièce de temps en temps.
 Pour retirer les pièces hors du cadre, utiliser des ciseaux spéciaux pour maquette le plastique en excès avec un cutter ou une lime.
 Voir la fin de cette colonne pour la signification des symboles

ZUR BEACHTUNG

Kleber und Farbe nicht nahe von offenem Feuer verwenden und das Fenster von Zeit zu Zeit zur Belüftung öffnen.
 Zum Abschneiden der Teile vom Verbundstück eine Modellerschere verwenden und die überstehenden Plastikteile mit einem Messer oder einer Feile beseitigen.
 Die Bedeutung der Symbols finden Sie unten in dieser

УВАГА

Під час використання клею та фарби, всі роботи проводити у провітрюваному приміщенні по далі від джерела вогню.
 Деталі відкремлювати від літників ножем або іншим ріжучим інструментом.
 Зачистити об'єм і місця зрізу за допомогою надфіля та наждакового паперу.
 Складання моделей проводити згідно схеми складання. Для зручності складання кожна деталь відзначена номером.

ATTENZIONE

Non usare colla e vernice vicino a fiamme esposte, e aprire le finestre di tanto in tanto per cambiare l'aria.
 Quando si staccano parti del carrello, usare forbici da modellismo e eliminare la plastica in eccesso con un coltello o una lima.
 Vedere in fondo a questa colonna per il signifi

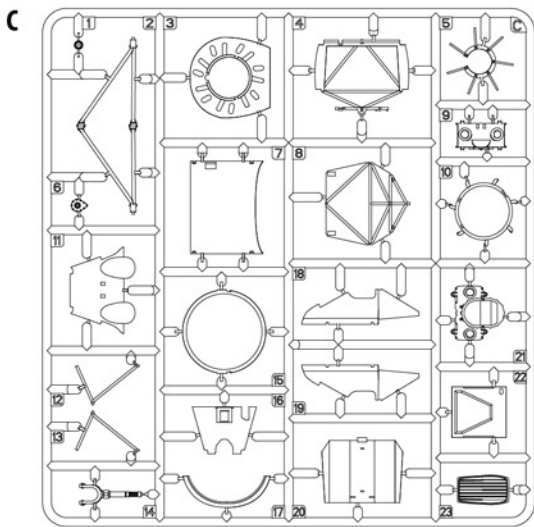
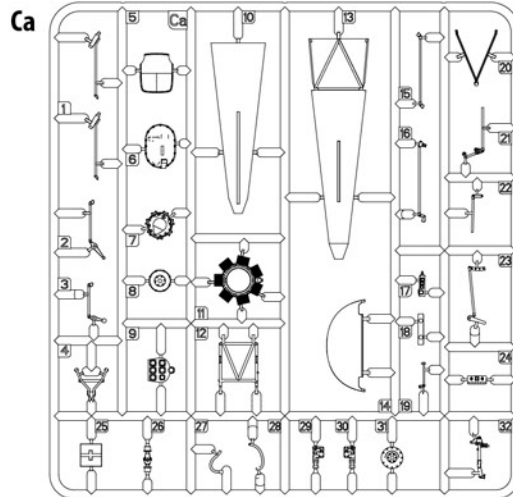
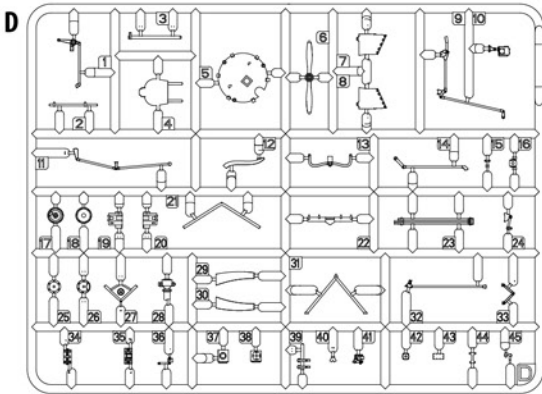
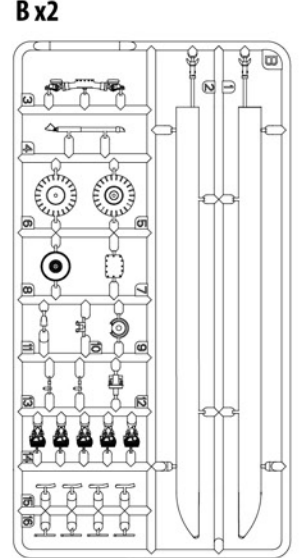
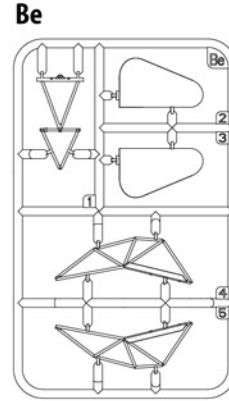
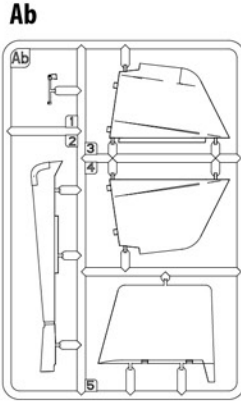
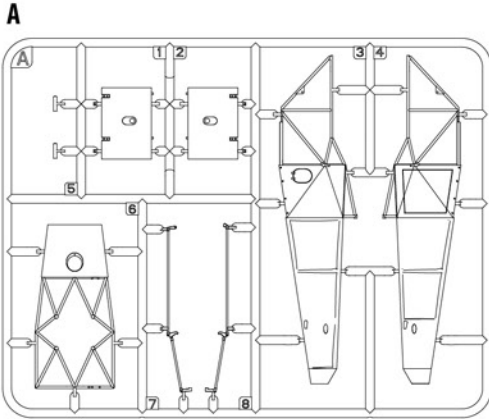
ВНИМАНИЕ

При использовании клея и красок, все работы производить в проветриваемом помещении вдали от источников огня.
 Детали отделять от литников ножом или другим режущим инструментом.
 Зачистить облой и места среза при помощи надфиля и наждачной бумаги.
 Сборку моделей производить согласно схемы сборки. Для удобства сборки каждая деталь обозначена номером.

CAUTION

When you use glue or paint, do not use near open flame, and use in well ventilated room.
 When you take parts off from the runner frame, use a modeling scissors and trim excess plastic with a cutter or a file.
 See the bottom of this column for the meaning of symbols.

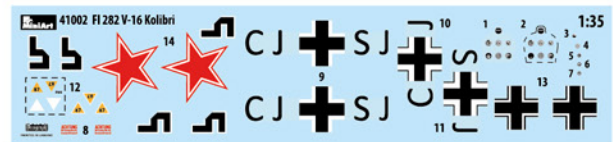
PARTS/ДЕТАЛИ



PE (M-66)
 Photo-etched parts
 Детали фототравления



Decal sheet



COLORS CHART

No	Color/Цвет	Vallejo	Mr. Color	Life Color	Tamiya	AK	Mission Models	Hataka	AMMO MIG	Color name
01		71.015	017	UA-052	XF-73	RC-275	MMP-077	017	A.MIG-0233	Dark Green RLM 71
02		71.008	115	UA-061	XF-23	RC-271	MMP-061	029	A.MIG-0231	Pale Blue RLM 65
03		70.910	059	LC-006	XF-07	RC-005	MMP-013	705	A.MIG-0049	Red-Orange
04		70.862	137	UA-733	Xf 85	RC-022	MMP-040	224	A.MIG-0033	Tire Black
05		70.609	136	UA-259	XF04+XF58	RC 073	MMP-0485	251	A.MIG-0019	Russian Green
06		70.950	033	LC-002	XF-01	RC-001	MMP-047	041	A.MIG-0046	Black
07		70.951	062	LC-001	XF-02	RC-004	MMP-001	043	A.MIG-0050	White
08		70.864	028	LC-024	XF-56	AK-457	MMM-002	033	A.MIG-0191	Steel
09		70.997	090	LC-074	XF-16	RC-020	MMM-008	139	A.MIG-0194	Aluminium
10		70.846	081	LC-016	XF-09	RC-218	MMP-015	076	A.MIG-0064	Yellow Brown
11		70.985	131	UA-088	XF-10	RC-035	MMP-002	008	A.MIG-0255	Chocolate
12		71.318	034	UA-037	XF-08	RC-316	MMP-048	072	A.MIG-0251	Blue AMT-7

x2

MAKE 2pcs
2 TEILE FERTIGEN
EFFECTUER 2 PIECES
FARE DUE PEZZI
TEE 2 KPL.
GOR 2 ST
ПОВТОРИТЬ ДВА РАЗА
КІЛЬКІСТЬ РАЗІВ

A

DO NOT CEMENT
NICHT KLEBEN
NE PAS COLLER
NON INCOLLARE
NON INCOLLARE
EILIJMÄÄ
LIMMAEJ
НЕ ИСПОЛЬЗОВАТЬ КЛЕЙ
НЕ КЛЕИТИ

A

OPTIONAL
NACH BELIEBEN
FACULTATIF
FACOLTATIVO
VALINNANVARAINEN
VALBAR
ВАРИАНТЫ
ВАРИАНТИ

V

OPEN HOLE
OFFNEN
FAIRE UN TROU
FORO APERTO
AVAA REIKÄ
ÖPPNÄ HALET
СДЕЛАТЬ ОТВЕРСТИЕ
ЗРОБИТИ ОТВІР

R

REMOVE
ENTFERNEN
RETIRER
SEPARARE
POISTA
AVLÄGSNA
ОТРЕЗАТЬ
ВІДРІЗАТИ

B

BEND
BITTE BIEGEN
PLIER S'IL VOUS PLAÏT
PIEGARE
TÄTÄ
BOCKA
ВЫГНУТЬ
ВИГНУТИ

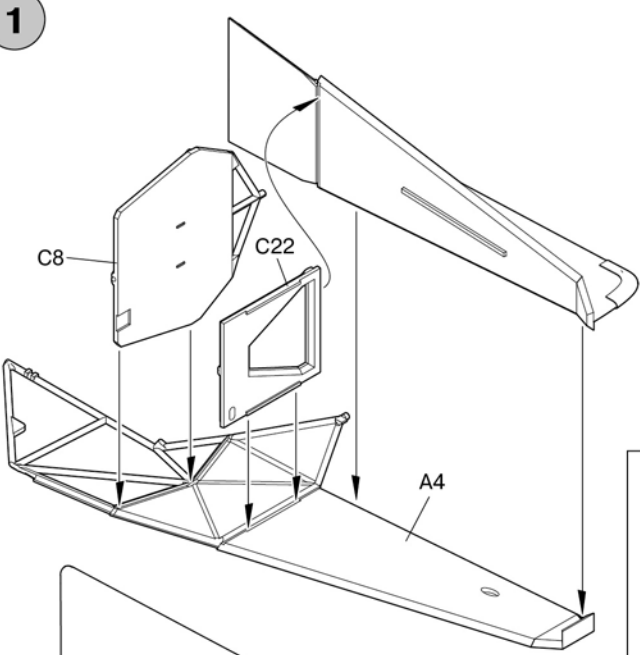
S

SCRATCHBUILD
AM MEISTEN ZU MACHEN
FAIRE LE PLUS
RENDITI
TEE ITSE
GOR DIG SJÄLV
СДЕЛАТЬ САМОМУ
ЗРОБИТИ САМОМУ

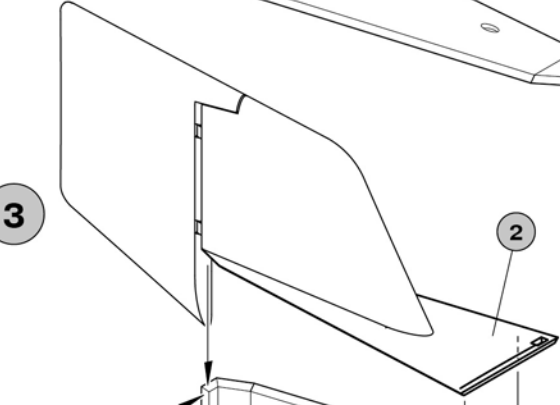
P

PARTS NOT FOR USE
TELLE WERDEN NICHT VERWENDET
NEST PAS UTILISÉ
PARTI NON PER L'USO
OSIA EI KÄYTÄ
INTE FOR ANVÄNDNING
НЕ ИСПОЛЬЗУЕТСЯ
НЕ ВИКОРИСТОВУЄТЬСЯ

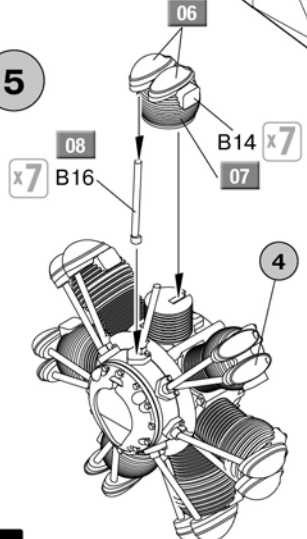
1



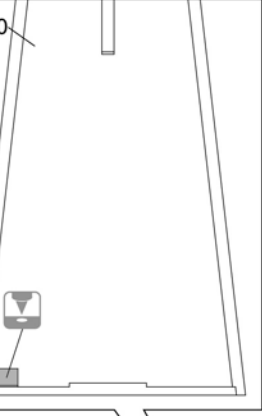
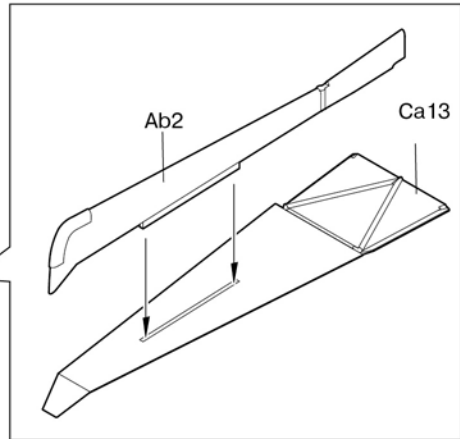
3



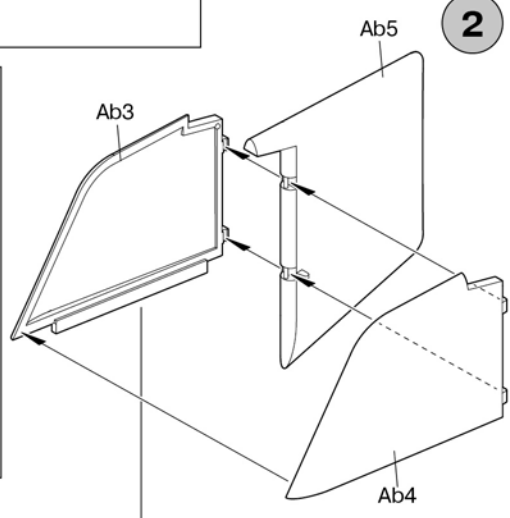
5



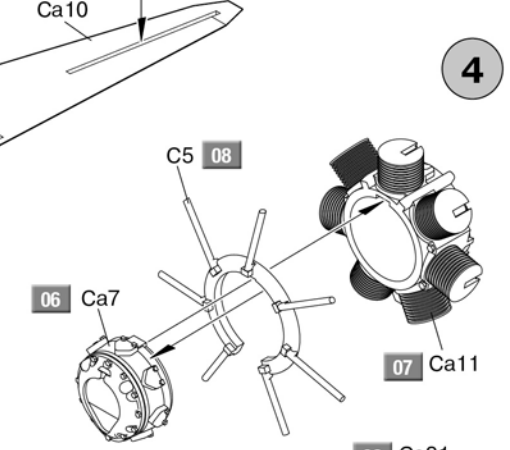
4



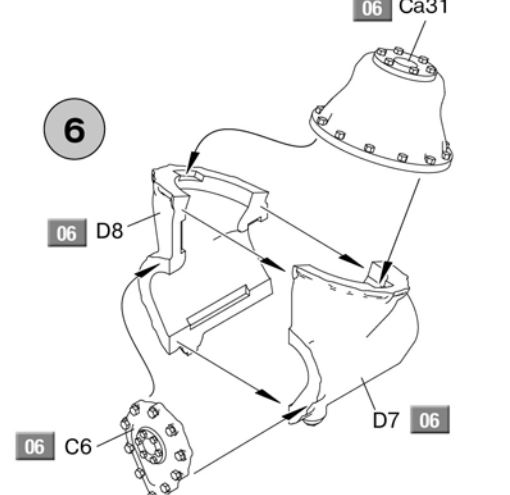
2

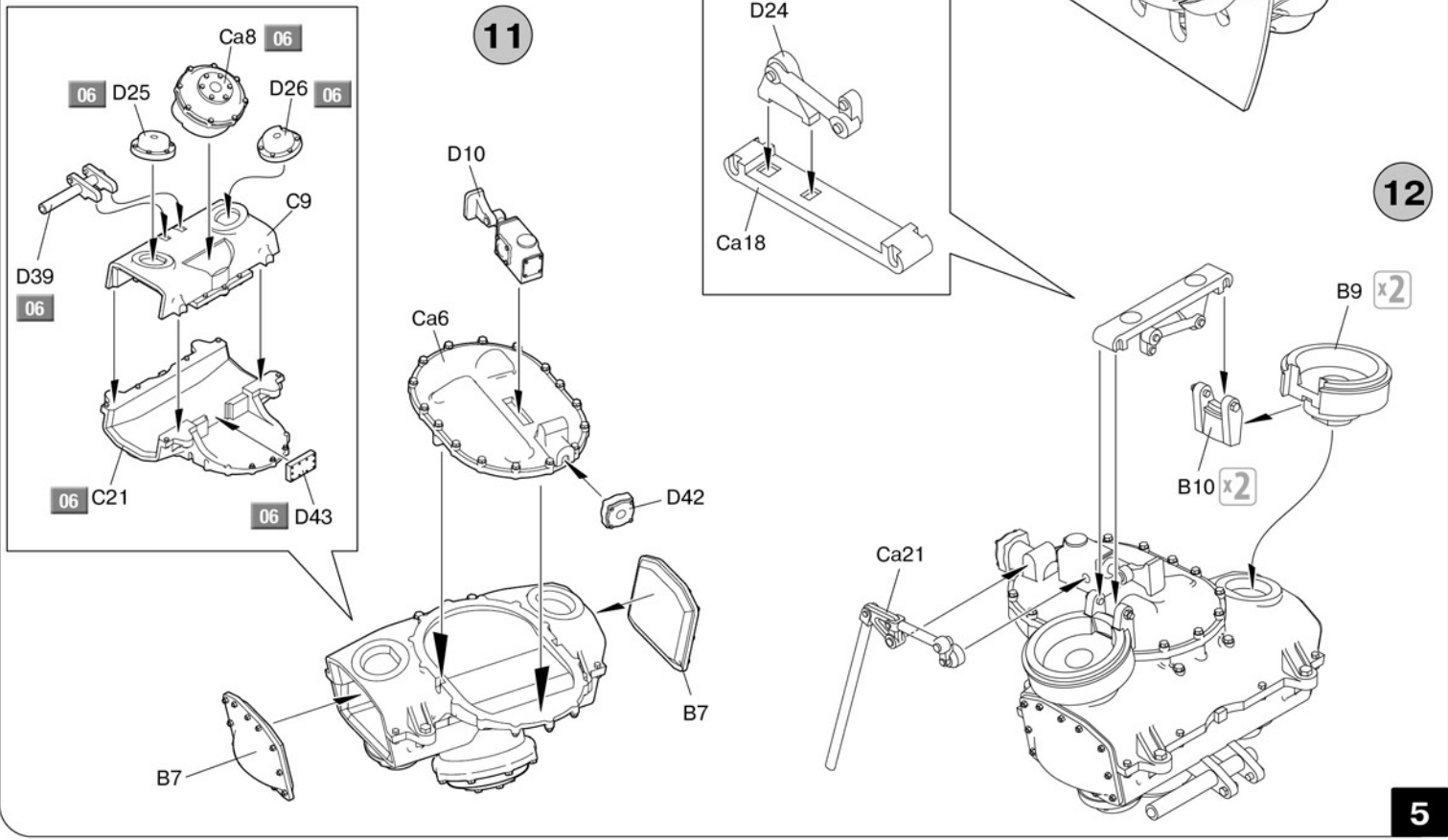
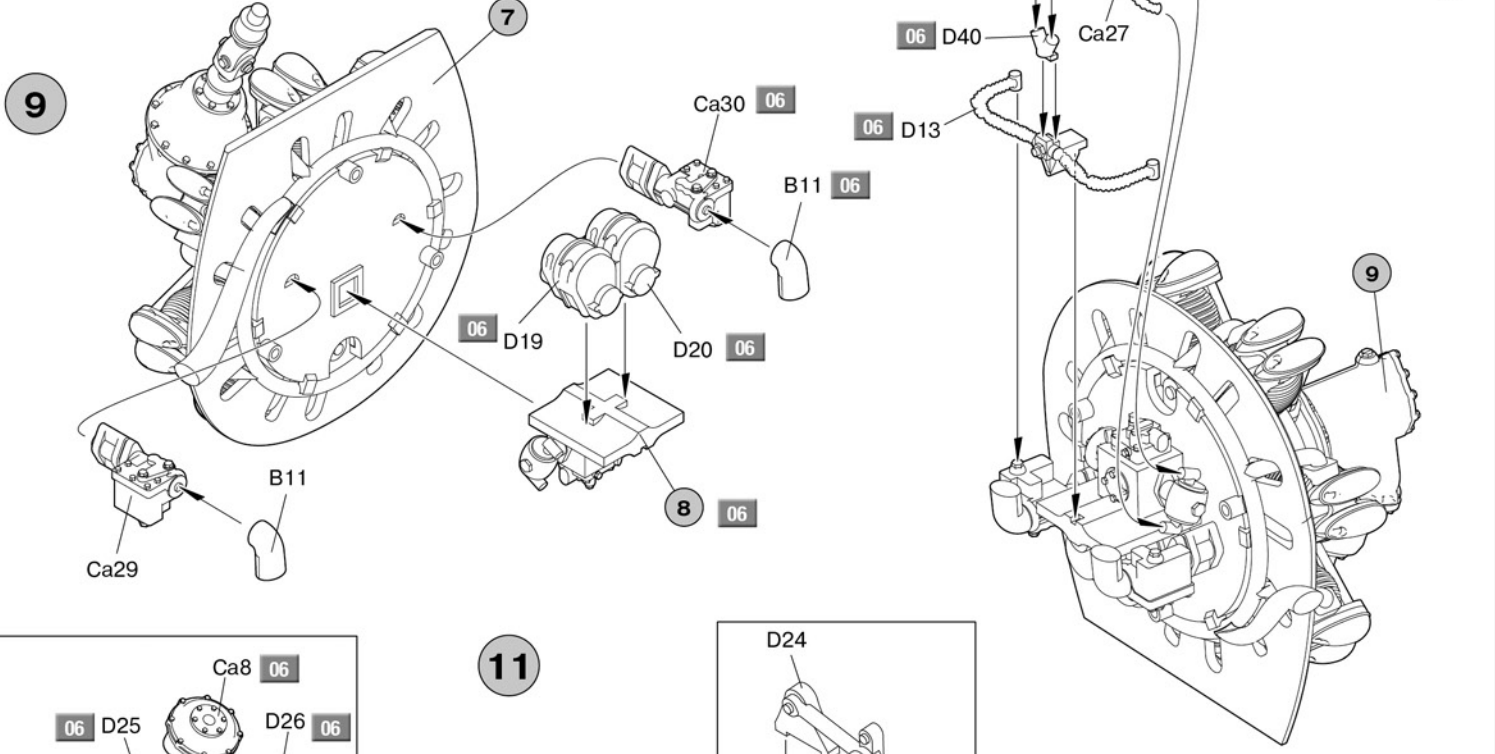
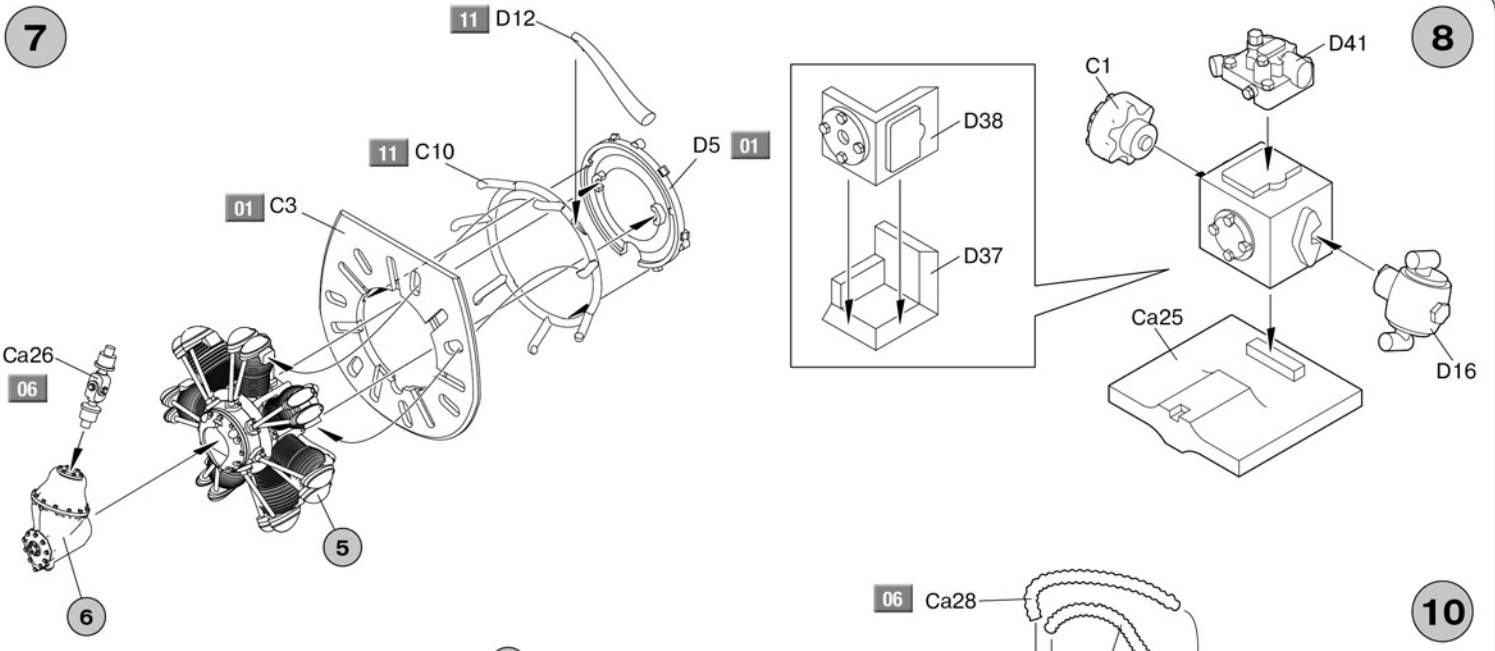


4

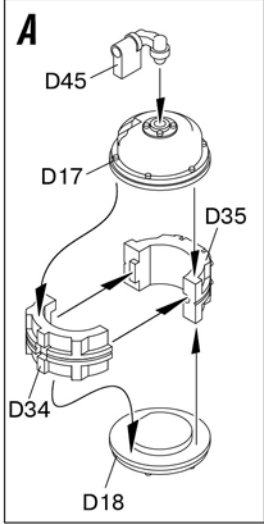
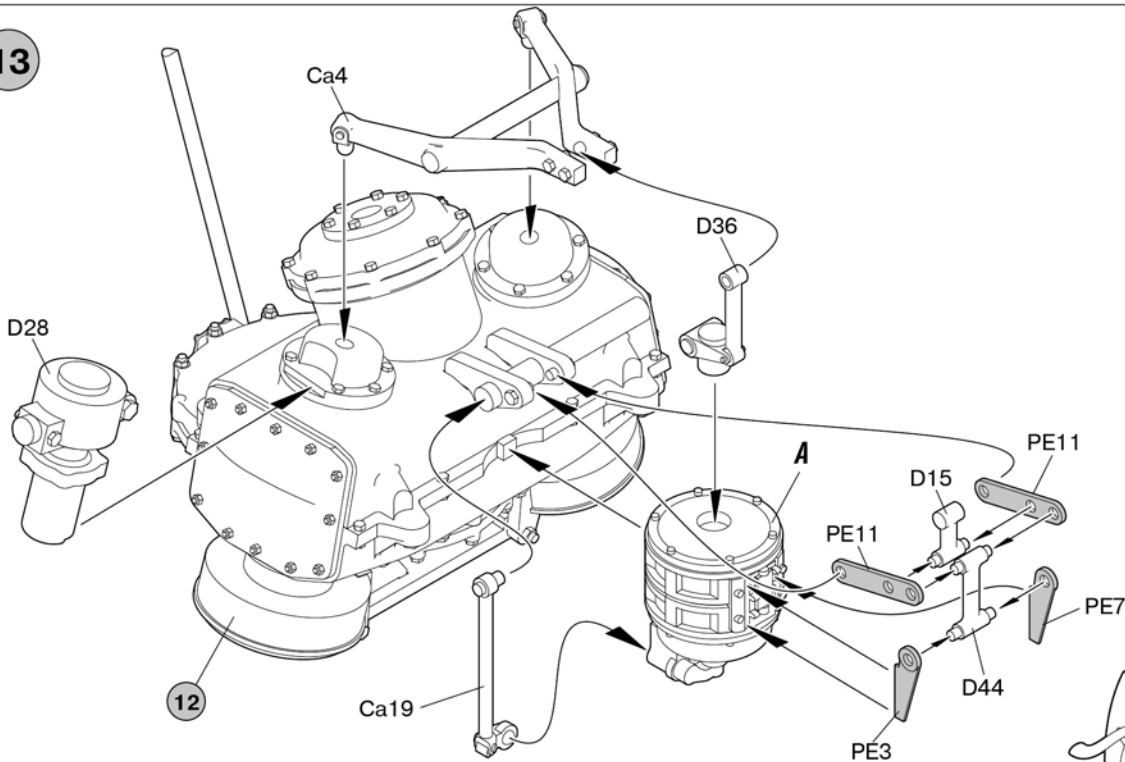


6

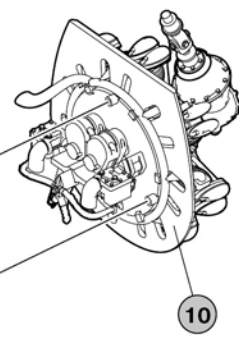




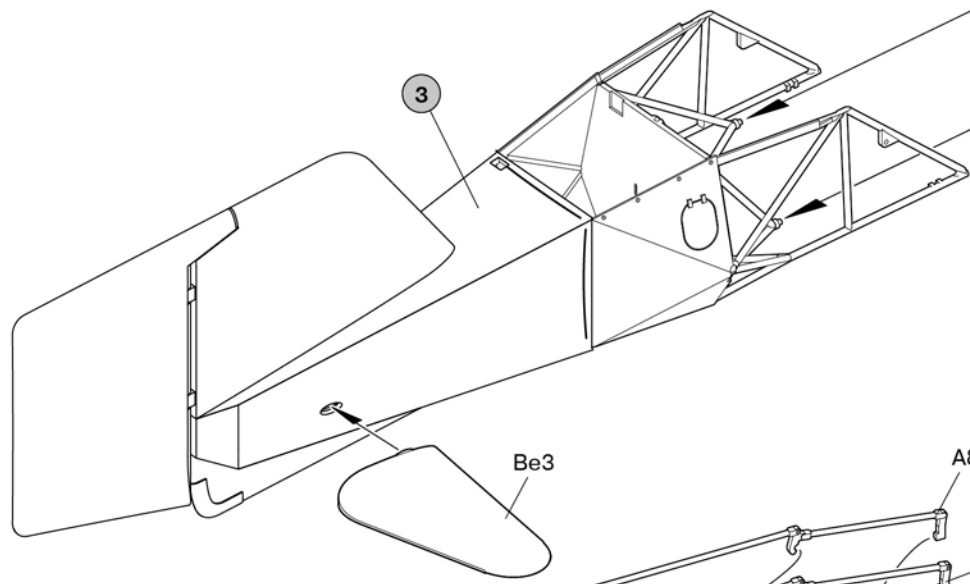
13



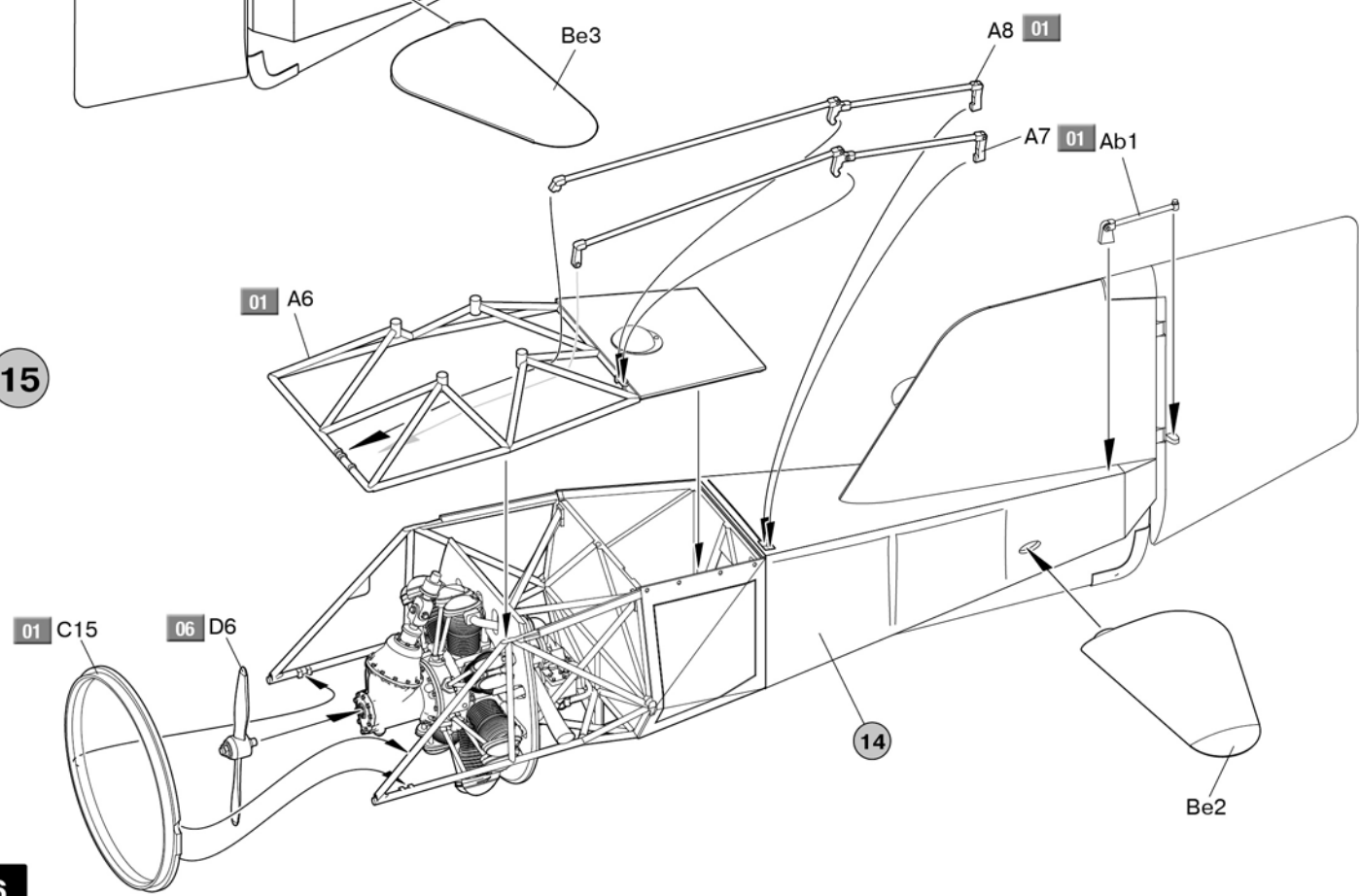
14



3

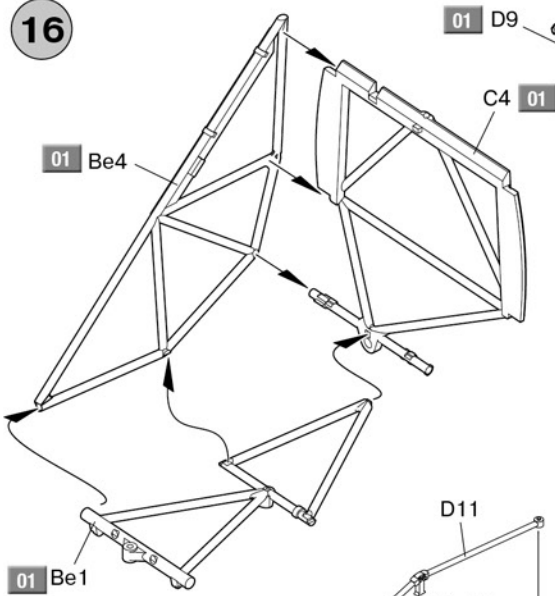


15

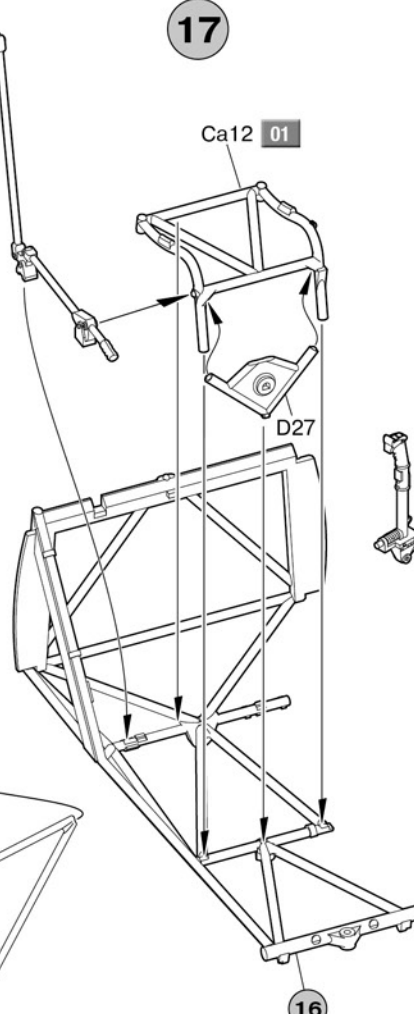


6

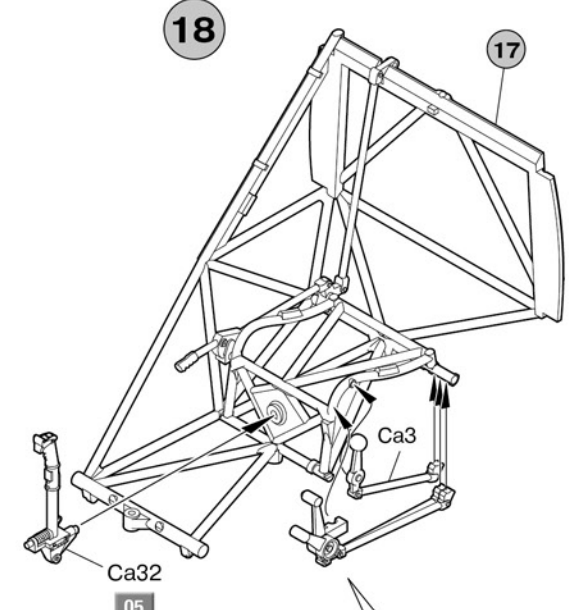
16



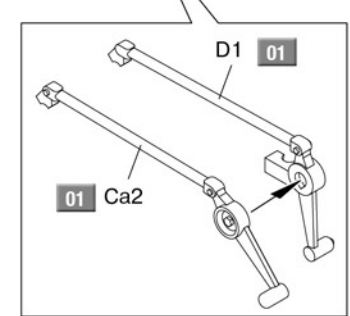
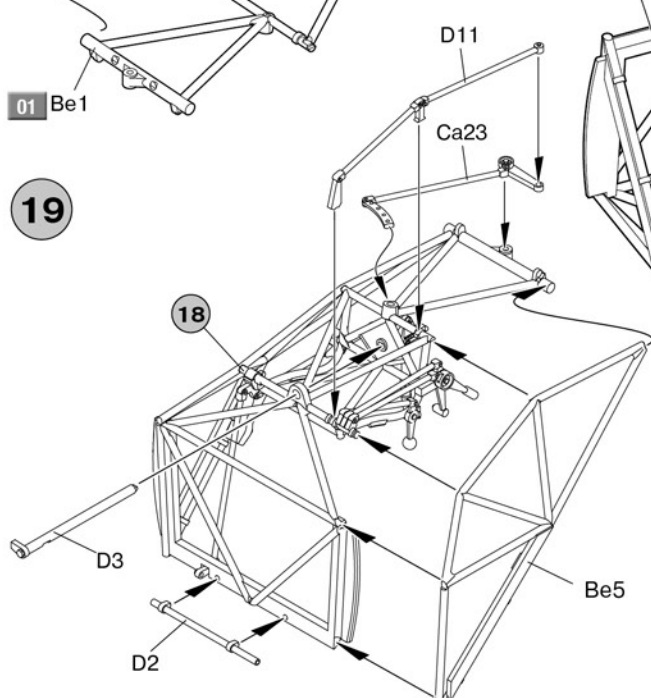
17



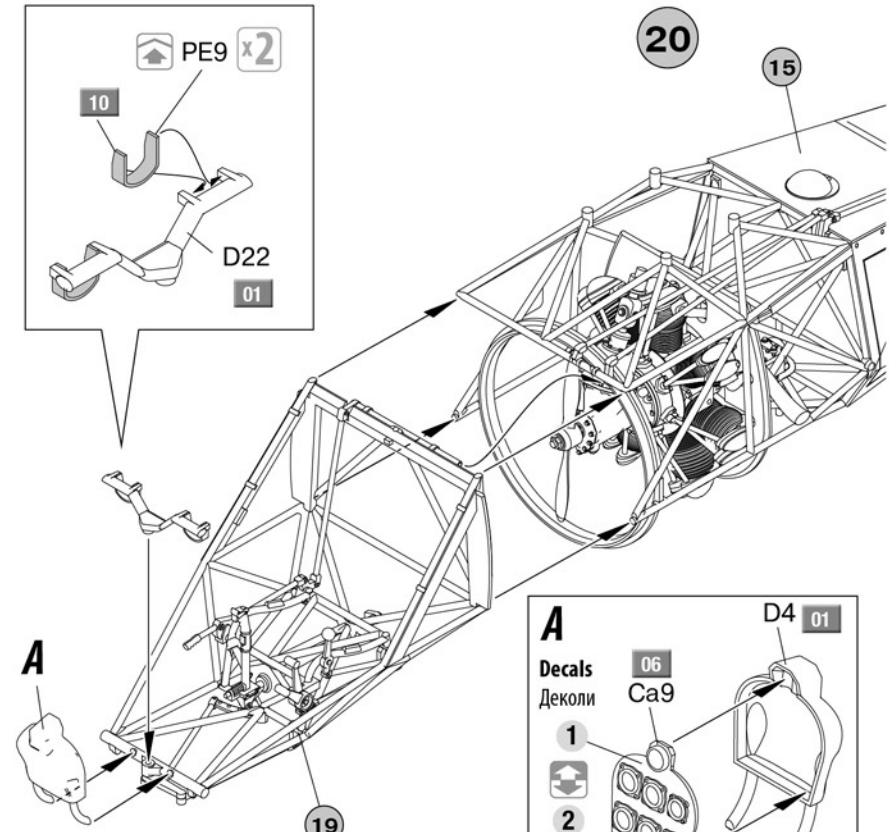
18



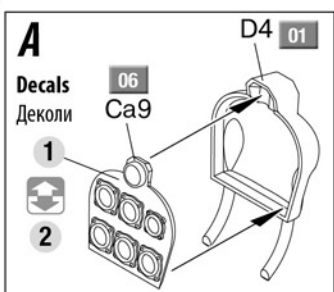
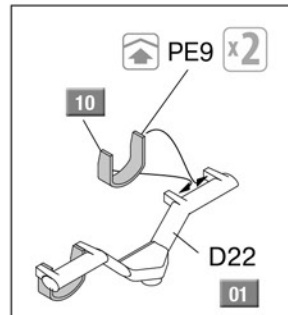
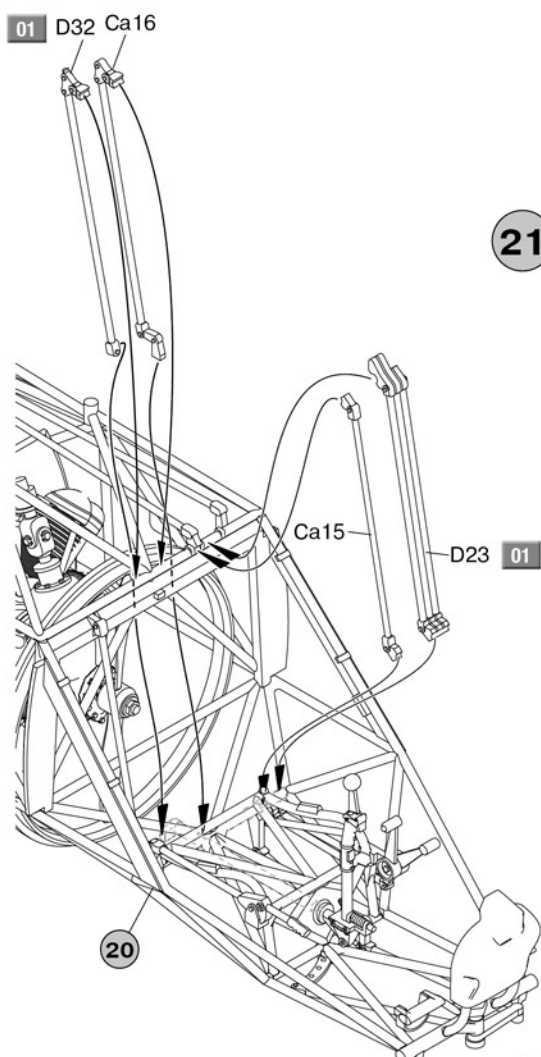
19



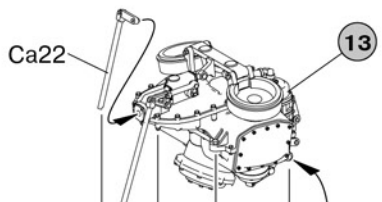
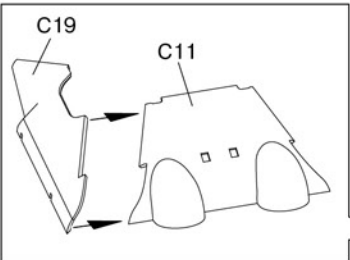
20



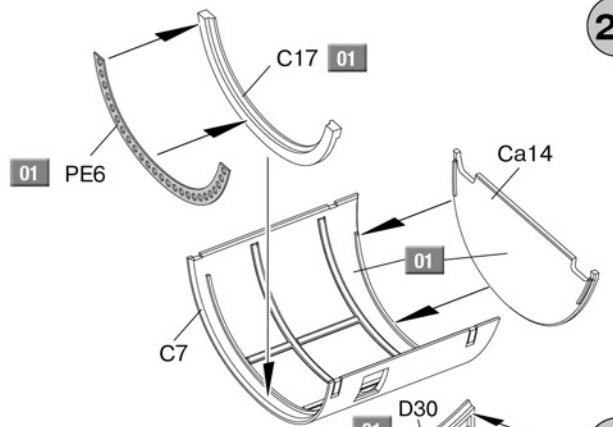
21



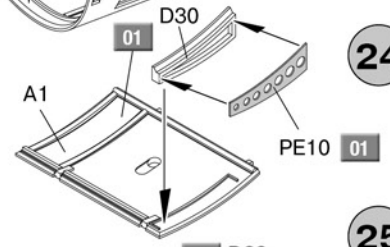
22



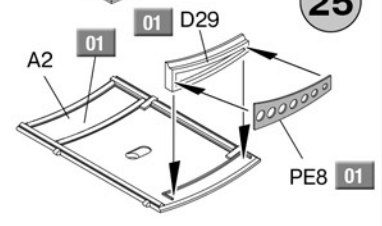
23



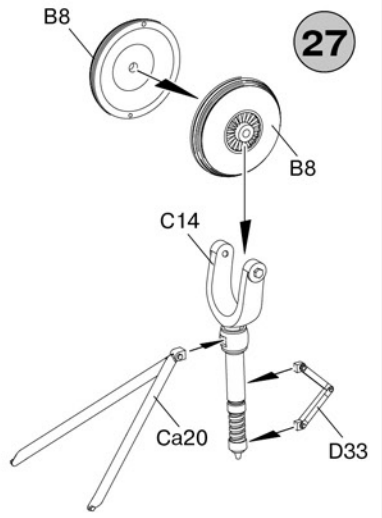
24



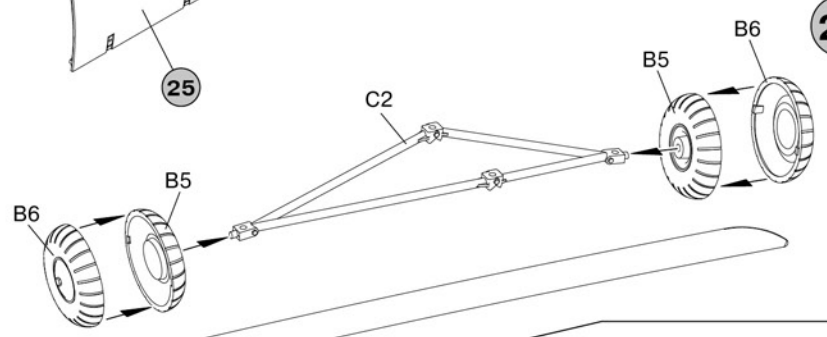
25



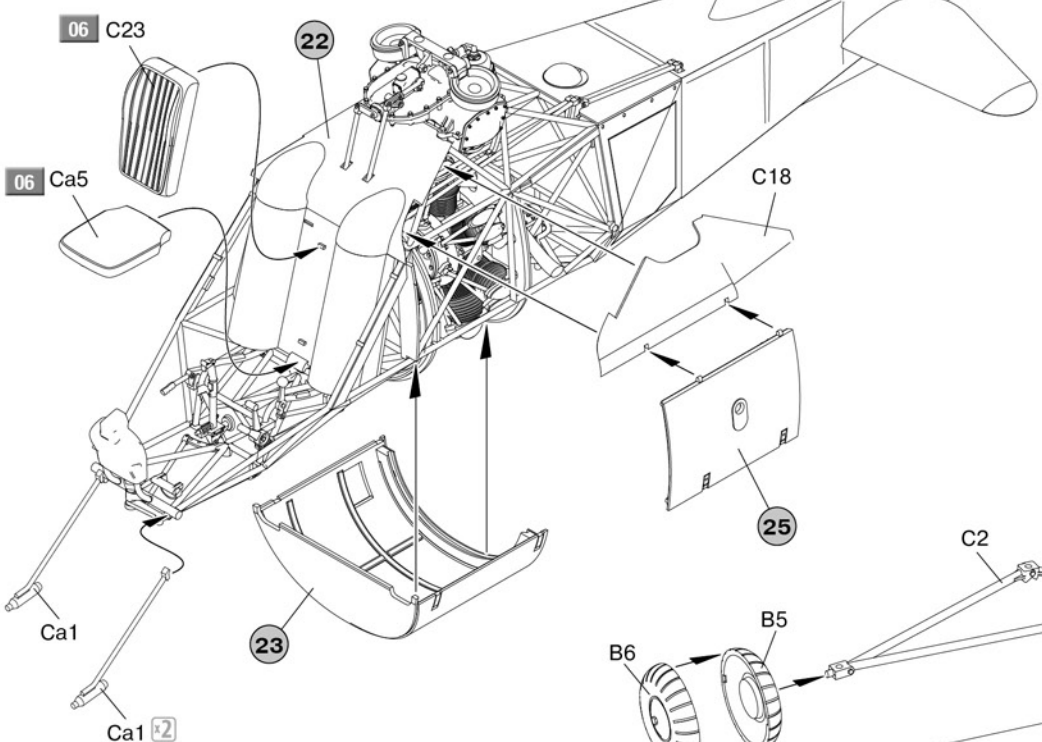
27



28

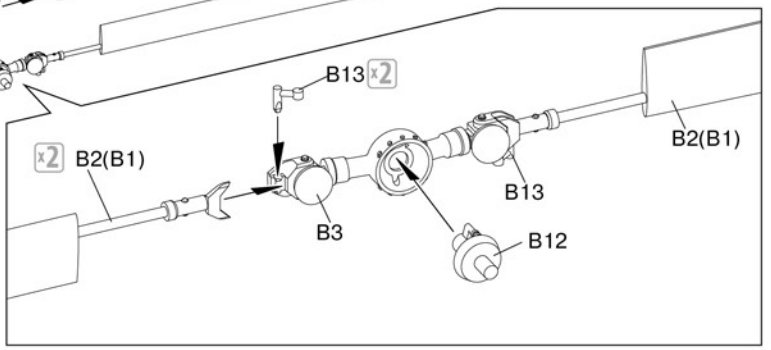


26

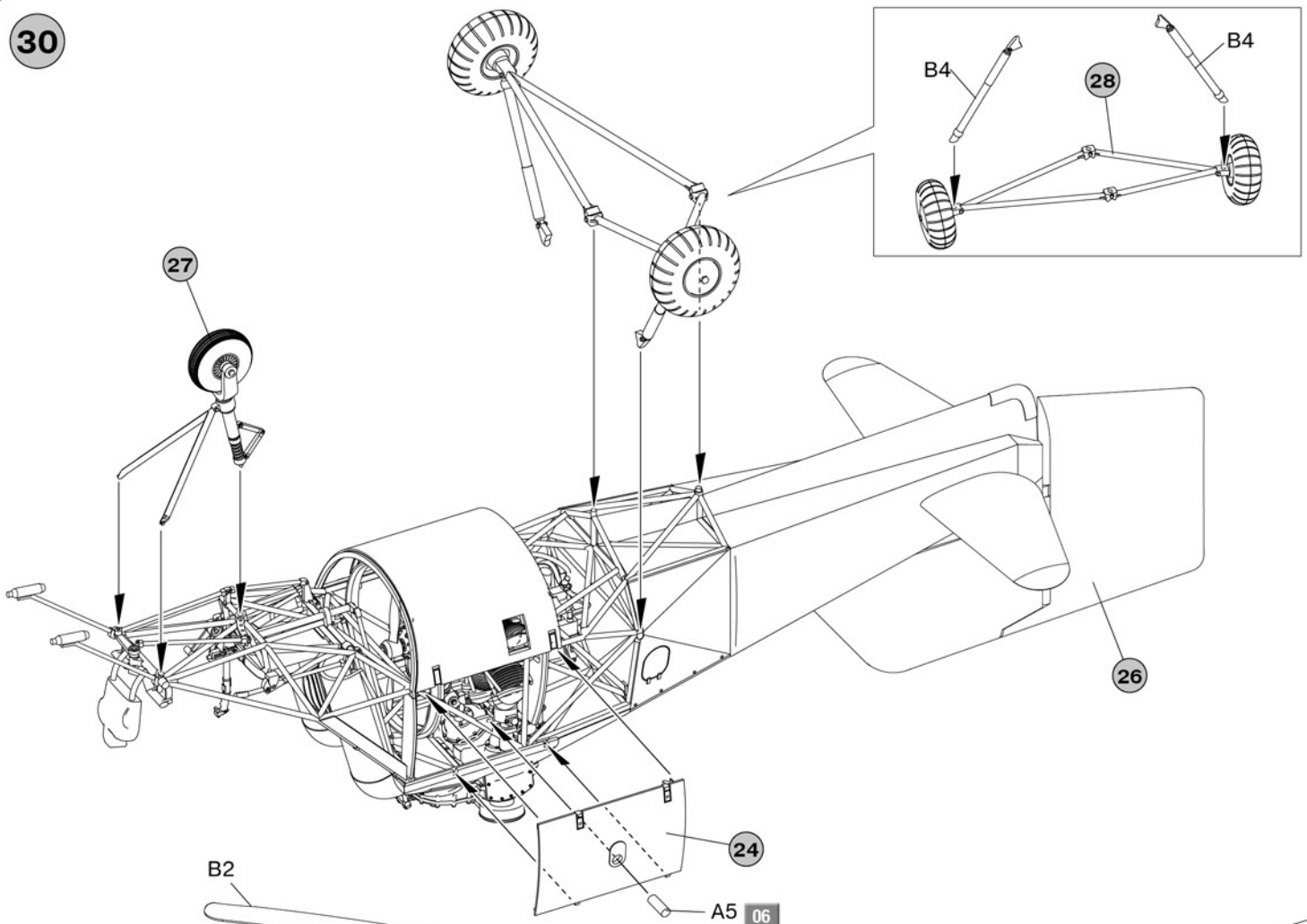


ONLY FOR USSR VARIANT

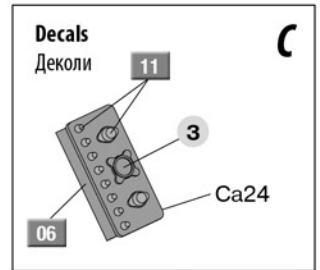
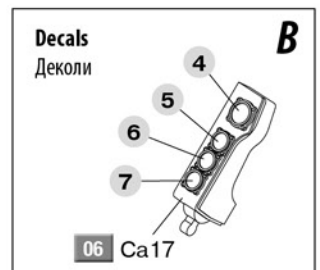
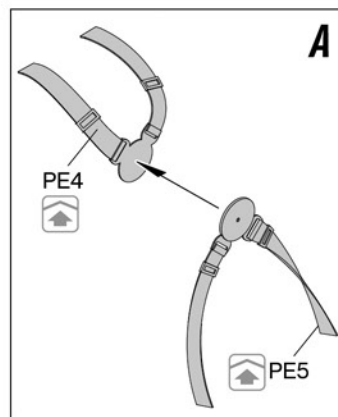
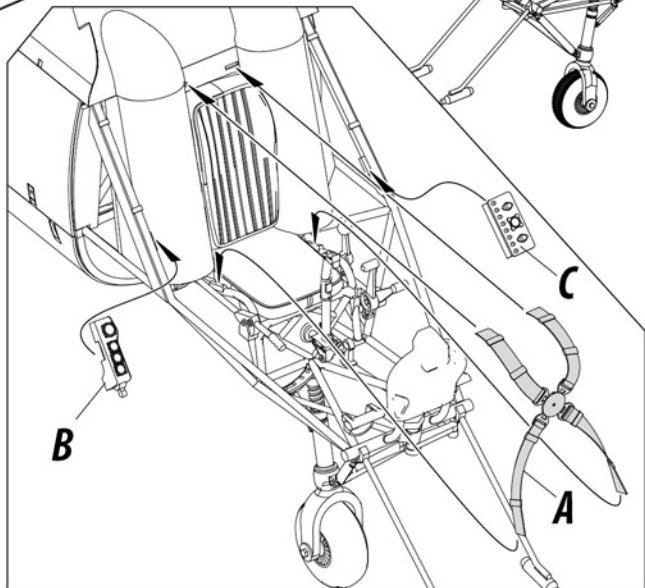
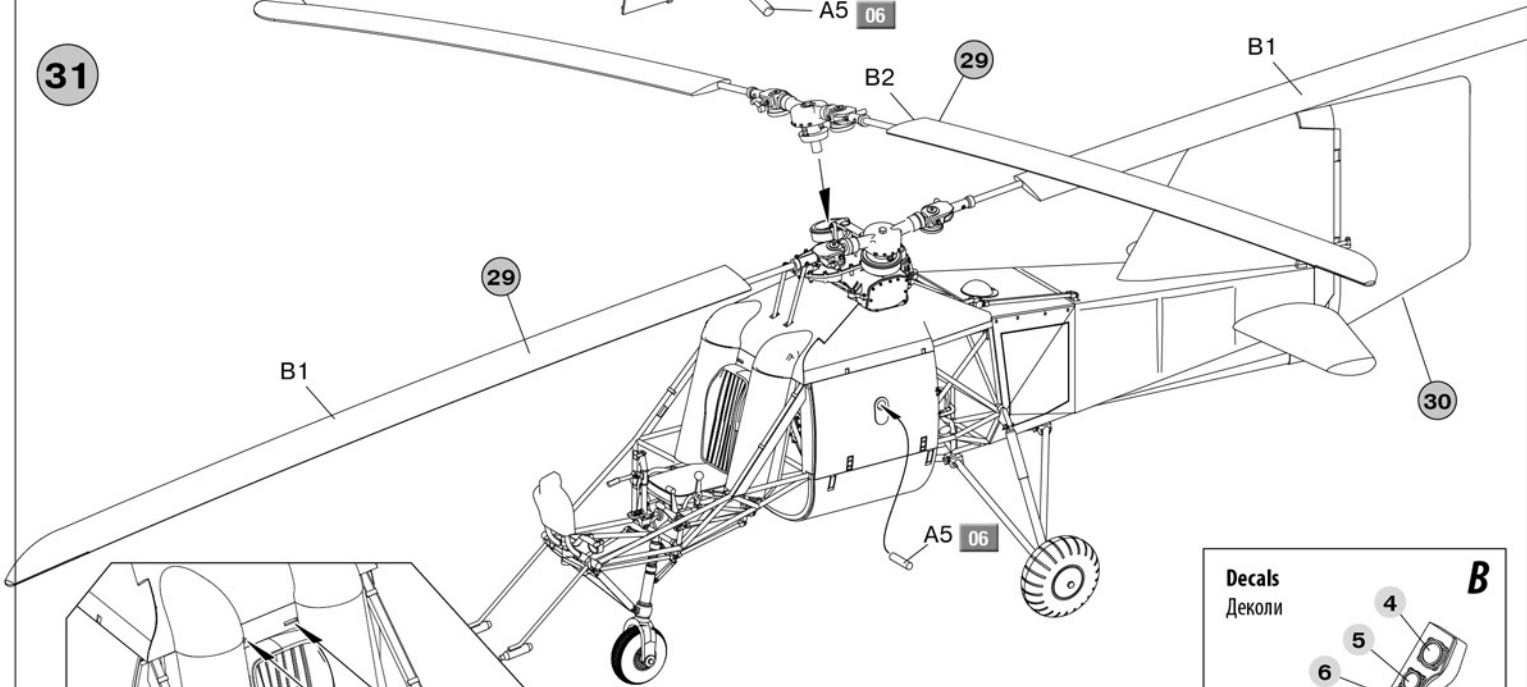
29 x2



30



31

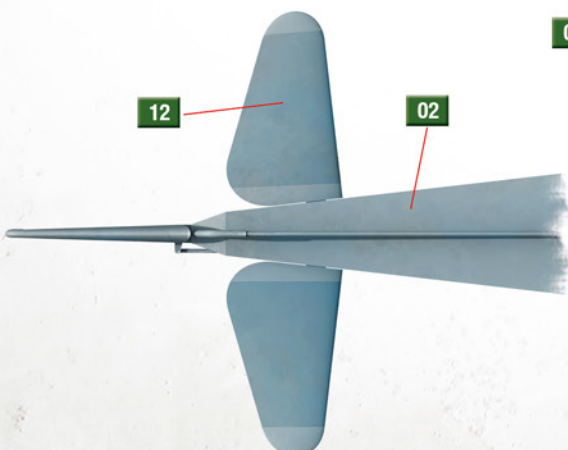
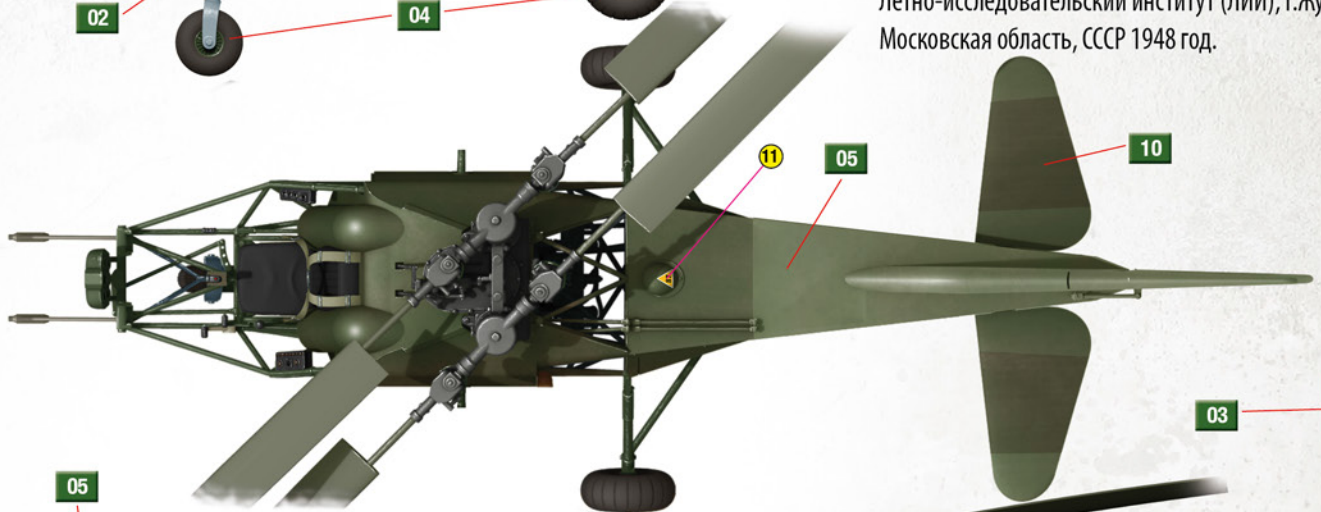


FL 282 V-16 KOLIBRI



**Flight Research Institute, Zhukovsky,
Moscow Region, USSR 1948.**

Лётно-исследовательский институт (ЛИИ), г. Жуковский,
Московская область, СССР 1948 год.







AIRCRAFT SERIES

SCALE
1:35

**FOCKE-WULF FW C.30A
HEUSCHRECKE
EARLY PROD**

UNASSEMBLED PLASTIC MODEL KIT
DIGITAL SHIRT FOR 2 OPTIONS
PE PARTS ARE INCLUDED
THIS IS NOT A TOY

Elena Stankevich

41012

AIRCRAFT MINIATURES SERIES

1:35

FL 282 V-6 KOLIBRI SCALE 1:35

THIS IS NOT A TOY UNASSEMBLED PLASTIC MODEL KIT THE KIT CONTAINS 165 PARTS

AIRCRAFT MINIATURES SERIES

41001

**FL 282 V-23
HUMMINGBIRD
KOLIBRI**

UNASSEMBLED PLASTIC MODEL KIT
DIGITAL SHIRT FOR 2 OPTIONS
PE PARTS ARE INCLUDED

Booth2018

41004

SCALE 1:35

AIRCRAFT MINIATURES SERIES