



03305 - 0379

LEVEL 5

1 2 3 4 5



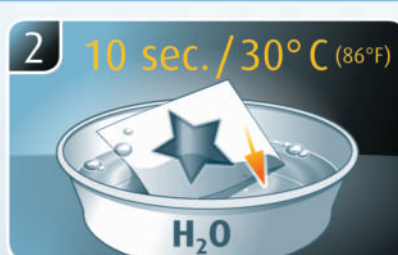
M109 G

Beiliegenden Sicherheitstext beachten / Please note the enclosed safety advice

- DE Beiliegenden Sicherheitstext beachten und nachschlagbereit halten.
- GB Please note the enclosed safety advice and keep safe for later reference.
- FR Respecter les consignes de sécurité ci-jointes et les conserver à portée de main.
- NL Houdt u aan de bijgaande veiligheidsinstructies en hou deze steeds bij de hand.
- IT Seguire le avvertenze di sicurezza allegate e tenerle a portata di mano.
- ES Observar y siempre tener a disposición este texto de seguridad adjunto.
- PT Ter em atenção o texto de segurança anexo e guardá-lo para consulta.

- NO Overhold vedlagte sikkerhedsanvisninger og hav dem liggende i nærheden.
- NO Ha alltid vedlagt sikkerhetstekst klar til bruk.
- SE Beakta bifogad säkerhetstext och håll den i beredskap.
- FI Huomioi ja säilytä oheiset varoitukset.
- RU Соблюдать технику безопасности, сохранить инструкцию для дальнейших обращений.
- PL Przestrzegać załączonego tekstu dotyczącego bezpieczeństwa i mieć go zawsze pod ręką.
- CZ Dodržujte tento příložený bezpečnostní text a mějte ho po ruce.
- HU A mellékelt biztonsági szöveget vegye figyelembe és tartsa fellepozásra készen.

- SK Rešpektujte priložený bezpečnostný text a uchovajte ho pre budúce použitie.
- RO Respectați textul de siguranță atașat și păstrați-l la îndemână.
- BG Спазвайте приложението текст за безопасност и го дръжте под ръка за справки.
- SJ Prilolena varnostna navodila izvajajte in jih hranite na vsem dostopnem mestu.
- GR Λάβετε υπόψη σας το συννημένο κείμενο ασφαλείας και φυλάξτε το ώστε να ανατρέχετε σε αυτό όποτε χρειάζεται.
- TR Ektekiğüvenlik talimatlarını dikkate alıp, bakabileceğiniz bir şekilde muafaza ediniz.



☞ Weitere Tipps und Tricks.
 ☞ Additional tips and tricks.
 ☞ Conseils et astuces supplémentaires.
 ☞ Andere tips en trucs.
 ☞ Ulteriori consigli e suggerimenti.
 ☞ Consejos y sugerencias adicionales.
 ☞ Mais dicas e truques.

☞ Flere tips og tricks.
 ☞ Flere tips og tricks.
 ☞ Ytterligare tips och tricks.
 ☞ Lisää vinkkejä ja niksejä.
 ☞ Другие советы и хитрости.
 ☞ Dalsze wskazówki i sugestie.
 ☞ Další tipy a rady.
 ☞ További ötletek és fogások.
 ☞ Dalsie tipy a triky.
 ☞ Alte sfaturi și trucuri.

☞ Други полезни съвети и трикове.
 ☞ Nadaljnji nasveti in zvižaje.
 ☞ Πρόσθετες συμβουλές και κόλπα.
 ☞ Diğer öneriler ve ipuçları.

www.revell.de



DE Kleben
GB Glue
FR Coller
NL Lijmen
IT Incollare
ES Pegamento
PT Colar
DE Lim
NO Lime
SE Limma
FI Liimaa
RU Клеить
PL Przykleić
CZ Slepění
HU Ragasztás rá
SK Lepiť
NO Lipiti
BG Залепете
SI Prilepite
GR ΚΑΛΛΗΡΤΕ
TR Yapıştırma



DE Nicht kleben
GB Don't glue
FR Ne pas coller
NL Niet lijmen
IT Non incollare
ES No pegamento
PT Não colar
DE Lim ikke
NO Ikke lime
SE Limma inte
FI Älä liimaa
RU Не клеить
PL Nie przyklejać
CZ Nelepít
HU Ne ragasztás rá
SK Nelepíť
NO Nu lipiti
BG Не лепете
SI Ne lepite
GR Μην κολλήσετε
TR Yapıştırmayın



DE Bemalen
GB Paint
FR Peindre
NL Beschilderen
IT Colorare
ES Pintar
DE Mal
NO Male
SE Måla
FI Maalaa
RU Раскрасить
PL Pomalować
CZ Pomalovat
HU Fesse be
SK Natriev
NO Vopsti
BG Боядисайте
SI Pobarvajte
GR Βάψτε
TR Boyama



DE Wahlweise
GB Optional
FR Facultatif
NL Naar keuze
IT Facoltativamente
ES Opcional
PT Opcional
DE Valgfri
NO Valgfritt
SE Valfri
FI Valinnaisesti
RU На выбор
PL Opcjonalnie
CZ Volitelně
HU Választás szerint
SK Alternatívne
NO Optional
BG По избор
SI Izbirno
GR Προαιρετικά
TR Opsiyonel



DE Zusammenbau Reihenfolge.
GB Sequence of assembly.
FR Ordre d'assemblage.
NL Volgorde van montage.
IT Sequenza di assemblaggio.
ES Secuencia de montaje.
PT Sequência de montagem.
DE Samlerækkefølge.
NO Monteringsrekkefølge.
SE Monteringsordningsföljd.
FI Kokoamisjärjestys.
RU Последовательность сборки.
PL Kolejność montażu.
CZ Pořadí složení.
HU Összerakási sorrend.
SK Poradie zostavenia.
NO Ordinea asamblării.
BG Последователност на сглобяване.
SI Vrstni red sestavljanja.
GR Σειρά τοποθέτησης.
TR Parçaları birleştirme sırası.



DE Anzahl der Arbeitsgänge.
GB Number of working steps.
FR Nombre d'étapes de travail.
NL Het aantal bouwstappen.
IT Numero di fasi di lavoro.
ES Número de pasos de trabajo.
PT Número de passos de trabalho.
DE Antal arbejds-gange.
NO Antall arbeidsstrinn.
SE Antal operationer.
FI Työvaiheiden määrä.
RU Количество операций.
PL Liczba cykli roboczych.
CZ Počet pracovních kroků.
HU A munkamenetek száma.
SK Počet pracovných operácií.
NO Numärl etaper de lucru.
BG Брой работни стъпки.
SI Številov delovnih postopkov.
GR Αριθμός βημάτων εργασίας.
TR Çalışma adımı sayısı.



DE Bauteile trocknen lassen.
GB Allow the parts to dry.
FR Laisser sécher les pièces.
NL Onderdelen laten drogen.
IT Lasciare asciugare i componenti.
ES Dejar secar las piezas.
PT Deixar as peças secar.
DE Lad delene tørre.
NO Tørk komponenter.
SE Låt komponenterna torka.
FI Anna rakennneosien kuivua.
RU Дайте деталям высохнуть.
PL Pozostawić elementy konstrukcji do wyschnięcia.
CZ Nechte díly uschnout.
HU Hagyja megszáradni az alkatrészeket.
SK Konštrukčné diely nechajte vyschnúť.
NO Låsați componentele să se usuce.
BG Оставете сглобените части да изсъхнат.
SI Osušite sestavne dele.
GR Αφήστε τα μέρη να στεγνώσουν.
TR Yarı parçalarını kurumaya bırakın.



DE Abbildung zusammengesetzter Teile.
GB Illustration of assembled parts.
FR Figure représentant les pièces assemblées.
NL Afbeelding van samengevoegde onderdelen.
IT Foto delle parti assemblate.
ES Figura de las piezas montadas.
PT Ilustração das peças montadas.
DE Illustration af samlede dele.
FI Figur av sammensatte deler.
BG Изображение смонтированных деталей.
PL Rysunek połączonych części.
CZ Zobrazení spojených dílů.
HU Összerakott alkatrészek ábrája.
SK Obrázok dielov, ktoré sa majú zmontovať.
NO Figura representând piesele asamblate.
BG Изображение на сглобените части.
SI Slika sestavljenih delov.
GR Απεικόνιση των τοποθετημένων μερών.
TR Birleştirilmiş parçalar resmi.



DE Wegfeilen
GB File off
FR Enlever avec une lime
NL Wegvijlen
IT Rimuovere con una lima
ES Limar
PT Remover com uma lima
DE Fil af
NO File av
SE Skall filas bort
FI Hio pois
RU Сточить напильником
PL Odpilować
CZ Odpilovat
HU Reszelje le
SK Odpilovať
NO Piliți
BG Изпилете
SI Odpilite
GR Αιζάρετε
TR Zımparalama



DE Loch bohren.
GB Make a hole.
FR Faire un trou.
NL Maak een gat.
IT Praticare un foro.
ES Hacer un agujero.
PT Fazer um furo.
DE Lav et hul.
NO Bor et hull.
SE Borra hål.
FI Poraa reikä.
RU Просверлить отверстие.
PL Wywiercić otwór.
CZ Vyvrtejte otvor.
HU Fúrjon lyukat.
SK Vyvrťajte otvor.
NO Faceti o gaurå.
BG Пробийте дупка.
SI Izvrtajte izvrtino.
GR Ανοίξτε τρύπη.
TR Delik açın.



DE Linke Seite
GB Left side
FR Côté gauche
NL Linkerkant
IT Lato sinistro
ES Lado izquierdo
PT Lado esquerdo
DE Venstre side
NO Venstre side
SE Vänstra sida
FI Vasen puoli
RU Левая сторона
PL Lewa strona
CZ Levá strana
HU Bal oldal
SK Ľavá strana
NO Latura stângă
BG Лява страна
SI Leva stran
GR Αριστερή πλευρά
TR Sol taraf



DE Rechte Seite
GB Right side
FR Côté droit
NL Rechterkant
IT Lato destro
ES Lado derecho
PT Lado direito
DE Højre side
NO Høyre side
SE Högra sida
FI Oikea puoli
RU Правая сторона
PL Prawa strona
CZ Pravá strana
HU Jobb oldal
SK Prává strana
NO Latura dreaptă
BG Дясна страна
SI Desna stran
GR Δεξιά πλευρά
TR Sağ taraf



DE Bauanleitung sorgfältig lesen.
GB Read the assembly instructions carefully.
FR Lisez attentivement les instructions de montage.
NL Bouwinstructies zorgvuldig doorlezen.
IT Leggere attentamente le istruzioni per il montaggio.
ES Lea cuidadosamente las instrucciones de montaje.
PT Ler atentamente as instruções de montagem.
DE Læs byggevejledningen omhyggeligt.
NO Les byggeanvisningen nøye.
SE Monteringsinstruktionerna skall läsas noggrant.
RU Внимательно прочитайте инструкции по сборке.
PL Dokładnie przeczytać instrukcję montażu.
CZ Přečtete si pečlivě návod k obsluze.
HU Figyelmesen olvassa el a szerelési útmutatót.
NO Nåvord na montáž starostlivo prečítajte.
SI Cititi cu atenție instrucțiunile de montare.
BG Прочетете внимателно уътването за монтаж.
SK Srdbo preberite navodila za sestavo.
GR Διαβάστε προσεκτικά τις οδηγίες κατασκευής.
TR Yarı kılavuzunu dikkatle okuyun.



DE Abziehbild in Wasser einweichen und anbringen.
GB Soak and apply decals.
FR Mouiller et appliquer les décalcomanies.
NL Transfer in water even laten weken en aanbrengen.
IT Immergere la decalcomania nell'acqua e applicarla.
ES Mojar y aplicar calcomanías.
PT Amolecer o decalque em água e aplicar.
NO Gør overføringsbilledet vådt og sæt det på.
NO Myk opp avtrekkingsbildet i vann og sett på.
SE Blötlägg dekalen i vatten och sätt på den.
FI Pehmitä siirtokuvaa vedessä ja siirrä paikalleen.
RU Опустите переводную картинку в воду и нанесите её.
PL Namoczyć kalkomanie w wodzie i przykleić.
CZ Nechte obtisk odmočit ve vodě a přilepte.
HU Merítse vízbe és helyezze fel a matricát.
SK Obláckový obrázok namočte do vody a priložte na plochu.
NO Innuiafti abtjibildul in apă și aplicați-l.
BG Потопете ваденката във вода и я поставете.
SI Prelepnico namakajte v vodi. In namestito
GR Μουσκεψτε σε νερό και τοποθετήστε τις χαλκομανιές.
TR Çıkartmayı suda yumuşatın ve takın.



DE Zur Anbringung der Abziehbilder empfohlen.
GB Recommended for affixing the decals.
FR Recommandé pour l'application des décalcomanies.
NL Aanbevolen voor het aanbrengen van de transfers.
IT Raccomandato per l'applicazione delle decalcomanie.
ES Recomendado para fijar bien las calcomanías.
PT Recomendado para a fixação dos autocolantes.
DE Anbefales til anbringelse af overføringsbillederne.
NO Anbefales til å feste avtrekkingsbilder.
SE Rekommenderad för montering av klisterdekalerna.
FI Suositellaan siirtokuvien siirtämiseen.
RU Рекомендуется для нанесения переводных картинок.
PL Zalecane do przyklejenia kalkomanii.
CZ Doporučujeme k umístění obtiskovacích obrázků.
HU A matrica felhelyezéséhez ajánljható.
SK Odporúča sa pre umiestnenie obľakčového obrázku.
NO Recomandat pentru aplicarea abtjibildurilor.
BG Препоръчва се за поставяне на ваденки.
SI Pri nameščanju nalepnice priporočamo.
GR Συνιστάται για την τοποθέτηση των χαλκομανιών.
TR Çıkartmaların takılması için önerilir.



DE Nicht enthalten
GB Not included
FR Non fourni
NL Behoort niet tot de levering
IT Non incluso
ES No incluido
PT Não incluído
DE Medfølger ikke
NO Ikke inkludert
SE Ingår ej
FI Ei sisällä
RU Не содержится
PL Nie wchodzi w zakres dostawy
CZ Není obsaženo
HU Nem tartalmazza
SK Neobsahuje
NO Nu este inclus
BG Не се включва в комплекта
SI Ni priloženo
GR Δεν περιλαμβάνεται
TR İçerilmiyor

Benötigte Farben / Required colours

FR Peintures nécessaires
NL Benodigde kleuren
IT Colori necessari
ES Colores necesarios
PT Cores necessárias
DK Nødvendige farver
NO Nødvendige farger
SE Erforderliga färger
FI Tarvittavat värit
RU Необходимые краски
PL Potrzebne kolory
CZ Potřebné barvy
HU Szükséges színek
SK Požadované farby
RO Culori necesare
BG Необходими цветове
SI Potrebne barve
GR Απαιτούμενα χρώματα
TR Gerekli renkler



DE Beispiel: mischen
GB Example: mixing
FR Exemple: mélanger
NL Voorbeeld: mengen
IT Esempio: mescolare
ES Ejemplo: mezcla
PT Exemplo: misturar
DK Eksempel: blanding
NO Eksempel: blanding
SE Exempel: blanda
FI Esimerkki: sekoittaminen

RU Пример: смешивание
PL Przykład: mieszać
CZ Příklad: míchat
HU Példa: keverés
SK Příklad: miešanie
RO Exemplu: amestecare
BG Пример: смесване
SI Primer: mešanje
GR Παράδειγμα: ανάμειξη
TR Örnek: karıştırma

42

A

DE Gelboliv matt
GB Olive yellow matt
FR Olive jaunâtre mat
NL Geelolijf mat
IT Oliva giallastro opaco
ES Amarillo oliva mate
PT Amarelo azeitona mate
DK Olivengul mat
NO Gul oliven matt
SE Olivgul matt
FI Kellertävä olivi matta
RU Оливково-желтый матовый
PL Olikowozółty matowy
CZ Žlutá olivová matný
HU Olajsárga, fénytelen
SK Olivovo žltá matný
RO Galben măslineu mat
BG Жълтеникавомаслинено матово
SI Rumeno-olivna mat
GR Λαδί κτρινωπό ματ
TR Zeytin sarısı mat

65

B

DE Bronzegrün matt
GB Bronze green matt
FR Vert bronze mat
NL Bronsgroen mat
IT Verde bronzo opaco
ES Verde bronce mate
PT Verde bronze mate
DK Bronzegrøn mat
NO Bronsegrønn matt
SE Bronsgrön matt
FI Pronssinvihreä matta
RU Бронзово-зелёный матовый
PL Brązowozielony matowy
CZ Bronzová zelená matný
HU Bronz zöld, fénytelen
SK Bronzovo zelená matný
RO Verde-bronz mat
BG Бронзовозелено матово
SI Bronasto-zelena mat
GR Λαδί ματ
TR Bakir yeşili mat

84

C

DE Lederbraun matt
GB Leather brown matt
FR Brun cuir mat
NL Lederbruin mat
IT Marrone pelle opaco
ES Marrón cuero mate
PT Castanho couro mate
DK Læderbrun mat
NO Lærbrun matt
SE Läderbrun matt
FI Nahanuskea matta
RU Коричневая кожа матовый
PL Skórzano-brązowy matowy
CZ Kožená hnědá matný
HU Börszínű, fénytelen
SK Kožená hnedá matný
RO Maro pielos mat
BG Кафява кожа матово
SI Ušnjeno-rjava mat
GR Καφέ σκούρο ματ
TR Deri kahvesi mat

06

D

DE Teerschwarz matt
GB Tar black matt
FR Noir goudron mat
NL Teerzwart mat
IT Nero catrame opaco
ES Negro breña mate
PT Preto alcatrão mate
DK Tjæresort mat
NO Tjæresort matt
SE Tjärsvart matt
FI Tervanmusta matta
RU Битумно-чёрный матовый
PL Czarna smoła matowy
CZ Dehtová černá matný
HU Kátrányfekete, fénytelen
SK Čierna térová matný
RO Negru-inchis mat
BG Катранено черно матово
SI Katransko-črna mat
GR Μαύρο βαθύ ματ
TR Katran siyahı mat

09

E

DE Anthrazit matt
GB Anthracite matt
FR Anthracite mat
NL Antraciet mat
IT Antracite opaco
ES Antracita mate
PT Antracite mate
DK Antracitgrå mat
NO Antrasitt matt
SE Antracitgrå matt
FI Antrasiitinharmaa matta
RU Антрацит матовый
PL Antracyt matowy
CZ Antracitová šedá matný
HU Antracit, fénytelen
SK Čierna uhlová matný
RO Antracit mat
BG Антрацит матово
SI Antracit mat
GR Γκρι ανθρακί ματ
TR Antrazit mat

90

F

DE Silber metallic
GB Silver metallic
FR Argent métallique
NL Zilver metallic
IT Argento metallico
ES Plata metálico
PT Prata metálico
DK Sølv metallisk
NO Sølv metallic
SE Silver metallic
FI Hopea metallinen
RU Серебрянный металлик
PL Srebrny metaliczny
CZ Stříbrná metalizový
HU Ezüstmetál
SK Srebrnorná metaliza
RO Argintiu metalic
BG Сребро металик
SI Srebrna kovinska
GR Ασημί μεταλλικό
TR Gümüş rengi metalik

07

G

DE Schwarz glänzend
GB Black gloss
FR Noir brillant
NL Zwart glanzend
IT Nero lucido
ES Negro brillante
PT Preto brilhante
DK Sort blank
NO Sort glansende
SE Svart blank
FI Musta kiiltävä
RU Чёрный глянец
PL Czarny blyszczący
CZ Černá lesklý
HU Fekete, fényes
SK Čierna lesklý
RO Negru-strălucitor
BG Черно глянцово
SI Črna sijoca
GR Μαύρο γυαλιστερό
TR Siyah parlak

83

H

DE Rost matt
GB Rust matt
FR Rouille mat
NL Roest mat
IT Ruggine opaco
ES óxido mate
PT Ferrugem mate
DK Rust mat
NO Rust matt
SE Rost matt
FI Ruoste matta
RU Ржавый матовый
PL Rdzawy matowy
CZ Rezavá matný
HU Rozdszínű, fénytelen
SK Hrdzavá matný
RO Ruginiu mat
BG Ръжда матово
SI Rjasta mat
GR Χρώμα σκουριάς ματ
TR Pas rengi mat

30

I

DE Orange glänzend
GB Orange gloss
FR Orange brillant
NL Oranje glanzend
IT Arancio lucido
ES Naranja brillante
PT Laranja brilhante
DK Orange blank
NO Oransje glansende
SE Orange blank
FI Oranssi kiiltävä
RU Оранжевый глянец
PL Pomarańczowy blyszczący
CZ Oranžová lesklý
HU Narancs, fényes
SK Oranžová lesklý
RO Oranj strălucitor
BG Оранжево глянцово
SI Oranžna sijoca
GR Πορτοκαλί γυαλιστερό
TR Turuncu parlak

382

J

DE Holzbraun seidenmatt
GB Wood brown silk matt
FR Brun bois satiné mat
NL Houtbruin zijdemat
IT Marrone legno opaco satinato
ES Marrón madera mate satinado
PT Castanho madeira mate sedoso
DK Træbrun silkematt
NO Trebrun silkematt
SE Träbrun sidenmatt
FI Puunruskea silkkimatta
RU Древесно-коричневый шелковисто-матовый
PL Brązowy w odcieniu drewna jedwabście matowy
CZ Dřevěná hnědá jemně matný
HU Fa barna, fakóselymes
SK Drevená hnedá hodvábné matný
RO Maro lemnos satinat
BG Дървеснокафяво коприненоматово
SI Lesno-rjava svilenlo-mat
GR Καφέ ανοιχτό ασιπνέ
TR Ahşap rengi ipeksi mat

05

K

DE Weiß matt
GB White matt
FR Blanc mat
NL Wit mat
IT Bianco opaco
ES Blanco mate
PT Branco mate
DK Hvid mat
NO Hvit matt
SE Vit matt
FI Valkoinen matta
RU Белый матовый
PL Biały matowy
CZ Bílá matný
HU Fehér, fénytelen
SK Biela matný
RO Alb mat
BG Бяло матово
SI Bela mat
GR Άσπρο ματ
TR Beyaz mat

80%

91

L

06

20%

DE Eisen metallic
GB Iron metallic
FR Fer métallique
NL IJzer metallic
IT Ferro metallico
ES Acero metálico
PT Aço metálico
DK Stål metallisk
NO Jern metallic
SE Stål metallic
FI Teräs metallinen
RU Сталь металлик
PL Grafit metaliczny
CZ Ocelová metalizový
HU Acélmetál
SK Ocelová metaliza
RO Fier metalic
BG Желязо металик
SI Železna kovinska
GR Χρώμα σιδήρου μεταλλικό
TR Metalik metalik

+

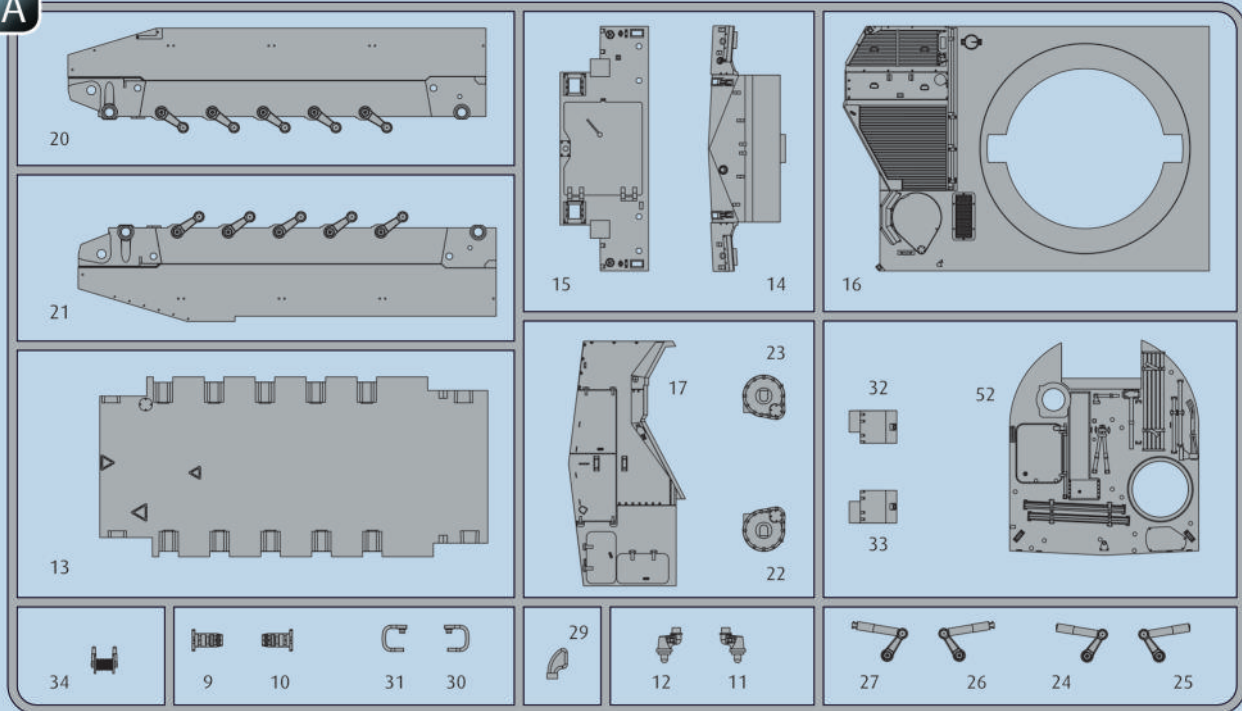
DE Teerschwarz matt
GB Tar black matt
FR Noir goudron mat
NL Teerzwart mat
IT Nero catrame opaco
ES Negro breña mate
PT Preto alcatrão mate
DK Tjæresort mat
NO Tjæresort matt
SE Tjärsvart matt
FI Tervanmusta matta
RU Битумно-чёрный матовый
PL Czarna smoła matowy
CZ Dehtová černá matný
HU Kátrányfekete, fénytelen
SK Čierna térová matný
RO Negru-inchis mat
BG Катранено черно матово
SI Katransko-črna mat
GR Μαύρο βαθύ ματ
TR Katran siyahı mat

330

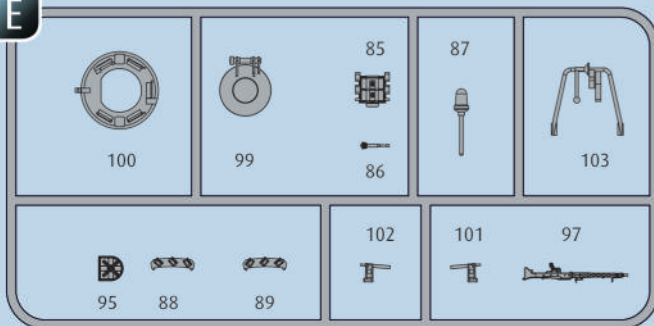
M

DE Feuerröt seidenmatt
GB Fiery red silk matt
FR Rouge feu satiné mat
NL Vuurood zijdemat
IT Rosso fuoco opaco satinato
ES Rojo fuego mate satinado
PT Vermelho fogo mate sedoso
DK Ildrød silkematt
NO Ildrød silkematt
SE Eldröd sidenmatt
FI Tulenpunainen silkkimatta
RU Огненно-красный шелковисто-матовый
PL Ognistoczerwony jedwabście matowy
CZ Ohnivá červená jemně matný
HU Tűzpiros, fakóselymes
SK Ohnivá červená hodvábné matný
RO Rosu aprins satinat
BG Огненочервено коприненоматово
SI Ognjeno-rdeča svilenlo-mat
GR Κόκκινο φωτιάς ασιπνέ
TR Alev kırmızısı ipeksi mat

A



E



F



☒ Nicht benötigte Teile

☒ Parts not used.

☒ Pièces non utilisées.

☒ Niet benodigde onderdelen.

☒ Parti non necessarie.

☒ Piezas no utilizadas.

☒ Peças não utilizadas.

☒ Dele der ikke skal bruges.

☒ Deler som ikke er nødvendige.

☒ Ej nödvändiga delar.

☒ Tarpeetomat osat.

☒ Неиспользуемые детали.

☒ Niepotrzebne części.

☒ Nepotřebné díly.

☒ Szükségtelen alkatrészek.

☒ Nepotřebné diely.

☒ Pieșe care nu sunt necesare.

☒ Ненужни детали.

☒ Nepotrebni deli.

☒ Μη χρησιμοποιούμενα μέρη.

☒ Gerekli olmayan parçalar.

Ersatzteile benötigt?

Kein Problem. Einfach den Revell-Service mit Angabe von Artikel- und Teilenummer kontaktieren. Entweder unter service@revell.de oder Revell GmbH, Abteilung X, Henschelstr. 20-30, 32257 Bünde.*

*Wir bitten um Verständnis, dass eine Gewährleistung nur bei aktuellen Artikeln, die im Zeitraum der letzten 24 Monate erworben wurden, übernommen werden kann. Mit der Ersatzteil-Bestellung können Kosten z.B. für Verpackung und Versand entstehen. Ob diese Kosten anfallen wird im Vorfeld schriftlich durch unseren Service mitgeteilt. Das Angebot kann dann angenommen oder abgelehnt werden. Unfrei eingesandte Ersatzteil-Bestellungen werden von uns nicht angenommen! Dieser Direktservice gilt für die Länder Deutschland, Benelux, Österreich, Frankreich, Großbritannien. Ersatzteil-Bestellungen aus den übrigen Ländern werden über die jeweiligen Distributeure abgewickelt. Bitte kontaktieren Sie Ihren Händler.

Besoin de pièces de rechange ?

Il vous suffit de contacter le service Revell et d'indiquer la référence de l'article et de la pièce. Soit en écrivant par mail à service@revell.de (uniquement pour la France) ou par courrier à Revell GmbH, Département X, Henschelstr. 20-30, D-32257 Bünde.*

*La garantie s'applique pour les articles présents au catalogue et achetés au cours des 24 derniers mois. Merci de votre compréhension. La commande de pièces de rechange peut donner lieu à des frais supplémentaires, par ex. pour l'emballage et le port. Notre service client vous en informera au préalable par écrit. Vous pourrez accepter ou refuser le devis. Nous n'acceptons pas les commandes de pièces de rechange envoyées sans affranchissement ! Ce service direct est valable pour les pays suivants : Allemagne, Benelux, Autriche, France, Grande-Bretagne. Les commandes de pièces en provenance d'autres pays sont traitées par les distributeurs correspondants. Veuillez contacter votre revendeur.

Need spare parts?

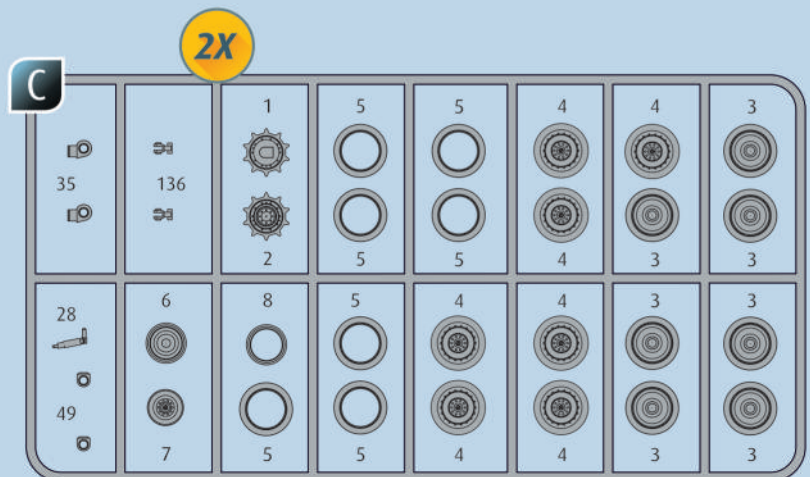
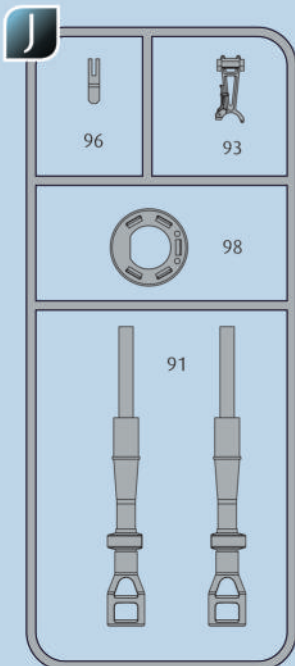
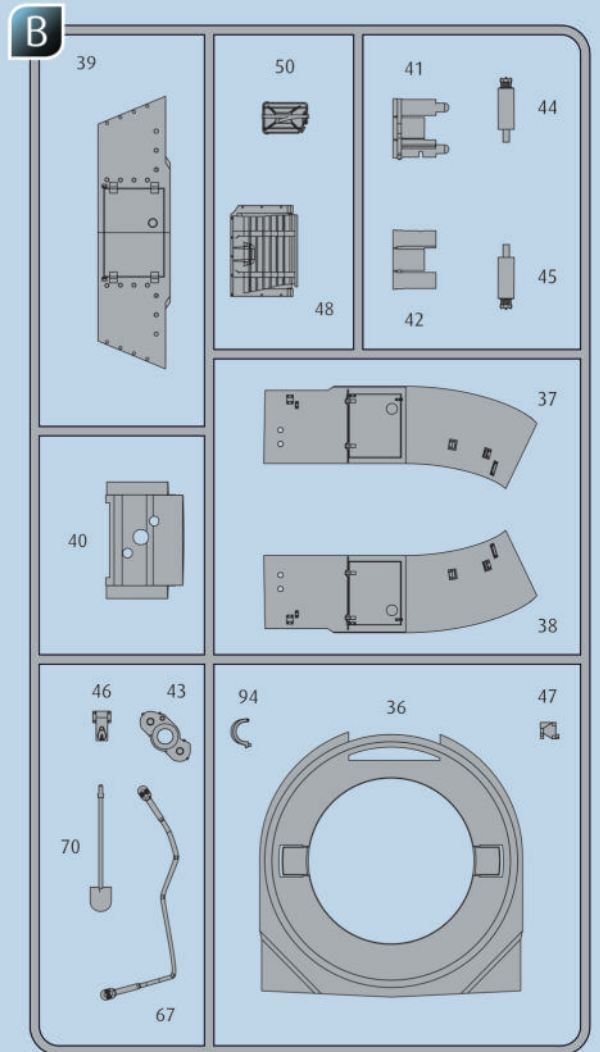
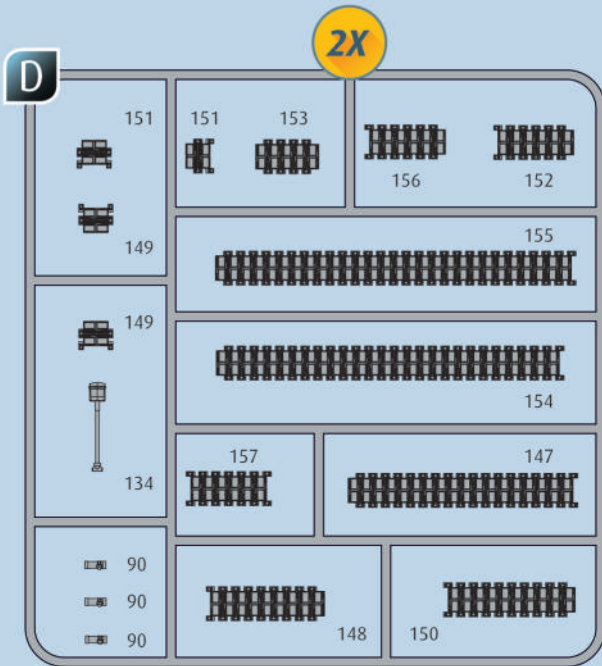
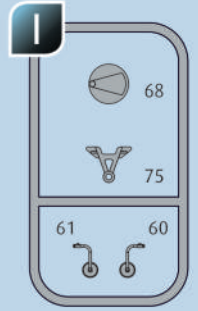
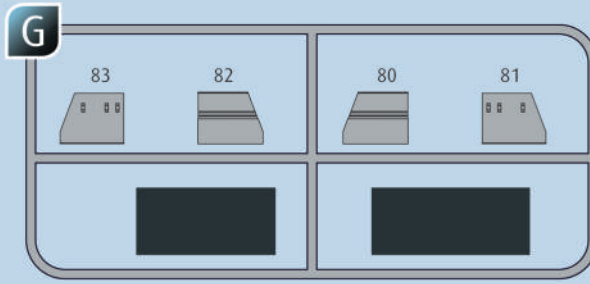
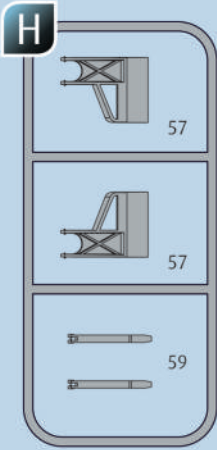
No problem. Contact Revell Service with the item number and part numbers you need: service@revell.de or Revell GmbH, Unit 10, Old Airfield Industrial Estate, Cheddington Lane, Tring, Herts, HP23 4QR, Great Britain.*

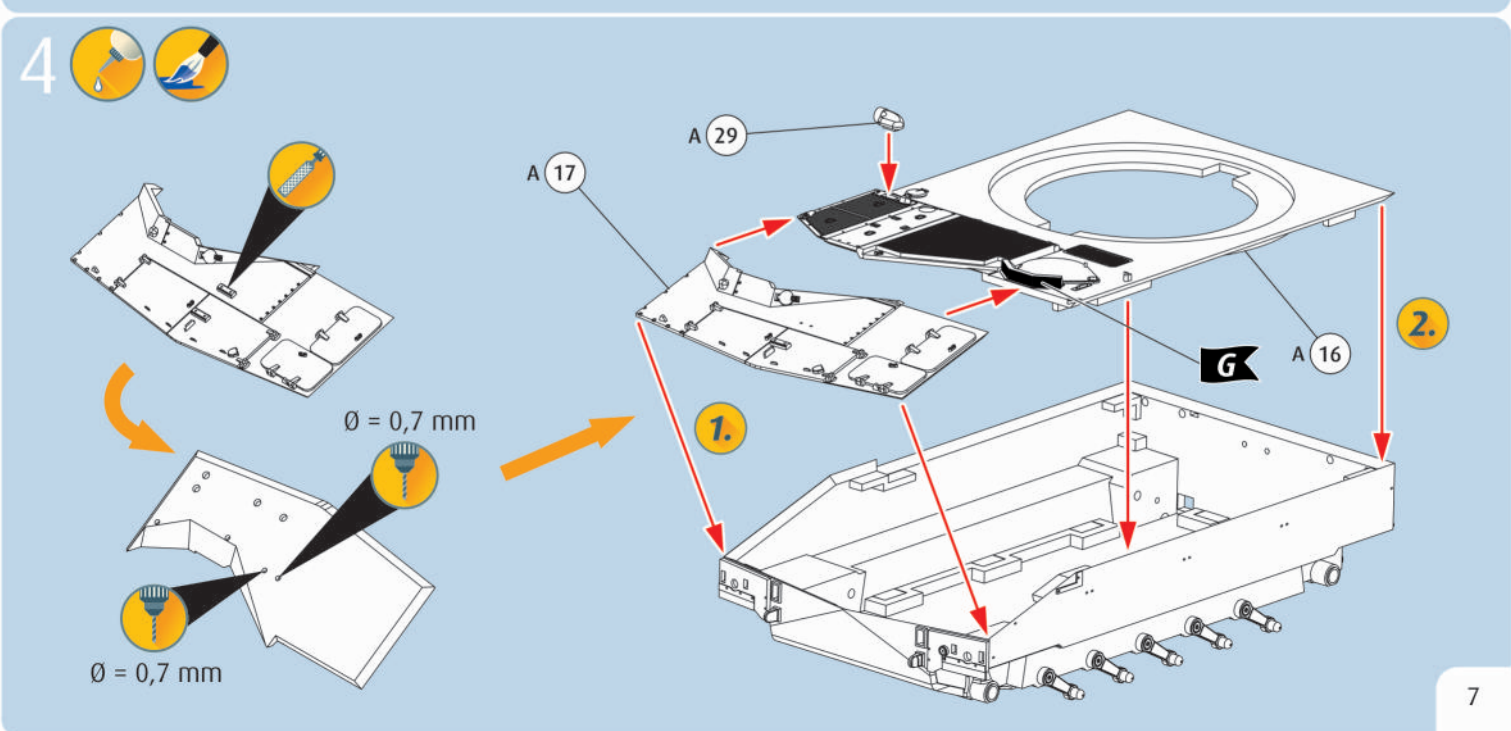
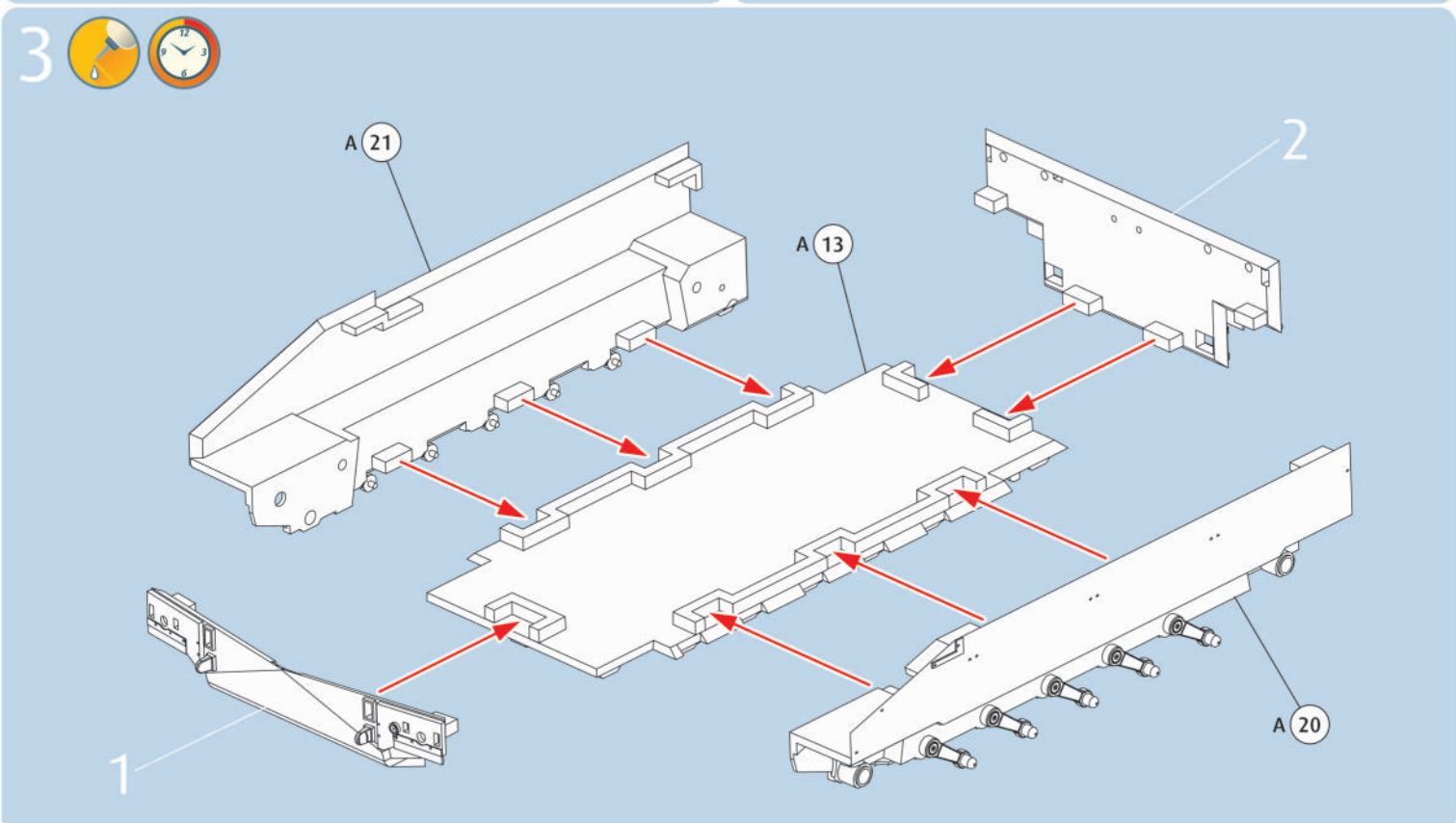
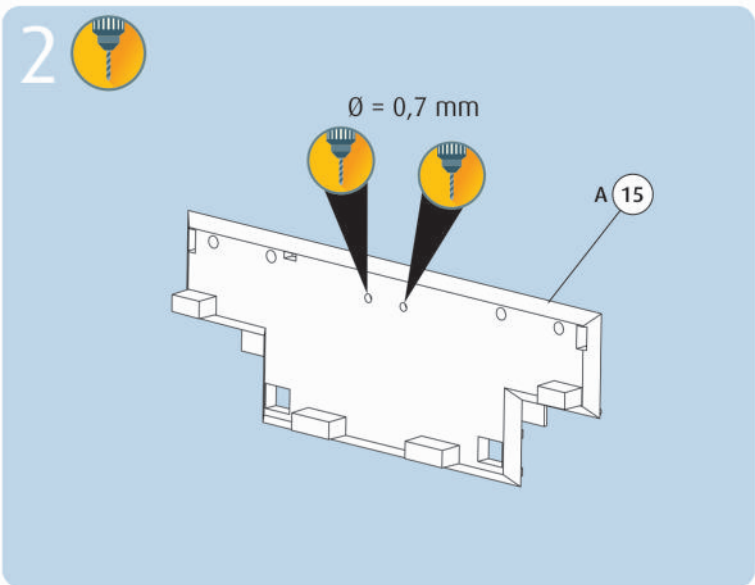
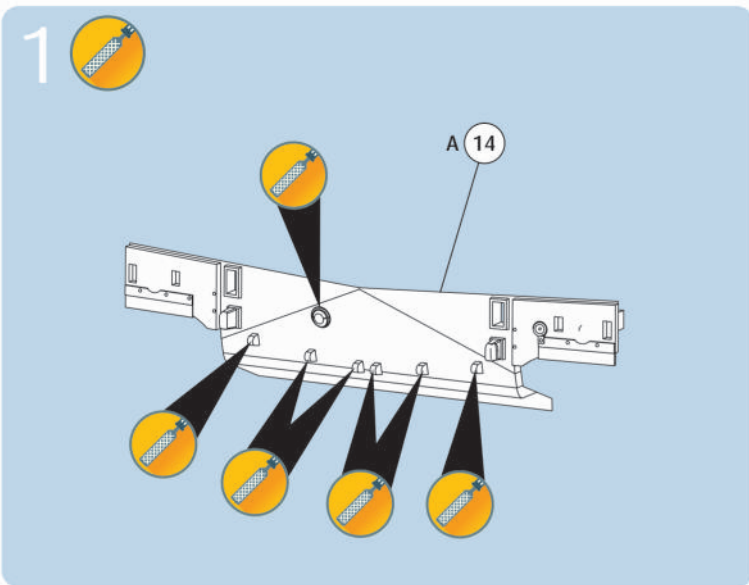
*We request your understanding that a warranty can only be accepted for current articles which have been purchased in the last 24 months. Orders for spare parts may also be subject to costs for packaging and shipping. You will be notified in advance by our Service department if such costs are incurred. The offer can then be accepted or rejected. We will not be able to process any postal requests unless correct postage has been applied to mailing! This direct service applies to the countries: Germany, Benelux, Austria, France, and the United Kingdom. Spare part orders from other countries are processed by the local distributors. Please contact your dealer.

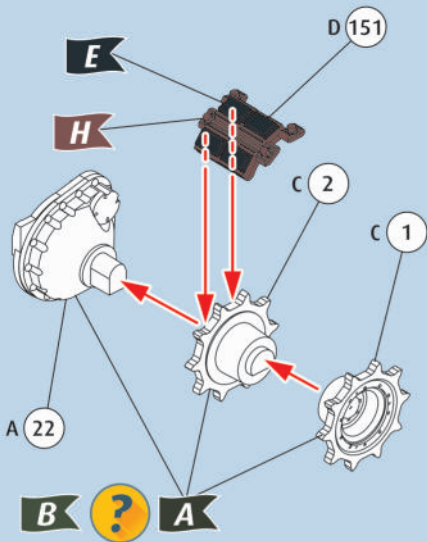
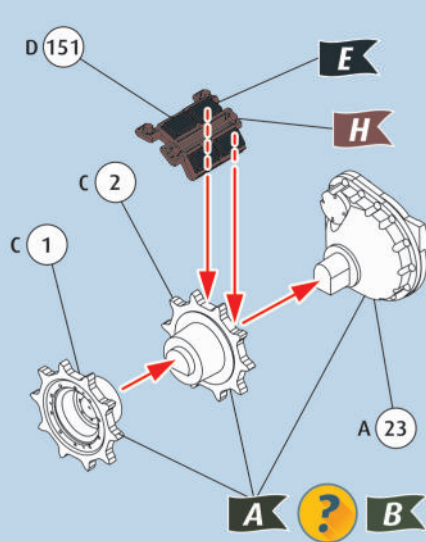
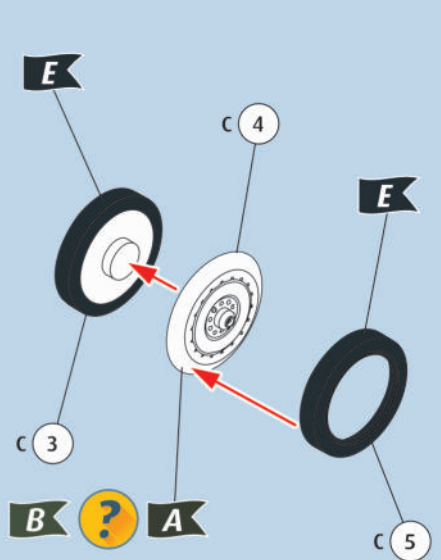
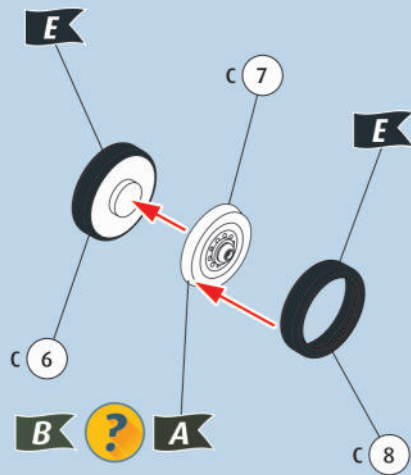
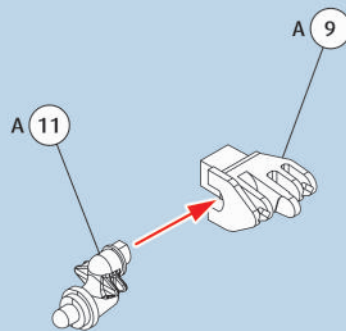
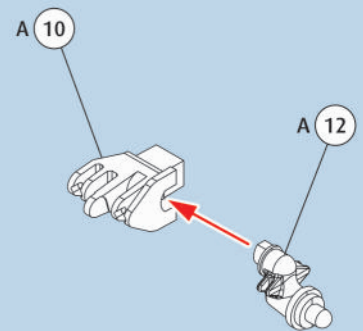
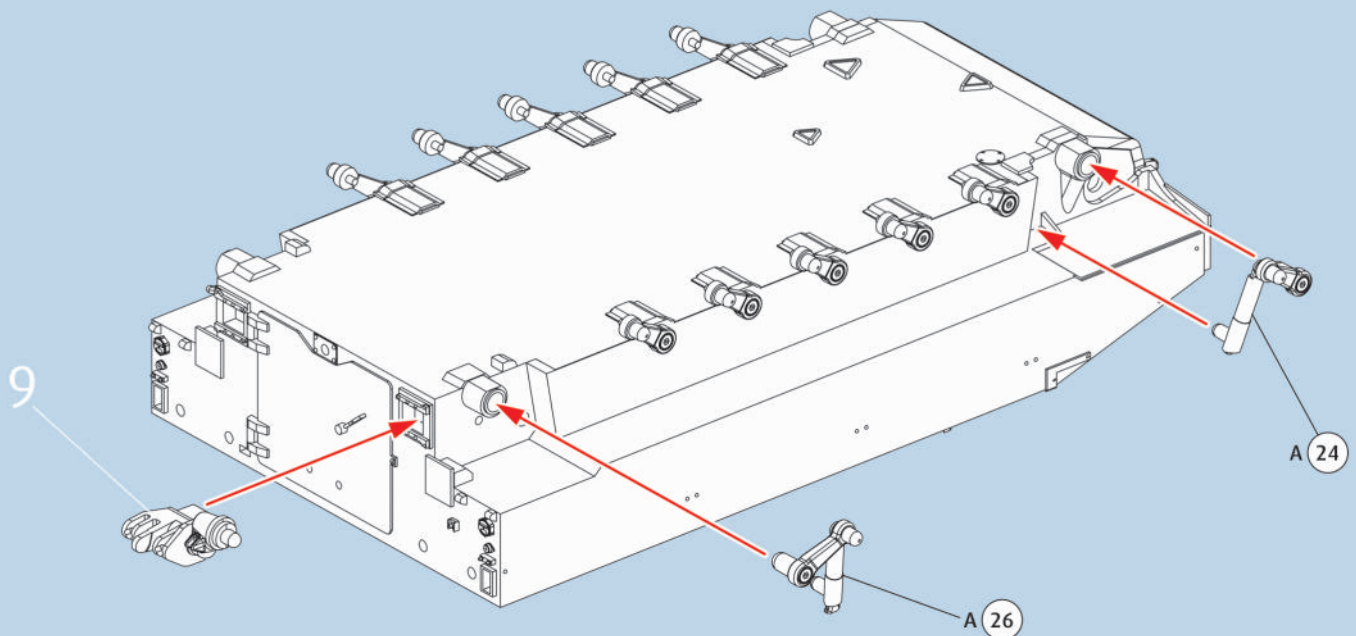
Hebt u reserveonderdelen nodig?

Geen probleem! Neem eenvoudig contact op met de klantenservice van Revell en geef ons het artikel- en onderdeelnummer door. U kunt ons bereiken op service@revell.de of per post: Revell GmbH, Afdeling X, Henschelstr. 20-30, D-32257 Bünde.*

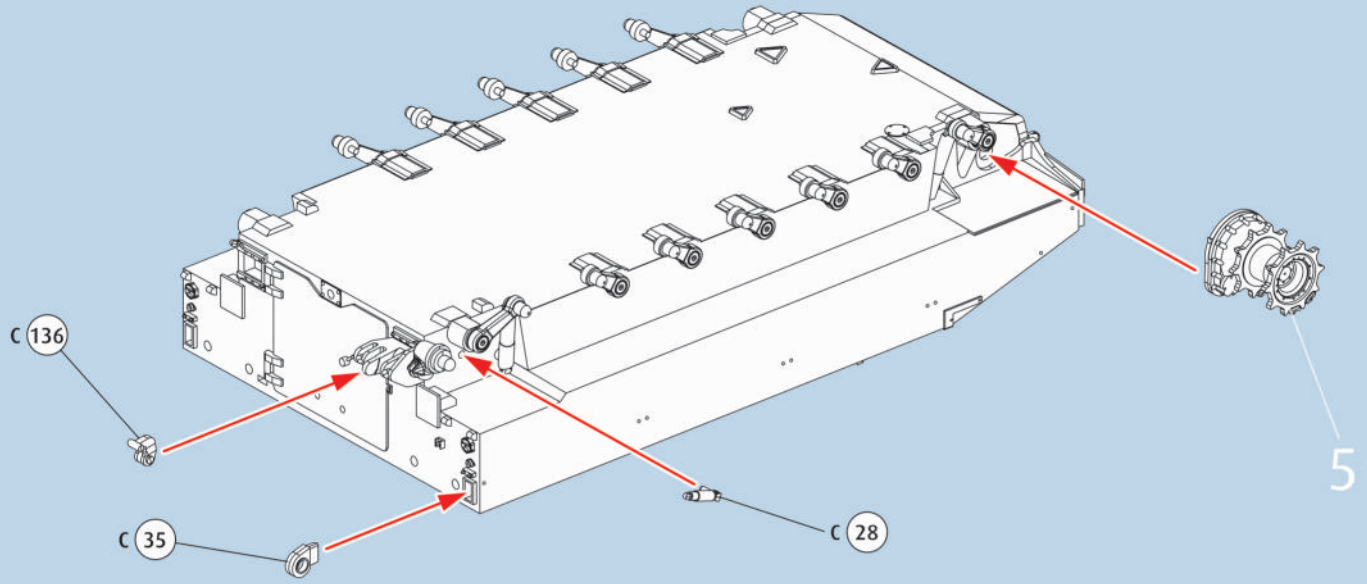
*Wij vragen uw begrip voor de omstandigheid, dat er alleen garantie kan worden geboden voor actuele artikelen, die in de afgelopen 24 maanden zijn gekocht. Met het bestellen van reserveonderdelen kunnen kosten gemoeid zijn, bijv. voor verpakking en verzending. U wordt vooraf schriftelijk door onze klantenservice op de hoogte gesteld als er kosten zouden ontstaan. Het aanbod kan dan worden aangenomen of afgewezen. Wij nemen geen ongefrankeerde bestellingen van reserveonderdelen aan! Deze rechtstreekse service wordt verleend in de landen Duitsland, de Benelux, Oostenrijk, Frankrijk en Groot-Brittannië. Bestellingen van reserveonderdelen in de overige landen worden afgewikkeld via de betreffende distributeurs. Neem hiervoor contact op met uw verkoper.



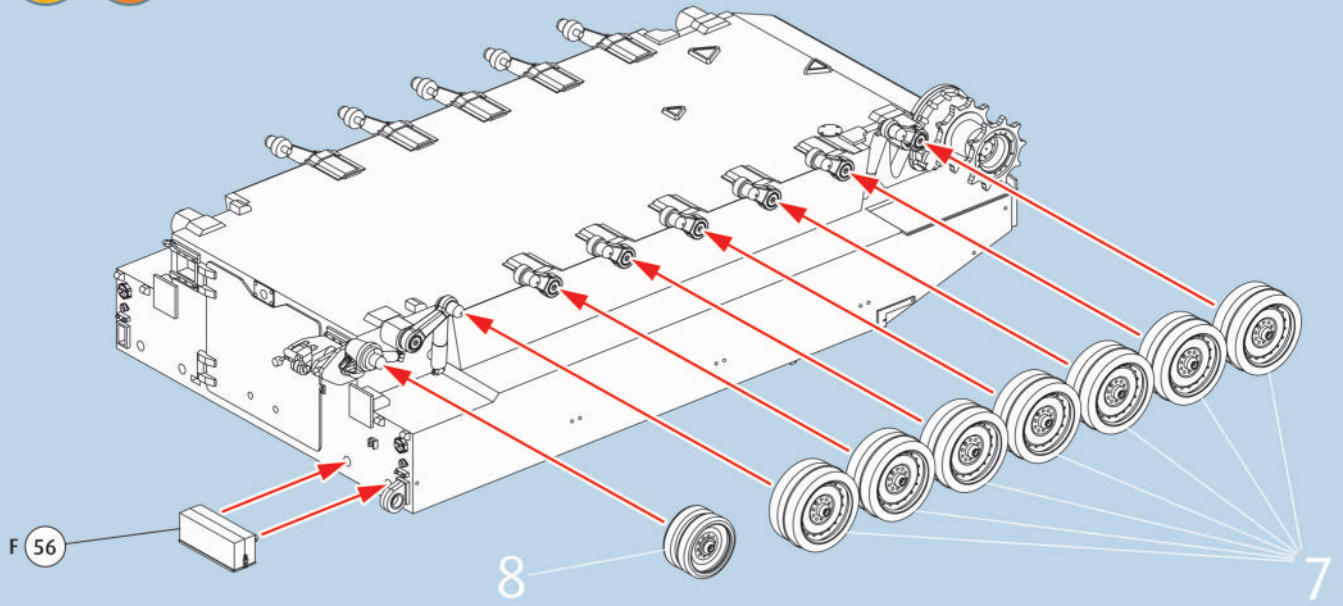


5  6  7   14X8   2X9  10  11 

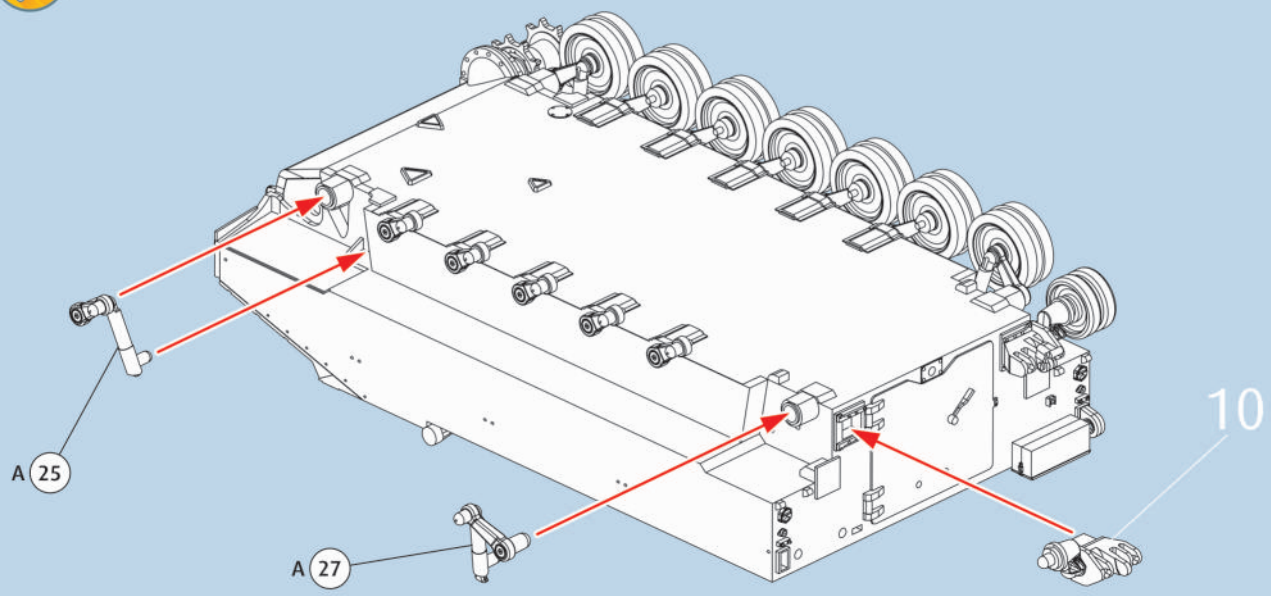
12

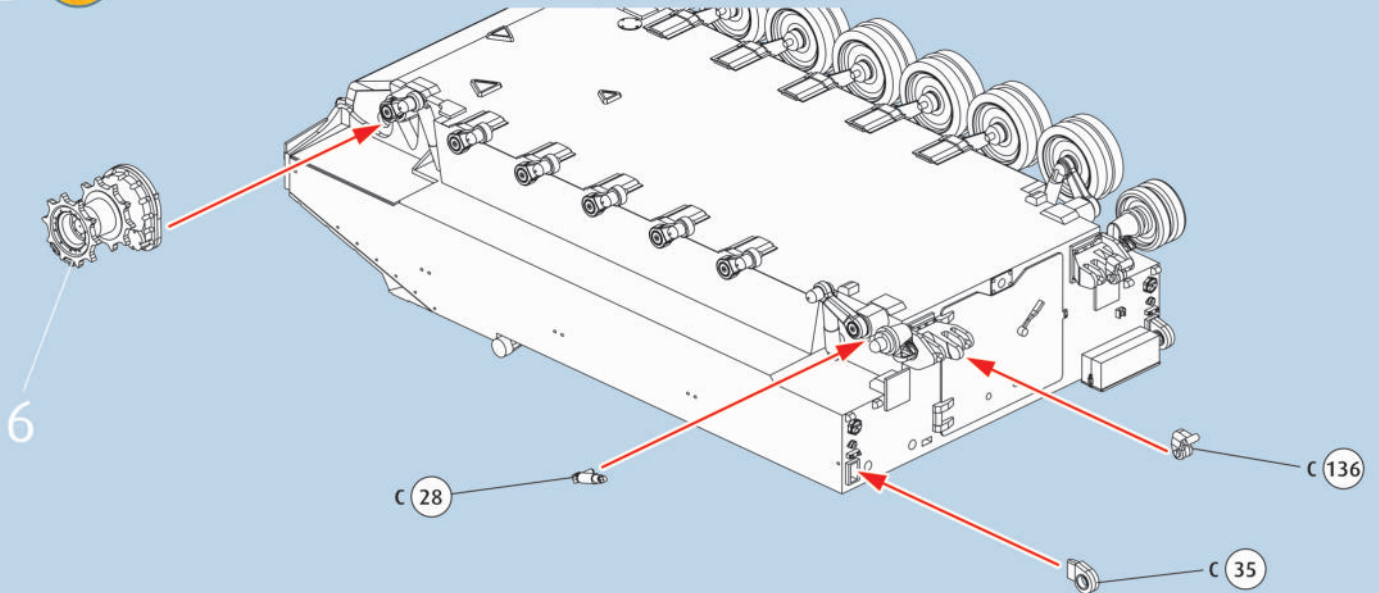
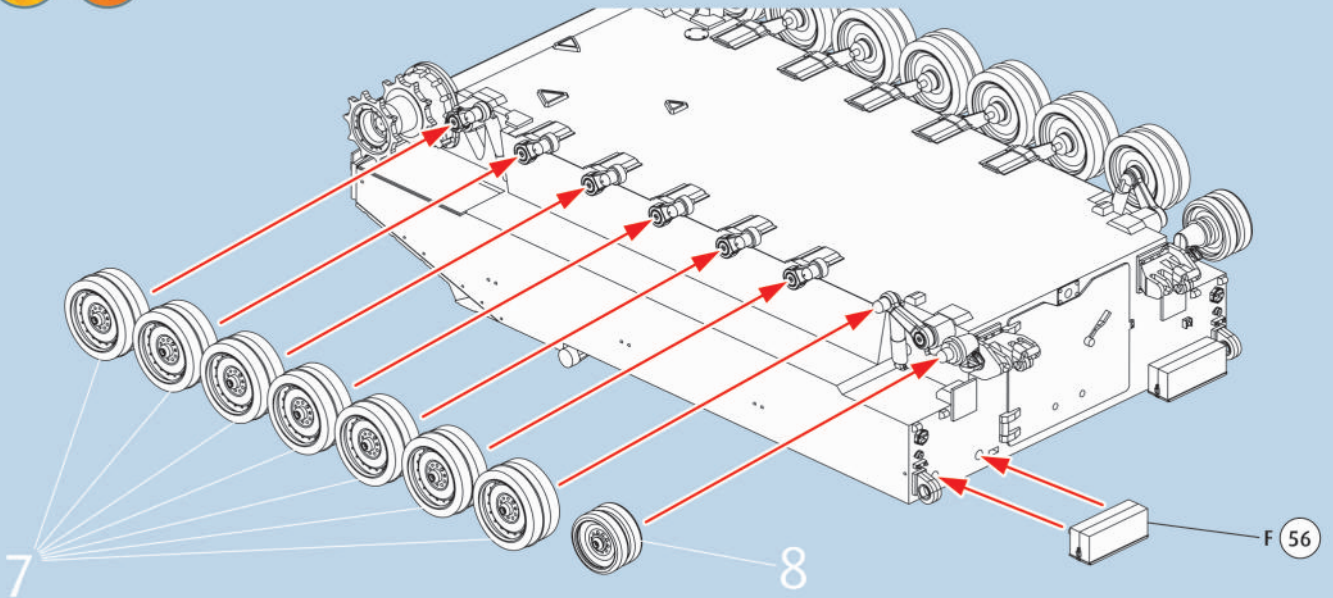
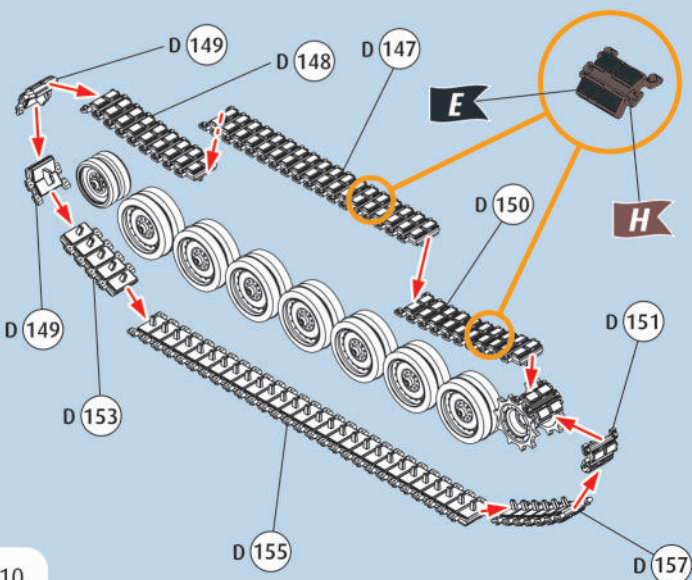
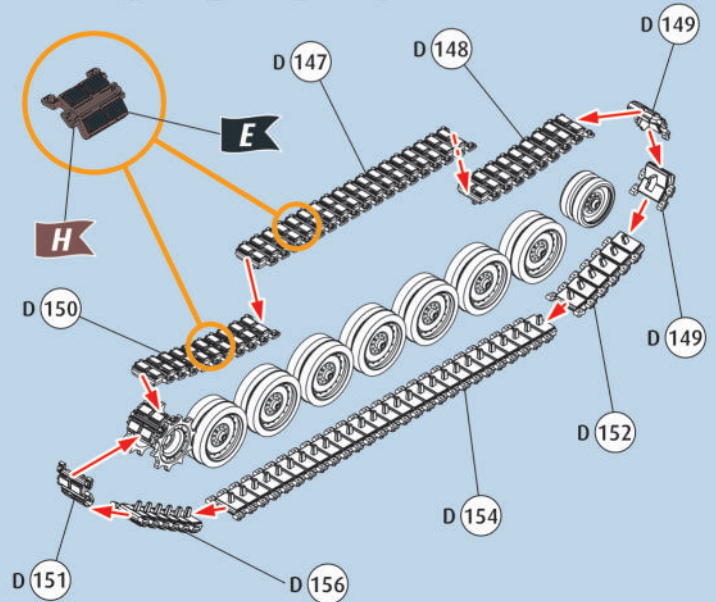


13

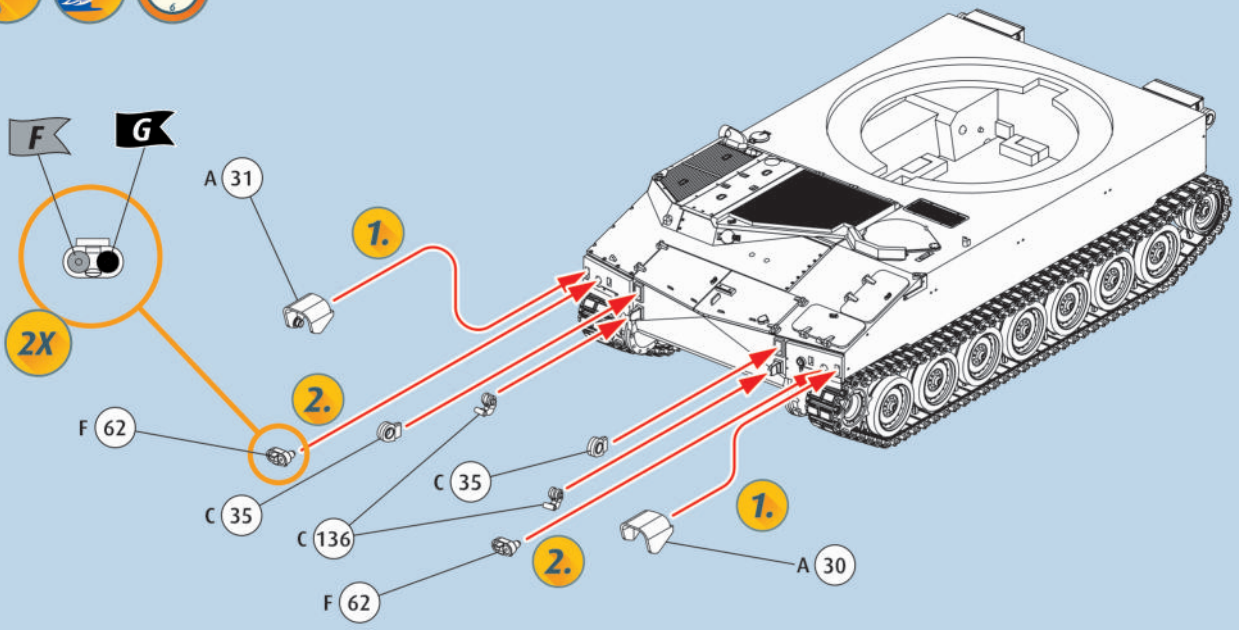


14

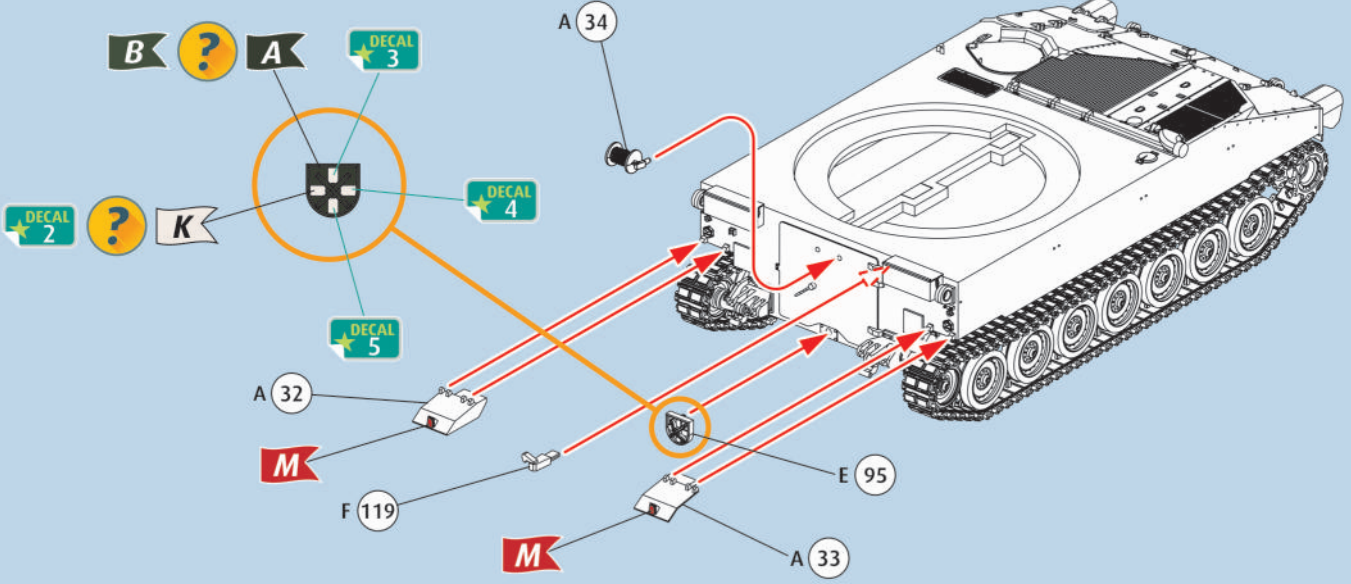


15 16  17    **R**18    **L**

19



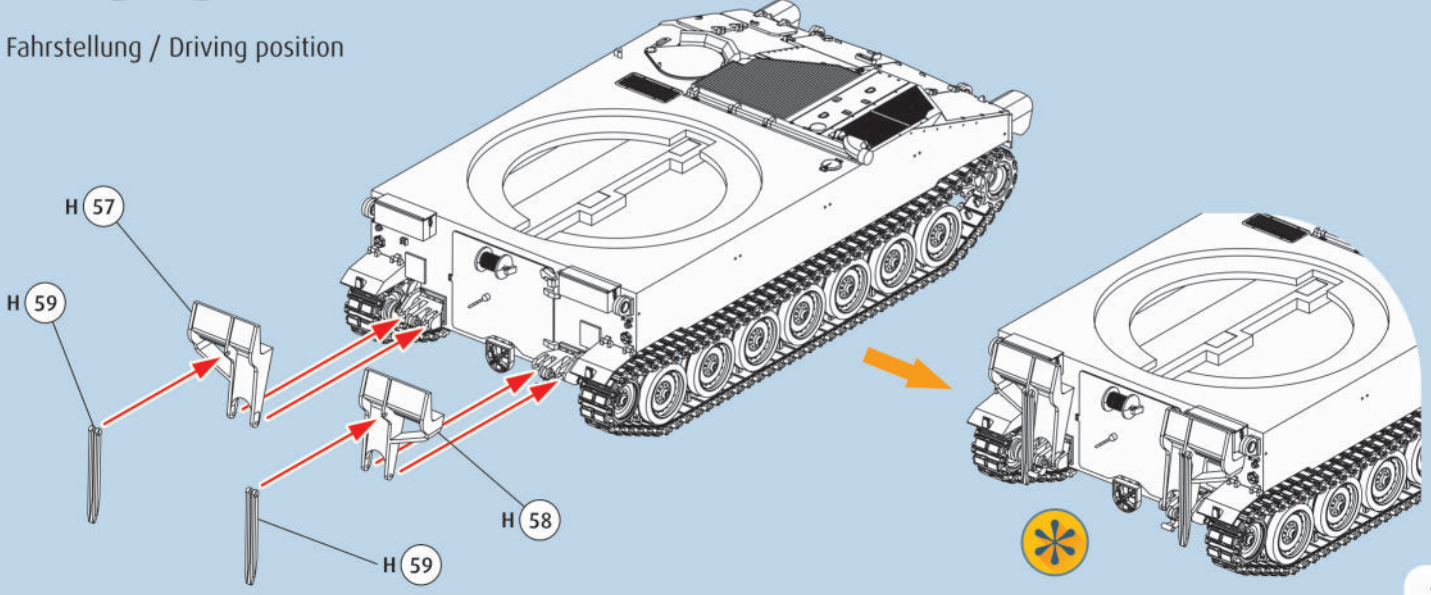
20



21

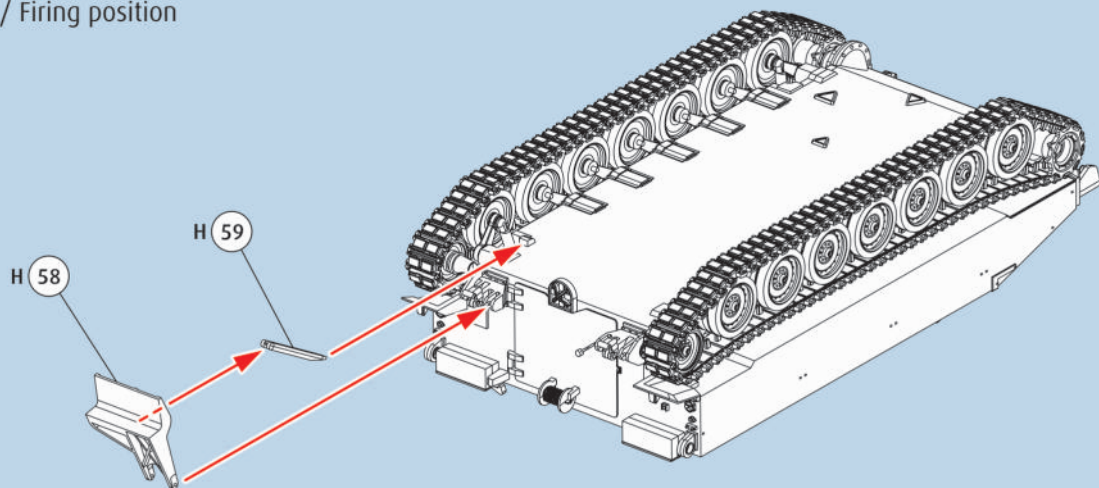


Fahrstellung / Driving position

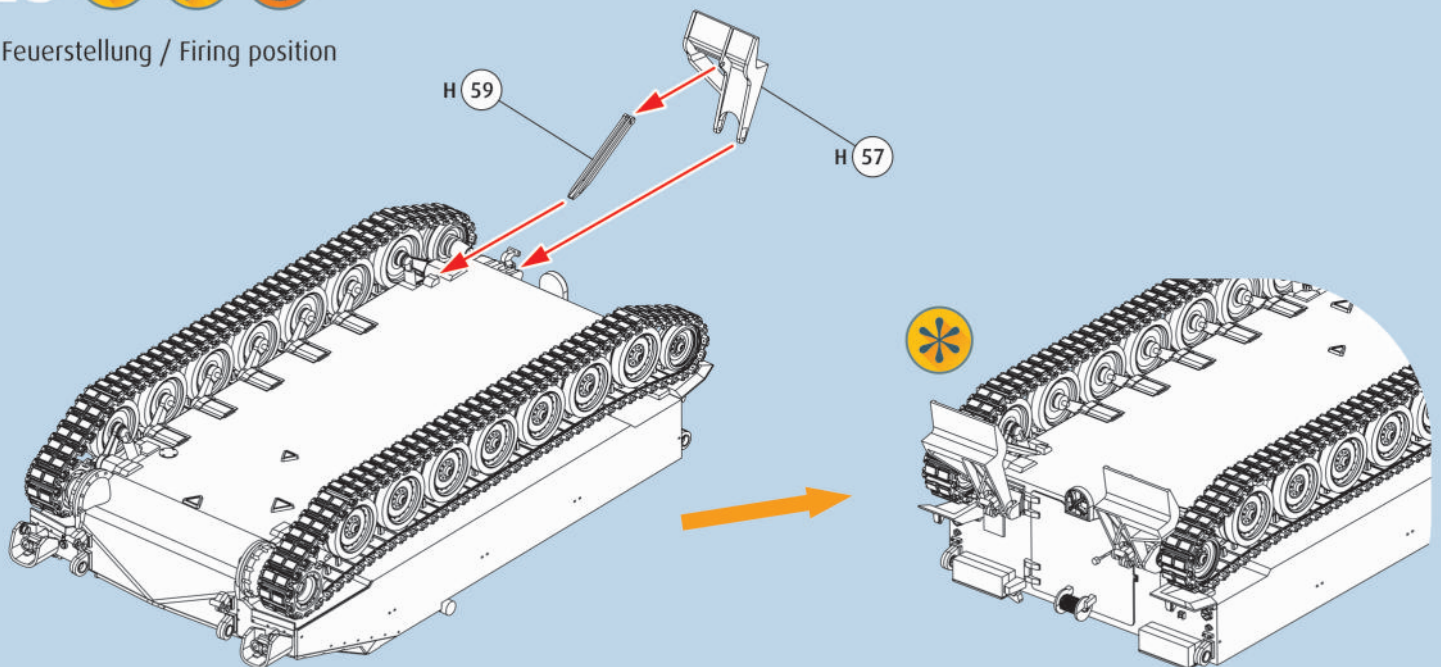
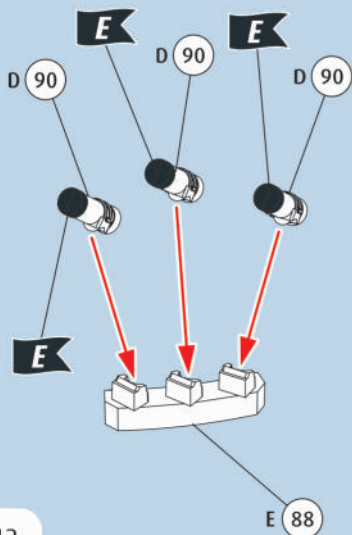
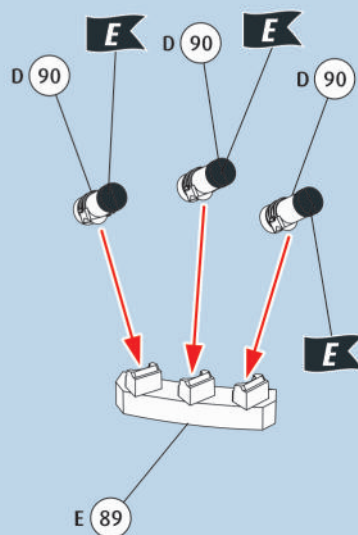
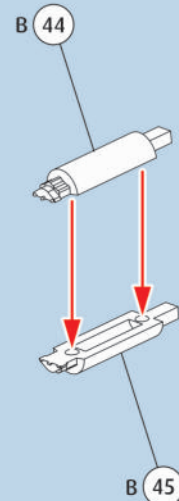
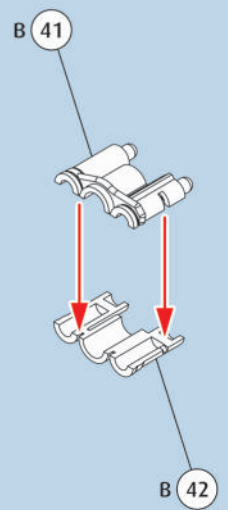


22   

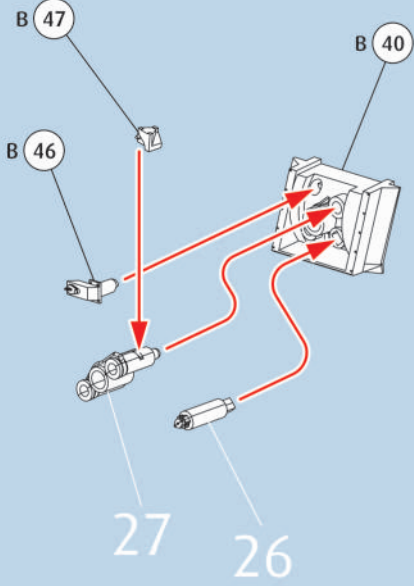
Feuerstellung / Firing position

23   

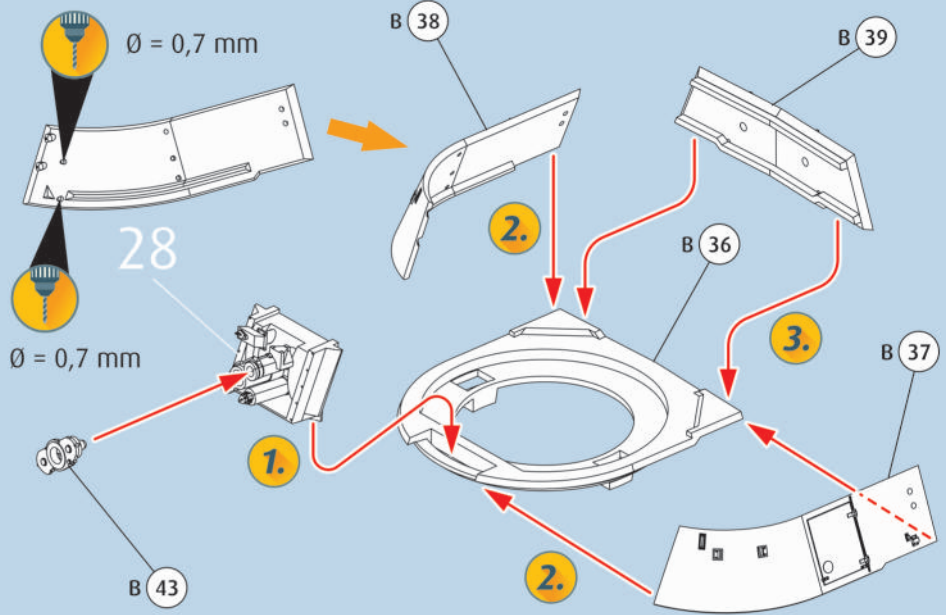
Feuerstellung / Firing position

24   25   26 27 

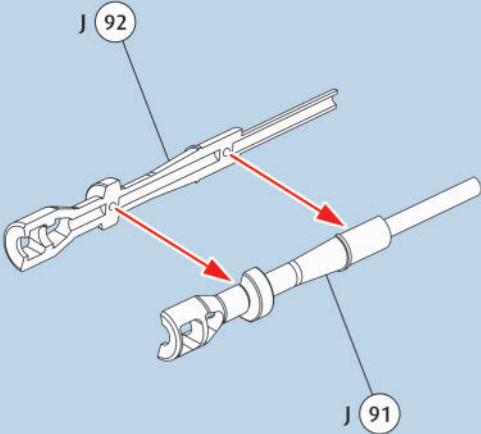
28



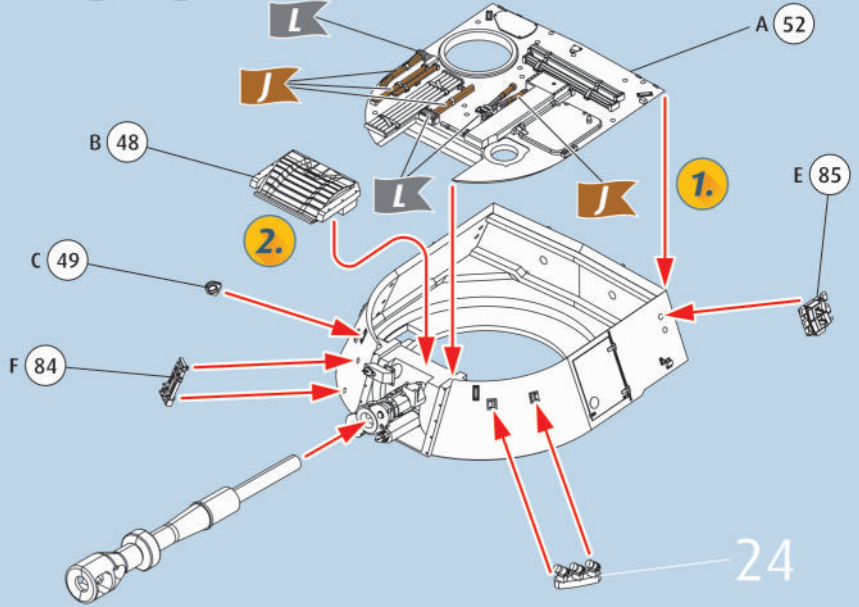
29



30

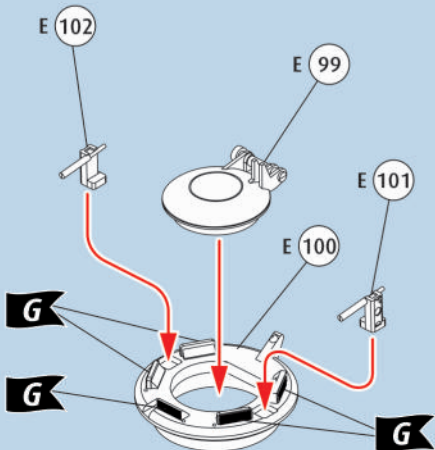


31



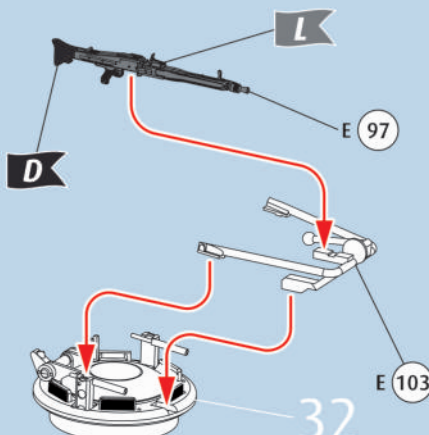
32

→ 43/44



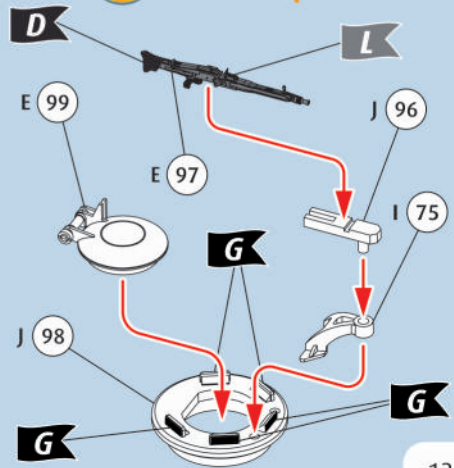
33

→ 43/44

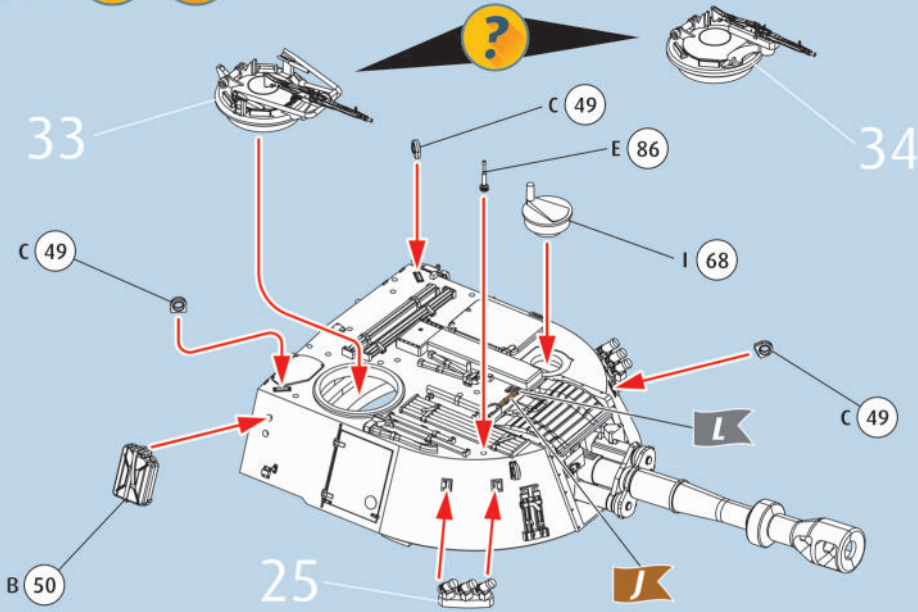


34

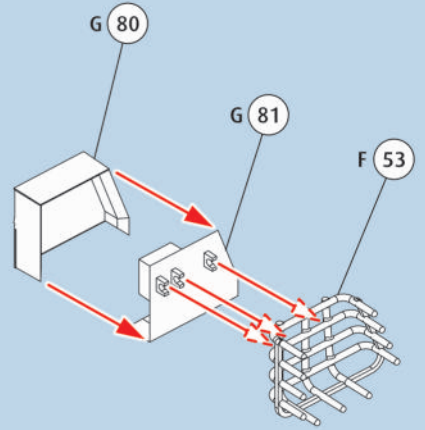
→ 41/42



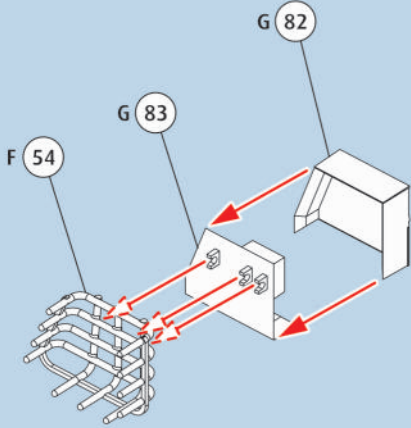
35



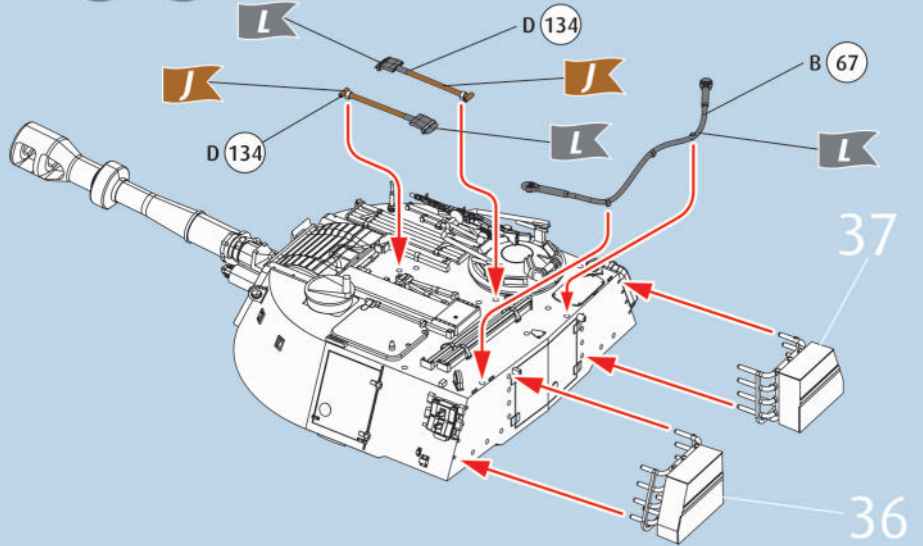
36



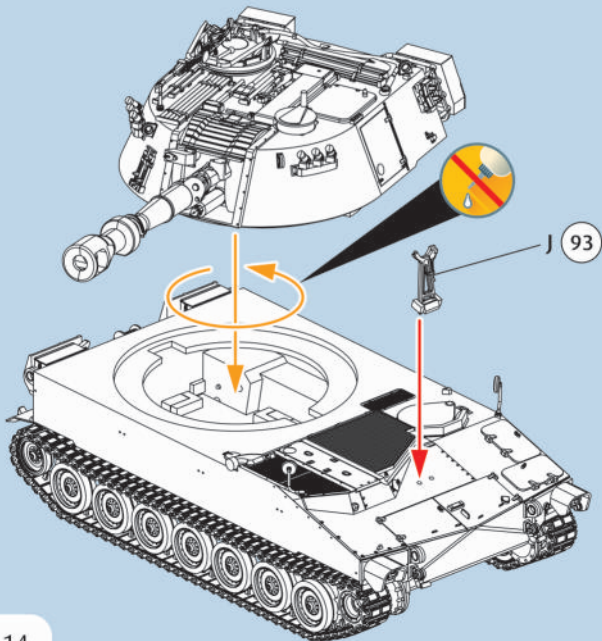
37



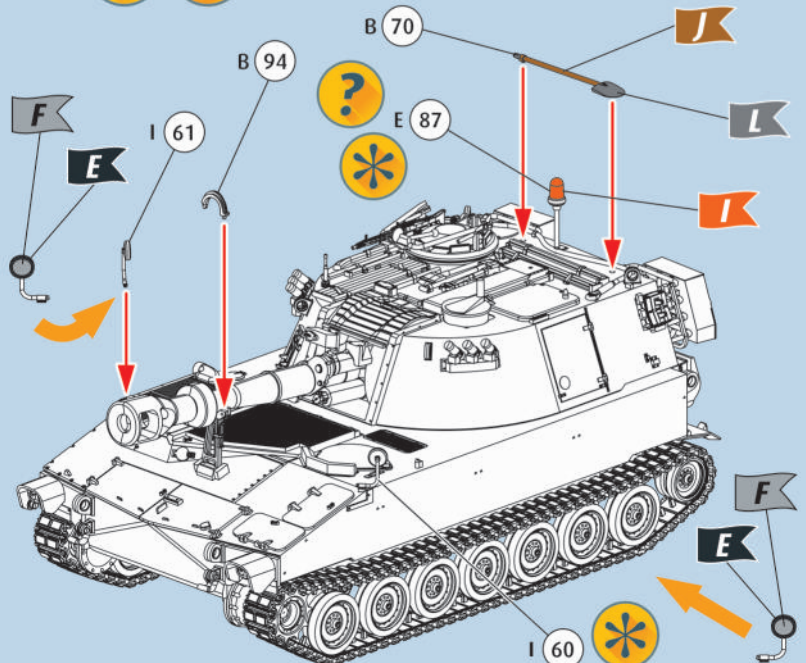
38



39

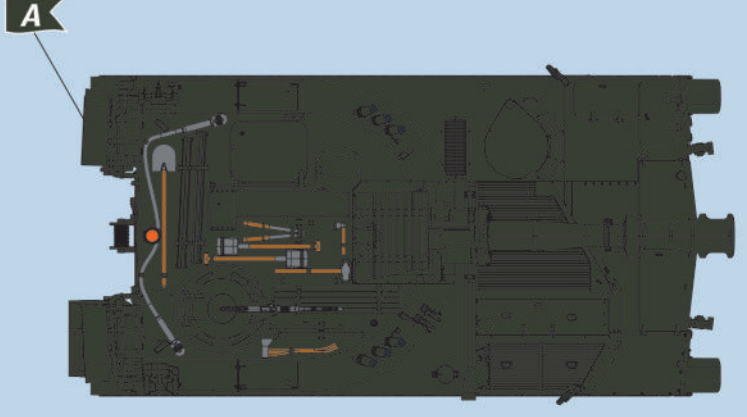
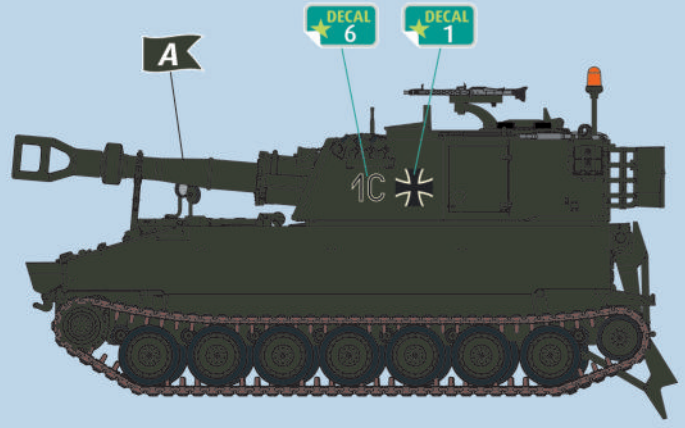
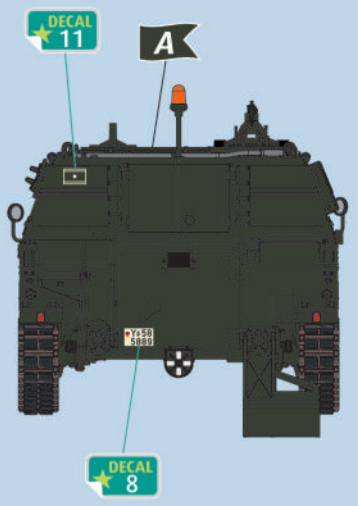
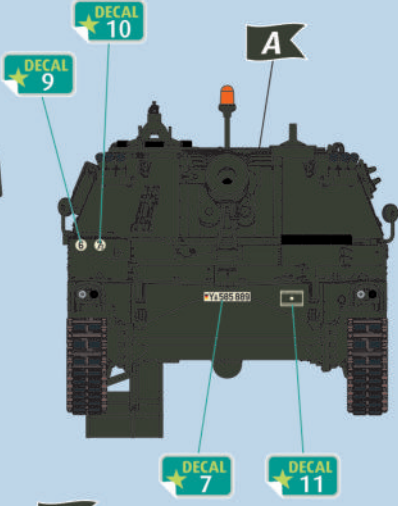
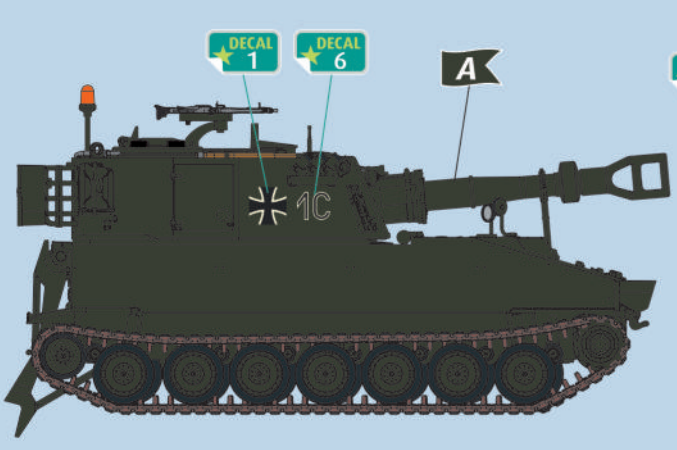


40



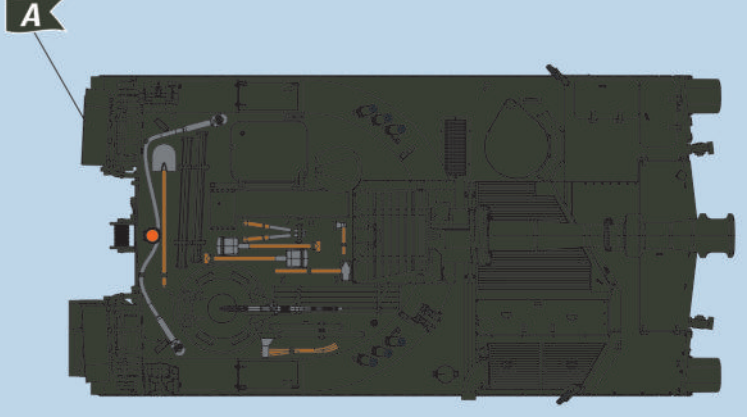
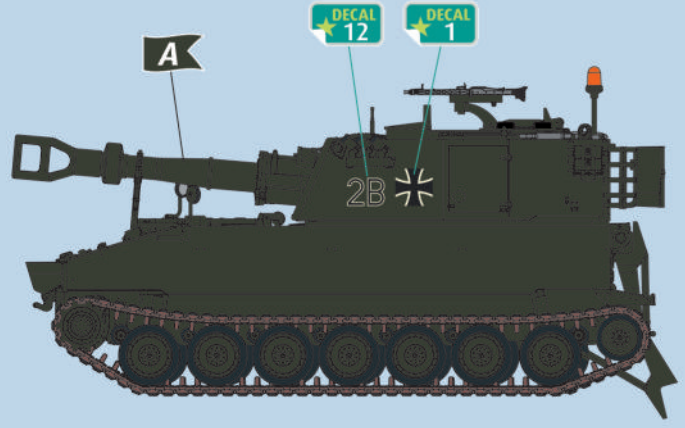
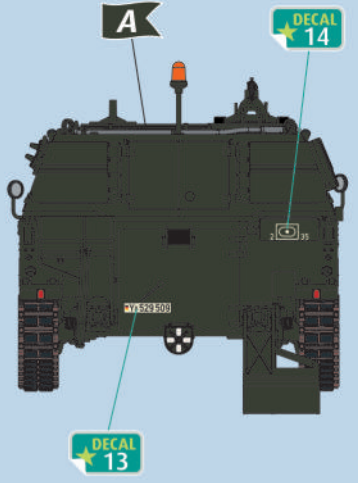
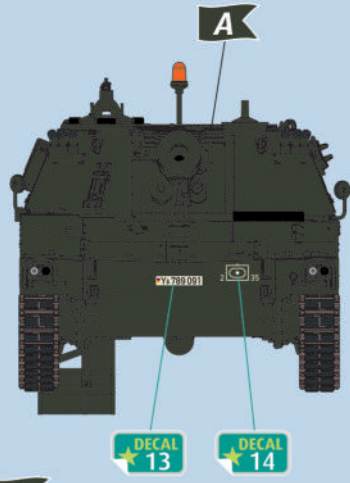
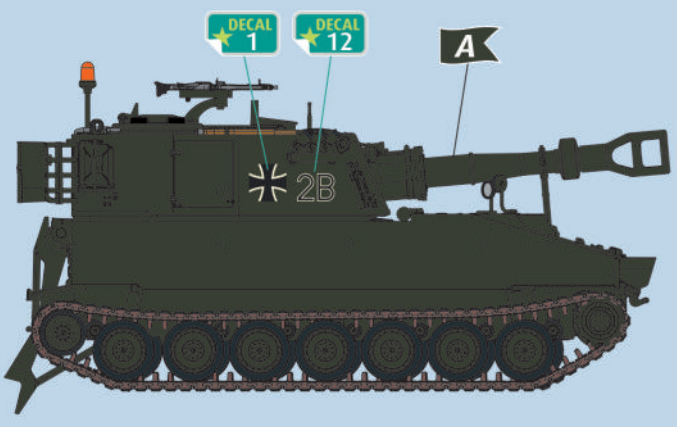
41 ? [Pencil icon] [Star icon] [Decal bottle icon]

Artillerieschule, Idar-Oberstein, 1968



42 ? [Pencil icon] [Star icon] [Decal bottle icon]

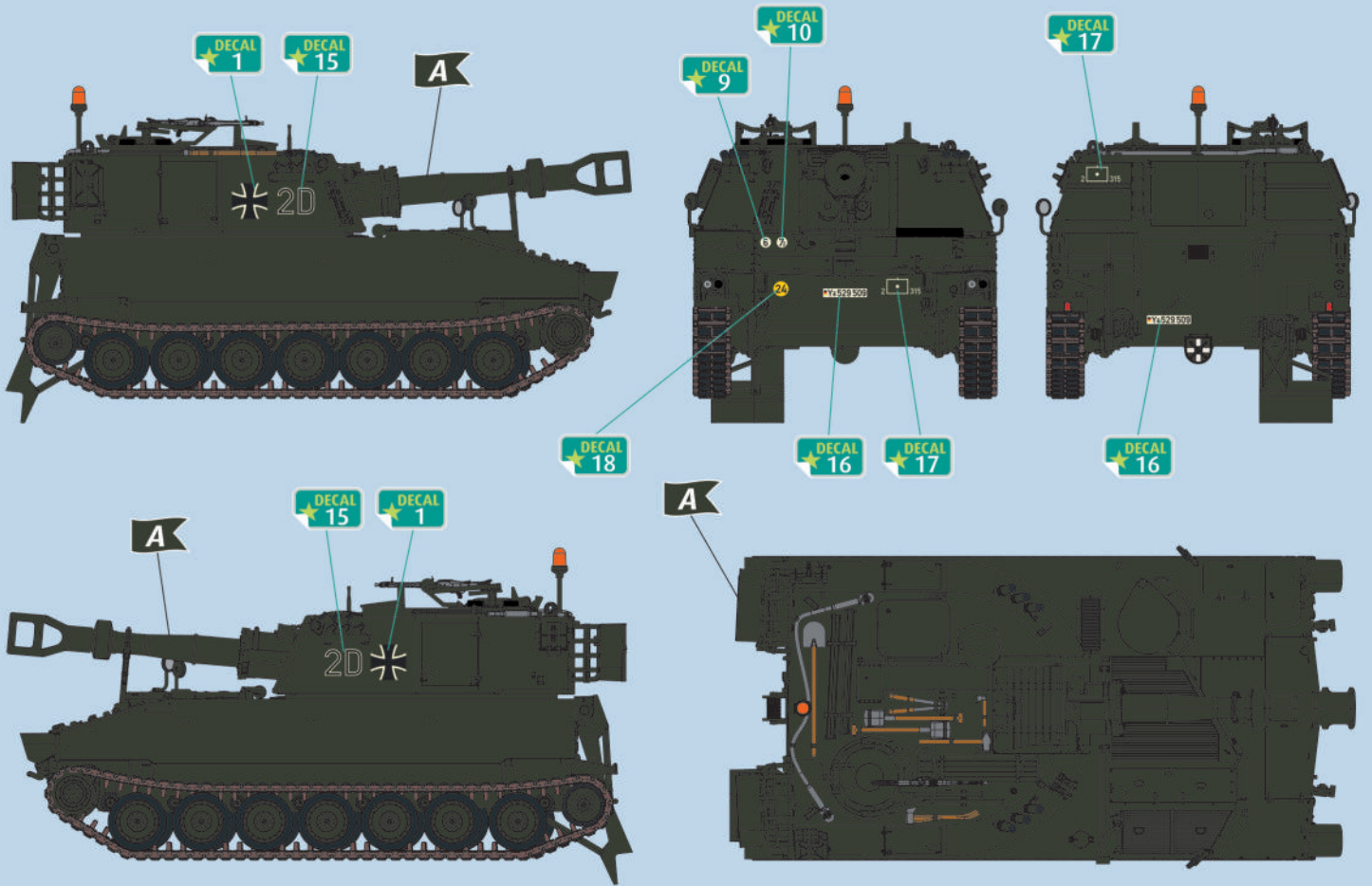
2./ Panzerartilleriebataillon 35, Dedelstorf, 1970



43



2. / Panzerartilleriebataillon 315, Wildeshausen, 1982



44



3. / Panzerartilleriebataillon 135, Wetzlar, 1985

