

made in Italy

1:72 scale

No 1379

# Sukhoi Su-34/Su-32 FN

EN

The multirole combat aircraft Sukhoi Su-34, NATO code name "Fullback", is a Russian twin-engine, twin-seat able to perform strike, interdiction, ground and naval attack duties. It has been developed, on the reliable design of the fighter Sukhoi Su-27 "Flanker", to replace the swing-wing Sukhoi Su-24 "Fencer". The Su-34 is characterized by the large cabin where the two crew members, the pilot and the navigator/operator of weapons, sit side by side. Thanks to its two powerful Ljul'ka turbofans, the "Fullback" is able to reach the max speed of 2.000 Km/h. It can operate in adverse weather conditions and in very severe environments. It is armed with a 30 mm gun and thanks to its 12 hard points can carry an impressive variety of air-to-surface weapons and air-to-air missiles. The Russian company Sukhoi has also developed a dedicated version for export named Sukhoi Su-32 FN (Fighter Naval). Three specimens were tested by Indian Air Force in 2015.

IT

Il Sukhoi Su-34 nome in codice NATO "Fullback" è un bimotore biposto da attacco e da interdizione prodotto a partire dalla metà degli anni '90 per l'aviazione russa. Sviluppato sulla cellula del celebre caccia Sukhoi Su-27 "Flanker" è stato profondamente rivisto per essere l'efficace sostituto dell'aereo con ala a geometria variabile da attacco e da bombardamento Sukhoi Su 24 "Fencer". Il Su-34, caratterizzato dalla grossa cabina con i due posti affiancati che ospitano il pilota e il navigatore/armiere, è spinto da due potenti motori turbofan Ljul'ka in grado di far raggiungere al velivolo i 2.000 Km/h. Capace di operare in condizioni ambientali estreme è armato con un cannone da 30 mm e può trasportare una incredibile varietà di carico offensivo aria superficie e di missili aria-aria. La Sukhoi ha realizzato anche una versione, denominata Sukhoi Su-32 FN (Fighter Naval), destinata all'esportazione. Tre esemplari sono stati testati dall'Aeronautica Indiana nel 2015.

DE

Die Sukhoi-34, NATO-Codename „Fullback“, ist ein zweisitziger und zweimotoriger Jagdbomber und Abfangjäger und wurde ab der zweiten Hälfte der 90er Jahre für die russische Luftwaffe hergestellt. Sie wurde auf Grundlage der Zelle des berühmten Jagdbombers Sukhoi-27 „Flanker“ entwickelt, jedoch grundlegend überholt, um einen wirksamen Ersatz für den Angriffsbomber mit Schwenkflügel Sukhoi-Su 24 „Fencer“ darstellen zu können. Die Su-34 zeichnet sich durch eine große Kabine mit zwei nebeneinander liegenden Sitzen für den Piloten und den Navigator/Waffenmeister aus und wird von zwei leistungsstarken Turbofan-Motoren Ljul'ka angetrieben, dank der das Flugzeug 2.000 km/h erreichen kann. Es kann auch unter extremen Umweltbedingungen eingesetzt werden, ist mit einer 30 mm-Kanone ausgerüstet und kann eine unglaubliche Vielfalt an Waffenlast für Luft-Boden-Angriffe und Luft-Luft-Raketen transportieren. Sukhoi hat auch eine für den Export bestimmte Ausführung mit dem Namen Sukhoi Su-32 FN (Fighter Naval) entwickelt. Im Jahr 2015 wurden drei Exemplare von der Indischen Luftwaffe getestet.

FR

Le Sukhoi Su-34, dont le nom de code OTAN est « Fullback », est un bimoteur biplace d'attaque et d'interdiction produit à partir de la moitié des années 1990 pour l'aviation russe. Développé par la cellule du célèbre avion de chasse Sukhoi Su-27 « Flanker », il a été profondément modifié afin de devenir le remplaçant efficace du chasseur bombardier doté d'une aile à géométrie variable, Sukhoi-Su 24 « Fencer ». Le Su-34, caractérisé par une grande cabine avec deux places adjacentes qui accueillent le pilote et le navigateur/canonnier, est propulsé par deux moteurs Turbofan Ljul'ka puissants permettant à l'avion d'atteindre une vitesse de 2 000 km/h. Capable d'opérer dans des conditions ambiantes extrêmes, il est armé d'un canon de 30 mm et peut transporter une incroyable variété de charge offensive air-sol et de missiles air-air. Sukhoi a également réalisé une version dénommée Sukhoi Su-32 FN (Fighter Naval), destinée à l'exportation. Trois exemplaires ont été testés par la Force Aérienne Indienne en 2015.

ES

El Sukhoi Su-34, nombre según el código OTAN "Fullback", es un bimotor de dos plazas de ataque y de bloqueo fabricado a partir e mediados de los años noventa del siglo XX por la aviación rusa. Desarrollado a partir de la célula del famoso caza Sukhoi Su-27 "Flanker", ha sido revisado a fondo para ser el sustituto eficaz del avión con ala de geometría variable de ataque y bombardeo Sukhoi-Su 24 "Fencer". El Su-34, caracterizado por la gran cabina con las dos plazas una al lado de la otra que acogen al piloto y al navegador/armador, se mueve gracias a dos potentes motores turbofan Ljul'ka que permiten que el avión alcance los 2.000 Km/h. Capaz de funcionar en condiciones ambientales extremas, está armado con un cañón de 30 mm y puede transportar una increíble variedad de carga ofensiva aire superficie y de misiles aire-aire. La empresa Sukhoi ha fabricado también una versión, denominada Sukhoi Su-32 FN (Fighter Naval), destinada a la exportación. La aviación India probó tres ejemplares en 2015.

RU

Su-34 компании «Сухой», по кодификации НАТО "Fullback" (Защитник) - это двухмоторный двухместный истребитель-бомбардировщик, который может также быть и перехватчиком, выпускаемый со середины 90-х годов для ВВС России. Разработанный на базе знаменитого истребителя компании «Сухой» Su-27 кодификации "Flanker", он был основательно модернизирован, чтобы эффективно заменить такой самолёт с варьируемой геометрией крыла, как истребитель-бомбардировщик компании «Сухой» Su 24 кодификации "Fencer". Для Su-34 характерна большая двухместная кабина с близстоящими креслами для пилота и штурмана/бойца, он оснащён двумя мощными газотурбинными двигателями Архипа Люльки, позволяющими развивать скорость до 2 000 км/ч. Самолёт, который в состоянии действовать в самых экстремальных условиях, вооружён 30-мм пушкой и способен перевозить всевозможное боевое оружие класса воздух-поверхность, а также ракеты класса воздух-воздух. Компания «Сухой» выпустила также версию Su-32 FN (Fighter Naval), предназначенную на экспорт. Три экземпляра были опробованы индийскими ВВС в 2015 году.



**EN WARNING:** Model for adult modellers age 14 and over  
**IT ATTENZIONE:** Modello per collezionisti adulti di età superiore ai 14 anni  
**FR ATTENTION:** Modèle pour modélistes de 14 ans et plus.  
**DE ACHTUNG:** Modellbausatz für Modellbauer über 14 Jahre.  
**NL WAARSCHWING:** Geschikt voor 14 jaar en ouder.  
**ES ATENCION:** Modelo para modelistas mayores de 14 años.

**EN ATTENTION - Useful advice!**

Study the instructions carefully prior to assembly. Remove parts from frame with a sharp knife or a pair of scissor and trim away excess plastic. Do not pull or parts. Assemble the parts in numerical sequence. Use plastic cement ONLY and use cement sparingly to avoid damaging the model. Black arrows indicate parts to be glued together. White arrows indicate on which frame the parts must be assembled WITHOUT using cement. These letters (A - B - C...) indicate on which frame the parts will be found. Paint small parts before detaching them from frame. Remove paint where parts are to be cemented. Crossed out parts must not be used.

**IT ATTENZIONE - Consigli utili!**

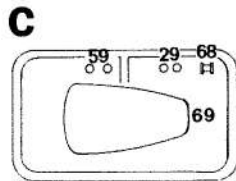
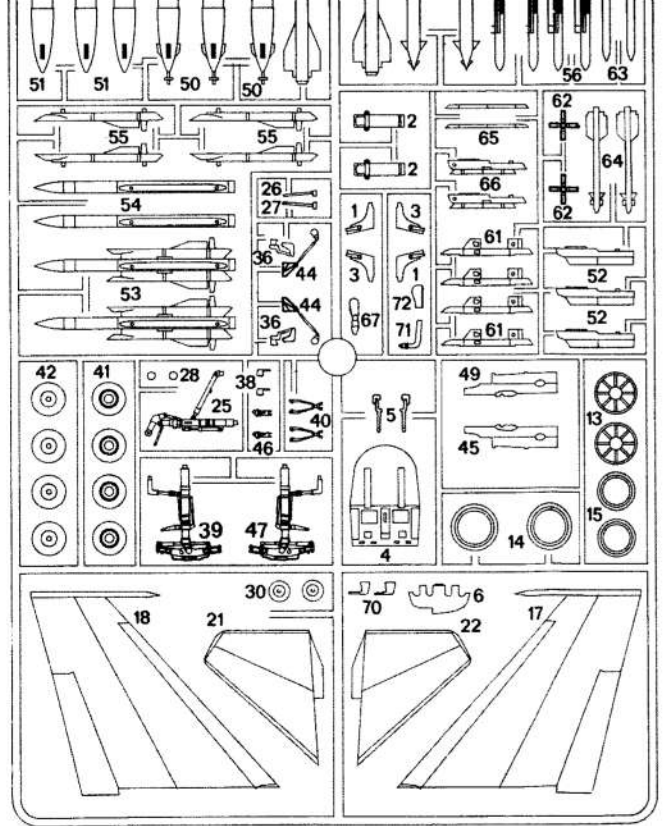
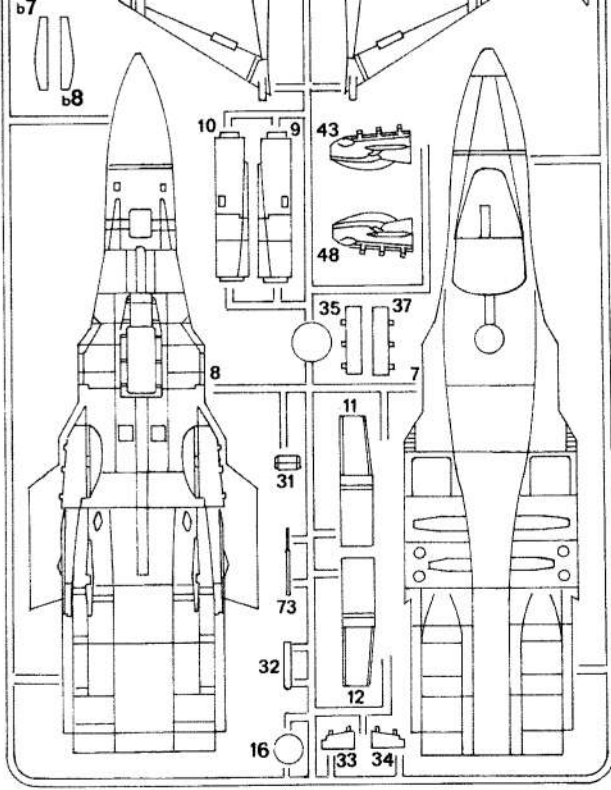
Prima di iniziare il montaggio studiare attentamente il disegno. Staccare con molta cura i pezzi dalle stampate, usando un taglia-balsa oppure un paio di forbici e togliere con una piccola lima o con carta vetrata fine eventuali sbavature. Mai staccare i pezzi con le mani. Montare le parti in sequenza, ordine delle numerazione delle tavole. Eliminare dalla stampata il numero del pezzo appena montato facendogli sopra una croce. Le frecce nere indicano i pezzi da incollare; le frecce bianche indicano i pezzi da montare senza colla. Usare solo colla per polistirolo. Le lettere A - B - C... a fianco dei numeri indicano a sinistra dove si trova il pezzo da montare. I pezzi sbarrati da una croce non sono da utilizzare.

**FR ATTENTION - Conseils utiles!**

Avant de commencer le montage, étudier attentivement le dessin. Dépêcher avec beaucoup de soin les morceaux des moules en usant un massicot ou bien un pair de ciseaux et couper avec une petite lame avec de papier de verre fin ébarbotés éventuels. Jamais détacher les morceaux avec les mains. Monter les en suivant l'ordre de la numération des tables. Éliminer de la moule le numéro de la pièce qui vient d'être montée, en le biffant avec une croix. Les flèches noires indiquent les pièces à coller, les flèches blanches indiquent les pièces à monter sans colle. Employer seulement de la colle pour polystyrol. Les lettres (A - B - C...) aux côtés des numéros indiquent la moule où se trouve la pièces à monter. Les pièces marquées par une croix ne sont pas à utiliser.

**ES ATENCION - Consejos útiles!**

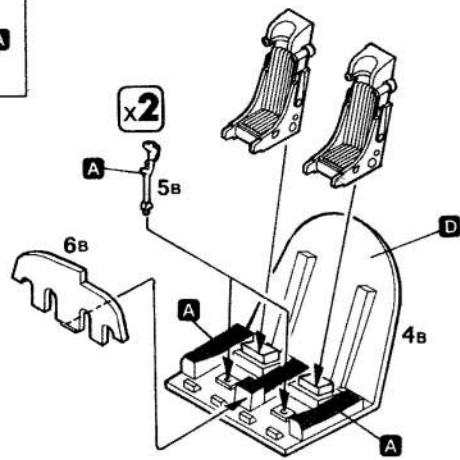
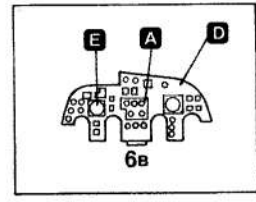
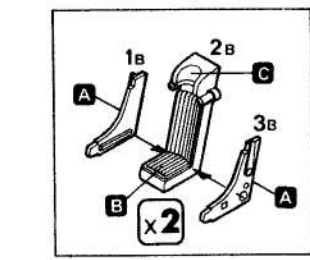
Estudiar las instrucciones cuidadosamente antes de comenzar el montaje. Separar las piezas de las bandejas con un cuchillo afilado o un par de tijeras y retirar el exceso de plástico o rebaba. No arrancar las piezas. Montar las piezas en orden numérico. Utilizar SOLAMENTE pegamento para plástico y en poca cantidad para evitar que se dañe el modelo. Las flechas negras indican las piezas que se deben pegar juntas. Las flechas blancas indican las piezas que deben ensamblarse SIN usar pegamento. Las letras (A - B - C...) indican en qué bandeja se encuentran las piezas. Pintar las piezas antes de separarlas de la bandeja. Retirar la pintura de los lugares por donde se deben pegar las piezas.

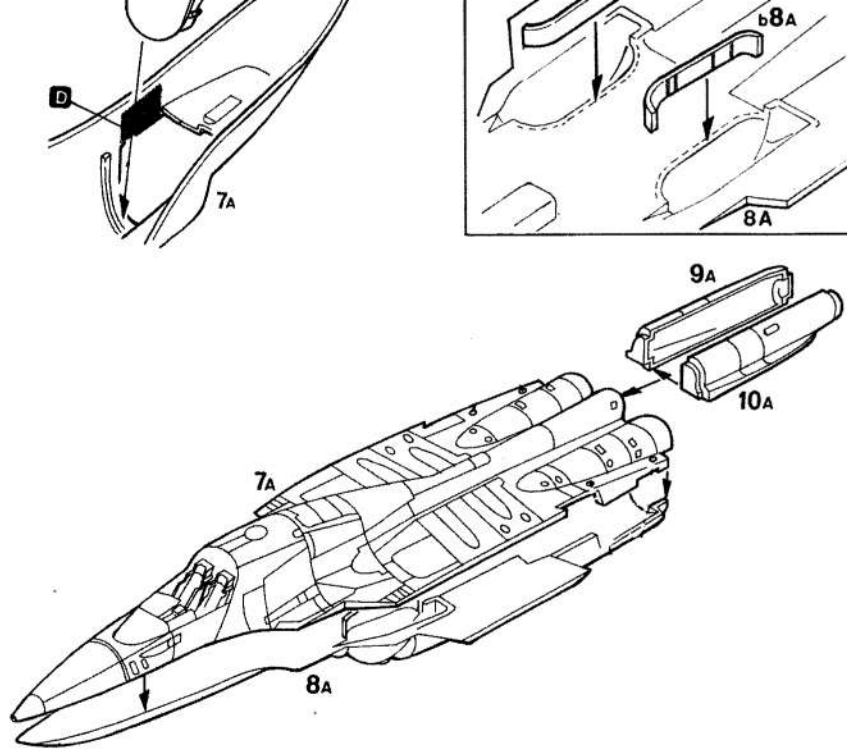


I codici colori si riferiscono all'assortimento colori Italeri Acrylic Paint  
 The indicated colour number refer to the Italeri Acrylic Paint  
 Les références indiquées concernent les peintures Italeri Acrylic Paint  
 Die angegebenen farbnummern beziehen sich auf die Italeri Acrylic Paint  
 Los números se refieren a los colores surtido Italeri Acrylic Paint  
 De nummers verwijzen naar het assortiment kleuren Italeri Acrylic Paint

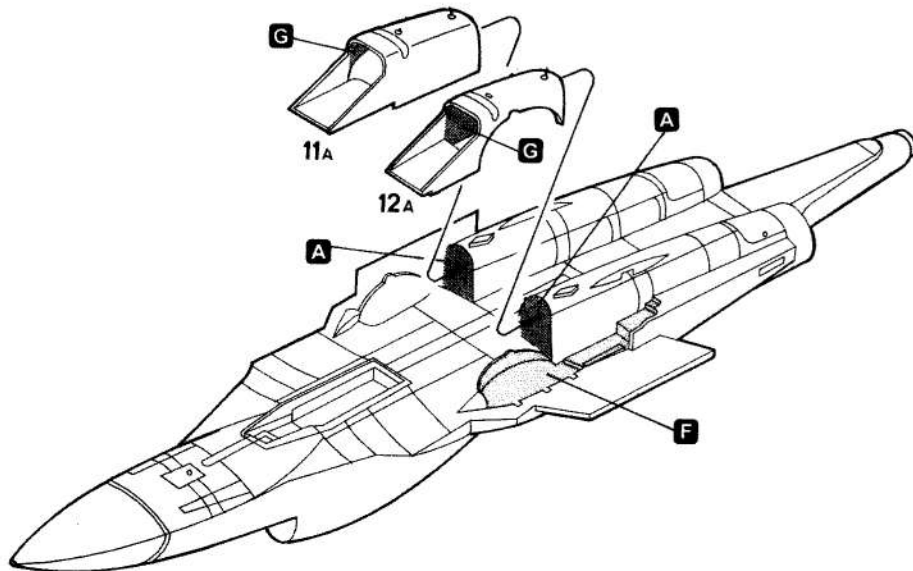
<b>A</b> FLAT BLACK F.S. 37038 ITALERI ACRYLCPAINT-4768AP	<b>B</b> GLOSS BLACK F.S. 17038 ITALERI ACRYLCPAINT-4695AP	<b>C</b> FLAT OLIVE DRAB F.S. 34084 ITALERI ACRYLCPAINT-4728AP	<b>D</b> FLAT AZURE BLUE F.S. 35235 ITALERI ACRYLCPAINT-4308AP	<b>E</b> FLAT WHITE F.S. 37875 ITALERI ACRYLCPAINT-4769AP	<b>F</b> FLAT DARK GULL GRAY F.S. 36231 ITALERI ACRYLCPAINT-4755AP	<b>G</b> FLAT PALE GREEN F.S. 34272 ITALERI ACRYLCPAINT-4739AP
<b>H</b> METAL FLAT ALUMINUM F.S. 37178 ITALERI ACRYLCPAINT-4677AP	<b>I</b> FLAT GUNSHIP GRAY F.S. 36118 ITALERI ACRYLCPAINT-4752AP	<b>L</b> FLAT LIGHT GHOST GRAY F.S. 36300 ITALERI ACRYLCPAINT-4762AP	<b>K</b> METAL FLAT STEEL F.S. 37178 ITALERI ACRYLCPAINT-4679AP	<b>N</b> GLOSS GREEN F.S. 14090 ITALERI ACRYLCPAINT-4669AP	<b>M</b> GLOSS RED F.S. 11302 ITALERI ACRYLCPAINT-4605AP	

**1**

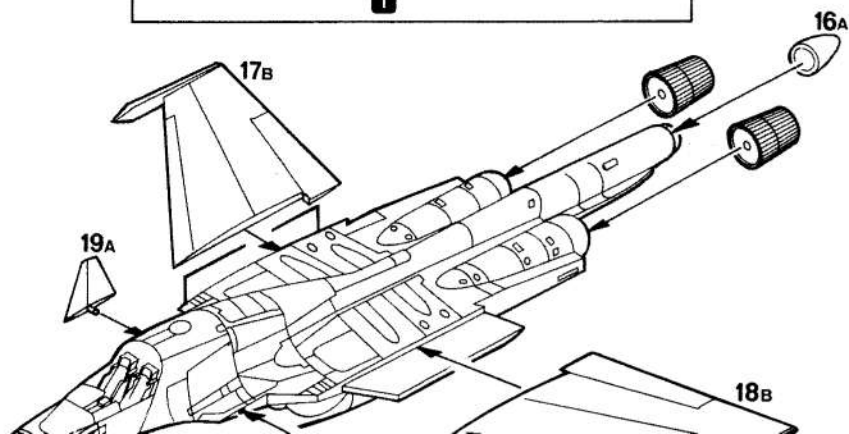
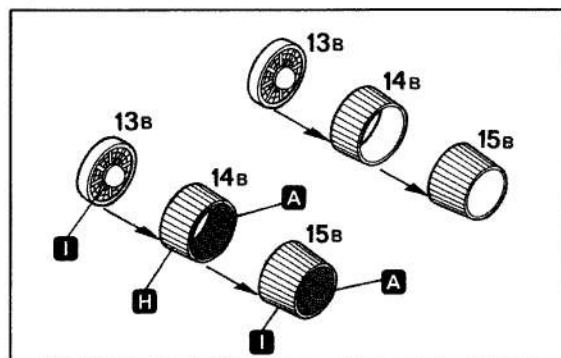


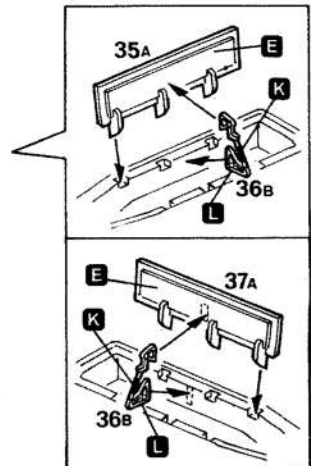
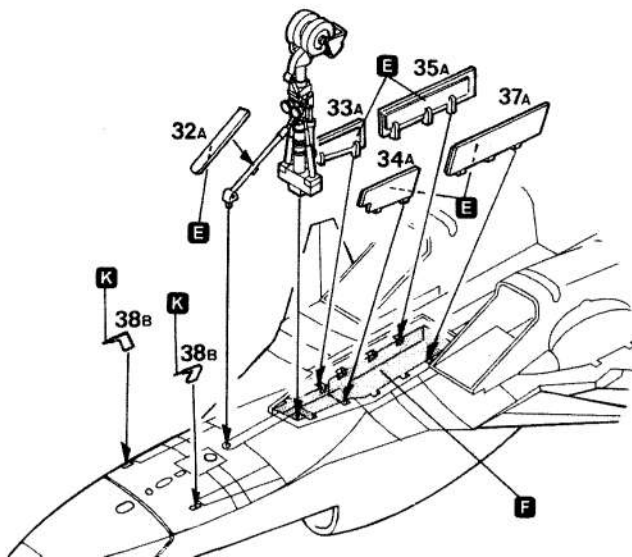
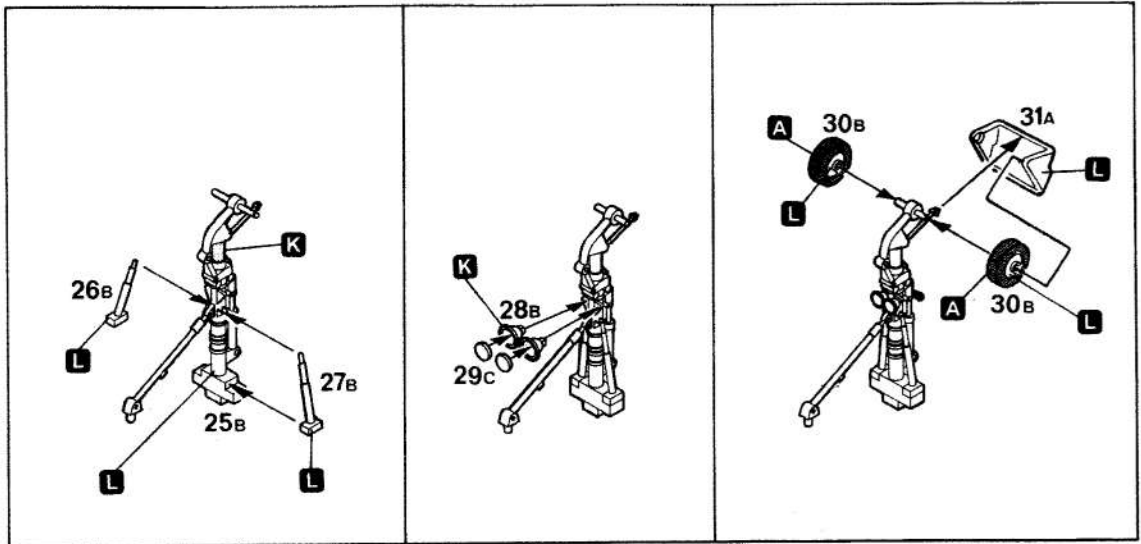
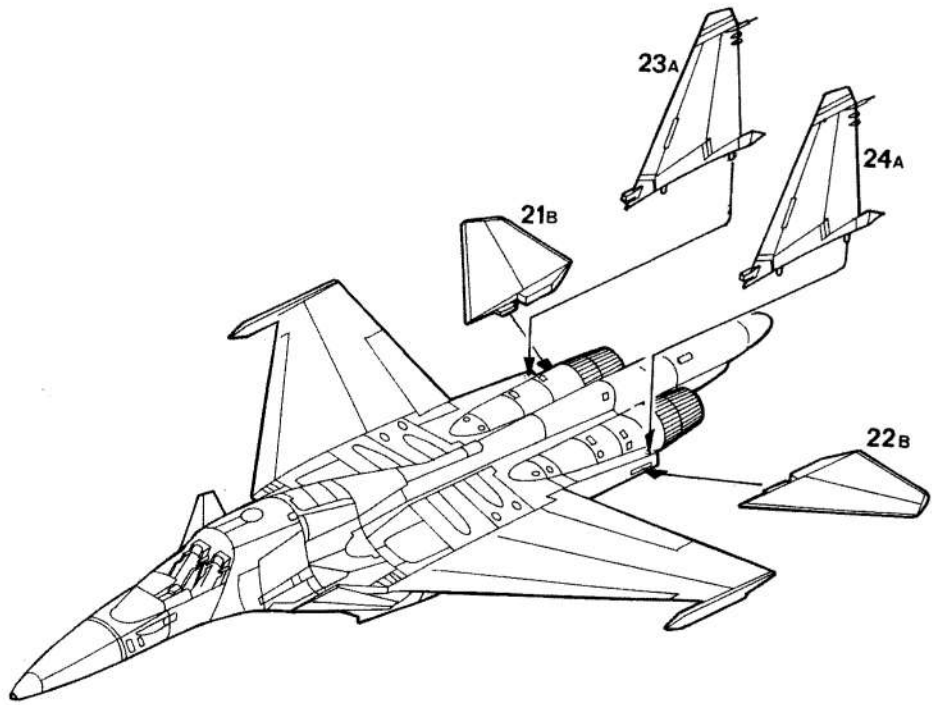


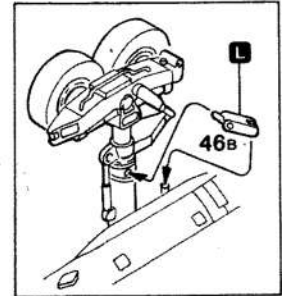
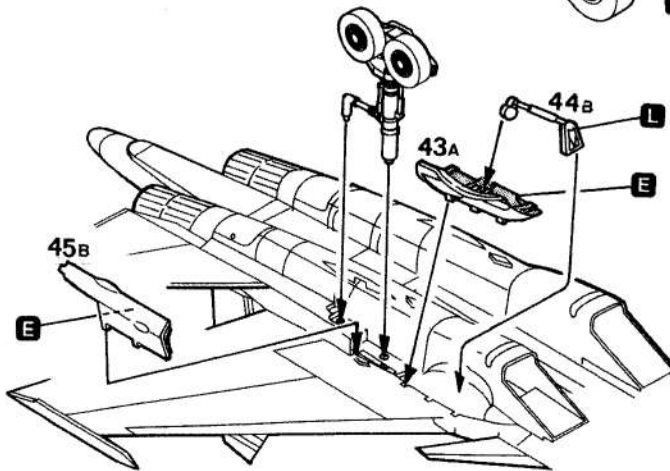
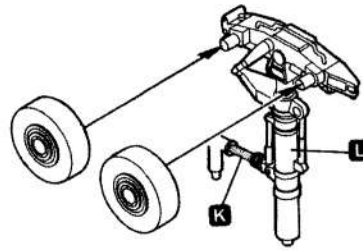
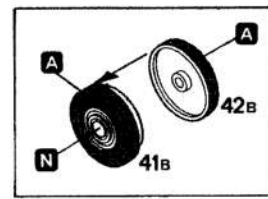
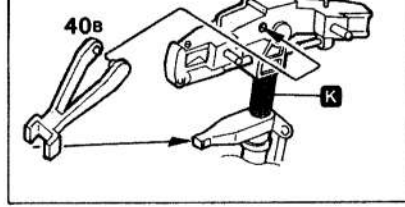
3



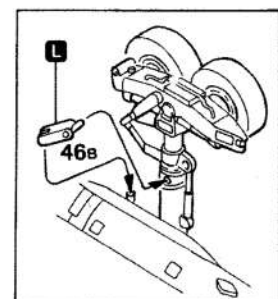
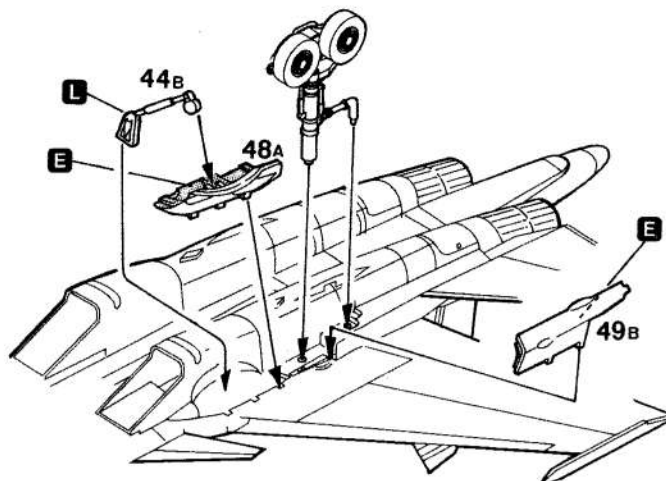
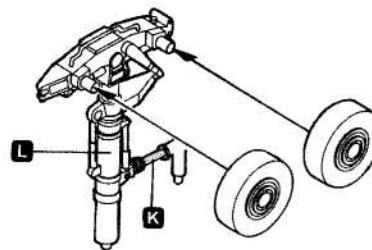
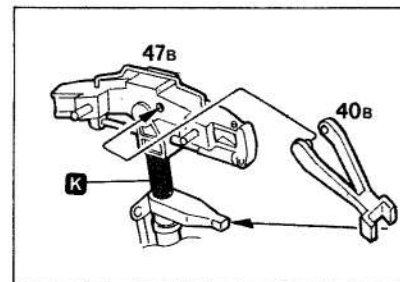
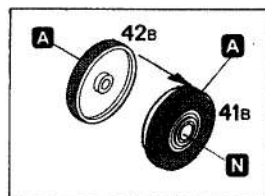
4

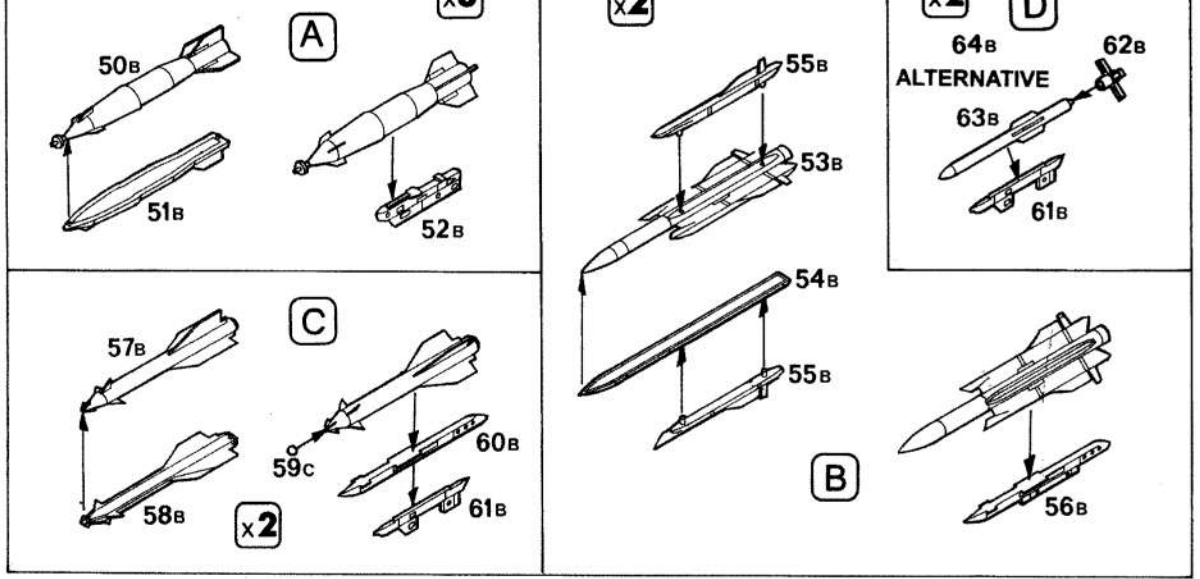




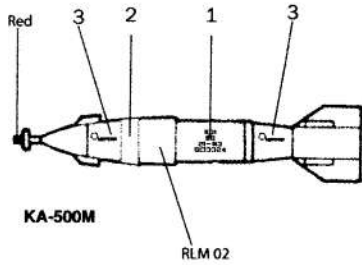


8

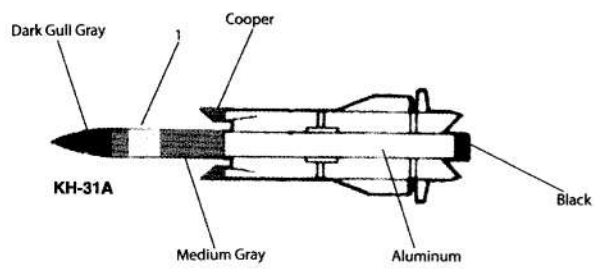




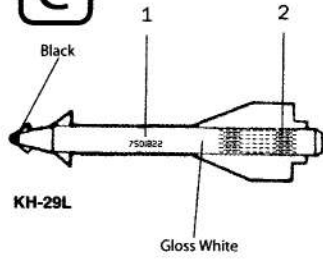
**A**



**B**

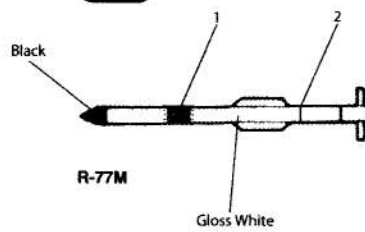


**C**



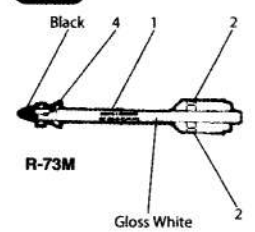
**D**

ALTERNATIVE

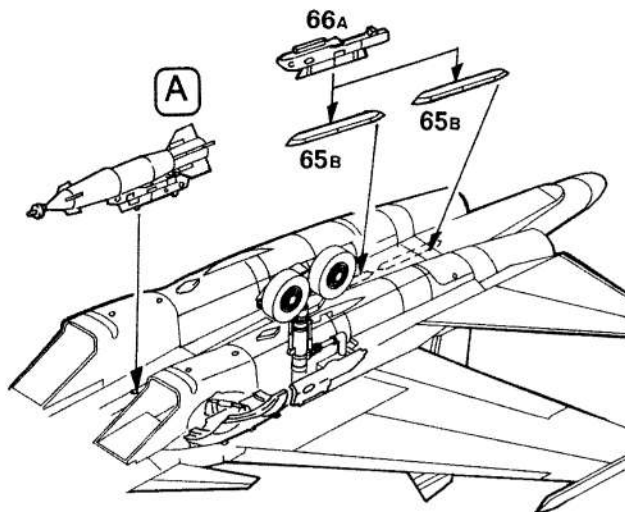


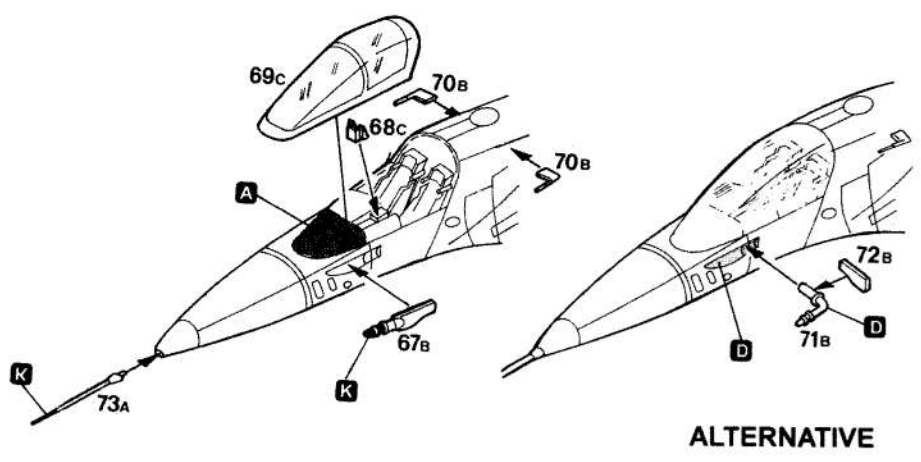
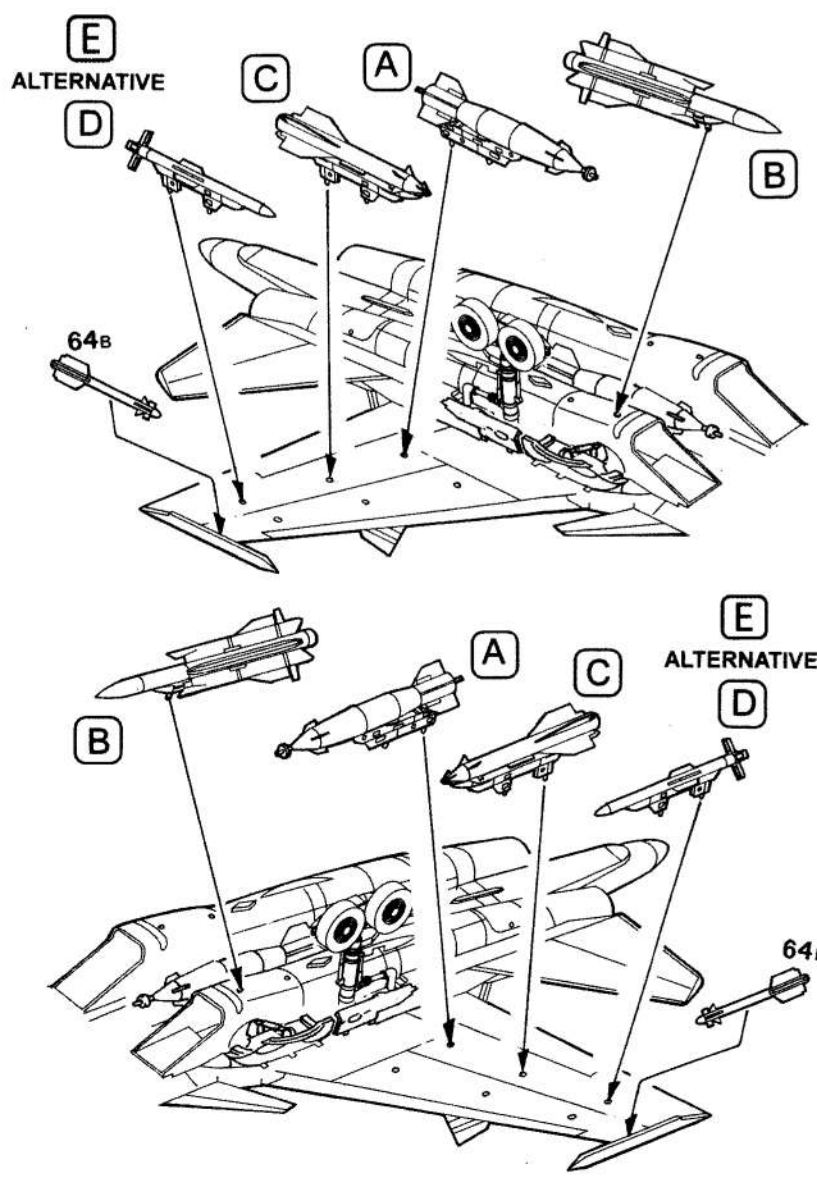
**E**

ALTERNATIVE



**10**



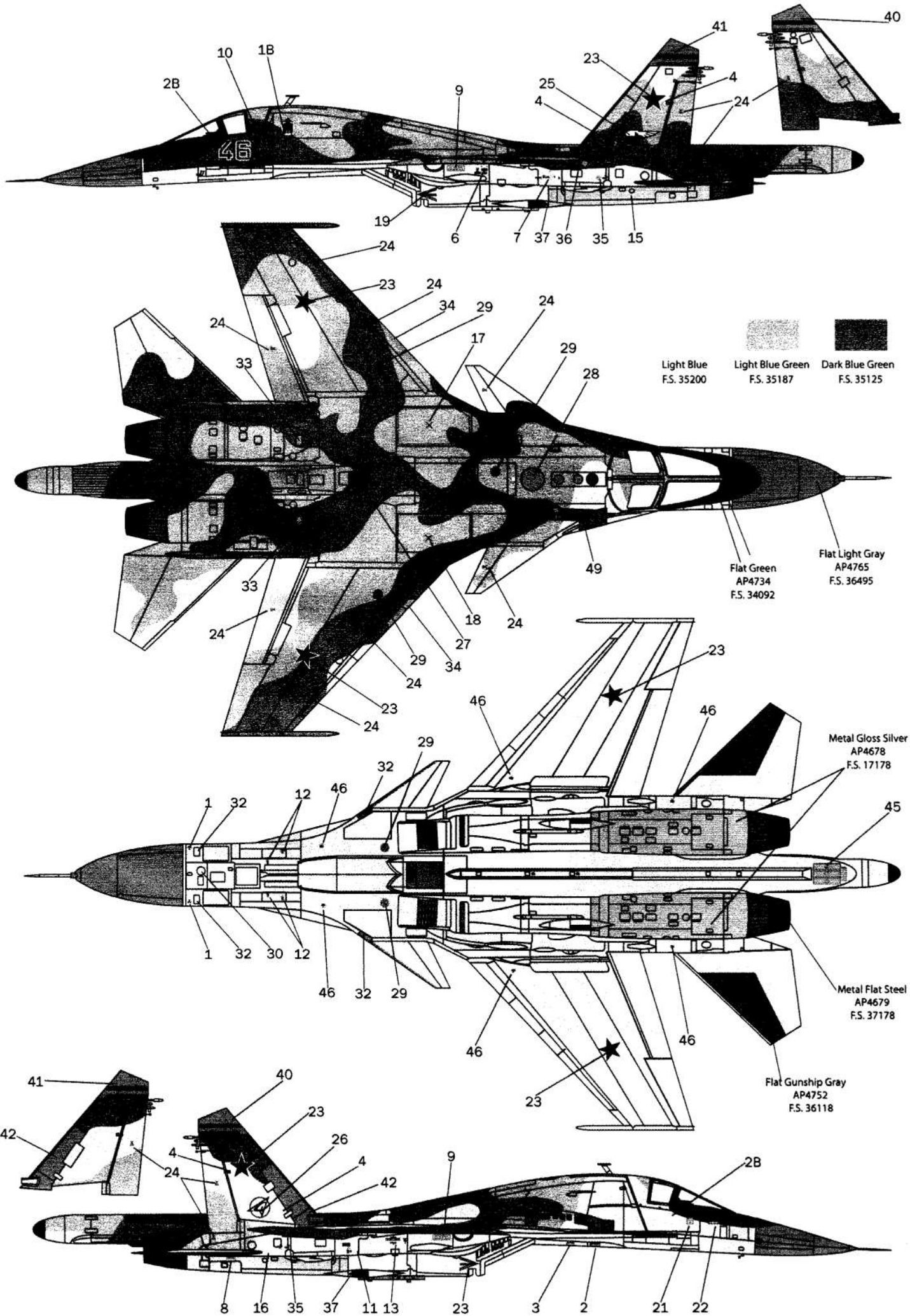


Istruzioni per l'applicazione delle decalcomanie. Ritagliare le decalcomanie e occorrenti dal foglio, immergere in un bicchiere di acqua pulita per circa 20", metterle in posizione sul modello e farle scivolare da la carta per una migliore aderenza comprimere con una decessiva pulita.



Anweisungen für Abziehbilder-Anbringung. Die benötigten Abziehbilder vom Blatt abscheiden, in ein Glas reines Wasser für etwa 20" eintauchen, auf das Modell legen und dann vom Papierbogen abnehmen. Um eine bessere Haftung zu erzielen, die Abziehbilder mit einem reinen Tuch andrücken.

Transfers: knip het benodigde deel uit, dempel et ca. 20" onder water, omdt het transfer tegen het model en schuif het vanaf het papier op zijn plaats. Met een schoon doekje aandrukken.



Light Blue  
F.S. 35200

Light Blue Green  
F.S. 35187

Dark Blue Green  
F.S. 35125

Flat Green  
AP4734  
F.S. 34092

Flat Light Gray  
AP4765  
F.S. 36495

Metal Gloss Silver  
AP4678  
F.S. 17178

Metal Flat Steel  
AP4679  
F.S. 37178

Flat Gunship Gray  
AP4752  
F.S. 36118





