

AERO L-29 Delfín

Aero L-29 Delfín (v kódu NATO "Maya") byl vojenský proudový cvičný letoun, který se během 60. let stal standardním cvičným proudovým letounem států Varšavské smlouvy.

Letouny sloužily pro základní, pokračovací a zbraňový výcvik. Pro ten byly opatřeny závěsy na kulometry, pumy a rakety. Takto vyzbrojené egyptské letouny byly v roce 1973 během jomkipurské války nasazeny proti izraelským tankům. Později byly v mnoha zemích Delfíny nahrazeny následníkem L-39 Albatros.

Šlo o první proudový letoun navržený a vyráběný v Československu.

The Aero L-29 Delfín (English: Dolphin, NATO reporting name: Maya) is a military jet trainer developed and manufactured by Czechoslovakian aviation manufacturer Aero Vodochody.

In excess of 2,000 L-29 Delfíns were ultimately supplied to the Soviet Air Force.

Like the majority of Soviet-operated aircraft, it acquired its own NATO reporting name, "Maya." In the trainer role, the L-29 enabled air forces to adopt an "all-through" training regime using only jet-powered aircraft, entirely replacing earlier piston-engined types.

It is the country's first locally designed and constructed jet aircraft.

TECHNICKÁ DATA: / TECHNICAL DATA:

Délka/Length:	10,81 m
Rozpětí/Wingspan:	10,29 m
Výška/Height:	3,13 m
Nosná plocha/Wing area:	19,8 m ²
Prázdná hmotnost/Empty weight:	2 280 kg
Vzletová hmotnost/Take-off weight:	3 286 kg
Motor/Powerplant:	Motorlet M-701C
Maximální rychlost/Maximal speed:	655 km/h
Doleť/Range:	900 km
Dostup/Service ceiling:	11 500 m

Speciální poděkování/Special thanks to: Milan Simr & 4+ publications

A Black	F Clear Red
B Light Grey	G Clear Green
C Sand	H Silver
D Steel	I Tire Black
E Burnt Iron	J Brown

Před zahájením stavby si prostudujte návod. Používejte pouze vhodné nástřidy, lepidlo a barvy. Během práce nejzjeďte a neopijte. POZOR - obsahuje malé součásti, které mohou mít ostré hrany. Není vhodné pro děti.

Read carefully the instruction leaflet before assembly. Use proper tools, glue and paints. Do not eat and drink during the work. WARNING - contains small parts with possible sharp edges. Not suitable for children.



VOLITELNÉ
OPTIONAL



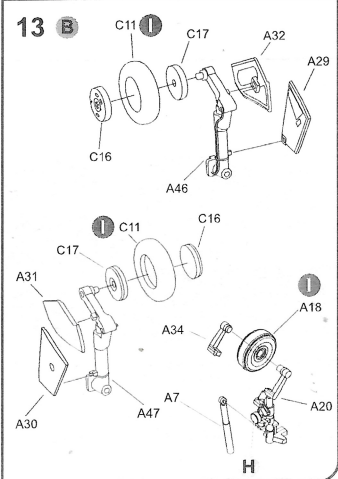
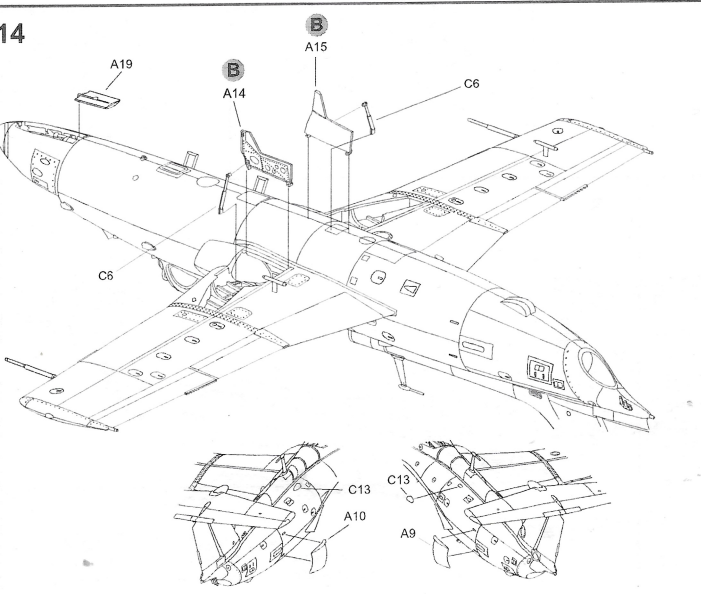
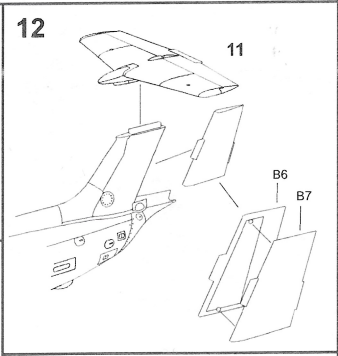
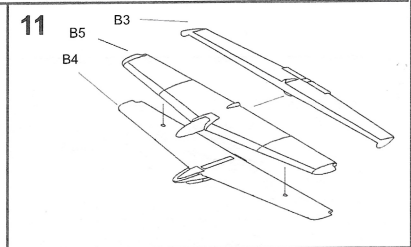
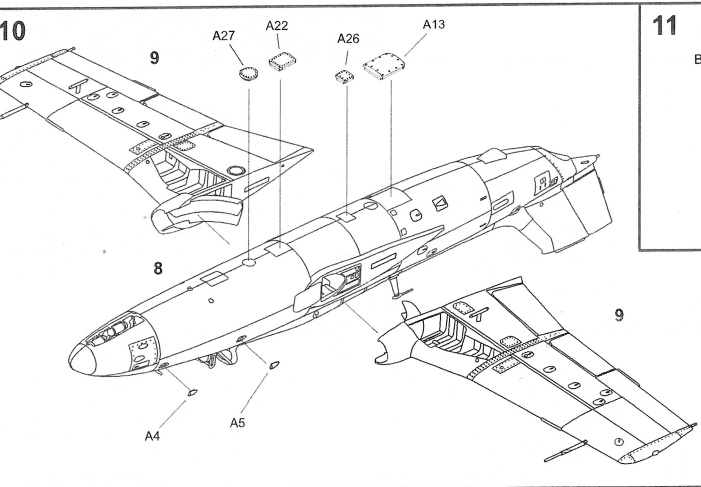
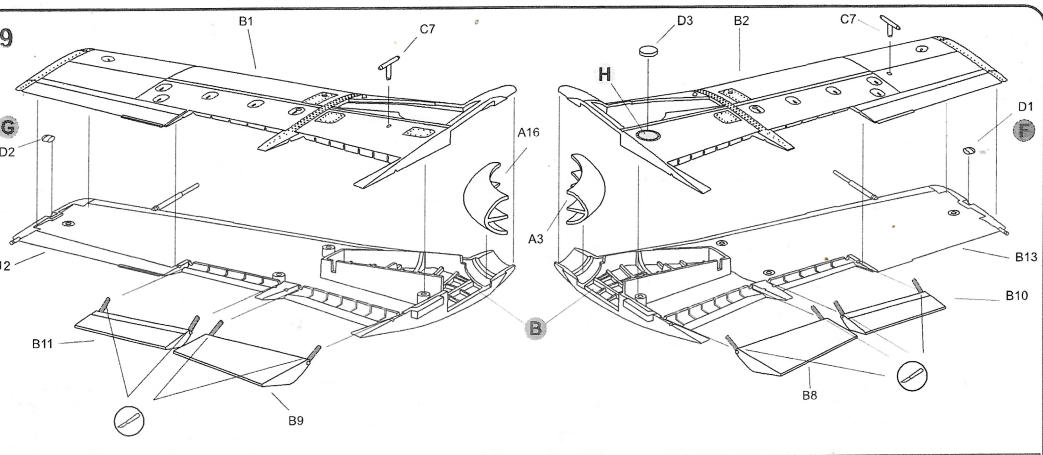
VYVRTAT
DRILL HOLE



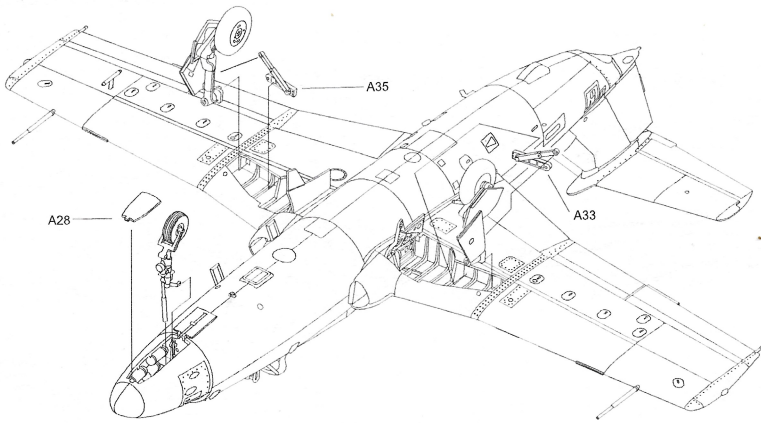
SYMETRICKY
SYMMETRICAL



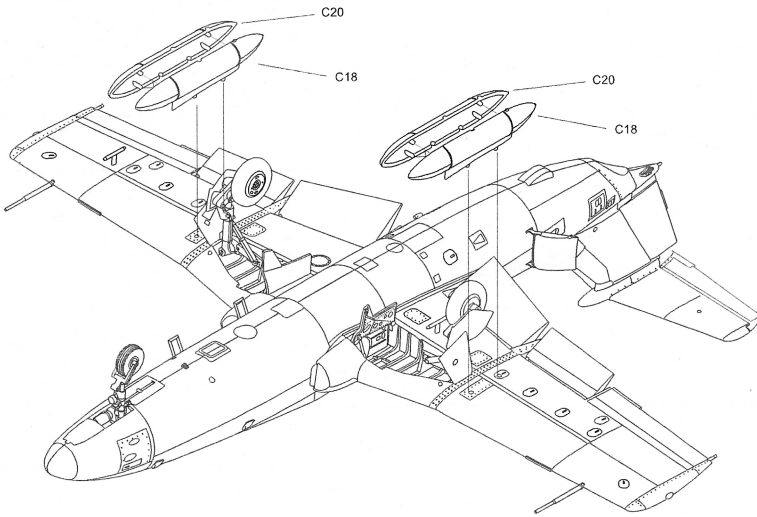
ODSTRANIT
REMOVE



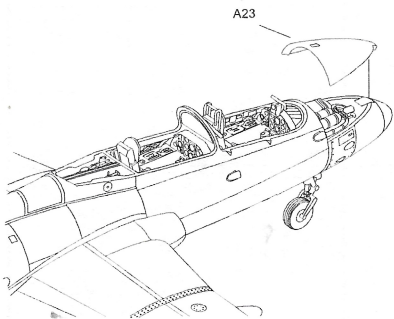
15



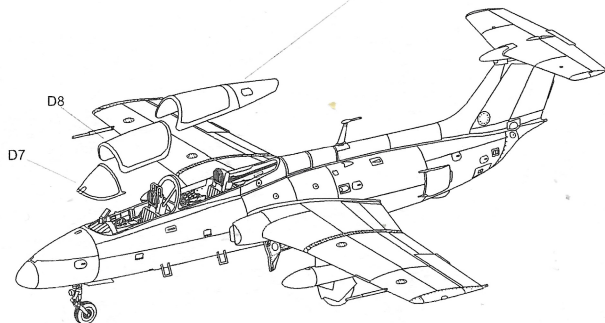
16



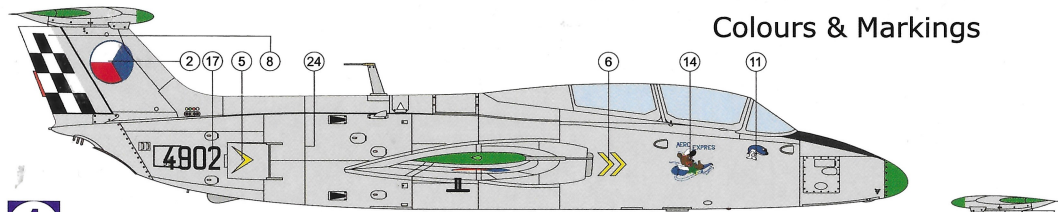
17



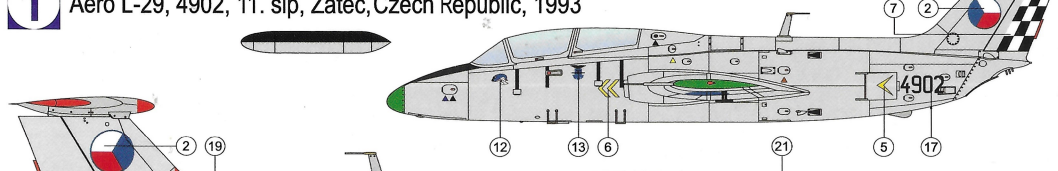
18



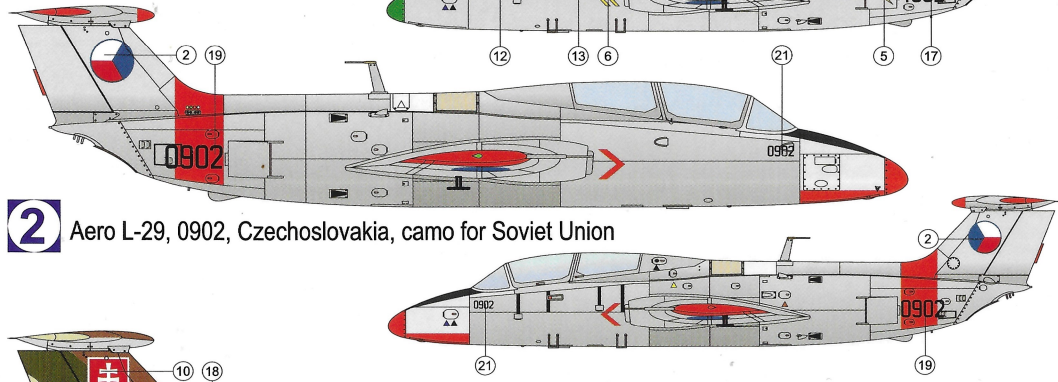
Colours & Markings



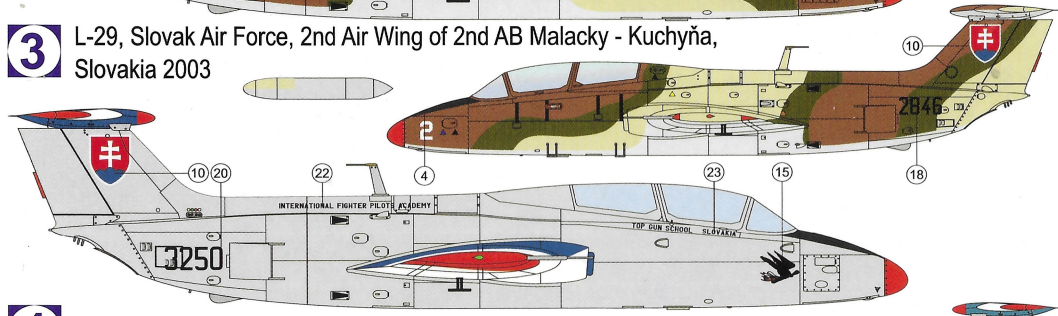
1 Aero L-29, 4902, 11. srp, Zatec, Czech Republic, 1993



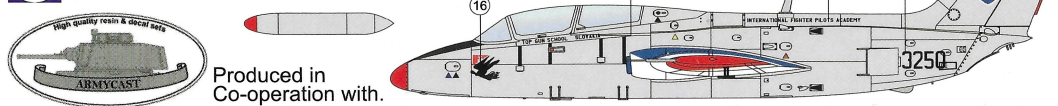
2 Aero L-29, 0902, Czechoslovakia, camo for Soviet Union



3 L-29, Slovak Air Force, 2nd Air Wing of 2nd AB Malacky - Kuchyňa, Slovakia 2003



4 Aero L-29, IFPA TopGun School - Slovakia, SIAD 1994



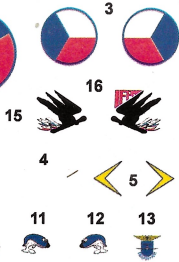
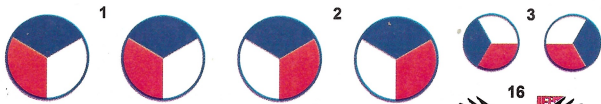
Produced in Co-operation with.

- 1. Bílá
White
- 2. Stříbrná
Silver
- 3. Kov
Natura Metal
- 4. Světle šedá
Light grey
- 5. Světlý kov
Light Metal
- 6. Hnědá
Brown
- 7. Zelená
Green
- 8. Krémová
Cream
- 9. Modrá
Blue
- 10. Zelená
Green
- 11. Červená
Red



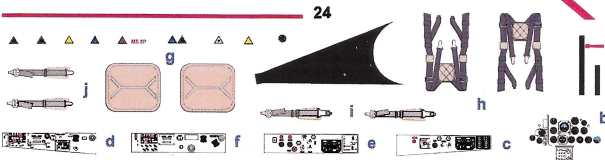
1/72

Aero **L-29 Delfín** "Czecho/Slovak AF"
J. VELC



INTERNATIONAL FIGHTER PILOTS ACADEMY 22
INTERNATIONAL FIGHTER PILOTS ACADEMY

TOP GUN SCHOOL SLOVAKIA
TOP GUN SCHOOL SLOVAKIA 23



4902
17
4902
2846
18
2846
0902
19
0902
3250
20
3250



Aero L-29 "Czecho/Slovakia" KPM0458

0902 21 0902